

HANGINGBAR

ハンギングバー

ハンギングバー H-1	NEW ITEM	424
ハンギングバー H-2	NEW	436



ハンギングバーの3つの使い方



CASE

1

ランドリーバーとして設置

共働き家族の増加やPM2.5、花粉症対策などで洗濯物を室内に干す人が増えています。ハンギングバーをランドリーバーとして設置することで、空間を有効に使いつつ、日々の家事を効率化できます。

CASE

2

収納バーとして設置

収納バーとして設置することで、
部屋の上部の空間を有効的に使い、“見せる収納”が可能です。



NEW
ハンギングバー
H-1

NEW
ハンギングバー
H-2



CASE

3

ディスプレイバーとして設置

天井近くにハンギングバーを設置すれば、長さのあるグリーンやモビール、
インテリア小物などをディスプレイすることができます。

ハンギングバー ケーススタディ

お家の中のいろいろな場所で活躍するハンギングバー。
実例とともに、活躍シーンをご紹介します。

WEBにて
多くの事例をご紹介します



ランドリールーム | Laundry room



ハンギングバーH-1 | ブラック | 天井付Cタイプ | W2,000mm×H450mm | 天井高さ2,350mm



ハンギングバーH-1 | 天井付Cタイプ

TIPS

洗濯機から取り出した衣類をそのまま干すことができ、動線もスムーズです。

リビング | Living



ハンギングバーH-2 | ホワイト | 天井付Cタイプ | W1,400mm×H450mm | 天井高さ2,400mm



ハンギングバーH-2 | 天井付Cタイプ

TIPS

マンションのリビングと隣の部屋の2窓にそれぞれ設置。
洗濯物もよく乾き、ハンギンググリーンの定位置にもなります。

玄関 | Entrance



ハンギングバーH-1 | ブラック | 正面付Cタイプ | W1,800mm×D250mm



ハンギングバーH-1 | 正面付Cタイプ

TIPS

玄関の壁の一面にハンギングバーを設置すると、家の中に持ち込みたくない上着や、お買物バックなどが掛けられて便利です。

NEW
ハンギングバー
H-1

NEW
ハンギングバー
H-2

間仕切り | Partition



ハンギングバーH-1 | ホワイト | 正面付Cタイプ | W1,400mm×D150mm



ハンギングバーH-1 | 天井付Cタイプ

TIPS

部屋の一部をワークスペースに。家の中がWEB会議へ写り込まないように、お気に入りのシアーカーテンで間仕切り。気分も上がって快適な空間。

ハンギングバーの選び方

STEP

1

設置パターンをお選びください。

STEP

2

カラーをお選びください。

ブラック



ホワイト



STEP

3

対応下地を確認し、仕様（機種）をお選びください。

※対応下地の詳細は各製品ページにてご確認ください。

設置パターン

カラー

仕様

天井付Cタイプ



- ブラック
- ホワイト

H-1

固定タイプ



ゆれピタ
可動タイプ

H-2

製品本体が揺れることで取付面への負担を軽減。
→軽量鉄骨下地にも対応可能
→高さ600mmまで対応可能
※過度な揺れを抑制するゆれピタ機能付き



天井付Lタイプ



- ブラック
- ホワイト

H-1

固定タイプ



正面付Cタイプ



- ブラック
- ホワイト

H-1

固定タイプ



壁面付Iタイプ



- ブラック
- ホワイト

H-1

固定タイプ

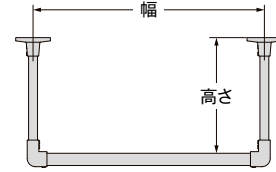


対応下地代表例 ※イラストはすべてハンギングバーH-1天井ブラケット

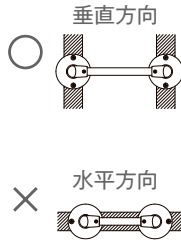
STEP

4

幅、高さ(出幅)をお選びください。



合板下地 角材下地	野縁(木部)	軽量鉄骨	コンクリート



対応サイズ				参考価格 (税別)
幅	高さ	出幅		
<input type="checkbox"/> 900mm <input type="checkbox"/> 1,400mm <input type="checkbox"/> 1,780mm <input type="checkbox"/> 2,780mm	<input type="checkbox"/> 150mm <input type="checkbox"/> 250mm <input type="checkbox"/> 450mm	—	幅 1,400mm 高さ 450mm ￥24,600	
<input type="checkbox"/> 900mm <input type="checkbox"/> 1,400mm <input type="checkbox"/> 1,780mm <input type="checkbox"/> 2,780mm	<input type="checkbox"/> 170mm <input type="checkbox"/> 270mm <input type="checkbox"/> 470mm <input type="checkbox"/> 600mm	—	幅 1,400mm 高さ 470mm ￥26,600	
<input type="checkbox"/> 900mm <input type="checkbox"/> 1,400mm <input type="checkbox"/> 1,780mm <input type="checkbox"/> 2,780mm	<input type="checkbox"/> 150mm <input type="checkbox"/> 250mm <input type="checkbox"/> 450mm	—	幅 1,400mm 高さ 450mm ￥19,000	
<input type="checkbox"/> 900mm <input type="checkbox"/> 1,400mm <input type="checkbox"/> 1,780mm <input type="checkbox"/> 2,780mm	—	<input type="checkbox"/> 150mm <input type="checkbox"/> 250mm	幅 1,400mm 出幅 250mm ￥22,600	
<input type="checkbox"/> 900mm <input type="checkbox"/> 1,400mm	—	—	幅 1,400mm ￥13,400	

NEW
ハンギングバー
H-1

NEW
ハンギングバー
H-2

※ハンギングバーH-1は、高さ450mm以上は対応できません。

ハンギングバー H-1

NEW ITEM

レール **カット** 本体バーのみサイズオーダーを承っております。詳細は P.535 をご覧ください。

- 固定タイプ
- 天井付
- 正面付
- 壁面付



取付面にしっかりと固定されるタイプ。
天井付、正面付など、
さまざまな取付パターンに対応しています。



許容荷重
10 kg

カラーラインナップ

H-1 / ブラック



ブラック 天井付Cタイプ

H-1 / ホワイト



ホワイト 天井付Cタイプ

参考見積例

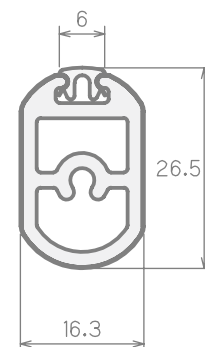
単位:円(税別)

カラー	製品高さ	製品幅 1,400		
		価格	製品重量	
ブラック ホワイト	天井付 Cタイプ	150	22,200	1.5kg
		250	23,000	1.6kg
		450	24,600	1.8kg
	天井付 Lタイプ	150	17,800	1.3kg
	250	18,200	1.3kg	
	450	19,000	1.4kg	








使用部品 各種セット内容と同じです。

レール断面図

(単位:mm)原寸大



セットラインナップ

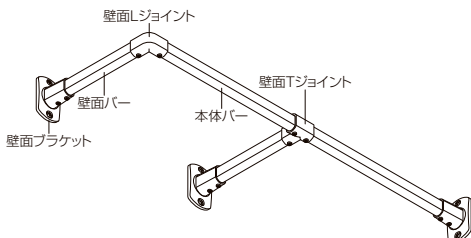
天井付Cタイプ		W900/1,400mm H150/250/450mm		W1,780/2,780mm H150/250/450mm
天井付Lタイプ		W900/1,400mm H150/250/450mm		W1,780/2,780mm H150/250/450mm
正面付Cタイプ		W900/1,400mm D150/250mm		W1,780/2,780mm D150/250mm
壁面付Iタイプ		W900/1,400mm		

NEW
ハンギングバー
H-1
NEW
ハンギングバー
H-2

セット以外の組み合わせ対応

組み合わせ可 ※セットのご用意はありません。部品を組み合わせでご使用ください。

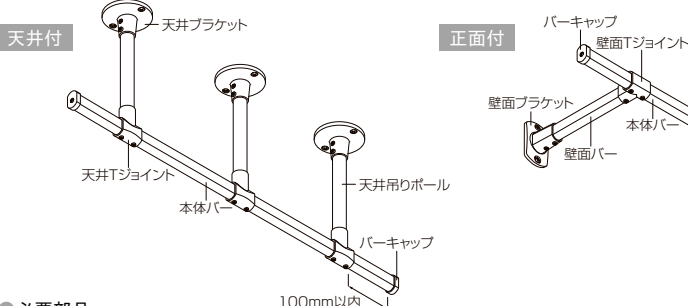
正面付Lタイプ



●必要部品
(正面付LタイプW1,780×H250の場合)
本体バー2本、壁面ブラケット3コ、壁面バー2本、壁面Lジョイント1コ、壁面Tジョイント1コ

組み合わせ可 ※セットのご用意はありません。部品を組み合わせでご使用ください。

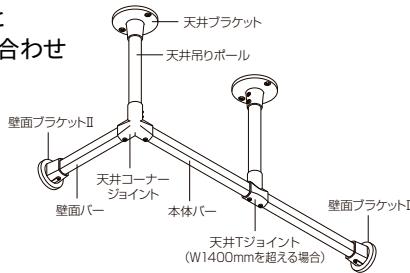
バーキャップとの組み合わせ 本体バー端部をブラケットより外側に最大100mm突き出すことができます。



●必要部品
(天井付CタイプW1,780×H250の場合)
本体バー2本、天井ブラケット3コ、天井吊りポール3本、天井Tジョイント3コ、バーキャップ2コ

組み合わせ可 ※セットのご用意はありません。部品を組み合わせでご使用ください。

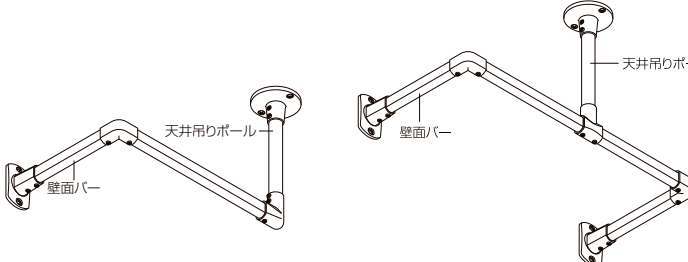
天井コーナージョイントと壁面ブラケットIIの組み合わせ



●必要部品
(天井コーナージョイントW1,780×H450の場合)
本体バー2本、壁面バー1本、壁面ブラケットII2コ、天井ブラケット2コ、天井吊りポール2本、天井コーナージョイント1コ、天井Tジョイント1コ

組み合わせ不可 ※イラストのように、天井吊りポールと壁面バーを組み合わせることはできません。

天井吊りポールと壁面バーの組み合わせ



特長

POINT 1

すっきりとした スマートなデザイン

見上げたときにスリムに見える本体バー、
スマートなブラケット形状、目立ちにくい固定ネジなど
デザイン性に配慮しています。



POINT 2

傷やサビのつきにくい フィルムラッピング

塗装ではなく、フィルムラッピングを施すことで
ハンガーやS字フックの掛け外しが多いシーンでも
傷をつきにくくしています。



POINT 3

掛けたものが滑りにくい 滑り止め機能

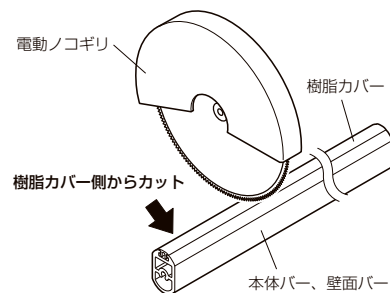
本体バーの上部に滑り止め樹脂を施し、
ハンガーやS字フックが動いてしまうのを防ぎます。
(特許申請中)



POINT 4

現場でお好みの長さにカット可能

ハンギングバーはアルミ製のため、
本体バー、天井吊りポール、
壁面バーはカット加工が可能です。



オプションパーツ

バーキャップ (H-1、H-2 共通)

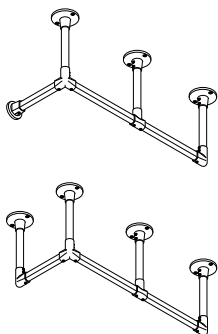
組み合わせでリング状のものが掛けられます。
 バーキャップとTジョイントを組み合わせることにより、
 ブラケットよりもバーを最大10cm外側に出すことができます。
 (バーキャップ+Tジョイント)



天井コーナージョイント (H-1 専用) **NEW ITEM**

天井コーナージョイント追加により、
 ハンギングバーの二方向設置が可能になりました。
 ランドリーバーや収納バーとして、
 スペースを有効活用することができます。

※出隅、入隅に対応可能です。
 ※壁面ブラケットを組み合わせる場合は、壁面ブラケット II
 をおすすめします。



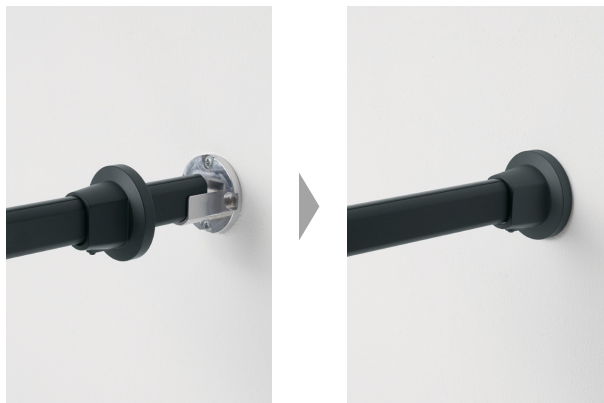
NEW
 ハンギングバー
 H-1

NEW
 ハンギングバー
 H-2

壁面ブラケットII (H-1 専用) **NEW ITEM**

ベースとカバーの2体式が、施工性がさらにUP。
 縦の下地にも横の下地にも対応可能です。

※天井付Lタイプ、壁面付Iタイプでお使いいただけます。
 ※正面付Cタイプには対応していません。



ハンギングバー対応商品

Sフック

バックや帽子等の小物を
 掛ける用途として、ハンギ
 ングバーと組み合わせて
 お使いいただけます。

※詳しくはP.507をご覧ください。



後入れリングランナー

ハンギングバーを設置した後
 でも取付けできるリングラン
 ナーです。ハンギングバーに
 合わせたブラック、ホワイトの2色展開で、
 間仕切りカーテン等にご使用いただけます。

※本体バー上部の滑り止めの影響でカーテン開閉が
 しにくいことがあります。



ハンギングバー H-1

高さの目安

天井付

製品高さ | H150

天井近くで邪魔にならない高さです。水やりの必要ないグリーンや飾り等、普段は掛け外しをしない物を吊るす場合にお薦めです。



製品高さ | H250

プラントハンガーなど長さのある物でも、スッキリ掛けられる高さです。掛け外しは踏み台などをお使いください。



※身長155cmをイメージした図

製品高さ | H450

洋服ハンガー・洗濯物など掛ける際に手が届き、かつ邪魔にならない高さです。



※身長155cmをイメージした図
※ハンギングバーH-1は、高さ450mm以上は対応できません。

出幅の目安

正面付

製品出幅 | D150

グリーンなど、奥行きが小さいものを圧迫感なく吊るすことができる出幅です。



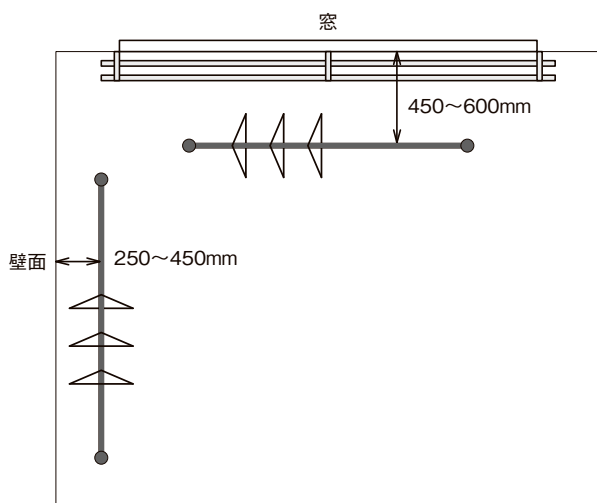
製品出幅 | D250

一般的な洋服ハンガーを掛けるのに適した出幅です。



推奨設置位置

窓際、壁際へ設置する場合



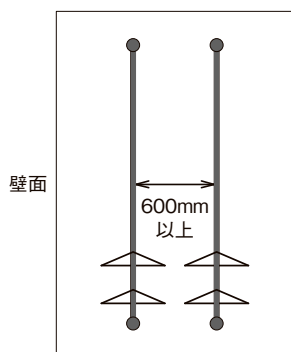
- カーテンがある窓際に設置する場合、ハンガーに掛けた服とカーテンがあたらない位置に取付けてください。推奨位置は窓から450~600mm程度離れた位置です。
- 壁際に天井付で設置する場合、掛けるものに応じて250~450mm程度離してお使いください。



壁からハンギングバーまで 600mm

NEW
ハンギングバー
H-1NEW
ハンギングバー
H-2

二本並べて設置する場合



- 2本並べて設置する場合、ハンガーに掛けた服同士がぶつからないように、ハンギングバー同士の間は600mm以上離すことをおすすめします。



ハンギングバー同士の間 600mm

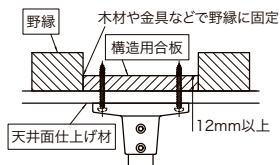
対応下地



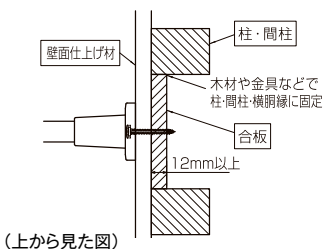
取付可能

構造用合板 厚さ 12mm 以上

天井付



正面付・壁面付

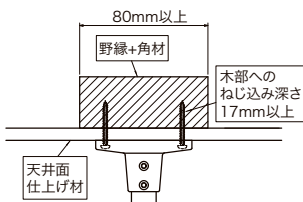


角材

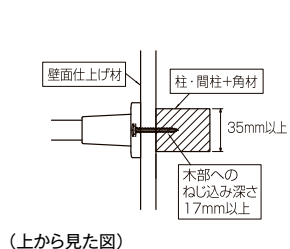
幅 80mm 以上
(壁面の場合は幅 35mm 以上)

※ブラケットが中心にくるように取付けてください。

天井付



正面付・壁面付

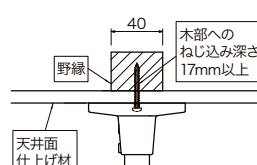


野縁 (木部)

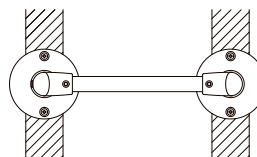
垂直方向
(野縁に対して本体バーが垂直)

※ブラケットが中心にくるように取付けてください。

天井付

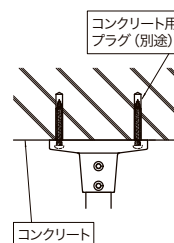


(下から見た図)

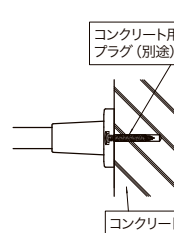


コンクリート

天井付

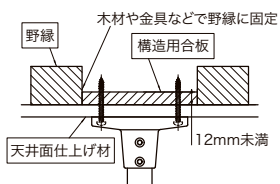


正面付・壁面付



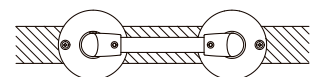
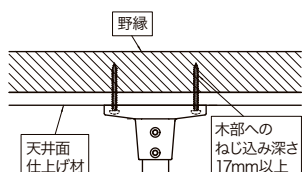
取付不可

構造用合板 厚さ 12mm 未満



野縁 (木部)

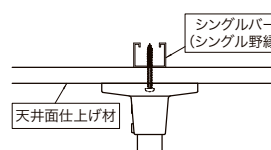
水平方向
(木野縁に対して本体バーが水平)



(下から見た図)

軽量鉄骨

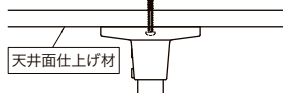
(シングルバー / ダブルバー t = 0.5mm)
角スタッド t = 0.4mm



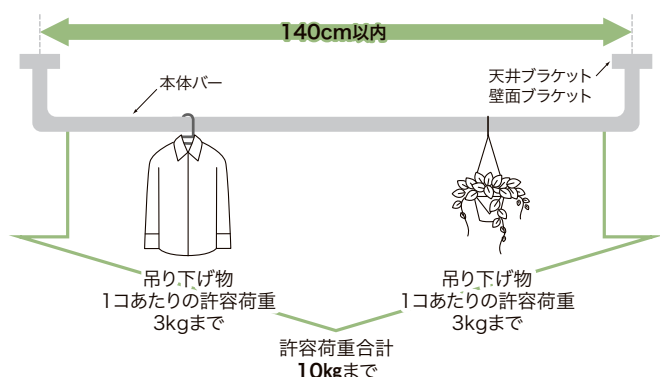
石膏ボードのみ

(下地なし)

※アンカー・プラグの併用も不可



ブラケット取付間隔と許容荷重



※Tジョイントを使用し、製品幅が140cmを超える場合の許容荷重も10kgまでです。
 ※Tジョイントを使用する場合のブラケット取付間隔は最大139cmです。

■許容荷重のご注意

- ※1セットあたりの許容荷重は10kgまでです。天井・壁や製品の破損・落下の恐れがありますので、10kgを超える荷重を掛けしないでください。
- ※吊り下げ物1個あたりの許容荷重は3kgまでです。
- ※吊り下げ物は1ヶ所に集中しないよう均等に掛けてください。
- ※Tジョイントを入れた場合も、1セットあたりの許容荷重は10kgまでとなります。

■ご使用上のご注意

- ※ぶら下がったり、お子様が遊んだり、無理な力をかけることはしないでください。
- ※地震などの揺れで落下の恐れがあるものは掛けしないでください。
- ※本体バーに対して、垂直方向(押す・引く)に無理な力をかけないでください。
- ※定期的に各部のネジの緩みを確認し、適宜締め直してください。

■施工上の注意

- ※ブラケットは、補強された木下地がある位置に取付けてください。
- ※木下地は、厚さ12mm以上の構造用合板や、幅80mm以上(壁面は幅35mm以上)の角材が必要です。また、木下地は構造体(野縁・梁・柱・間柱等)へ固定してください。
- ※コンクリート下地の場合、付属のネジの他に、コンクリート用プラグをご用意ください。アリゲーターA5もしくはSXプラグ5×25が推奨です。一般的に使用される普通コンクリート(強度:18~45N/mm)へ取付できます。
- ※ブラケットは、1,400mm以内の間隔で取付けてください。
- ※石膏ボード2枚貼りなどで木部へのねじ込み深さが足りない場合は、別途取付ネジをご用意ください。
- ※本製品は室内用です。屋外や浴室への取付けはできません。
- ※施工前に、取付ける下地に十分な強度があることを確認してください。

NEW
ハンギングバー
H-1

NEW
ハンギングバー
H-2

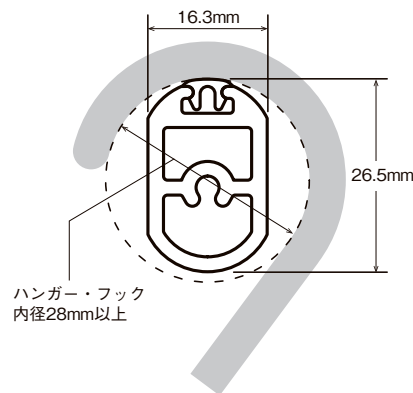
4人分洗濯物重量目安

品目	脱水後の水分を含んだ重さ	数量
バスタオル	0.5kg/枚	4枚
フェイスタオル	0.2kg/枚	4枚
長袖シャツ	0.3kg/枚	4枚
ズボン	0.5kg/本	1本
ジーンズ	0.9kg/本	1本
スカート	0.4kg/枚	2枚
靴下	0.1kg/組	4組
洋服ハンガー(樹脂製)	0.1kg/コ	20コ
合計		8.6kg

(その他 例)

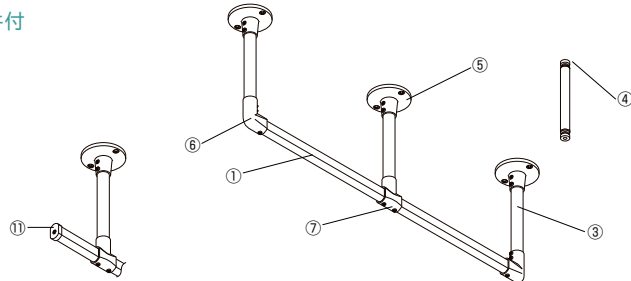
- ハンギンググリーン(直径13cm陶器製鉢+土) 1.5~2kg/1コ
- ダウンコート 0.2~1kg/1着
- トレンチコート 0.7~1.5kg/1着
- ウール製コート 1~2kg/1着

使用可能なハンガー・フックサイズ(原寸大)



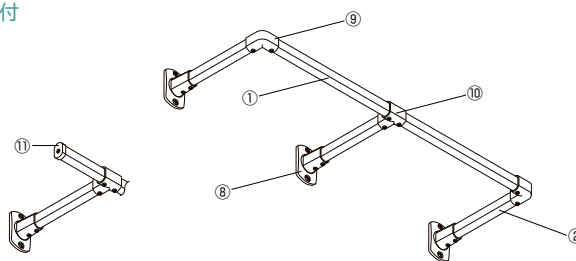
製品と仕上げ

●天井付



部品名	材質	仕上げ
①本体バー	アルミニウム合金押出形材	
②壁面バー	塩化ビニル樹脂皮膜フィルムラッピング 硬質・軟質塩化ビニル樹脂	ブラック/ホワイト
③天井吊りポール	アルミニウム合金押出形材 塩化ビニル樹脂皮膜フィルムラッピング	ブラック/ホワイト
④固定アダプター	亜鉛ダイカスト	シルバー

●正面付



部品名	材質	仕上げ
⑤天井ブラケット		
⑥天井Lジョイント	亜鉛ダイカスト	ブラック/ホワイト
⑦天井Tジョイント		
⑧壁面付ブラケット		
⑨壁面Lジョイント	亜鉛ダイカスト	ブラック/ホワイト
⑩壁面Tジョイント		
⑪バーキャップ	硬質ポリエチレン	ブラック/ホワイト

ハンギングバー H-1

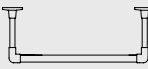
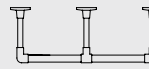
ルール **カット** 本体バーのみサイズオーダーを承っております。詳細は P.535 をご覧ください。

価格

天井付

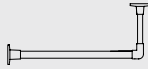
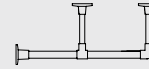
ハンギングバー H-1 天井付 Cタイプセット

単位：円(税別)

設置タイプ	製品高さ	カラー	W900mm		W1,400mm		W1,780mm		W2,780mm	
										
			JANコード	単価	JANコード	単価	JANコード	単価	JANコード	単価
Cタイプ	H150mm	ブラック	893747	19,700	893754	22,200	893761	32,100	893778	37,100
		ホワイト	893860		893877		893884		893891	
	H250mm	ブラック	893785	20,500	893792	23,000	893808	33,300	893815	38,300
		ホワイト	893907		893914		893921		893938	
	H450mm	ブラック	893822	22,100	893839	24,600	893846	35,700	893853	40,700
		ホワイト	893945		893952		893969		893976	
セット内容			本体バー1本、天井ブラケット2コ、天井吊りポール2本 天井Lジョイント2コ、六角レンチ1本 取付ネジ(ナベ3.5×35mm)				本体バー2本、天井ブラケット3コ、天井吊りポール3本 天井Lジョイント2コ、天井Tジョイント1コ、六角レンチ2本 取付ネジ(ナベ3.5×35mm)			

ハンギングバー H-1 天井付 Lタイプセット

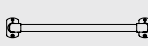
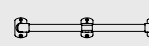
単位：円(税別)

設置タイプ	製品高さ	カラー	W900mm		W1,400mm		W1,780mm		W2,780mm	
										
			JANコード	単価	JANコード	単価	JANコード	単価	JANコード	単価
Lタイプ	H150mm	ブラック	893983	15,300	893990	17,800	894003	27,700	894010	32,700
		ホワイト	894102		894119		894126		894133	
	H250mm	ブラック	894027	15,700	894034	18,200	894041	28,500	894058	33,500
		ホワイト	894140		894157		894164		894171	
	H450mm	ブラック	894065	16,500	894072	19,000	894089	30,100	894096	35,100
		ホワイト	894188		894195		894201		894218	
セット内容			本体バー1本、天井ブラケット1コ、壁面ブラケット1コ 天井吊りポール1本、天井Lジョイント1コ 六角レンチ1本、取付ネジ(ナベ3.5×35mm)				本体バー2本、天井ブラケット2コ、壁面ブラケット1コ 天井吊りポール2本、天井Lジョイント1コ 天井Tジョイント1コ、六角レンチ2本 取付ネジ(ナベ3.5×35mm)			

正面付

ハンギングバー H-1 正面付 Cタイプセット

単位：円(税別)

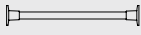
設置タイプ	製品出幅	カラー	W900mm		W1,400mm		W1,780mm		W2,780mm		
											
			JANコード	単価	JANコード	単価	JANコード	単価	JANコード	単価	
Cタイプ	D150mm	ブラック	894225	19,000	894232	21,500	894249	31,050	894256	36,050	
		ホワイト	894300		894317		894324		894331		
	D250mm	ブラック	894263	20,100	894270	22,600	894287	32,700	894294	37,700	
		ホワイト	894348		894355		894362		894379		
	セット内容			本体バー1本、壁面ブラケット2コ、壁面バー2本 壁面Lジョイント2コ、六角レンチ1本 取付ネジ(ナベ3.5×35mm)				本体バー2本、壁面ブラケット3コ、壁面バー3本 壁面Lジョイント2コ、壁面Tジョイント1コ、六角レンチ2本 取付ネジ(ナベ3.5×35mm)			

※正面付Lタイプとしてもご使用いただけます。(壁面Lジョイント1コ、壁面バー1本は不使用)

壁面付

ハンギングバー H-1 壁面付 Iタイプセット

単位：円(税別)

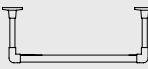
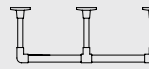
設置タイプ	カラー	W900mm		W1,400mm	
					
		JANコード	単価	JANコード	単価
Iタイプ	ブラック	894386	10,900	894393	13,400
	ホワイト	894409		894416	
セット内容		本体バー1本、壁面ブラケット2コ、六角レンチ1本 取付ネジ(ナベ3.5×35mm)			

別注サイズ価格 **NEW** 製品幅(W)、製品高さ(H)、製品出幅(D)を10mm単位でご指定ください。

天井付

ハンギングバー H-1 別注 天井付 Cタイプセット (受注生産品)

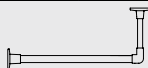
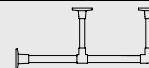
単位：円(税別)

設置タイプ	製品高さ	カラー	W400～900mm	W910～1,400mm	W1,410～1,780mm	W1,790～2,780mm
						
Cタイプ	H100～150mm	ブラック ホワイト	24,100	26,600	36,500	41,500
	H160～250mm		24,900	27,400	37,700	42,700
	H260～450mm		26,500	29,000	40,100	45,100
セット内容			本体バー1本、天井ブラケット2コ、天井吊りポール2本 天井Lジョイント2コ、六角レンチ1本 取付ネジ(ナベ3.5×35mm)		本体バー2本、天井ブラケット3コ、天井吊りポール3本 天井Lジョイント2コ、天井Tジョイント1コ、六角レンチ2本 取付ネジ(ナベ3.5×35mm)	

※受注生産品のため、納期がかかります。

ハンギングバー H-1 別注 天井付 Lタイプセット (受注生産品)

単位：円(税別)

設置タイプ	製品高さ	カラー	W400～900mm	W910～1,400mm	W1,410～1,780mm	W1,790～2,780mm
						
Lタイプ	H100～150mm	ブラック ホワイト	19,700	22,200	32,100	37,100
	H160～250mm		20,100	22,600	32,900	37,900
	H260～450mm		20,900	23,400	34,500	39,500
セット内容			本体バー1本、天井ブラケット1コ、壁面ブラケット1コ 天井吊りポール1本、天井Lジョイント1コ 六角レンチ1本、取付ネジ(ナベ3.5×35mm)		本体バー2本、天井ブラケット2コ、壁面ブラケット1コ 天井吊りポール2本、天井Lジョイント1コ 天井Tジョイント1コ、六角レンチ2本 取付ネジ(ナベ3.5×35mm)	

※受注生産品のため、納期がかかります。

NEW
ハンギングバー
H-1

NEW
ハンギングバー
H-2

正面付

ハンギングバー H-1 別注 正面付 Cタイプセット (受注生産品)

単位：円(税別)

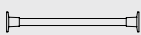
設置タイプ	製品出幅	カラー	W400～900mm	W910～1,400mm	W1,410～1,780mm	W1,790～2,780mm
						
Cタイプ	D100～150mm	ブラック ホワイト	23,400	25,900	35,450	40,450
	D160～250mm		24,500	27,000	37,100	42,100
セット内容			本体バー1本、壁面ブラケット2コ、壁面バー2本 壁面Lジョイント2コ、六角レンチ1本 取付ネジ(ナベ3.5×35mm)		本体バー2本、壁面ブラケット3コ、壁面バー3本 壁面Lジョイント2コ、壁面Tジョイント1コ、六角レンチ2本 取付ネジ(ナベ3.5×35mm)	

※受注生産品のため、納期がかかります。

壁面付

ハンギングバー H-1 別注 壁面付 Iタイプセット (受注生産品)

単位：円(税別)

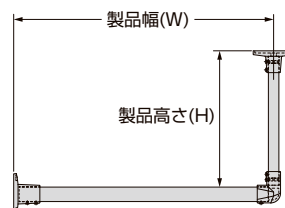
設置タイプ	カラー	W400～900mm	W910～1,400mm
			
Iタイプ	ブラック ホワイト	15,300	17,800
セット内容		本体バー1本、壁面ブラケット2コ、六角レンチ1本 取付ネジ(ナベ3.5×35mm)	

※受注生産品のため、納期がかかります。

ご注文方法

- ① 製品名をご指定ください。 [例] ハンギングバー H1 別注 天井付 Lタイプセット
- ② カラーをご指定ください。 [例] ブラック
- ③ サイズをご指定ください。 [例] W1300×H400

[例] 天井付 Lタイプ



ハンギングバー H-1

価格

レール **カット** 本体バーのみサイズオーダーを承っております。詳細は P.535 をご覧ください。

ハンギングバー H-1 本体バー

単位：円(税別)





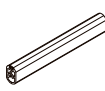
カラー	サイズ	880mm		1,380mm	
		JANコード	価格	JANコード	価格
ブラック		893464	4,500	893471	7,000
ホワイト		893488		893495	

※本体バー880mmは製品幅900mm・1,780mmに、
本体バー1,380mmは製品幅1,400mm・2,780mmに使用します。
※正面付Cタイプの壁面バーの代わりには、ご使用いただけません。

※六角レンチ(2.0×50×16)1本入り

ハンギングバー H-1 部品

単位：円(税別)

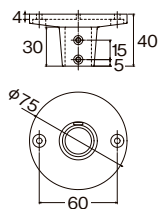
商品名	カラー	JANコード	数量	価格
天井ブラケット 	ブラック	893600	1コ	3,200
	ホワイト	893617		
※取付ネジ(3.5×35mm)付属				
壁面ブラケット 	ブラック	893662	1コ	3,200
	ホワイト	893679		
※正面付と共通です。 ※取付ネジ(3.5×35mm)付属				
壁面ブラケットII NEW 	ブラック	922447	1コ	3,200
	ホワイト	922454		
※正面付Cタイプには使えません。 ※取付ネジ(3.5×35mm)付属				
天井吊りポール 	H150用 (実寸110mm)	ブラック	1本	1,200
		ホワイト		
	H250用 (実寸210mm)	ブラック	1本	1,600
		ホワイト		
※ハンギングバーH-1は、 高さ450mm以上は対応 できません。 ※固定アダプター2コ付属				
壁面バー 	D150用 (実寸130mm)	ブラック	1本	850
		ホワイト		
	D250用 (実寸230mm)	ブラック	1本	1,400
		ホワイト		
※正面付Cタイプに使用します。				

商品名	カラー	JANコード	数量	価格
天井Lジョイント 	ブラック	893624	1コ	3,200
	ホワイト	893631		
天井Tジョイント 	ブラック	893648	1コ	3,500
	ホワイト	893655		
天井コーナージョイント NEW 	ブラック	922461	1コ	3,500
	ホワイト	922478		
※出隅、入隅に使用できます。				
壁面Lジョイント 	ブラック	893686	1コ	3,200
	ホワイト	893693		
※正面付Cタイプに使用します。				
壁面Tジョイント 	ブラック	893709	1コ	3,500
	ホワイト	893716		
※正面付Cタイプに使用します。				
バーキャップ 	ブラック	893723	1コ	650
	ホワイト	893730		
※Lジョイントには使えません。 ※固定ネジ(3.5×10mm)付属				

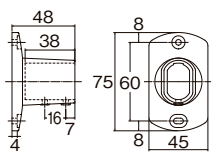
部品寸法図 (単位：mm)

●ブラケット

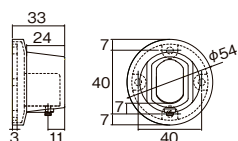
天井ブラケット



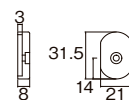
壁面ブラケット



壁面ブラケットII



●バーキャップ



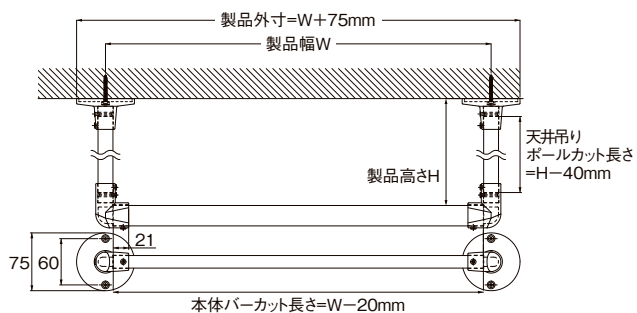
●天井吊りポール (固定アダプター付)



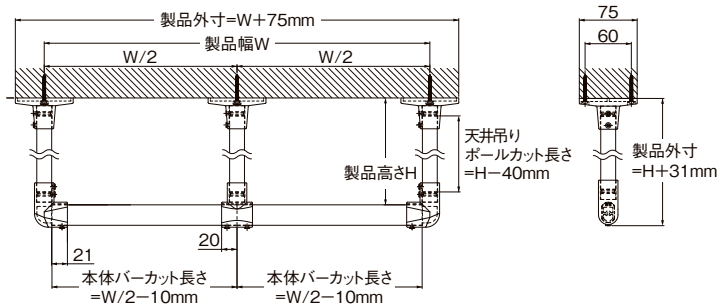
取付寸法図 (単位: mm)

●天井付

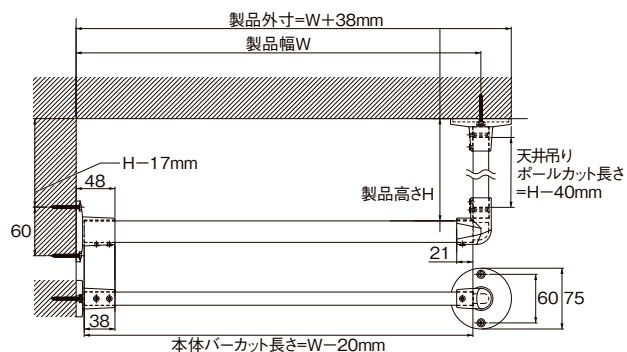
天井付Cタイプ



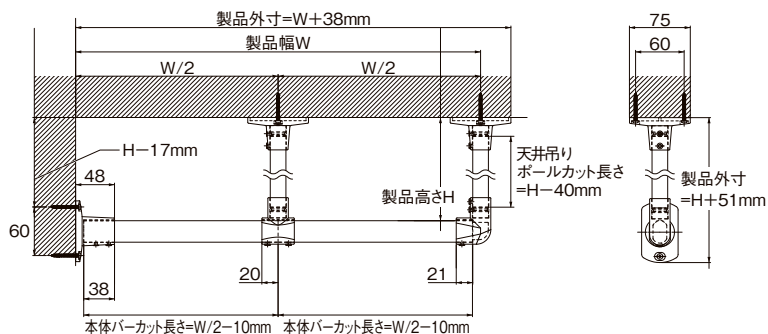
天井付Cタイプ ジョイントあり (W1,400mmを超える場合)



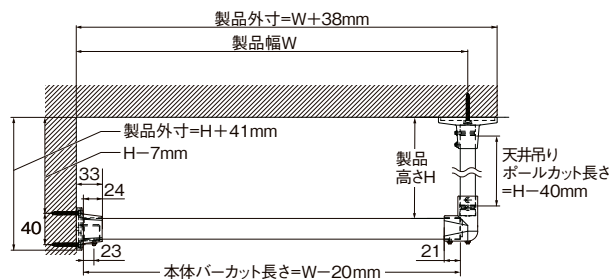
天井付Lタイプ



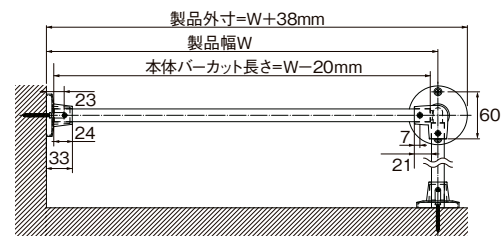
天井付Lタイプ ジョイントあり (W1,400mmを超える場合)



天井コーナージョイント使用

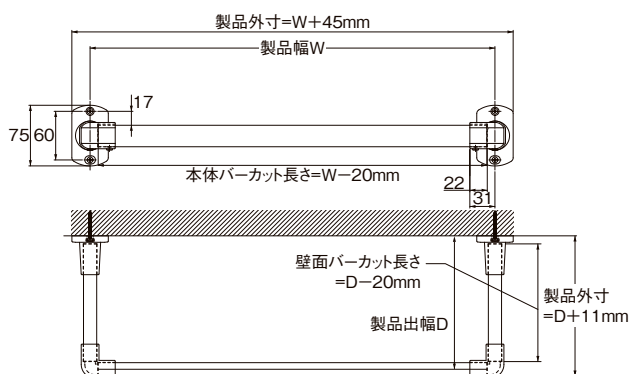


天井コーナージョイント使用 (下から見上げた図)

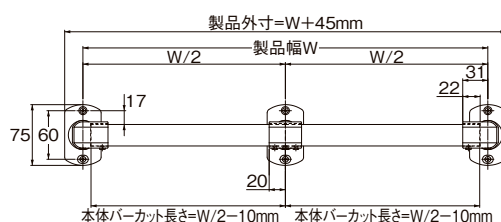


●正面付

正面付Cタイプ

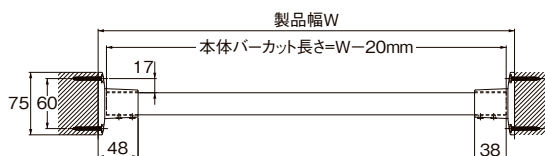


正面付Cタイプ ジョイントあり (W1,400mmを超える場合)

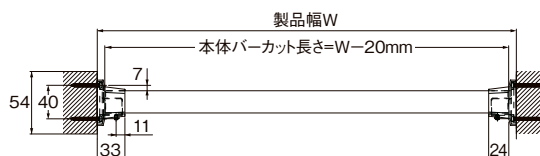


●壁面付

壁面付Iタイプ (壁面ブラケットⅠを使用した場合)



壁面付Iタイプ (壁面ブラケットⅡを使用した場合)



NEW
ハンギングバー
H-1

NEW
ハンギングバー
H-2

ハンギングバー H-2

NEW

軽天下地対応

レール カット 本体バーのみサイズオーダーを承っております。詳細は P.535 をご覧ください。

可動タイプ

天井付



許容荷重

10 kg

取付面への負担を減らすブラケット。
製品本体が揺れることで、
取付面への負荷を軽減。
軽量鉄骨をはじめ、さまざまな下地に
取付けできます。



カラーラインナップ

H-2/ブラック



ブラック 天井付Cタイプ

H-2/ホワイト



ホワイト 天井付Cタイプ

参考見積例

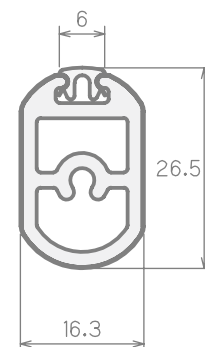
単位：円（税別）

カラー	製品高さ	製品幅 1,400	
		価格	製品重量
ブラック ホワイト		170	1.6kg
	天井付 Cタイプ	270	1.7kg
		470	1.9kg
		600	2.0kg

使用部品 各種セット内容と同じです。

レール断面図

(単位：mm) 原寸大



セットラインナップ

天井付Cタイプ

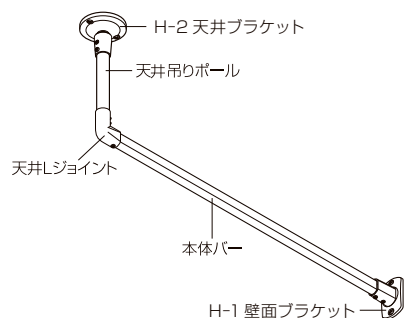


セット以外の組み合わせ対応

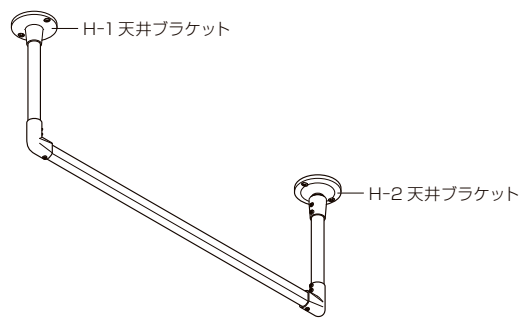


※ハンギングバーH-2には、ハンギングバーH-1天井ブラケット・壁面ブラケットを組み合わせでご使用いただけません。天井付Lタイプ・正面付Cタイプ・壁面付タイプをご希望の場合は、ハンギングバーH-1をご利用ください。

ハンギングバーH-1の壁面ブラケットとの組み合わせ



H-1天井ブラケットとH-2天井ブラケットとの組み合わせ



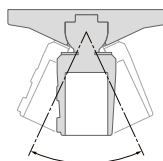
NEW
ハンギングバー
H-1

NEW
ハンギングバー
H-2

特長

取付面への負荷を減らすブラケット

ハンギングバーH-1のすっきりとしたデザインはそのままに、製品本体が揺れることで、さまざまな下地に取付ができます。



POINT 1

軽量鉄骨下地にも対応可能

対応下地が拡大し、設置できるシーンが増えました。詳しい対応下地情報はP.440



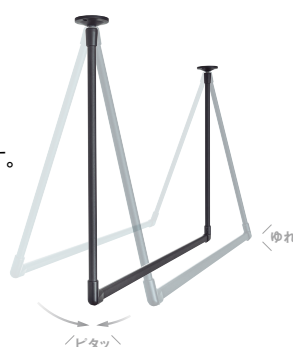
POINT 2

揺れが早く納まる「ゆれピタ機能」

ものを掛けたとき、ハンギングバーが揺れても、減衰機構により少しの揺れでピタッと止まります。(特許出願中)



動きを動画でご覧いただけます。



POINT 3

製品高さ最大600mmまで対応

天井が高い場所にも、対応可能になりました。

H170mm H270mm H470mm H600mm



ハンギングバー H-2

高さの目安

天井付

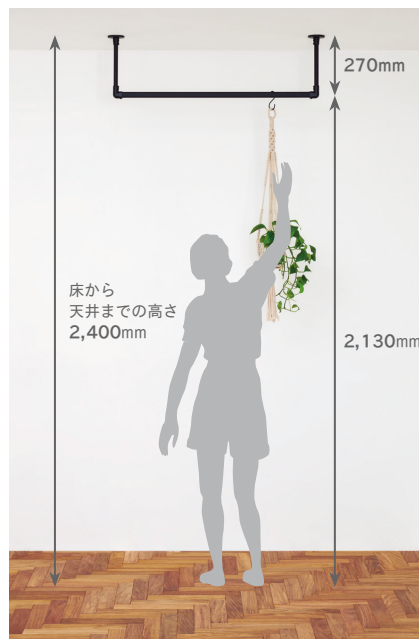
製品高さ | H170

天井近くで邪魔にならない高さです。水やりの必要ないグリーンや飾り等、普段は掛け外しをしない物を吊るす場合にお薦めです。



製品高さ | H270

プラントハンガーなど長さのある物でも、スッキリ掛けられる高さです。掛け外しは踏み台などをお使いください。



※身長155cmをイメージした図

製品高さ | H470

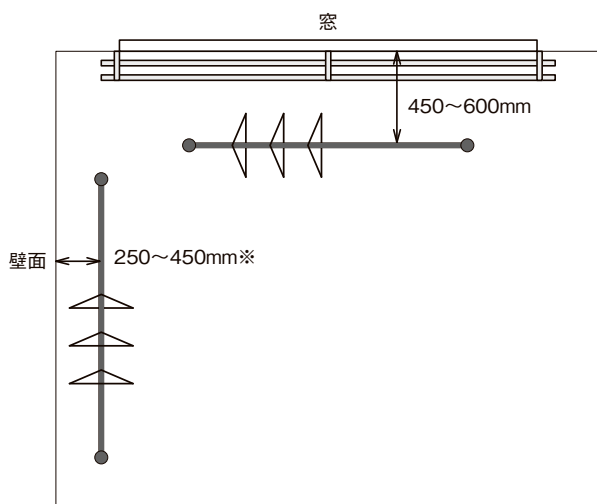
洋服ハンガー・洗濯物など掛ける際に手が届き、かつ邪魔にならない高さです。



※身長155cmをイメージした図

設置位置目安

窓際、壁際へ設置する場合



- カーテンがある窓際に設置する場合、ハンガーに掛けた服とカーテンがあたらない位置に取付けてください。推奨位置は窓から450~600mm程度離れた位置です。
- 壁際に天井付で設置する場合、掛けるものに応じて250~450mm程度離してお使いください。

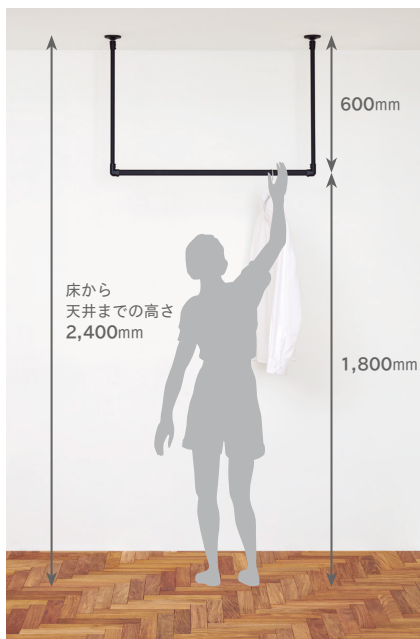
※製品高さH600mmを使用する場合は壁面から300mm以上離してお使いください。



壁からハンギングバーまで 450mm

製品高さ | H600

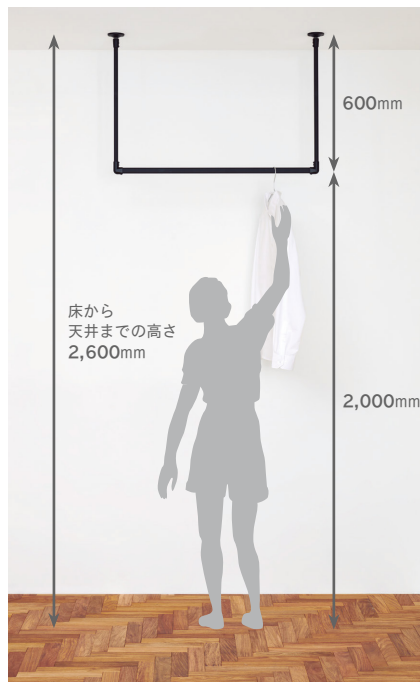
洋服ハンガー・洗濯物が楽に掛けられる高さです。頭などがぶつからないようご注意ください。



※身長155cmをイメージした図

製品高さ | H600

洋服ハンガー・洗濯物など掛ける際に手が届き、かつ邪魔にならない高さです。



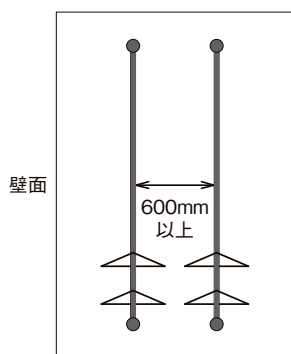
※身長155cmをイメージした図

NEW
ハンギングバー
H-1

NEW
ハンギングバー
H-2

設置位置目安

二本並べて設置する場合

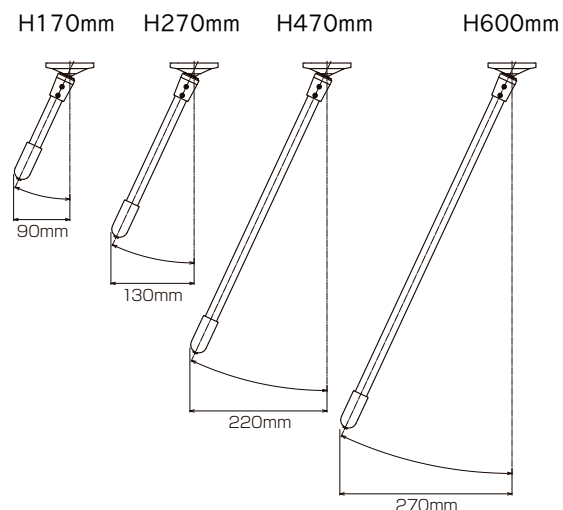


- 2本並べて設置する場合、ハンガーに掛けた服同士がぶつからないように、ハンギングバー同士の間は600mm以上離すことをおすすめします。



ハンギングバー同士の間 600mm

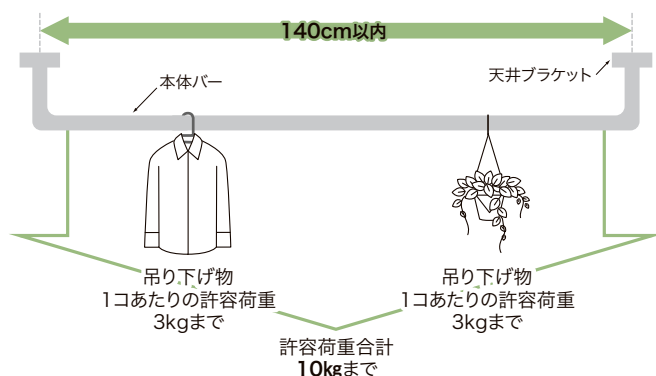
最大振り幅



- 天井吊りポール長さによって最大振り幅が異なります。製品本体が揺れた際、壁などにぶつからないように設置してください。

取付可能		取付不可	
<p>軽量鉄骨 (シングルバー / ダブルバー t = 0.5mm) 角スタッド t = 0.4mm ※ブラケットが中心にくるように取付けてください。</p>	<p>構造用合板・普通合板 厚さ 9mm以上</p>	<p>角材 幅 80mm以上 ※ブラケットが中心にくるように取付けてください。</p>	<p>石膏ボードのみ (下地なし) ※アンカー・プラグの併用も不可</p>
<p>野縁 (木部) 垂直方向 (野縁に対して本体バーが垂直) ※ブラケットが中心にくるように取付けてください。</p>	<p>野縁 (木部) 水平方向 (野縁に対して本体バーが水平) ※ブラケットが中心にくるように取付けてください。</p>	<p>コンクリート</p>	

ブラケット取付間隔と許容荷重



※Tジョイントを使用し、製品幅が140cmを超える場合の許容荷重も10kgまでです。
※Tジョイントを使用する場合のブラケット取付間隔は最大139cmです。

■許容荷重のご注意

- ※1セットあたりの許容荷重は10kgまでです。天井や製品の破損・落下の恐れがありますので、10kgを超える荷重を掛けないでください。
- ※吊り下げ物1個あたりの許容荷重は3kgまでです。
- ※吊り下げ物は1ヶ所に集中しないよう均等に掛けてください。
- ※Tジョイントを入れた場合も、1セットあたりの許容荷重は10kgまでとなります。

■ご使用上のご注意

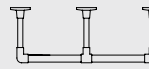
- ※ぶら下がったり、お子様が遊んだり、無理な力をかけることはしないでください。
- ※地震などの揺れで落下の恐れがあるものは掛けないでください。
- ※本体バーに対して、垂直方向(押す・引く)に無理な力をかけないでください。
- ※本製品は設置完了後も可動(揺れる)構造となっていますが、万一製品に衝突してしまった場合の事故軽減及び取付面への負担軽減を目的としています。
- ※ブラケットの可動域(前後25°まで)を超えては動きません。それ以上無理な力をかけないでください。製品が破損する前に取付面にダメージが発生し、取付面が破損する恐れがあります。
- ※定期的に各部のネジの緩みを確認し、適宜締め直してください。

■施工上の注意

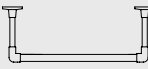
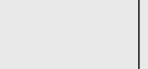
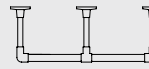
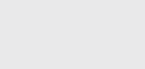
- ※ブラケットは木下地、軽量鉄骨下地、コンクリート下地がある位置に取付けてください。
- ※軽量鉄骨下地の場合、ダブルバー、シングルバー(t=0.5mm)、角スタッド(t=0.4mm)の中心にくるよう取付けてください。
- ※木下地の場合、厚さ9mm以上の構造用または普通合板や、幅40mm以上の野縁などの角材が必要です。
- ※コンクリート下地の場合、付属のネジの他に、コンクリート用プラグをご用意ください。アリゲーターA5もしくはSXプラグ5×25が推奨です。一般的に使用される普通コンクリート(強度:18~45N/mm²)へ取付できます。
- ※ブラケットは、1,400mm以内の間隔で取付けてください。
- ※石膏ボード2枚貼りなどで木部へのねじ込み深さが足りない場合は、別途取付ネジをご用意ください。
- ※傾斜天井への取付けはできません。
- ※本製品は室内用です。屋外や浴室への取付けはできません。
- ※施工前に、取付けする下地に十分な強度があることを確認してください。

価格

レール **カット** 本体バーのみサイズオーダーを承っております。詳細は P.535 をご覧ください。

天井付										
ハンギングバー H-2 天井付 Cタイプセット										
設置タイプ	製品高さ	カラー	W900mm		W1,400mm		W1,780mm		W2,780mm	
										
			JANコード	単価	JANコード	単価	JANコード	単価	JANコード	単価
Cタイプ	H170mm	ブラック	921679	21,700	921686	24,200	921693	35,100	921709	40,100
		ホワイト	921839		921846		921853		921860	
	H270mm	ブラック	921716	22,500	921723	25,000	921730	36,300	921747	41,300
		ホワイト	921877		921884		921891		921907	
	H470mm	ブラック	921754	24,100	921761	26,600	921778	38,700	921785	43,700
		ホワイト	921914		921921		921938		921945	
	H600mm	ブラック	921792	25,300	921808	27,800	921815	40,500	921822	45,500
		ホワイト	921952		921969		921976		921983	
セット内容			本体バー1本、天井ブラケット2コ、天井吊りポール2本 天井Lジョイント2コ、六角レンチ1本 取付ネジ(ナベ3.5×35mm)				本体バー2本、天井ブラケット3コ、天井吊りポール3本 天井Lジョイント2コ、天井Tジョイント1コ、六角レンチ2本 取付ネジ(ナベ3.5×35mm)			

別注サイズ価格 製品幅(W)、製品高さ(H)を10mm単位でご指定ください。

天井付										
ハンギングバー H-2 別注 天井付 Cタイプセット (受注生産品)										
設置タイプ	製品高さ	カラー	W400 ~ 900mm		W910 ~ 1,400mm		W1,410 ~ 1,780mm		W1,790 ~ 2,780mm	
										
			JANコード	単価	JANコード	単価	JANコード	単価	JANコード	単価
Cタイプ	H100 ~ 170mm	ブラック ホワイト	26,100		28,600		39,500		44,500	
	H180 ~ 270mm		26,900		29,400		40,700		45,700	
	H280 ~ 470mm		28,500		31,000		43,100		48,100	
	H480 ~ 600mm		29,700		32,200		44,900		49,900	
セット内容			本体バー1本、天井ブラケット2コ、天井吊りポール2本 天井Lジョイント2コ、六角レンチ1本 取付ネジ(ナベ3.5×35mm)				本体バー2本、天井ブラケット3コ、天井吊りポール3本 天井Lジョイント2コ、天井Tジョイント1コ、六角レンチ2本 取付ネジ(ナベ3.5×35mm)			

※受注生産品のため、納期がかります。



価格

ハンギングバー H-2 本体バー					
カラー	サイズ	880mm		1,380mm	
		JANコード	価格	JANコード	価格
ブラック		893464	4,500	893471	7,000
ホワイト		893488		893495	



※本体バー880mmは製品幅900mm・1,780mmに、
本体バー1,380mmは製品幅1,400mm・2,780mmに使用します。

※六角レンチ(2.0×50×16)1本入り
※ハンギングバーH-1と共通部品です。

ハンギングバー H-2 部品

商品名	カラー	JANコード	数量	価格
天井ブラケット 	ブラック	922010	1コ	4,200
※取付ネジ(3.5×35mm)付属	ホワイト	922027		
天井吊りポール 	H170用	893549	1本	1,200
	(実寸110mm)	893570		
	H270用	893556	1本	1,600
	(実寸210mm)	893587		
	H470用	893563	1本	2,400
	(実寸410mm)	893594		
H600用	921990	1本	3,000	
(実寸540mm)	922003			

※固定アダプター2コ付属
※ハンギングバーH-1と共通
部品です。(H600用は除く)

商品名	カラー	JANコード	数量	価格
天井Lジョイント 	ブラック	893624	1コ	3,200
※ハンギングバーH-1と共通部品です。	ホワイト	893631		
天井Tジョイント 	ブラック	893648	1コ	3,500
※ハンギングバーH-1と共通部品です。	ホワイト	893655		
バーキャップ 	ブラック	893723	1コ	650
※固定ネジ(3.5×10mm)付属 ※ハンギングバーH-1と共通部品です。	ホワイト	893730		

NEW
ハンギングバー
H-1

NEW
ハンギングバー
H-2

ハンギングバー H-2

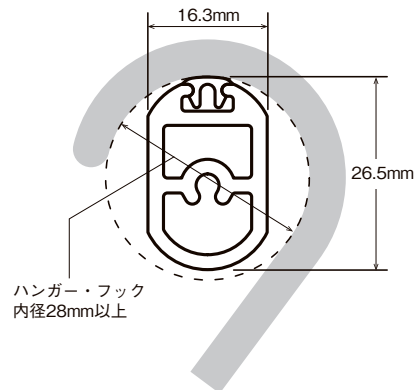
4人分洗濯物重量目安

品目	脱水後の水分を含んだ重さ	数量
バスタオル	0.5kg/枚	4枚
フェイスタオル	0.2kg/枚	4枚
長袖シャツ	0.3kg/枚	4枚
ズボン	0.5kg/本	1本
ジーンズ	0.9kg/本	1本
スカート	0.4kg/枚	2枚
靴下	0.1kg/組	4組
洋服ハンガー(樹脂製)	0.1kg/コ	20コ
合計		8.6kg

(その他 例)

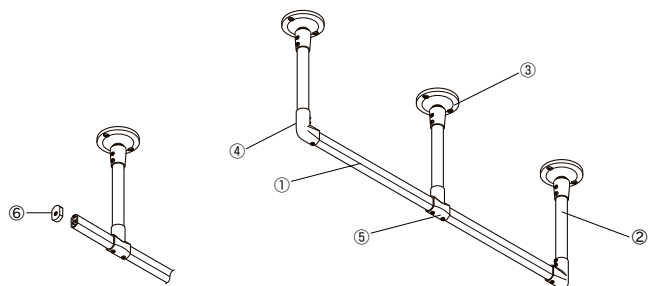
ハンギンググリーン(直径13cm陶器製鉢+土)	1.5~2kg/1コ
ダウンコート	0.2~1kg/1着
トレンチコート	0.7~1.5kg/1着
ウール製コート	1~2kg/1着

使用可能なハンガー・フックサイズ (原寸大)



製品と仕上げ

●天井付

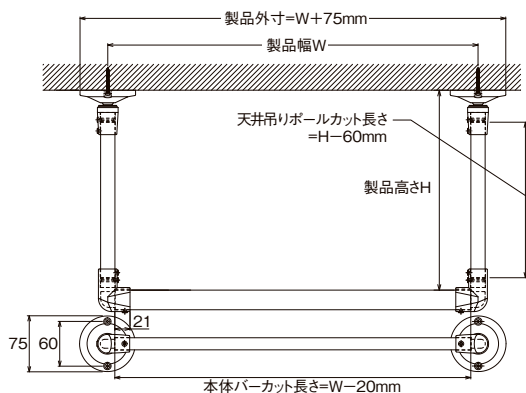


部品名	材質	仕上げ
①本体バー	アルミニウム合金押出形材 塩化ビニル樹脂皮膜フィルムラッピング 硬質・軟質塩化ビニル樹脂	ブラック/ホワイト
②天井吊りポール	アルミニウム合金押出形材 塩化ビニル樹脂皮膜フィルムラッピング	ブラック/ホワイト
③天井ブラケット		
④天井Lジョイント	亜鉛ダイカスト	ブラック/ホワイト
⑤天井Tジョイント		
⑥バーキャップ	硬質ポリエチレン	ブラック/ホワイト

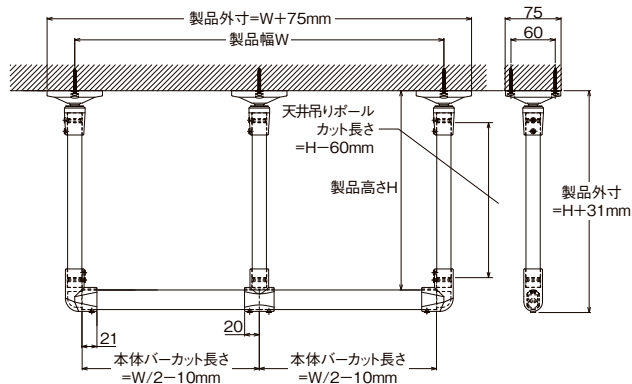
部品寸法図 (単位: mm)

●天井付

天井付Cタイプ

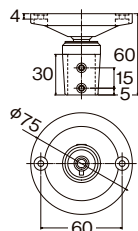


天井付Cタイプ ジョイントあり(W1,400mmを超える場合)

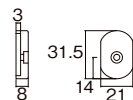


●ブラケット

天井ブラケット



●バーキャップ



●天井吊りポール (固定アダプター付)

