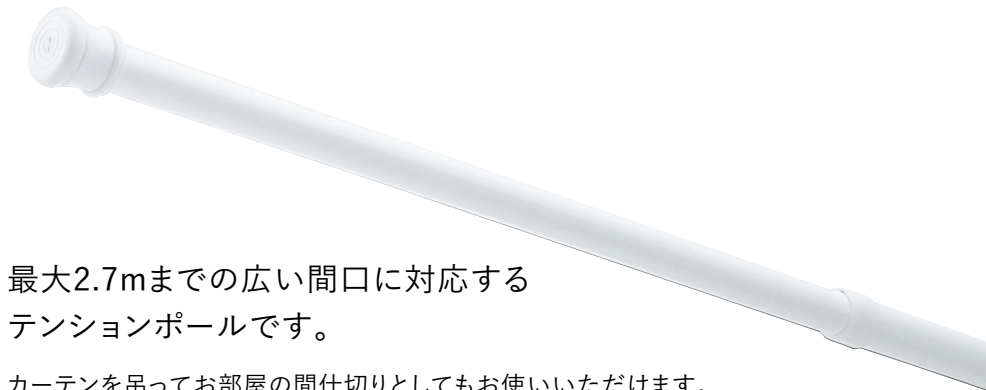


テンションポール大

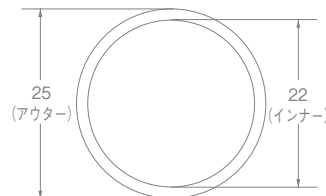


最大2.7mまでの広い間口に対応する
テンションポールです。

カーテンを吊ってお部屋の間仕切りとしてもお使いいただけます。
浴室のシャワーカーテン用など工夫次第でさまざまな使い方ができます。



◀店頭パッケージ



ポール断面図 (単位: mm)

ラインナップ

ホワイト



ミディアムオーク



価格

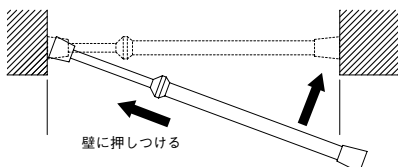
テンションポール大 セット

箱詰数量/5セット 単位:円(税別)

サイズ	1.20m (0.70m⇔1.20m)				2.00m (1.20m⇔2.00m)				2.70m (1.70m⇔2.70m)						
	JANコード	単価	箱詰数量	箱詰価格	パッケージサイズ(mm)	JANコード	単価	箱詰数量	箱詰価格	パッケージサイズ(mm)	JANコード	単価	箱詰数量	箱詰価格	パッケージサイズ(mm)
ホワイト	405803					405810					405827				
ミディアムオーク	481029	2,160	5セット	10,800	W80×H830	481036	3,590	5セット	17,950	W80×H1,280	481043	5,870	5セット	29,350	W80×H1,830

※セット内容/ポール(大・小) 1組
※ご注文は1セットより承ります。

取付方法



ポールを回して伸縮させ、壁に押しつけ水平に取付けます。ポールを伸縮させる時、取付け長さより約3~5cm長めにするようにしてください。

製品と仕上げ

素材	仕上げ
塗装鋼管	ホワイト
塩化ビニール樹脂フィルム被覆鋼管	ミディアムオーク

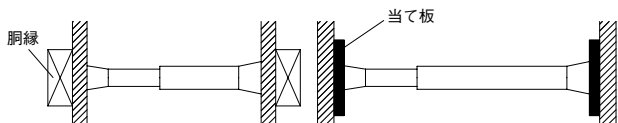
許容荷重

1.2m	7.0kg
2.0m	4.0kg
2.7m	2.0kg

※テンションタイプの取付強度は、つっぱり力や取付部位の状態によって異なります。取付け後は強度を確認の上、ご使用ください。

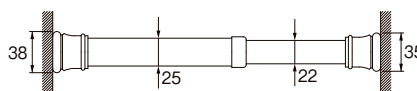
使用上のご注意

- ・ボードやベニヤなど弱い壁に取付ける場合は、胴縁のある位置や、当て板を使って取付けてください。



- ・ポールにぶらさがらないでください。
- ・こわれ物や貴重品は掛けないでください。
- ・物は均等に掛けてください。
- ・許容荷重範囲内でご使用ください。

取付寸法図 (単位: mm)



テンションポール大 対応商品

シャワーリングランナー

テンションポール大(ホワイト)と同カラーなので、ポールと併せてシャワーリングランナーとして使用できます。

素材
ポリプロピレン樹脂



ハトメ仕様のシャワーカーテンに手軽に取付けできます。



ホワイト



シャワーリングランナー 価格

単位:円(税別)

商品名	カラー	JANコード	単価	箱詰数量	箱詰価格	パッケージサイズ(mm)
シャワーリングランナー(10コ入)	ホワイト	405896	870	5パック	4,350	W65×H100×D65

※ご注文は1パックより承ります。

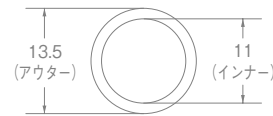
つっぱりポール／つっぱりポール強め



つっぱりポール強め



◀店頭パッケージ



ポール断面図 (単位: mm)

ラインナップ

プレーンホワイト



木目ホワイト



木目ライト



木目ブラウン



アルミシルバー



価格

つっぱりポール セット

単位: 円(税別)

サイズ	30cm (20~30cm)				45cm (30~45cm)				70cm (45~70cm)				120cm (70~120cm)				200cm (120~200cm)			
カラー	JANコード	単価	箱詰数量	箱詰価格	パッケージサイズ(mm)	JANコード	単価	箱詰数量	箱詰価格	パッケージサイズ(mm)	JANコード	単価	箱詰数量	箱詰価格	パッケージサイズ(mm)	JANコード	単価	箱詰数量	箱詰価格	パッケージサイズ(mm)
プレーンホワイト	885056					885063					885070					885087				
木目ホワイト	885100	730	10	7,300	W50×H320	885117	820	10	8,200	W50×H390	885124	1,030	10	10,300	W50×H540	885131	1,210	10	12,100	W50×H790
木目ライト	885155					885162					885179					885186				
木目ブラウン	885209					885216					885223					885230				
アルミシルバー						885254	1,030	10	10,300	W50×H390	885261	1,210	10	12,100	W50×H540	885278	1,460	10	14,600	W50×H790
																885285	1,940	10	19,400	W50×H1,270

※セット内容／ポール(大・小)1組 ※ご注文は1セットより承ります。

つっぱりポール強め セット

単位: 円(税別)

サイズ	30cm (22~30cm)				45cm (30~45cm)				70cm (45~70cm)				120cm (70~120cm)				200cm (120~200cm)			
カラー	JANコード	単価	箱詰数量	箱詰価格	パッケージサイズ(mm)	JANコード	単価	箱詰数量	箱詰価格	パッケージサイズ(mm)	JANコード	単価	箱詰数量	箱詰価格	パッケージサイズ(mm)	JANコード	単価	箱詰数量	箱詰価格	パッケージサイズ(mm)
プレーンホワイト	885292	1,130	10	11,300	W50×H320	885308	1,210	10	12,100	W50×H390	885315	1,420	10	14,200	W50×H540	885322	1,820	10	18,200	W50×H790
木目ブラウン	885346					885353					885360					885377				
																885339	2,030	10	20,300	W50×H1,270

※セット内容／ポール(大・小)1組 ※ご注文は1セットより承ります。

つっぱりポール 部品

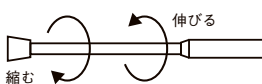
単位: 円(税別)

商品名	カラー	JANコード	単価	箱詰数量	箱詰価格	パッケージサイズ(mm)
リングランナーS(10コ入)	プレーンホワイト	888934				
内径23mm 外径30mm	木目ライト	888941	610	5パック	3,050	W70×H110
	木目ブラウン	888958				
	クリア	888965				

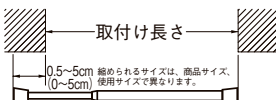
※ご注文は1パックより承ります。

取付方法

1. ポールを回して伸縮させてください。

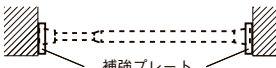


2. 取付け長さより約1~5cm長めにしてください。(つっぱりポール強めの場合0~5cm)



3. (つっぱりポール強めの場合)

壁面に補強プレート(左右各1個)を裏面に付いている両面テープで取付けてください。

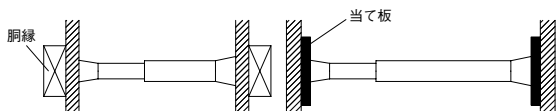


4. 壁に押しつけ、水平に取付けてください。
※定期的につっぱり状態を再確認してください。



使用上のご注意

・ボードやベニヤなど弱い壁に取付ける場合は、胴縁のある位置や、当て板を使って取付けてください。



・補強プレートをご使用の際は、取付け面の壁紙や塗装の剥がれ、変質、のり跡が残ることがあります。
・ポールにぶらさがらないでください。・こわれ物や貴重品は掛けしないでください。
・物は均等に掛けてください。・許容荷重範囲内でご使用ください。

製品と仕上げ

部品名	素材
ポール	硬質塩化ビニール樹脂被覆鋼管
キャップ	エラストマー樹脂

許容荷重

つっぱりポール

30cm	4kg(20cm)~3kg(30cm)
45cm	4kg(30cm)~3kg(45cm)
70cm	4kg(45cm)~2kg(70cm)
120cm	3kg(70cm)~2kg(120cm)
200cm	3kg(120cm)~1kg(200cm)

つっぱりポール強め

30cm	8kg(22cm)~6kg(30cm)
45cm	8kg(30cm)~6kg(45cm)
70cm	8kg(45cm)~4kg(70cm)
120cm	6kg(70cm)~4kg(120cm)
200cm	6kg(120cm)~2kg(200cm)

つっぱりポールアルミシルバー

45cm	4kg(30cm)~3kg(45cm)
70cm	4kg(45cm)~2kg(70cm)
120cm	3kg(70cm)~2kg(120cm)
160cm	2kg(120cm)~0.5kg(160cm)

※テンションタイプの取付強度は、つっぱり力や取付部位の状態によって異なります。取付け後は強度を確認の上、ご使用ください。

取付寸法図 (単位: mm)

つっぱりポール



つっぱりポール強め



つっぱりポール対応商品

リングランナー S



クリップランナーもご利用いただけます。詳しくはP.506をご覧ください。

クリップランナー

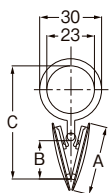
お洒落なアクセントとして、カフェカーテンを粋に飾るクリップランナー。

クリップランナーリング S



シェル A パール
シェル A ゴールドクリア
リーフ A ゴールド
リーフ A ブロンズ

A, B, Cの寸法は価格表のサイズをご覧ください。



寸法図 (単位: mm)

クリップランナーリングS(3コ入) 価格

単位: 円(税別)

商品名	カラー	JANコード	単価	箱詰数量	箱詰価格	サイズ (mm)			パッケージサイズ(mm)
						A	B	C	
シェル	A パール	384061	1,370	5	6,850	25	15	50	W110 x H100
	A ゴールドクリア	384047				25	15	50	
リーフ	A ゴールド	384146	1,650	パック	8,250	30	15	50	
	A ブロンズ	384153				30	15	50	

※カーテンの許容荷重は、ランナー1コ当たり150gです。
※ご注文は1パックより承ります。

製品と仕上げ

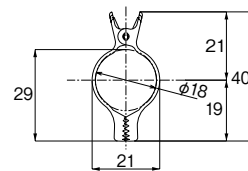
素材	仕上げ
スチール、ナイロン	パール
スチール、ABS樹脂	ゴールドクリア/ゴールド/ブロンズ



クリップランナー S



ホワイト
ゴールド
ブロンズ



寸法図 (単位: mm)

クリップランナーS 価格

単位: 円(税別)

商品名	カラー	JANコード	単価	箱詰数量	箱詰価格	パッケージサイズ(mm)
クリップランナーS	ホワイト	362267	1,190	5パック	5,950	W70×H120
	ゴールド	362281				
	ブロンズ	362274				

※直径16mm以下のボールにご使用ください。
※カーテンの許容荷重は、ランナー1コ当たり、薄手の生地の場合0.2kg、厚手の生地の場合1.5kgです。
※ご注文は1パックより承ります。

製品と仕上げ

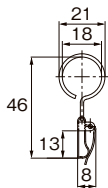
素材	仕上げ
スチール	ホワイト/ゴールド/ブロンズ



クリップランナーリング式



シルバー
シルバーサテン
ブラック



寸法図 (単位: mm)

クリップランナーリング式 価格

単位: 円(税別)

商品名	カラー	JANコード	単価	箱詰数量	箱詰価格
クリップランナー リング式(6コ入)	シルバー	521725	2,310	1袋 (6コ入)	2,310
	シルバーサテン	521732			
	ブラック	521749			

※カーテンの許容荷重は、ランナー1コ当たり、薄手の生地の場合0.2kg、厚手の生地の場合1.5kgです。
※ご注文は1袋より承ります。

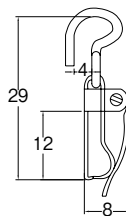
製品と仕上げ

素材	仕上げ
スチール	シルバー(メッキ仕上げ)/シルバーサテン(メッキ仕上げ)/ブラック

クリップランナーフック式 A



シルバークリア
ブロンズ
ブラック



寸法図 (単位: mm)

クリップランナーフック式A 工費用価格

単位: 円(税別)

商品名	カラー	JANコード	単価	箱詰数量	箱詰価格
クリップランナー フック式A 工費用	シルバークリア	476056	310	20コ	6,200
	ブロンズ	476087			
	ブラック	476070			

※ご注文は箱単位でお願いします。

クリップランナーフック式A(5コ入) 価格

単位: 円(税別)

商品名	カラー	JANコード	単価	箱詰数量	箱詰価格
クリップランナー フック式A(5コ入)	シルバークリア	396828	1,570	5パック	7,850
	ブロンズ	475820			
	ブラック	475806			

※カーテンの許容荷重は、ランナー1コ当たり、薄手の生地の場合0.2kg、厚手の生地の場合1.5kgです。
※ご注文は1パックより承ります。

製品と仕上げ

素材	仕上げ
スチール	シルバークリア(メッキ仕上げ)/ブロンズ/ブラック



一般的なカーテンレールのランナーに直接掛け、手軽にクリップスタイルが楽しめます。



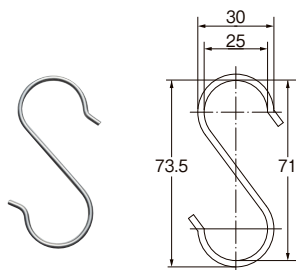
Sフック

ステンレス製のため、サビの不安が少なく、小物を掛けることに適したフックです。

Sフック(ステンレス) NEW



寸法図 (単位: mm)



Sフック 価格

単位: 円(税別)

商品名	カラー	JANコード	単価	箱詰数量	箱詰価格
Sフック(ステンレス) (3コ入)	-	922485	750	1袋 (3コ入)	750

※ご注文は1袋より承ります。

製品と仕上げ

素材	仕上げ
ステンレス	-

リングランナー

サイズ、カラーとも豊富なリングランナー。 ※リングランナーの一覧表は、P.508をご覧ください。

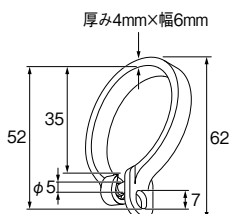
後入れリングランナー NEW



ホワイト

ブラック

寸法図 (単位: mm)



後入れリングランナー 価格

単位: 円(税別)

商品名	カラー	JANコード	単価	箱詰数量	箱詰価格
後入れリングランナー (10コ入)	ホワイト	922508	800	1袋 (10コ入)	800
	ブラック	922492			

※ご注文は1袋より承ります。

※ハンギングバーとご使用いただいた場合、本体バー上部の滑り止めの影響でカーテン開閉がしにくいことがあります。

リングランナー S



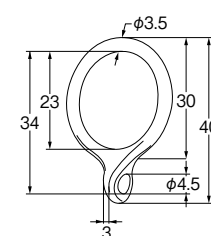
プレーンホワイト

木目ライト

木目ブラウン

クリア

寸法図 (単位: mm)



リングランナーS 価格

単位: 円(税別)

商品名	カラー	JANコード	単価	箱詰数量	箱詰価格	パッケージサイズ(mm)
リングランナーS (10コ入)	プレーンホワイト	888934	610	5パック	3,050	W70×H110
	木目ライト	888941				
	木目ブラウン	888958				
	クリア	888965				

※ご注文は1パックより承ります。

リングランナー L

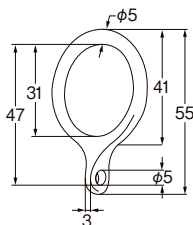


ホワイト

ウォームホワイト

ブラウン

寸法図 (単位: mm)



リングランナーL 価格

単位: 円(税別)

商品名	カラー	JANコード	単価	箱詰数量	箱詰価格	パッケージサイズ(mm)
リングランナーL (10コ入)	ホワイト	398334	870	5パック	4,350	W110×H110
	ウォームホワイト	398341				
	ブラウン	398365				

※ご注文は1パックより承ります。

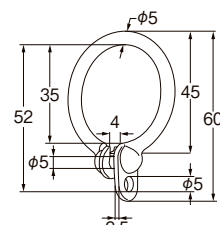
シャワーリングランナー L



ホワイト

ミディアムオーク

寸法図 (単位: mm)



シャワーリングランナーL 価格

単位: 円(税別)

商品名	カラー	JANコード	単価	箱詰数量	箱詰価格	パッケージサイズ(mm)
シャワーリングランナーL (10コ入)	ホワイト	202648	930	10パック	9,300	W90×H135
	ミディアムオーク	481173				

※ご注文は1パックより承ります。

テンション
ボール大

つっぱりボール
つっぱりボール強め

クリップランナー

NEW
リングランナー

フックと
テープ対応表

フック

芯地・
テープ

ウェイト

店頭用ランナー
レールセット

マルチブロック

取付
補助金具

アンカー

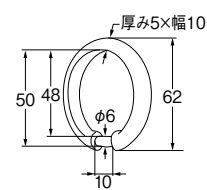
取付ネジ

シャワーリングランナー



ホワイト

寸法図 (単位: mm)



シャワーリングランナー 価格

単位: 円(税別)

商品名	カラー	JANコード	単価	箱詰数量	箱詰価格	パッケージサイズ(mm)
シャワーリングランナー (10コ入)	ホワイト	405896	870	5パック	4,350	W65×H100×D65

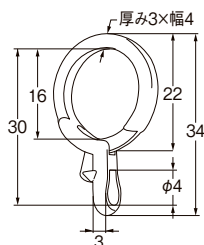
※ご注文は1パックより承ります。

リングランナーパック(小)



ウォームホワイト

寸法図 (単位: mm)



リングランナーパック(小) 価格

単位: 円(税別)

商品名	カラー	JANコード	単価	箱詰数量	箱詰価格	パッケージサイズ(mm)
リングランナーパック(小) (10コ入)	ウォームホワイト	205403	700	10パック	7,000	W90×H135

※ご注文は1パックより承ります。

リングランナー類対応表

各商品に対応するリングランナーの一覧表です。各商品のサイズ(ポールの太さ)、カラー、用途などを考慮して、対応するリングランナーを選定しています。○印が推奨する組み合わせです。(商品選定の目安としてご参照ください。)

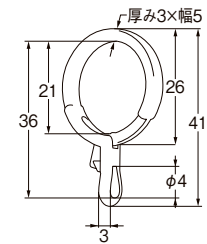
タイプ	商品名	内径(mm)	外径(mm)	対象サイズ(mm)	カラー	対象商品(下記項目上から、商品名、サイズ、掲載ページ)			
						ハンギングバー 幅16mm×高さ26.5mm P.424	ブルーレ アウターφ12 P.231	テンションポール大 アウターφ25 P.504	つっぱりポール つっぱりポール強め アウターφ13.5 P.505
クリップ兼用	テンションポールリングランナー	21	26	φ16以下	ホワイト				
	リングランナーパック(小)	16	22	φ12以下	ウォームホワイト		○		
	リングランナーパック(大)	21	26	φ16以下	ウォームホワイト				○
Sフック	Sフック(ステンレス)	25	30	φ23以下	-	○	○		○
リングランナー	リングランナー-S	23	30	φ16以下	プレーンホワイト				○
					木目ライト				○
					木目ブラウン				○
	リングランナー-L	31	41	φ25以下	ホワイト		○		
				ブラウン					
				ウォームホワイト					
	後入れリングランナー	35	44	φ27以下	ホワイト	○			
				ブラック	○				
シャワーリング	シャワーリングランナー	48	62	φ25以下	ホワイト			○	
	シャワーリングランナー-L	35	45	φ25以下	ホワイト			○	
					ミディアムオーク			○	
デザイン	クリップランナーリングS	23	30	φ16以下	各種		○		○
	クリップランナー-S	19	21	φ16以下	各種				○

テンションポールリングランナー



ホワイト

寸法図 (単位: mm)



テンションポールリングランナー 価格

単位: 円(税別)

商品名	カラー	JANコード	単価	箱詰数量	箱詰価格	パッケージサイズ(mm)
テンションポールリングランナー (10コ入)	ホワイト	355252	800	10パック	8,000	W90×H135

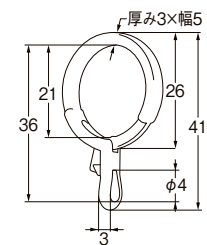
※ご注文は1パックより承ります。

リングランナーパック(大)



ウォームホワイト

寸法図 (単位: mm)



リングランナーパック(大) 価格

単位: 円(税別)



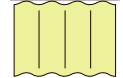
商品名	カラー	JANコード	単価	箱詰数量	箱詰価格	パッケージサイズ(mm)
リングランナーパック(大) (10コ入)	ウォームホワイト	205218	800	10パック	8,000	W90×H135

※ご注文は1パックより承ります。

カーテン用品

フックとテープ対応表

○印が対応する組み合わせです。

対応スタイル	商品名	ポリエステル芯地、不織布芯地				ギャザーテープ		ブリーツテープ			フラットテープ	ウェーブテープII※
		30mm	50mm	75mm	90mm	ペンシル 75mm	スモッグ 75mm	27mm	50mm	75mm	75mm	75mm
ブリーツスタイル 	ブラフック	A500		○								
		A750			○							
		B750			○							
	芯地フック	A500 N		○								
		A750			○							
		B750			○							
	ストロングフック	A500 N		○								
		A750 N			○							
		B750 N			○							
	アジャスタフック (II)	75mm			○							
		90mm				○						
	ブリーツフック	A20×1							○			
		A36×1 N								○		
		A36×3 N								○		
		A60×1									○	
A60×3										○		
B36×1N									○			
B60×1 N										○		
B60×3 N									○			
ピンフック35 N	—		○	○	○							
ギャザースタイル 	ギャザーフック	NN-10				○	○					
フラットスタイル 	フラットアジャスタフック	75mm								○		
ウェーブスタイル 	ギャザーフック	NN-10									○	

※ ウェーブテープIIはウェーブスタイルページ(P.35)、シーリングレール、シエロカーテンスタイルページ(P.301)をご確認ください。

テンション
ボール大

つっぱりボール
つっぱりボール強め

クリップランナー

NEW
リングランナー

フックと
テープ対応表

フック

芯地・
テープ

ウェイト

店頭用ランナー
レールセット

マルチブロック

取付
補助金具

アンカー

取付ネジ

プラフック

透明タイプの芯地用フックなので
レースカーテンなどにピッタリです。



プラフック 価格

単位：円(税別)

商品名	JANコード	単価(10本入)	箱詰数量	箱詰価格	パッケージサイズ(mm)
プラフック A500(10本入)	202600	440	10パック	4,400	W90×H135
プラフック A750(10本入)	202617	470			
プラフック B750(10本入)	202624				

※許容荷重/1コ当たり2kg
※ご注文は箱単位をお願いします。
※パッケージの仕様は改良のため、予告なしに変更することがありますので、ご了承ください。

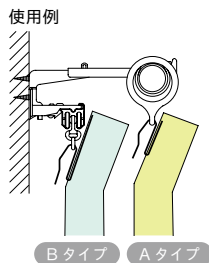
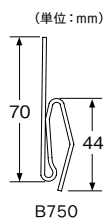
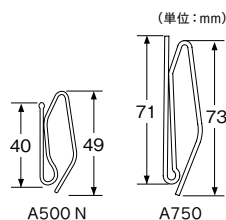
芯地フック

レールを見せるAタイプ

装飾レールなどにご使用ください。カーテンのプリーツもきれいに出来ます。

レールを隠すBタイプ

機能性レールのダブル正面付けの場合、ドレープ側などにお使いください。(装飾レールを使ったダブル掛けの場合は、基本的にレースにはBタイプをお使いください。)



芯地フック 価格

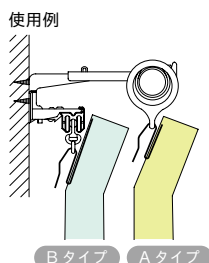
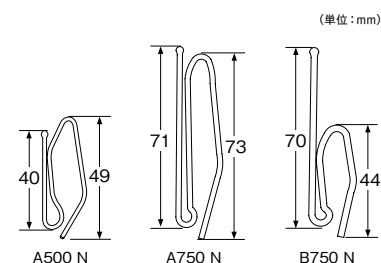
単位：円(税別)

商品名	JANコード	単価	箱詰数量	箱詰価格
Aタイプ A500 N (50mm芯地用Aタイプ) (スチール)	673707	21	500コ	10,500
Aタイプ A750 (75mm芯地用Aタイプ) (スチール)	448824	27	300コ	8,100
Bタイプ B750 (75mm芯地用Bタイプ) (スチール)	448794	27	300コ	8,100

※ご注文は箱単位をお願いします。

ストロングフック

強度に優れた芯地用フックです。
重量のあるカーテンにご使用ください。



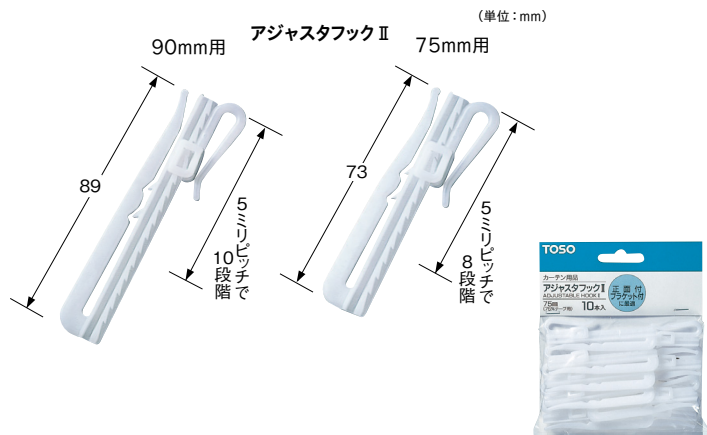
ストロングフック 価格

単位：円(税別)

商品名	JANコード	単価	箱詰数量	箱詰価格
Aタイプ A500 N (50mm芯地用Aタイプ) (スチール)	673714	31	300コ	9,300
Aタイプ A750 N (75mm芯地用Aタイプ) (スチール)	673721	37	300コ	11,100
Bタイプ B750 N (75mm芯地用Bタイプ) (スチール)	673738	37	300コ	11,100

※ご注文は箱単位をお願いします。

アジャスタフック



カーテンの丈を75mm用で40mmまで、90mm用で50mmまで調整できます。

アジャスタフック 価格

商品名	JANコード	単価	箱詰数量	箱詰価格
アジャスタフックII (ポリアセタール)	75mm用 351902	72	300コ	21,600
	90mm用 351919	81	300コ	24,300

※許容荷重/1コ当たり2kg ※ご注文は箱単位をお願いします。

アジャスタフック パック 価格

商品名	JANコード	単価(10本入)	箱詰数量	箱詰価格	パッケージサイズ(mm)
アジャスタフックII (10本入)	75mm 349770	930	10パック	9,300	W110×H135
	90mm 349787	990		9,900	

※許容荷重/1コ当たり2kg
※ご注文は箱単位をお願いします。
※パッケージの仕様は改良のため、予告なしに変更することがありますので、ご了承ください。

ピンフック 35 N



先端が針状なので芯地のどこにも差し込み、カーテンの丈の調整ができます。

ピンフック35 N 価格

商品名	JANコード	単価	箱詰数量	箱詰価格
ピンフック35 N (スチール)	673684	28	500コ	14,000

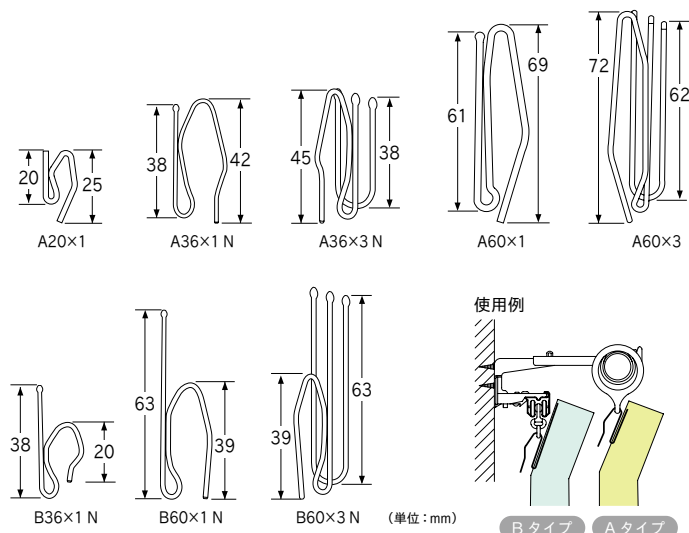
※ご注文は箱単位をお願いします。

ピンフック35 N パック 価格

商品名	JANコード	単価(10本入)	箱詰数量	箱詰価格	パッケージサイズ(mm)
ピンフック35 N(10本入)	673691	410	10パック	4,100	W80×H140

※ご注文は箱単位をお願いします。
※パッケージの仕様は改良のため、予告なしに変更することがありますので、ご了承ください。

プリーツフック



プリーツテープとのコンビでカーテンのプリーツが簡単につくれます。

プリーツフック 価格

商品名	JANコード	単価	箱詰数量	箱詰価格
A20×1 (27mmテープAタイプ用) (スチール)	448770	10	500コ	5,000
Aタイプ A36×1 N (50mmテープAタイプ用) (スチール)	673615	26	500コ	13,000
A60×1 (75mmテープAタイプ用) (スチール)	448749	29	500コ	14,500
Bタイプ B60×1 N (75mmテープBタイプ用) (スチール)	673653	29	500コ	14,500

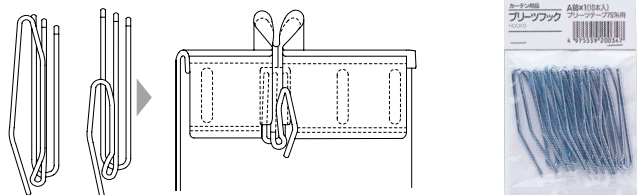
※ご注文は箱単位をお願いします。

プリーツフック パック 価格

商品名	JANコード	単価(10本入)	箱詰数量	箱詰価格	パッケージサイズ(mm)
A20×1 (10本入)	200996	240		2,400	W80×H140
A36×1 N (10本入)	673622	420		4,200	
A36×3 N (10本入)	673639	830		8,300	
プリーツフック A60×1 (10本入)	200347	460	10パック	4,600	
プリーツフック A60×3 (10本入)	201054	1,160		11,600	
B36×1 N (10本入)	673646	460		4,600	
B60×1 N (10本入)	673660	460		4,600	
B60×3 N (10本入)	673677	1,150		11,500	

※ご注文は箱単位をお願いします。
※パッケージの仕様は改良のため、予告なしに変更することがありますので、ご了承ください。

プリーツの数とプリーツフック



テンションボール大

つっぱりボール つっぱりボール強め

クリップランナー

NEW リングランナー

フックとテープ対応表

フック

芯地・テープ

ウェイト

店頭用ランナー レールセット

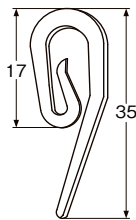
マルチブロック

取付補助金具

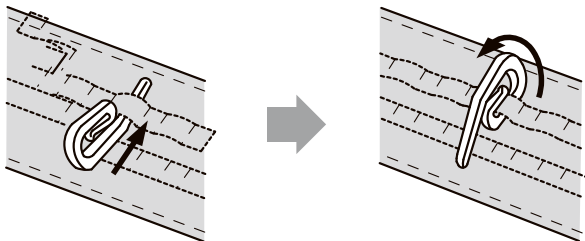
アンカー

取付ネジ

ギャザーフック



使用例



ギャザーテープ、ウェーブテープⅡ専用のフックです。

ギャザーフック 価格

単位：円(税別)

商品名	JANコード	単価	箱詰数量	箱詰価格
ギャザーフックNN-10(ポリアセタール)	448930	16	500コ	8,000

※ギャザーフックNN-10は、ギャザーテープ(ペンシルプリーツ、スモッグプリーツ)、ウェーブテープⅡにお使
いください。

※ご注文は箱単位でお願いします。

ギャザーフック バック価格

単位：円(税別)

商品名	JANコード	単価(10本入)	箱詰数量	箱詰価格	パッケージサイズ(mm)
ギャザーフック NN-10(10本入)	357362	280	10パック	2,800	W70×H135

※ご注文は箱単位でお願いします。

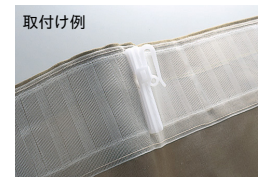
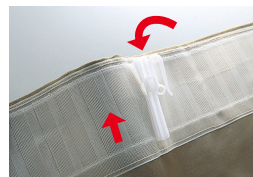
※パッケージの仕様は改良のため、予告なしに変更することがありますので、ご了承ください。

フラットアジャスタフック

※フラットテープとあわせてご使用ください。



フラットカーテンの表面にフックの跡が映らないので、美しく仕上がります。



フラットアジャスタフック下部のツメをフラットテープの下から差し込みます。
そのまま、生地を曲げて上のツメをフラットテープの上から差し込みます。

フラットアジャスタフック 価格

単位：円(税別)

商品名	JANコード	単価	箱詰数量	箱詰価格
フラットアジャスタフック (ポリアセタール)	475899	72	300コ	21,600

※許容荷重はフラットアジャスタフック1コ当たり2kgです。

※ご注文は箱単位でお願いします。

ウェーブテープ



美しいウェーブをつくるための
ウェーブスタイル専用 縫製部品です。
(マイメードには対応していません。)

ウェーブスタイルを美しく仕上げる事ができる程よいハリ感とやわらかさのあるテープです。

1cm 間隔にフックを挿せ、12cm・15cm 間隔にフック位置の目印があります。

お好みの倍率でお使いください。

ウェーブスタイル(専用ウェーブテープ仕様)の縫製時にご使用ください。(P.301)

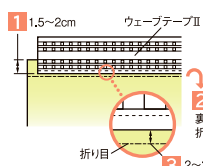
価格

ウェーブテープⅡ 価格

単位：円(税別)

商品名	JANコード	単価	箱詰数量	箱詰価格
ウェーブテープⅡ (ギャザーフック用)	883281	400	1反 (25m)	10,000

専用ウェーブテープⅡ 縫製のポイント



1 カーテン表側の上端から1.5~2cm程度重なるようにウェーブテープⅡをのせ、ミシンをかけます。
※テープに上下はありません。

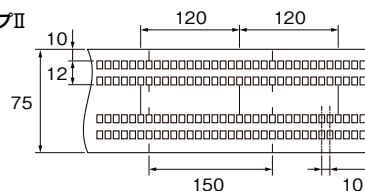
2 カーテンの布地を裏側に一回折り、ミシンをかけ、仕上げます。

3 カーテンの布地がウェーブテープより2~3mmはなれた位置で折ると、カン上10mmに仕上がります。

テープ幅	素材	倍率	使用フック	テープ端からカン下までの寸法
75mm	ポリエステル	1.5倍(12cm間隔の場合)	ギャザーフック	8mm
		100% 1.875倍(15cm間隔の場合)	NN-10	

部品仕様 (単位：mm)

ウェーブテープⅡ



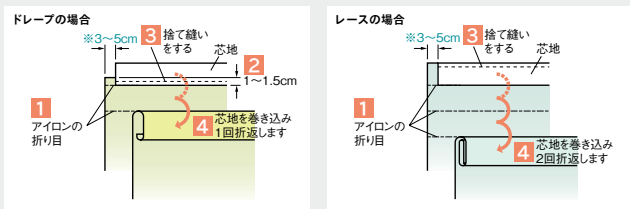
芯地

美しいプリーツのために75mm、90mmをおすすめします。

カーテンの美しさのポイントはプリーツです。
カーテン芯地の幅が広いほど美しいプリーツが出来ます。
芯地は75mm、90mmのご使用をおすすめします。

- 芯地はカーテン上部の折返し部分に巻き込みます。

縫製のポイント！



- 1 裾から正確に仕上がりが丈を測り、アイロンで折り返しを付けます。
 - 2 折り返しから芯地幅と縫い代分(ドレープの場合:1.5cm)を見込んで、あとは裁ち落とします。
 - 3 芯地を布地の裏に重ねて捨て縫いをします。
ドレープの場合:芯地と布地を1.5cm程度重ねます。 レースの場合:芯地と布地の端部を合わせます。
 - 4 芯地が見えなくなるように裏側に巻き込み、縫い上げます。
ドレープの場合:芯地を1回巻き込みます。 レースの場合:芯地を2回巻き込みます。
- ※ドレープなど厚手の布地を使用する場合は、芯地を端部から3～5cm中に入ったところまでにして、左右を折り返して芯が納まるようにするときれいに仕上がります。

カーテンのプリーツが美しく仕上がります。



芯地収縮率

商品名	JIS-L-1042D法 (水洗い)	JIS-L-1018E-2法 (ドライクリーニング)
ポリエステル芯地		
タテ(長さ方向)	0.0%	0.1%
ヨコ(幅方向)	0.0%	0.0%
不織布芯地		
タテ(長さ方向)	0.0%	0.0%
ヨコ(幅方向)	0.5%	1.0%

※熱収縮については、カーテン地との関係によって異なります。
※上記は上限の値です。

芯地 価格

単位：円(税別)

商品名	JANコード	単価	箱詰数量	箱詰価格
ポリエステル芯地 (ポリエステル100%)				
30mm	359755	59	1反 (100m)	5,900
50mm	359762	90		9,000
75mm	359779	128		12,800
90mm	359786	176		17,600
不織布芯地 (ポリエステル100%)				
75mm	565934	118	1反 (100m)	11,800

※ご注文は反単位をお願いします。

ギャザーテープ



ギャザーテープ/ペンシルプリーツ



ギャザーテープ/スモッグプリーツ

ギャザーテープ 価格

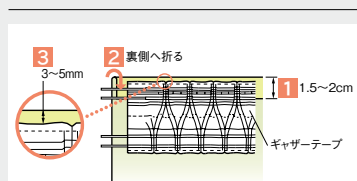
単位：円(税別)

商品名	テープ幅	素材	JANコード	単価	箱詰数量	箱詰価格	要尺	使用フック	テープ上端からカン下までの寸法	
									Aタイプ	Bタイプ
ペンシルプリーツ	75mm	ポリエステル100%	883267	580	1反(25m)	14,500	2倍	ギャザーフックNN-10	13mm	32mm
スモッグプリーツ	75mm	ポリエステル100%	883274	580	1反(25m)	14,500	2倍	ギャザーフックNN-10	13mm	32mm

※テープは3本ステッチ(上・中・下)で縫製してください。 ※ご注文は反単位をお願いします。

美しいギャザーを簡単につくることができます。

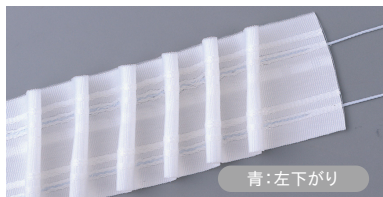
縫製のポイント！



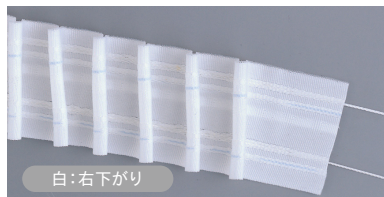
- 1 カーテン表側の先端から1.5～2cm程度重なるようにギャザーテープを上下逆にしてのせ、ミシンをかけます。
- 2 カーテンの布地を裏側に一回折り、ミシンをかけ、仕上げます。
- 3 カーテンの布地がギャザーテープより3～5mmはなれた位置で折ると、きれいに仕上がります。

ギャザーテープ傾斜用

取付ける窓の傾斜方向に合わせてテープの引き紐を引くことにより左右一方向にギャザーが出来ます。
ギャザー倍率2倍で使用した場合、基本的に20～45度の窓に対応します。



青：左下がり



白：右下がり

※青紐を引っ張ると左に、白紐を引っ張ると右にそれぞれ下がります。

ギャザーテープ傾斜用倍率参考一覧

窓傾斜角度	ギャザー倍率	仕上がリヒダ倍率	傾斜裁断角度
20度	2倍	約2.1倍	約10度
		約2.2倍	約14度
		約2.5倍	約19度
30度	2倍	約1.6倍	約27度
		約1.9倍	約22度
		約2.7倍	約21度

※傾斜角に応じて、使用するギャザー倍率と仕上がリヒダ倍率が一覧表のように変化します。
また、生地のカ断角度も変わります。
※カーテンを正面から見たときの傾斜方向です。

ギャザーテープ 傾斜用 価格

単位：円(税別)

商品名	スタイル	テープ幅	素材	JANコード	単価	箱詰数量	箱詰価格	要尺	使用フック	テープ上端からカン下までの寸法	
										Aタイプ	Bタイプ
ギャザーテープ傾斜用	ペンシルプリーツ	50mm	ポリエステル100%	522807	528	1反(25m)	13,200	2倍	ギャザーフックNN-10	12mm	—

※ご注文は反単位をお願いします。

プリーツテープ

カーテンのプリーツづくりが簡単にできます。

縫製のポイント!



- カーテン表側の上端から1.5~2cm程度重なるようにプリーツテープを上下逆にしてのせ、ミシンをかけます。
- カーテンの布地を裏側に一回折り、ミシンをかけ、仕上げます。
- カーテンの布地がプリーツテープより3~5mmはなれた位置で折ると、きれいに仕上がります。
- プリーツテープにプリーツフックを差し込むだけで、簡単にきれいなプリーツがつけれます。



プリーツテープ 価格

単位：円(税別)

商品名	JANコード	単価	箱詰数量	箱詰価格
プリーツテープ(綿100%)	27mm	359694	100	10,000
	50mm	208633	160	16,000
	75mm	359717	240	24,000

※ご注文は反単位でお願いします。



プリーツテープ パック価格

単位：円(税別)

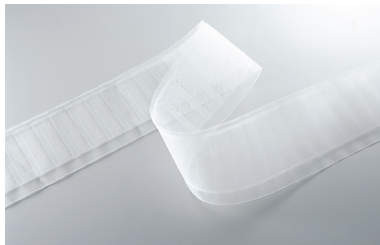
商品名	1mカーテン用(2m入)				1~1.5mカーテン用(3m入)				パッケージサイズ (mm)
	JANコード	単価	箱詰数量	箱詰価格	JANコード	単価	箱詰数量	箱詰価格	
プリーツテープ ホワイト	27mm	200361	420	2,100	201115	570	2,850	W60×H175	
	50mm	200378	620	3,100	201207	810	4,050		
	75mm	201122	810	4,050	201139	1,090	5,450	W80×H175	

※ご注文は箱単位でお願いします。
※パッケージの仕様は改良のため、予告なしに変更することがありますので、ご了承ください。

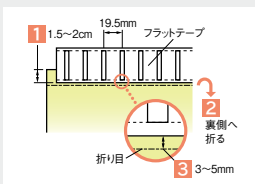
フラットテープ

フラットカーテンを美しく仕上げる専用のテープです。

※ソフトタイプは、カーテンに縫製した際に横方向になる糸に、通常より細い糸を使用しているため、通常のフラットテープよりも横方向にやわらかくなっています。
カーテンのウェーブをよりはっきり出したい際、フラットカーテンでカーテンのたたみ代を小さくしたい際にご使用ください。
※フラットアジャスタフックとあわせてご使用ください。



縫製のポイント!



- カーテン表側の上端から1.5~2cm程度重なるようにフラットテープを上下逆にしてのせ、ミシンをかけます。
 - カーテンの布地を裏側に一回折り、ミシンをかけ、仕上げます。
 - カーテンの布地がフラットテープより3~5mmはなれた位置で折ると、きれいに仕上がります。
- ※カーテンの仕上がり幅をレール寸法の1.1~1.3倍程度にしてフラットテープを使うときれいなS字のカーブが出ます。フックは偶数本用意してください。

フラットテープ 価格

単位：円(税別)

商品名	JANコード	単価	箱詰数量	箱詰価格
フラットテープ (ポリエステル100%)	75mm	475905	230	11,500
フラットテープソフトタイプ (ポリエステル100%)	75mm	499253	230	11,500

※ご注文は反単位でお願いします。

面ファスナー

面ファスナー 価格

単位：円(税別)

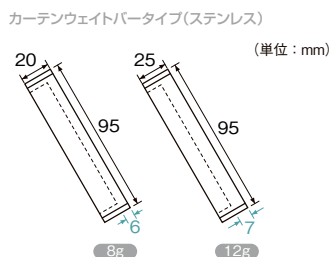
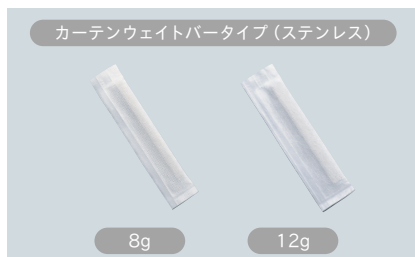
商品名	スタイル	テープ幅	素材	JANコード	単価	箱詰数量	箱詰価格
面ファスナー布地用(メス側)	—	20mm	ナイロン100%	340081	420	1反(25m)	10,500

※面ファスナーのオス側は別途にご用意ください。
※ご注文は反単位でお願いします。

カーテンウェイト

カーテンの裾に入れて、カーテンのプリーツを美しく出します。

環境に配慮したステンレス製のウェイトです。

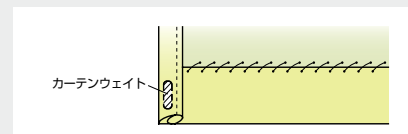


※青字は中のウェイトを寄せた際のミシンの縫い代寸法です。

カーテンウェイト、ウェイトテープの効用

裾にカーテンウェイト、ウェイトテープを入れると、裾のツレを防ぐことができプリーツも美しくなります。しかもカーテン全体に安定感が生まれます。

縫製のポイント!



カーテンウェイトを裾の両端に入れます。大きなカーテンの場合は、はぎ目にも軽いものを入れてください。

カーテンウェイト 価格

単位: 円 (税別)

商品名	JANコード	単価	箱詰数量	箱詰価格	サイズ (タテ×ヨコ)
カーテンウェイト パータイプ (ステンレス)	8g 499345	130	150コ	19,500	95mm×20mm
	12g 499338	160	150コ	24,000	95mm×25mm

※ご注文は箱単位でお願いします。

ウェイトテープ

カーテンの裾に入れて、カーテンのウェーブを美しく出します。

ステンレスの形状が目立たない滑らかなウェーブが出るテープです。

環境に配慮したステンレス製のウェイトです。



ウェイトテープ 価格

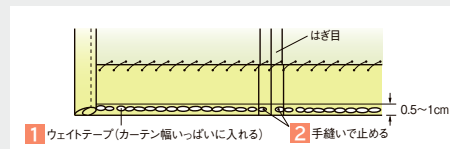
単位: 円 (税別)

商品名	JANコード	単価	箱詰数量	箱詰価格
ウェイトテープ (ステンレス)	788043	264	1巻 (100m)	26,400

※ウェイトテープの重量は1m当たりの重量です。

※ご注文は箱単位でお願いします。

縫製のポイント!



- 1 ウェイトテープは1幅に対し多少多めに用意し、裾の折り返しにカーテン幅いっぱいに入れます。
- 2 ゆとり分のウェイトテープが片寄らないように、はぎ目ごとに裏側から手縫いで止めます。

※レースの場合も同様に仕上げます。

テンション
ボール大

つっぱりボール
つっぱりボール強め

クリップランナー

NEW
リングランナー

フックと
テープ対応表

フック

芯地・
テープ

ウェイト

店頭用ランナー
レールセット

マルチブロック

取付
補助金具

アンカー

取付ネジ

ランナー

後入れタイプや静音タイプなど、さまざまなランナーをご用意しています。

Cセットランナー

対応レール:C型セット、メイン



Cセットランナー パック価格

単位：円(税別)

商品名	JANコード	単価	箱詰数量	箱詰価格	パッケージサイズ(mm)
Cセットランナー (10本入)	200200	360	10パック	3,600	W70×H135

※受注は箱単位でお願いします。

マグネットランナーセット

対応レール:C型セット



マグネットランナーセット パック価格

単位：円(税別)

商品名	JANコード	単価	箱詰数量	箱詰価格	パッケージサイズ(mm)
マグネットランナーセット (1組入)	200651	600	10パック	6,000	W70×H135

※受注は箱単位でお願いします。

SCランナー(補充後入れ用)

対応レール:アジャスタ202、AJ606



※取付け済みのカーテンレールの溝に差し込み、90度回転することで簡単にランナーを補充できます。

SCランナー パック価格

単位：円(税別)

商品名	JANコード	単価	箱詰数量	箱詰価格	パッケージサイズ(mm)
SCランナー (10コ入)	206011	510	10パック	5,100	W65×H135

※ご注文は1パックより承ります。

フリーサイズ用セットランナー

対応レール:アジャスタ202、AJ606



フリーサイズ用セットランナー パック価格

単位：円(税別)

商品名	JANコード	単価	箱詰数量	箱詰価格	パッケージサイズ(mm)
フリーサイズ用セットランナー (10コ入)	200637	580	10パック	5,800	W70×H135

※受注は箱単位でお願いします。

静音フリーサイズ用ランナー

対応レール:AJ606静音



静音フリーサイズ用ランナー パック価格

単位：円(税別)

商品名	JANコード	単価	箱詰数量	箱詰価格	パッケージサイズ(mm)
静音フリーサイズ用ランナー (10コ入)	807331	640	10パック	6,400	W70×H135

※受注は箱単位でお願いします。

CCランナー

対応レール:C型セット



CCランナー パック価格

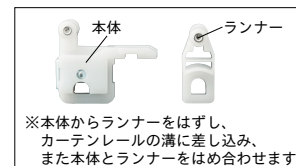
単位：円(税別)

商品名	JANコード	単価	箱詰数量	箱詰価格	パッケージサイズ(mm)
CCランナー (10コ入)	200323	580	10パック	5,800	W65×H135

※受注は箱単位でお願いします。

SCマグネットランナー(補充後入れ用)

対応レール:アジャスタ202、AJ606



SCマグネットランナー パック価格

単位：円(税別)

商品名	JANコード	単価	箱詰数量	箱詰価格	パッケージサイズ(mm)
SCマグネットランナー (1組入)	357287	540	10パック	5,400	W70×H135

※受注は箱単位でお願いします。

フリーサイズ用マグネットランナーセット

対応レール:アジャスタ202、AJ606



フリーサイズ用マグネットランナーセット パック価格

単位：円(税別)

商品名	JANコード	単価	箱詰数量	箱詰価格	パッケージサイズ(mm)
フリーサイズ用 マグネットランナーセット(1組入)	200620	640	10パック	6,400	W70×H135

※受注は箱単位でお願いします。

静音フリーサイズ用マグネットランナーセット

対応レール:AJ606静音



静音フリーサイズ用マグネットランナーセット パック価格

単位：円(税別)

商品名	JANコード	単価	箱詰数量	箱詰価格	パッケージサイズ(mm)
静音フリーサイズ用 マグネットランナーセット(1組入)	807348	710	10パック	7,100	W70×H135

※受注は箱単位でお願いします。

アジャスタ 202 セット

※ 価格は弊社支店、営業所へお問い合わせください。

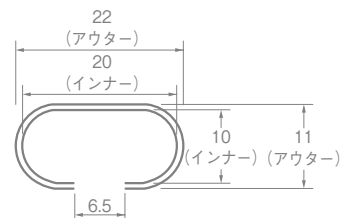
※パッケージの様子は改良のため予告なしに変更になることがありますのでご了承ください。



最もポピュラーな伸縮レールです。
便利なセット商品です。



店頭パッケージ



レール断面図 (単位: mm)

アジャスタ202 (伸縮タイプ) シングル・ダブルセット

サイズ	1.00m (0.60m⇔1.00m)			2.00m (1.10m⇔2.00m)			3.00m (1.60m⇔3.00m)			4.00m (2.10m⇔4.00m)		
商品名 カラー	単価	箱詰数量	パッケージサイズ(mm)	単価	箱詰数量	パッケージサイズ(mm)	単価	箱詰数量	パッケージサイズ(mm)	単価	箱詰数量	パッケージサイズ(mm)
シングルセット ステンレス	*	10セット	W70×H680	*	10セット	W70×H1,100	*	10セット	W70×H1,600	*	10セット	W70×H2,120
ダブルセット ステンレス	-	-	-	*	5セット	W135×H1,100	*	5セット	W135×H1,600	*	5セット	W135×H2,120

※天井直付の場合の伸縮範囲は 1.0m (0.8m⇔1.0m)、2.0m (1.6m⇔2.0m)、3.0m (2.6m⇔3.0m)、4.0m (3.6m⇔4.0m) となります。
※ご注文は箱単位でお願いします。

アジャスタ202 (伸縮タイプ) カーブレールセット

単位: 円(税別)

サイズ	1.00m×1.00m (0.63m⇔1.00m)	
商品名 カラー	単価	箱詰数量
カーブレールセット ステンレス	*	5セット

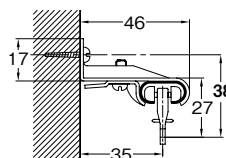
※ご注文は箱単位でお願いします。

製品と仕上げ

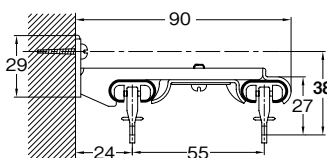
カラー	素材	仕上げ
ステンレス	SUS430冷間圧延ステンレス	ヘアライン仕上げ

取付寸法図 (単位: mm)

正面図 シングルブラケット付



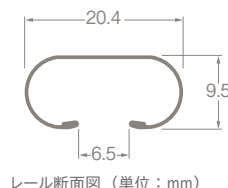
ダブルブラケット付



C型セット



店頭パッケージ



レール断面図 (単位: mm)

C型 シングル・ダブルセット

サイズ	0.91m			1.82m		
商品名 カラー	単価	箱詰数量	パッケージサイズ(mm)	単価	箱詰数量	パッケージサイズ(mm)
シングルセット ステンレス	*	20セット	W35×H940	*	20セット	W90×H1,850
ダブルセット ステンレス	-	-	-	*	10セット	-

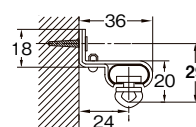
※ご注文は箱単位でお願いします。

製品と仕上げ

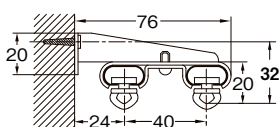
カラー	素材	仕上げ
ステンレス	SUS430冷間圧延ステンレス	ヘアライン仕上げ

取付寸法図 (単位: mm)

正面図 シングルブラケット付



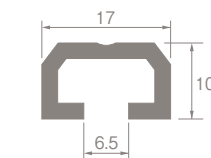
ダブルブラケット付



メイン



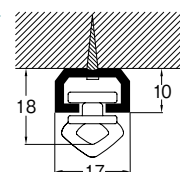
店頭パッケージ



レール断面図 (単位: mm)

取付寸法図 (単位: mm)

天井付



素材

素材
硬質塩化ビニール

メイン

サイズ	0.91m			1.82m			2.73m		
商品名	単価	箱詰数量	パッケージサイズ(mm)	単価	箱詰数量	パッケージサイズ(mm)	単価	箱詰数量	パッケージサイズ(mm)
メイン	*	10セット	W35×H940	*	10セット	W35×H1,850	*	10セット	W35×H1,400

※ご注文は箱単位でお願いします。
※ 2.73m はジョイント仕様です。

テンション
ボール大

つばりボール
つばりボール強め

クリップランナー

NEW
リングランナー

フックと
テープ対応表

フック

芯地・
テープ

ウェイト

店頭用ランナー
レールセット

マルチブロック

取付
補助金具

アンカー

取付ネジ

AJ606・AJ606 木目

※ 価格は弊社支店、営業所へお問い合わせください。

※パッケージの仕様は改良のため予告なしに変更になることがありますのでご了承ください。



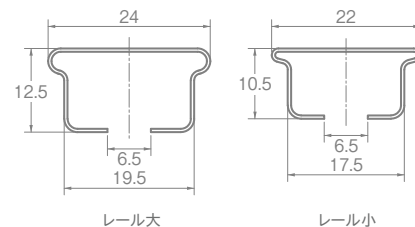
カーボンフットプリント認定製品
製品のライフサイクル全体で排出された温室効果ガス排出量を
合算し、それをCO₂排出量に換算して表示したものです。



軽くてスムーズな走りの車式ランナーが特長です。
長さ調節が自由自在の伸縮レールです。



店頭パッケージ

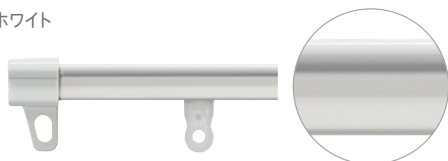


レール断面図 (単位: mm)

※パッケージの仕様は改良のため、予告なしに変更することがありますので、ご了承ください。

ラインナップ

ホワイト



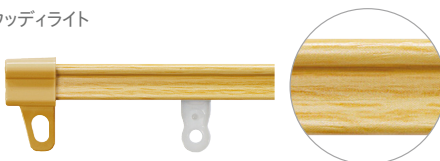
ブラウン



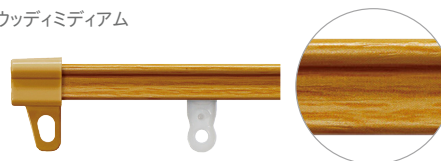
ウッディホワイト



ウッディライト



ウッディミディアム



価格

AJ606 (伸縮タイプ) シングル・ダブルセット

※天井直付の場合の伸縮範囲は 1.0m (0.8m⇔1.0m)、2.0m (1.6m⇔2.0m)、3.0m (2.6m⇔3.0m)、4.0m (3.6m⇔4.0m) となります。

商品名 カラー	1.00m (0.60m⇔1.00m)			2.00m (1.10m⇔2.00m)			3.00m (1.60m⇔3.00m)			4.00m (2.10m⇔4.00m)		
	単価	箱詰数量	パッケージサイズ (mm)	単価	箱詰数量	パッケージサイズ (mm)	単価	箱詰数量	パッケージサイズ (mm)	単価	箱詰数量	パッケージサイズ (mm)
シングルセット ホワイト	*	10セット	W100×H730	*	10セット	W100×H1,280	*	10セット	W100×H1,780	*	10セット	W100×H2,280
シングルセット ブラウン	*	10セット	W100×H730	*	10セット	W100×H1,280	*	10セット	W100×H1,780	*	10セット	W100×H2,280
ダブルセット ホワイト	*	5セット	W140×H730	*	5セット	W140×H1,280	*	5セット	W140×H1,780	*	5セット	W140×H2,280
ダブルセット ブラウン	*	5セット	W140×H730	*	5セット	W140×H1,280	*	5セット	W140×H1,780	*	5セット	W140×H2,280

※ご注文は箱単位でお願いします。

AJ606木目 (伸縮タイプ) シングル・ダブルセット

※天井直付の場合の伸縮範囲は 1.0m (0.8m⇔1.0m)、2.0m (1.6m⇔2.0m)、3.0m (2.6m⇔3.0m)、4.0m (3.6m⇔4.0m) となります。

商品名 カラー	1.00m (0.60m⇔1.00m)			2.00m (1.10m⇔2.00m)			3.00m (1.60m⇔3.00m)			4.00m (2.10m⇔4.00m)		
	単価	箱詰数量	パッケージサイズ (mm)	単価	箱詰数量	パッケージサイズ (mm)	単価	箱詰数量	パッケージサイズ (mm)	単価	箱詰数量	パッケージサイズ (mm)
シングルセット ウッディホワイト	*	10セット	W100×H730	*	10セット	W100×H1,280	*	10セット	W100×H1,780	*	10セット	W100×H2,280
シングルセット ウッディライト	*	10セット	W100×H730	*	10セット	W100×H1,280	*	10セット	W100×H1,780	*	10セット	W100×H2,280
シングルセット ウッディミディアム	*	10セット	W100×H730	*	10セット	W100×H1,280	*	10セット	W100×H1,780	*	10セット	W100×H2,280
ダブルセット ウッディホワイト	*	5セット	W140×H730	*	5セット	W140×H1,280	*	5セット	W140×H1,780	*	5セット	W140×H2,280
ダブルセット ウッディライト	*	5セット	W140×H730	*	5セット	W140×H1,280	*	5セット	W140×H1,780	*	5セット	W140×H2,280
ダブルセット ウッディミディアム	*	5セット	W140×H730	*	5セット	W140×H1,280	*	5セット	W140×H1,780	*	5セット	W140×H2,280

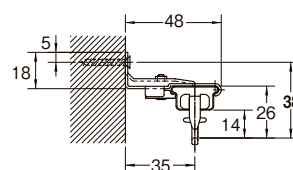
※ご注文は箱単位でお願いします。

製品と仕上げ

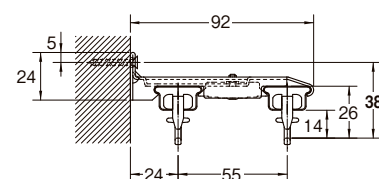
素材	仕上げ
塗装鋼板	ホワイト/ブラウン
塩化ビニール樹脂被覆金属板	ウッディホワイト/ウッディライト/ウッディミディアム

取付寸法図 (単位: mm)

シングルブラケット付



ダブルブラケット付



AJ606 静音R・AJ606 木目静音R

※ 価格は弊社支店、営業所へお問い合わせください。

※パッケージの仕様は改良のため予告なしに変更になることがありますのでご了承ください。



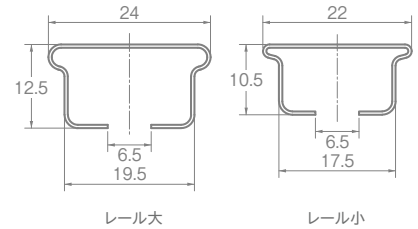
カーボンフットプリント認定製品
製品のライフサイクル全体で排出された温室効果ガス排出量を合算し、それをCO₂排出量に換算して表示したものです。



静音ランナーの採用で開閉が静かな伸縮レールです。
サイドキャップにリターンカーテンを掛けることで横からの光漏れを軽減できます。



店頭パッケージ



レール断面図 (単位: mm)

※パッケージの仕様は改良のため、予告なしに変更することがありますので、ご了承ください。

ラインナップ

ホワイト



ブラウン



ウッディライト



ウッディミディアム



価格

AJ606静音R (伸縮タイプ) シングル・ダブルセット

※天井直付の場合の伸縮範囲は 1.0m (0.8m⇔1.0m)、2.0m (1.6m⇔2.0m)、3.0m (2.6m⇔3.0m)、4.0m (3.6m⇔4.0m) となります。

商品名 カラー	1.00m (0.60m⇔1.00m)			2.00m (1.10m⇔2.00m)			3.00m (1.60m⇔3.00m)			4.00m (2.10m⇔4.00m)		
	単価	箱詰数量	パッケージサイズ (mm)	単価	箱詰数量	パッケージサイズ (mm)	単価	箱詰数量	パッケージサイズ (mm)	単価	箱詰数量	パッケージサイズ (mm)
シングルセット ホワイト	*	10セット	W100×H730	*	10セット	W100×H1,280	*	10セット	W100×H1,780	*	10セット	W100×H2,280
シングルセット ブラウン	*	10セット	W100×H730	*	10セット	W100×H1,280	*	10セット	W100×H1,780	*	10セット	W100×H2,280
ダブルセット ホワイト	*	5セット	W140×H730	*	5セット	W140×H1,280	*	5セット	W140×H1,780	*	5セット	W140×H2,280
ダブルセット ブラウン	*	5セット	W140×H730	*	5セット	W140×H1,280	*	5セット	W140×H1,780	*	5セット	W140×H2,280

※ご注文は箱単位でお願いします。

AJ606木目静音R (伸縮タイプ) シングル・ダブルセット

※天井直付の場合の伸縮範囲は 1.0m (0.8m⇔1.0m)、2.0m (1.6m⇔2.0m)、3.0m (2.6m⇔3.0m)、4.0m (3.6m⇔4.0m) となります。

商品名 カラー	1.00m (0.60m⇔1.00m)			2.00m (1.10m⇔2.00m)			3.00m (1.60m⇔3.00m)			4.00m (2.10m⇔4.00m)		
	単価	箱詰数量	パッケージサイズ (mm)	単価	箱詰数量	パッケージサイズ (mm)	単価	箱詰数量	パッケージサイズ (mm)	単価	箱詰数量	パッケージサイズ (mm)
シングルセット ウッディライト	*	10セット	W100×H730	*	10セット	W100×H1,280	*	10セット	W100×H1,780	*	10セット	W100×H2,280
シングルセット ウッディミディアム	*	10セット	W100×H730	*	10セット	W100×H1,280	*	10セット	W100×H1,780	*	10セット	W100×H2,280
ダブルセット ウッディライト	*	5セット	W140×H730	*	5セット	W140×H1,280	*	5セット	W140×H1,780	*	5セット	W140×H2,280
ダブルセット ウッディミディアム	*	5セット	W140×H730	*	5セット	W140×H1,280	*	5セット	W140×H1,780	*	5セット	W140×H2,280

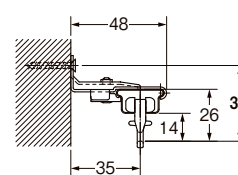
※ご注文は箱単位でお願いします。

製品と仕上げ

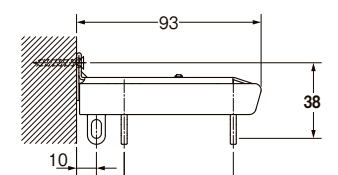
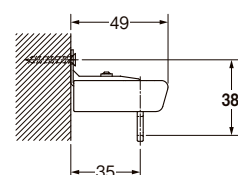
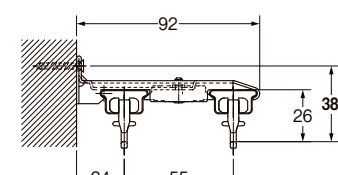
素材	仕上げ
塗装鋼板	ホワイト/ブラウン
塩化ビニール樹脂被覆金属板	ウッディライト/ウッディミディアム

取付寸法図 (単位: mm)

シングルブラケット付



ダブルブラケット付



テンション
ポール大

つばりポール
つばりポール強め

クリップランナー

NEW
リングランナー

フックと
テープ対応表

フック

芯地・
テープ

ウエイト

店頭用ランナー
レールセット

マルチブロック

取付
補助金具

アンカー

取付ネジ

マルチブロック



カーテンレールのブラケットに取付けるだけで
カーテンとウインドウトリートメントのコーディネートを手軽に楽しめます。

ネクスティ用

エリート用



対応カーテンレール

ネクスティ用：ネクスティ、レガートユニ、
レガートグラン、レガートスクエア、
レガートプリモ
エリート用：エリート、レガート



マルチブロック 価格

単位：円(税別)

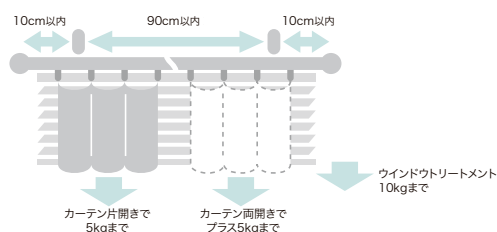
商品名	カラー	JANコード	単価	箱詰数量	箱詰価格
マルチブロック ネクスティ用 (20コ入)	共通	806594	280	20コ	5,600
マルチブロック ネクスティ用 (1コ入)	共通	806617	310	1コ	310
マルチブロック エリート用 (20コ入)	共通	806600	280	20コ	5,600
マルチブロック エリート用 (1コ入)	共通	806624	310	1コ	310

※ウインドウトリートメントブラケットを固定する付属ネジは、ナベ小ネジM4×12です。

製品と仕上げ

部品名	素材
マルチブロック	アセタール樹脂

ブラケット取付間隔とカーテン・ウインドウトリートメント許容荷重



室内側(ドレープ側)カーテンは、片開きで5kgまで、両開きでプラス5kg
窓側(レース側)ウインドウトリートメントは10kgまで

カーテンレール ブラケット 価格

単位：円(税別)

商品名	カラー	JANコード	単価	箱詰数量	箱詰価格
ネクスティ ダブルブラケット (1コ入)	ブレンホワイト	631455			
	アッシュグレイ	800882			
	ナチュラルグレイ	588810			
	オーク	899282			
	ライトグレイ	631462			
	マイルドグレイ	631479			
	ビターグレイ	805863	510	1コ	510
	ウォールナット	562988			
	ダークマホガニー	563008			
	グレー NEW	927466			
	ブラック	531496			
	ミストシルバー	531472			
	パールグレー	531489			
エリート ダブルブラケット (1コ入)	ブレンホワイト	586519			
	アッシュグレイ	805955			
	ナチュラルグレイ	586526			
	オーク	899411			
	ライトグレイ	431109	510	1コ	510
	マイルドグレイ	586533			
	ビターグレイ	806044			
	ウォールナット	427485			
	ダークマホガニー	586540			

※その他のブラケットは、ネクスティP.318、エリートP.334をご覧ください。

3つのウインドウトリートメントとコーディネート可能



カーテン＋ローマンシェード



カーテン＋アルミブラインド



カーテン＋プリーツスクリーン

テンション
ポール大

つっぱりポール
つっぱりポール強め

クリップランナー

NEW
リングランナー

フックと
テープ対応表

フック

芯地・
テープ

ウェイト

店頭用ランナー
レールセット

マルチブロック

取付
補助金具

アンカー

取付ネジ

マルチブロック

マルチブロック 対応機種

ウインドウトリートメント種類	機種名	製作可能製品サイズ		ウインドウトリートメントのブラケット同梱数(標準)※4				最大サイズ製品重量		参考製品重量	
		幅(mm)	高さ(mm)	2コ	3コ	4コ	5コ	サイズ(幅×高さ)(mm)	重量(幕体例)(kg)	サイズ(幅×高さ)(mm)	重量(幕体例)(kg)
ローマンシェード※1	クリエイタープレス	3,000	3,000	~1,400	1,410~2,400	2,410~3,000	—	3,000×3,000	生地準ずる	2,000×2,000	生地準ずる
	クリエイティッドラム/ ドラムツインワンチェーン	3,900	3,000	~1,400	1,410~2,400	2,410~3,400	3,410~3,900	3,900×3,000	生地準ずる	2,000×2,000	生地準ずる
	クリエイティコード/ コードツイン	2,400	3,000	~1,400	1,410~2,400	—	—	2,400×3,000	生地準ずる	2,000×2,000	生地準ずる
プリーツスクリーン※2	しおり25ツインワンチェーン	2,000	3,000	~1,200	1,205~2,000	—	—	2,000×3,000	6.4 (コルト+ハルカ)	2,000×2,000	5.5 (コルト+ハルカ)
	しおり25チェーン	3,000	3,000	~1,200	1,205~2,000	2,005~3,000	—	2,000×3,000	4.4 (コルト)	2,000×2,000	3.8 (コルト)
	しおり25コードツイン	2,000	3,000	~1,200	1,205~2,000	—	—	2,000×1,400	3.8 (コルト+ハルカ)	—	—
	しおり25コード	2,000	3,000	~1,200	1,205~2,000	—	—	2,000×3,000	3.9 (コルト)	2,000×2,000	3.3 (コルト)
アルミブラインド※3	コルトブラインド25Ⅱ	3,000	3,000	~1,280	1,285~3,000	2,185~3,000	—	3,000×2,200	5.5	2,000×2,000	3.7
	ベネアル25	3,000	3,000	~1,280	1,285~3,000	2,185~3,000	—				
	スラット25	3,000	3,000	~1,280	1,285~3,000	2,185~3,000	—				

- ※1 ローマンシェードの最大幕体荷重は5kgとなります。ツインの場合は、天井付けブラケットをご指定ください。
 ※2 プリーツスクリーンは機種とスクリーンによって幅丈比の制限があります。詳細はプリーツスクリーンのカタログでご確認ください。
 ※3 アルミブラインドの最大製作面積は7㎡となります。
 ※4 カーテンレールのブラケット数にあわせて、マルチブロックとウインドウトリートメントのブラケットを手配してください。
 ※ ウインドウトリートメントの重量は、上記対応機種サイズ内で10kgまでで製作ください。
 ※ ドレープ側カーテンのボリューム、スタイルによって、ブラインドのスラット開閉やローマンシェードの昇降の際に干渉することがあります。

ネクスティ・エリート ブラケット対応表 ○印：対応、×印：使用不可、一印：設定なし

■ネクスティ

ブラケット名	窓側(レース側)	室内側(ドレープ側)
シングルブラケット	○	—
エキストラシングルブラケット	○	—
LTエキストラシングルブラケット	×	—
天井付シングルブラケット	○	—
ダブルブラケット	○	×
エキストラダブルブラケット	○	×
LTダブルブラケット	×	×
NTダブルブラケット	○	×
天井付ダブルブラケット	○	○

- ※正面付けの場合ダブルブラケットの室内側(ドレープ側)には取付けられません。
 ※LTブラケットは形状上取付けられません。
 ※天井付ダブルブラケットは窓側・室内側のどちらか一方にしか取付けられません。

■エリート

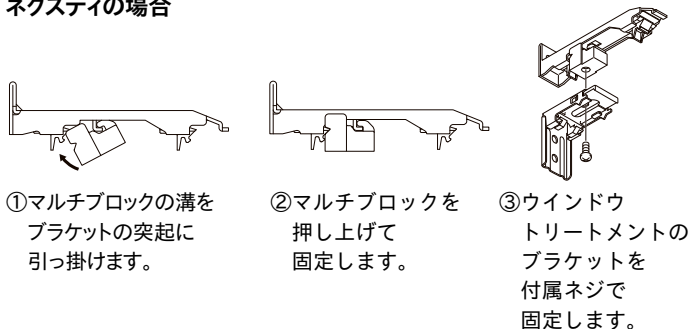
ブラケット名	窓側(レース側)	室内側(ドレープ側)
シングルブラケット	○	—
エキストラシングルブラケット	○	—
LTエキストラシングルブラケット	×	—
天井付シングルブラケット	×	—
ダブルブラケット	○	×
エキストラダブルブラケット	○	×
LTダブルブラケット	×	×
NTダブルブラケット	○	×
天井付ダブルブラケット	○	○
天井付ダブルブラケットⅡ	×	×

- ※正面付けの場合ダブルブラケットの室内側(ドレープ側)には取付けられません。
 ※LTブラケット、天井付シングルブラケット、天井付ダブルブラケットⅡは形状上取付けられません。
 ※天井付ダブルブラケットは窓側・室内側のどちらか一方にしか取付けられません。

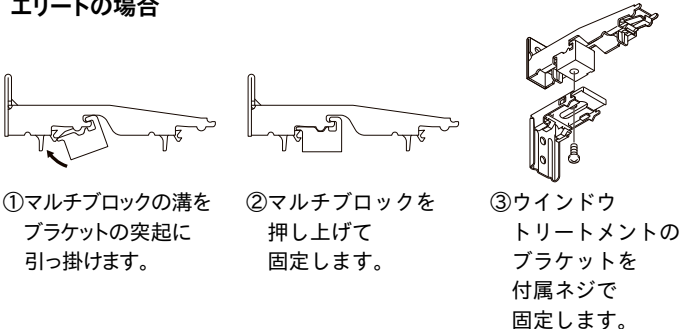
マルチブロック 取付方法

カーテンレールのブラケットにマルチブロックを取付け、ウインドウトリートメントのブラケットを下からネジで固定します。

ネクスティの場合

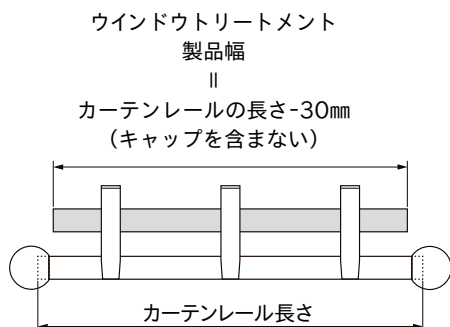


エリートの場合



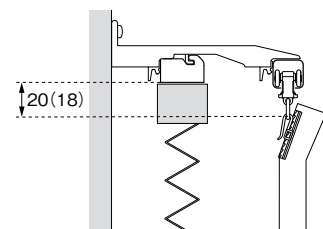
ウインドウトリートメントのご注文サイズについて

〈幅〉



〈高さ〉

ウインドウトリートメント製品高さ基点
 Ⅱ
 カン下寸法+20(18)mm
 ※カン下より20(18)mm上がります。
 ()はエリートの場合



組み合わせ関係図（単位：mm）

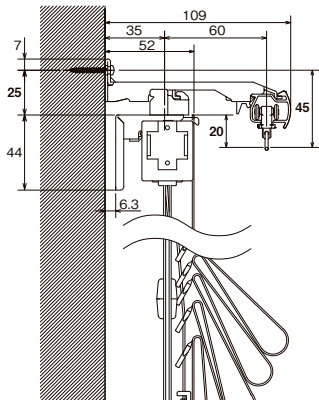
※ダブルブラケットの場合の関係図です。
※窓枠とウィンドウトリートメントのブラケットが干渉しないよう、出幅にご注意ください。

レガートプリモ（ネクスティブラケット使用時）

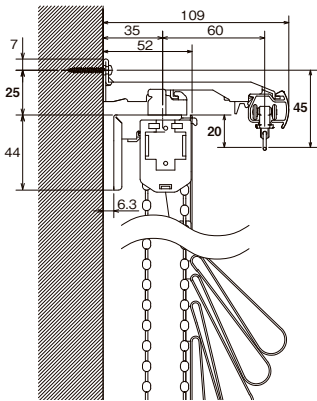


レガートプリモ+
ローマンシェード用正面付ブラケット

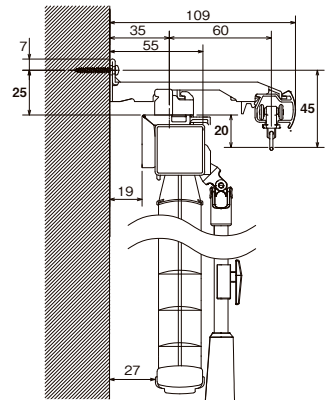
クリエイティコード



クリエイティドラム

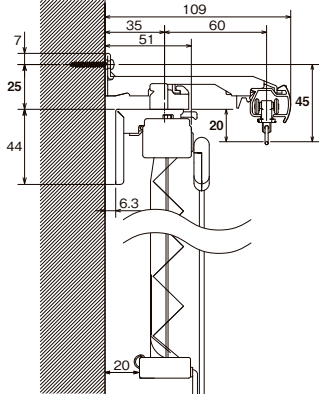


ベネアル25

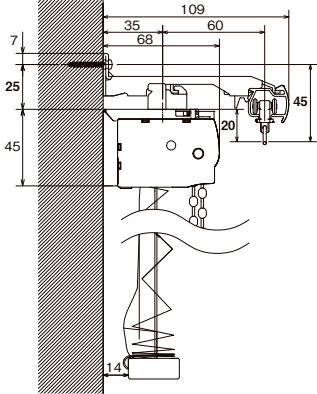


しおり25

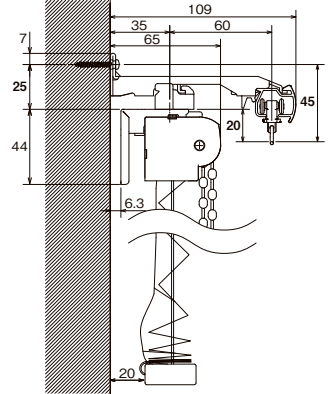
コード／コードツインタイプ



ツインワンチェーン



チェーン

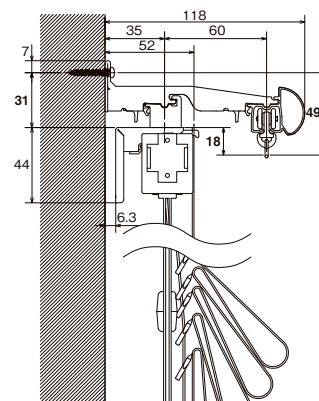


レガート（エリートブラケット使用時）

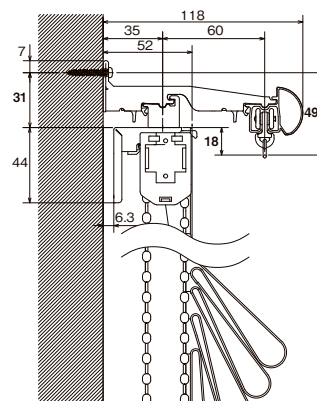


レガート+アルミブラインド用ブラケット

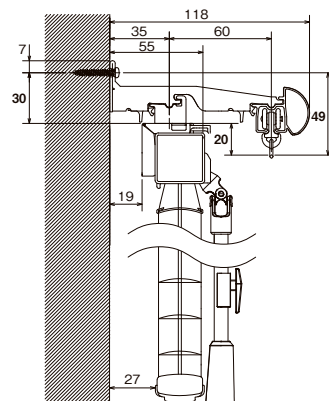
クリエイティコード



クリエイティドラム

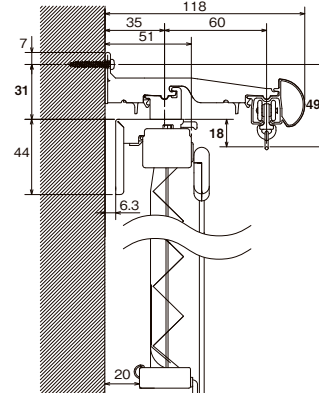


ベネアル25

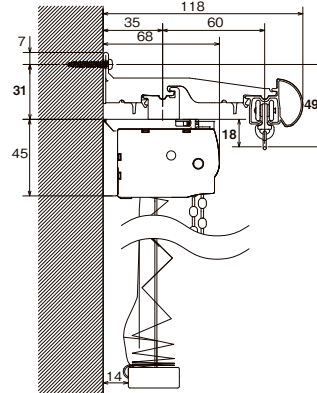


しおり25

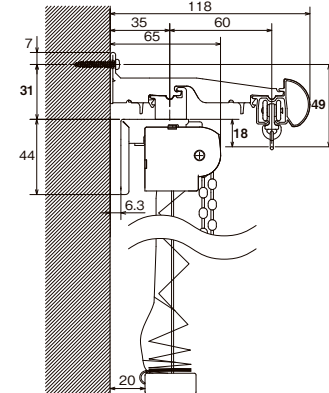
コード／コードツインタイプ



ツインワンチェーン



チェーン



その他のカーテンレールを使用した際の組み合わせ関係図はWEBにてご確認ください。



テンション
ボール大

つばりボール
つばりボール強め

クリップランナー

NEW
リングランナー

フックと
テープ対応表

フック

芯地・
テープ

ウェイト

店頭用ランナー
レールセット

マルチブロック

取付
補助金具

アンカー

取付ネジ

取付補助金具

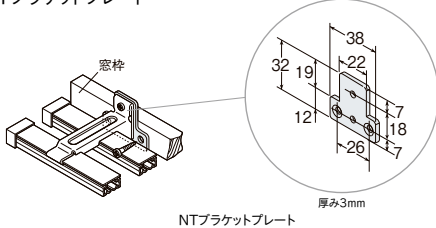
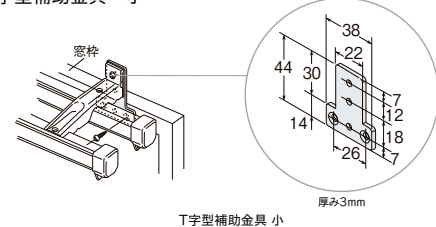
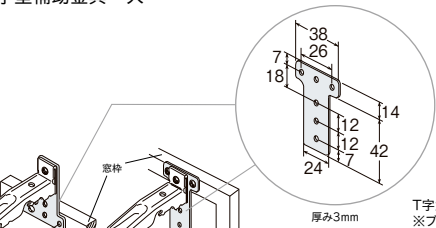
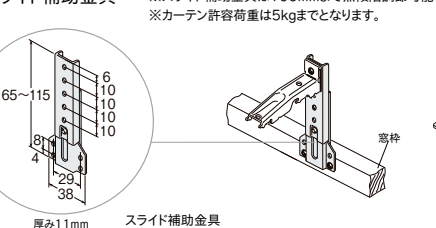
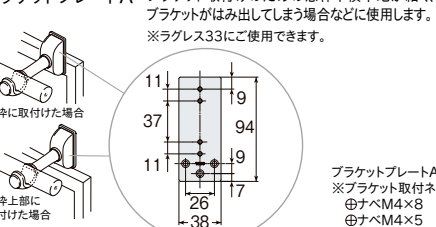
取付補助金具のご案内

工事に際しては、特にこの点にご注意ください。

施工上のご注意

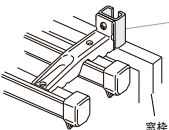
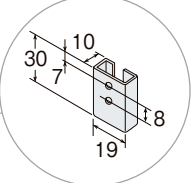
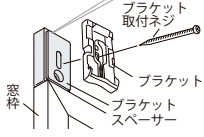
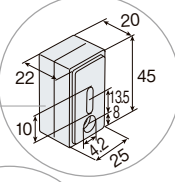
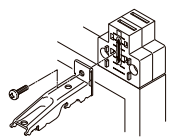
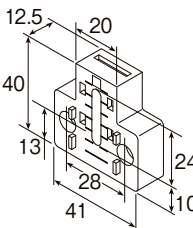

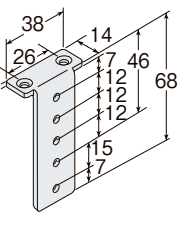
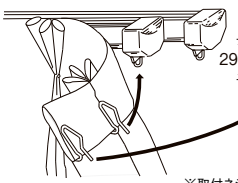
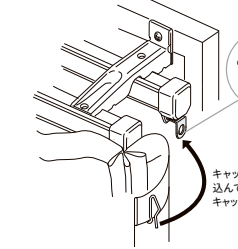
- ・木下地に取付けてください。
- ・取付ける下地の強度や材質を確認し施工してください。確実に下地に取付けていない場合は落下する恐れがあります。
- ・窓枠が木質ボードの場合は強度が低下しますので、取付けには十分ご注意ください。
- ・取付け後、確実に固定されていることを確認してください。

単位：円（税別）

		商品名 ()は旧品名	カラー	JANコード	単価	箱詰数量	箱詰価格	
 <p>NTブラケットプレート</p> <p>厚み3mm</p> <p>NTブラケットプレート ※ブラケット取付ネジ ㊤ナベM4×7 1本付</p>		NTブラケットプレート (50コ入) (取付補助金具No.2)	共通	123332	240		12,000	
			アンバー	123424		50コ	14,000	
			ウォームホワイト	123455				
			NTブラケットプレート (1コ入) (取付補助金具No.2)	共通	786223	270		270
			アンバー	786216		1コ	350	350
			ウォームホワイト	786209				
 <p>T字型補助金具 小</p> <p>厚み3mm</p> <p>T字型補助金具 小 ※ブラケット取付ネジ ㊤ナベM4×7 1本付</p>		T字型補助金具 小 (20コ入)	アンバー	781709		20コ	6,200	
			ウォームホワイト	476605				
	<p>ブラケットの取付面が20mm以下で取付けられない場合</p>		T字型補助金具 小 (1コ入)	アンバー	786469	380	1コ	380
				ウォームホワイト	786230			
	 <p>T字型補助金具 大</p> <p>厚み3mm</p> <p>T字型補助金具 大 ※ブラケット取付ネジ ㊤ナベM4×7 1本付</p>	<p>窓枠よりブラケットを少し高くしたい (低くしたい) 場合</p>	T字型補助金具 大 (20コ入) (取付補助金具No.9)	共通	123400	310	20コ	6,200
					アンバー	123431		
			ウォームホワイト	123547				
			T字型補助金具 大 (1コ入) (取付補助金具No.9)	共通	786261	380	1コ	380
			アンバー	786254		1コ	400	400
			ウォームホワイト	786247				
 <p>スライド補助金具</p> <p>厚み11mm</p> <p>※スライド補助金具は100mmまで無段階調節可能 ※カーテン許容荷重は5kgまでとなります。</p> <p>スライド補助金具 ※ブラケット取付ネジ ㊤ナベM4×7 1本付</p>		スライド補助金具 (10コ入) (取付補助金具No.10)	共通	123417	420	10コ	4,200	
			アンバー	123448			5,100	
			ウォームホワイト	123554				
			スライド補助金具 (1コ入) (取付補助金具No.10)	共通	786292	490	1コ	490
			アンバー	786285		1コ	610	610
			ウォームホワイト	786278				
 <p>ブラケットプレートA</p> <p>厚み3mm</p> <p>ブラケットプレートA ※ブラケット取付ネジ ㊤ナベM4×8 1本付 ㊤ナベM4×6 2本付 2種類のネジが入っています。</p>	<p>幅の細い横下地や窓枠に取付ける場合</p>	ブラケットプレートA (10コ入)	ウォームホワイト	476711	650	10コ	6,500	
				ウォームホワイト	786407	790	1コ	790
			ブラケットプレートA (1コ入)	ウォームホワイト	786407	790	1コ	790
	<p>窓枠が細く、ブラケットがはみ出してしまう場合などに使用します。形状をL字型として取付け強度を高めています。 ※ラグレス33にご使用できます。</p>		ブラケットプレートB (10コ入)	ウォームホワイト	476735	720	10コ	7,200
				ウォームホワイト	786414	870	1コ	870
			ブラケットプレートB (1コ入)	ウォームホワイト	786414	870	1コ	870

※ご注文は1コより承ります。

単位:円(税別)

	商品名()は旧品名	カラー	JANコード	単価	箱詰数量	箱詰価格
<p>ブラケットスペーサー</p> <p>壁からの窓枠の出幅を埋めて ブラケットを取付けできます。</p>  <p>窓枠 ※ブラケット取付ネジは別途ご用意ください。</p>  <p>ブラケットスペーサー</p>	ブラケットスペーサー (20コ入)	共通	475776	190	20コ	3,800
		ウォームホワイト	475783	210		4,200
	ブラケットスペーサー (1コ入)	共通	786339	220	1コ	220
		ウォームホワイト	786322	270		270
<p>窓枠の出幅を 埋めたい場合</p> <p>ブラケットスペーサー12</p> <p>ブラインド、ロールスクリーン、ローマン シェード、プリーツスクリーン、パーチ カルブラインドにも使用できます。 ※窓枠の出幅が大きい場合は2枚重ねて 使用することができます。</p>  <p>ブラケット 取付ネジ</p> <p>ブラケット</p> <p>ブラケット スペーサー</p>  <p>※ブラケット取付ネジは別途ご用意ください。 1枚で使用する場合は長さ40mm以上 2枚で使用する場合は長さ50mm以上必要です。</p>	ブラケット スペーサー12 (50コ入)	共通	754185	240	50コ	12,000
	ブラケット スペーサー12 (1コ入)	共通	786476	270	1コ	270
<p>ふかし枠を設置した 内窓の場合</p> <p>内窓ブラケットスペーサー</p> <p>2枚重ねると25mmの内窓ふかし枠 に対応するブラケットスペーサーに なります。ふかし枠を設置した内窓でも、 今までと同様に内窓上部の小壁に カーテンレールを施工できるので 光漏れが軽減できます。</p>  <p>内窓ブラケットスペーサー</p> <p>※ブラケット取付ネジ ④ナベM4×14 1本付 スペーサー取付ネジ ④ナベ4.0×50 2本付</p> 	内窓ブラケット スペーサー (20コ入)	共通	771519	240	20コ	4,800
	内窓ブラケット スペーサー (1コ入)	共通	786452	300	1コ	300
<p>ハイサッシ等で天井付け 装飾レールとダブル付け する際のレース側の レールに</p> <p>L字型補助金具</p> <p>天井付シングルブラケットと共に ダブル付けをする際にレース側の レールに使用できます。</p>  <p>L字型補助金具</p> <p>※ブラケット取付ネジ ④ナベM4×7 1本付</p> 	L字型補助金具 (10コ入)	ウォームホワイト	476698	550	10コ	5,500
	L字型補助金具 (1コ入)	ウォームホワイト	786193	680	1コ	680
<p>カーテンの両サイドを リターンで仕上げた 場合</p> <p>リターン補助金具</p> <p>カーテンのリターンは、両サイドをきれ いにかくしますので、脇からの光漏れ を防ぐとともにカーテンの装飾効果 を高めます。</p>  <p>ここにフックを ひっかけます。</p> <p>リターン補助金具</p> <p>※取付ネジは別途ご用意ください。</p>	リターン補助金具 (50コ入) (取付補助金具No.6)	共通	123370	200	50コ	10,000
		クリア	476681	250		12,500
	リターン補助金具 (1コ入) (取付補助金具No.6)	共通	786421	240	1コ	240
		クリア	786438	290		290
<p>キャップ一体型リターン金具</p> <p>レールのキャップストップと一体になりま すので、壁に傷を付けることなくリター ンをつくることができます。</p>  <p>キャップ一体型 リターン金具</p> <p>キャップのネジをゆるめて差し 込んでください。ネジを締めると キャップと一体になります。</p>	キャップ一体型 リターン金具 (30コ入)	共通	476759	100	30コ	3,000
	キャップ一体型 リターン金具 (1コ入)	共通	786919	130	1コ	130
	レガート・レガートブリモ レガートスクエア・レガ ートグラン・ネクスティM エリートMに使用しています。	キャップ一体型 リターン金具N (30コ入)	共通	778235	100	30コ
	キャップ一体型 リターン金具N (1コ入)	共通	786933	130	1コ	130

※ご注文は1コより承ります。

テンション
ボール大

つばりボール
つばりボール強め

クリップランナー

NEW
リングランナー

フックと
テープ対応表

フック

芯地・
テープ

ウエイト

店頭用ランナー
レールセット

マルチブロック

取付
補助金具

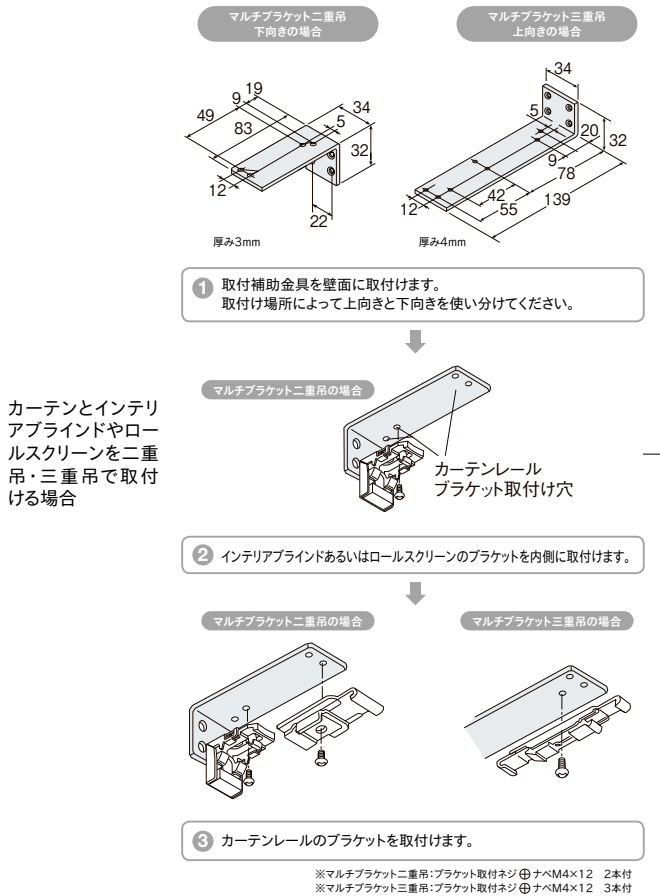
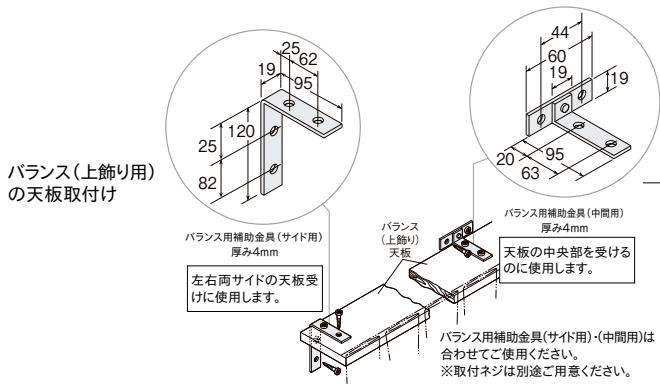
アンカー

取付ネジ

取付補助金具

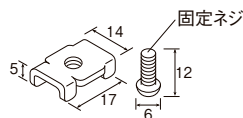
単位:円(税別)

商品名 ()は旧品名	カラー	JANコード	単価	箱詰数量	箱詰価格
バランス用補助金具(サイド用)・(中間用)					
バランス用補助金具 サイド用(10コ入) (取付補助金具No.4)	ウォームホワイト	123479	930	10コ	9,300
バランス用補助金具 サイド用(1コ入) (取付補助金具No.4)	ウォームホワイト	786308	1,050	1コ	1,050
バランス用補助金具 中間用(10コ入) (取付補助金具No.5)	ウォームホワイト	123493	930	10コ	9,300
バランス用補助金具 中間用(1コ入) (取付補助金具No.5)	ウォームホワイト	786315	1,050	1コ	1,050
マルチブラケット 二重吊用(10コ入) (取付補助金具No.7)	共通	123387	530		5,300
	アンバー	123509		10コ	
	ウォームホワイト	123516	640		6,400
マルチブラケット 二重吊用(1コ入) (取付補助金具No.7)	共通	786360	620		620
	アンバー	786353		1コ	
	ウォームホワイト	786346	760		760
マルチブラケット 三重吊用(10コ入) (取付補助金具No.8)	共通	123394	770		7,700
	アンバー	123523		10コ	
	ウォームホワイト	123530	910		9,100
マルチブラケット 三重吊用(1コ入) (取付補助金具No.8)	共通	786391	910		910
	アンバー	786384		1コ	
	ウォームホワイト	786377	1,060		1,060



※ご注文は1コより承ります。

カーテンレール取付金具(2コ入)



使用方法

既存のカーテンレールを利用して、そのままブラインドやロールスクリーンを取付けられる便利なアイテムです。カーテンレールの端にあるキャップを外すことができれば、そこからブラインドなどのブラケットを固定できます。

※カーテンレールの許容荷重とウインドウトリートメント製品の重量をご確認の上、ご使用ください。

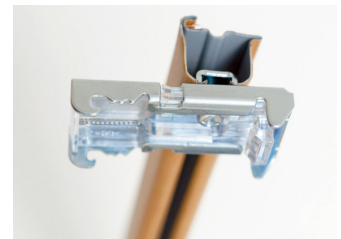
カーテンレール取付金具 パック価格

単位:円(税別)

商品名	JANコード	単価(2コ入)	箱詰数量	箱詰価格	パッケージサイズ(mm)
カーテンレール取付金具 パック(2コ入)	436708	410	5パック	2,050	W110×H100

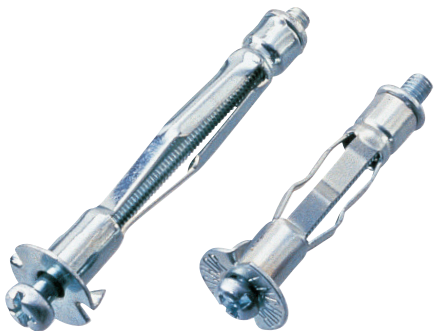
※ご注文は箱単位でお願いします。

※パッケージの仕様は改良のため、予告なしに変更することがありますので、ご了承ください。



モリーアンカー

スタンダードタイプ金属製アンカー、カサが開いてガッチリ固定できます。
各種ボード、金属板、ベニヤ板等、取付板厚6.0mmから14.0mmまで対応します。
用途に合わせてお選びいただけます。



モリーアンカー 価格

単位：円(税別)

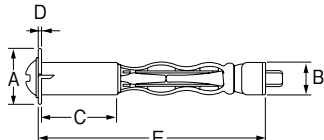
商品名	JANコード (4977626)	単価	箱詰数量	箱詰価格
モリーアンカー 4S	404221	115	50本	5,750
モリーアンカー 4SL	404238	120		6,000

※取付ネジがセットされています。
※ご注文は箱単位でお願いします。

素材

素材
スチール

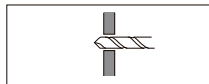
仕様



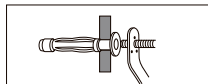
商品名	壁の厚さ(mm)	壁の下穴径(mm)	取付ネジのサイズ(mm)	許容荷重(kg)
モリーアンカー 4S	6.0~10.0	8	M4.0×38	8(石膏ボード9.5mmの場合)
モリーアンカー 4SL	10.0~14.0	8	M4.0×52	10(石膏ボード12.5mmの場合)

商品名	頭径(A)(mm)	ボディ径(B)(mm)	スリーブ長(C)(mm)	フランジ厚(D)(mm)	全長(E)(mm)
モリーアンカー 4S	13.5	6.7	9.0	0.6	32.0
モリーアンカー 4SL	13.5	6.7	11.0	0.6	46.0

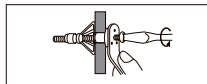
取付方法



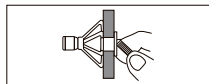
1 ドリルで穴を開けます。ベニヤ、石膏ボードは、ミニドリルで簡単にあきます。



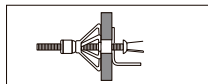
2 モリーアンカーを穴に入れ、付属のレンチをあてがって、ドライバーで締め付けます。レンチは突起物のある方を壁面に向け、図のように折って使用してください。



3 ナット部分のカサが開き、モリーアンカーが固定されます。(但し、必要以上に締め過ぎないでください。)



4 ネジを抜いて、レンチははずします。



5 取付物にネジを通して、固く締めて完了です。

アリゲーター A5



コンクリートに使用できます。
小さい形状で、ふさかけの取付に適しています。
壁面と面一になるため、取付物と壁の間に隙間ができません。

アリゲーターA5 価格

単位：円(税別)

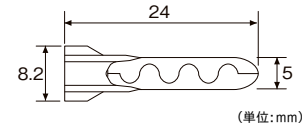
商品名	JANコード (0036296)	単価	箱詰数量	箱詰価格
アリゲーターA5	131067	68	200コ	13,600

※ご注文は箱単位でお願いします。

素材

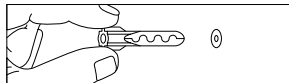
素材
ポリプロピレン樹脂

仕様

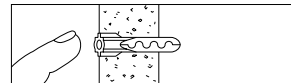


商品名	壁の厚さ(mm)	壁の下穴径(mm)	取付ネジのサイズ(mm)	許容荷重(kg)
アリゲーターA5	6.4以上	5.0	タッピング3.0~5.0 3(石膏ボード12.5mmの場合)	

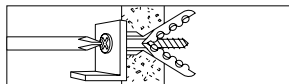
取付方法



1 ドリルで穴をあけアリゲーター A5を差し込んでください。



2 石膏ボードの表面と、面一になるまで差し込んでください。



3 取付物をあてて、ネジを締め付ければボード内で、樹脂が広がり完了です。

テンション
ボール大

つっぱりボール
つっぱりボール強め

クリップランナー

NEW
リングランナー

フックと
テープ対応表

フック

芯地・
テープ

ウェイト

店頭用ランナー
レールセット

マルチブロック

取付
補助金具

アンカー

取付ネジ

SX プラグ

プラグが4方向に拡張することで、共回りを軽減し、確実な固着力を発揮します。石膏ボードを始め、ALC、コンクリートまで幅広い壁材に対応できます。ふさかけにも適応可能なネジサイズをご用意しました。プラグタイプのため、石膏ボード2枚張りでも使用できます。



SXプラグ 価格

単位：円(税別)

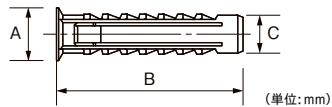
商品名	JANコード (4048962)	単価	箱詰数量	箱詰価格
4×20	270990	21	200本	4,200
5×25	080063	25		2,500
6×30	080070	35	100本	3,500
8×40	080087	52		5,200

※ご注文は箱単位でお願いします。

素材

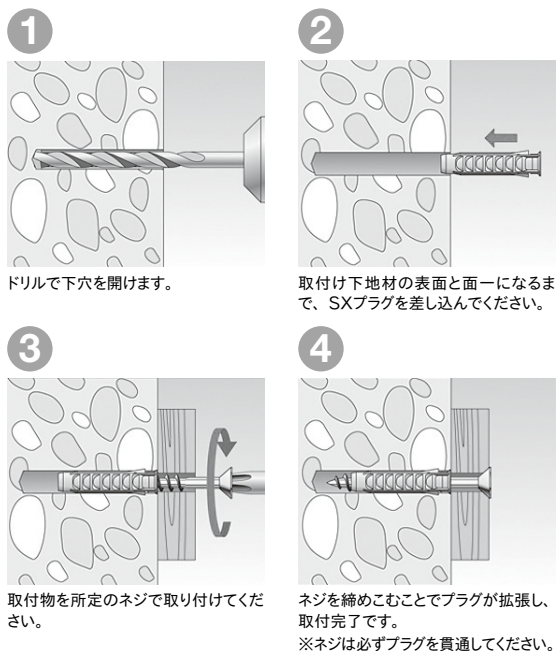
素材
ナイロン樹脂

仕様



商品名	壁の厚さ (mm)	壁の 下穴径 (mm)	下穴の 深さ (mm)	取付ネジ のサイズ (mm)	ネジの長さ目安 (mm)	許容荷重 (kg)	頭径 (A) (mm)	全長 (B) (mm)	ボネ径 (C) (mm)
4×20		4	25	2~3	23mm+ 取付物厚以上	2(石膏ボード12.5mmの場合)、 20(コンクリートの場合)	5.5	20	4
5×25	10以上 (中空母材)	5	35	3~4	29mm+ 取付物厚以上	4(石膏ボード12.5mmの場合)、 29(コンクリートの場合)	6.9	25	5
6×30		6	40	4~5	35mm+ 取付物厚以上	8(石膏ボード12.5mmの場合)、 71(コンクリートの場合)	8.1	30	6
8×40		8	50	4.5~6	46mm+ 取付物厚以上	6(石膏ボード12.5mmの場合)、 75(コンクリートの場合)	10.5	40	8

取付方法



カーテンレールカッター

カーテンレールの切断が簡単にきれいにできます。



ニューデラック用カッター

※ご使用の際は、切りくずを落とす穴を作業台にあけておくとう便利です。
※カラーなどは予告なしに変更することがありますのでご了承ください。

カーテンレールカッター 価格

単位：円(税別)

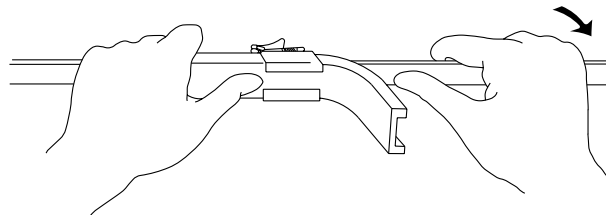
商品名	JANコード	単価	箱詰数量	箱詰価格
ネクスティ用カッター	502250			
ニューデラック用カッター ※ステンレス・スチール用カッター です。	127927			
エリート用カッター	127316			
ウインピア用カッター ※ステンレス・スチール用カッター です。	127330	39,400	1台	39,400
C型用カッター ※ステンレス・スチール用カッター です。	127347			
セルフイ用カッター	127354			

※5mm以下でレール端部をカットすると、切りくずが刃の上に落ちる場合があります。その際は切りくずを取り除いてからご使用ください。

カーブ用ベンダー

カーブレール作りが簡単にできます。

バランスやリターン用にご使用ください。



ニューバランスカーブベンダー 価格

単位：円(税別)

商品名	JANコード	単価	箱詰数量	箱詰価格
ニューバランスカーブベンダー-55R	127385	4,000	1台	4,000
ニューバランスカーブベンダー-110R	127392			

セルフイ用カーブベンダー 価格

単位：円(税別)

商品名	JANコード	単価	箱詰数量	箱詰価格
カーブベンダー-55R	127408	3,900		3,900
カーブベンダー-115R	127415		1台	
ちよい曲げベンダー	127422	1,800		1,800

セルフイ中型用カーブベンダー 価格

単位：円(税別)

商品名	JANコード	単価	箱詰数量	箱詰価格
カーブベンダー-180R	521879	9,900	1コ	9,900

取付ネジ

使用目的に合わせてお選びください。

ネジの種類と主な用途

ネジの名称は、その頭の形状によって「ナベ」「マルサラ」「サラ」などと付けられています。また、一般的な「タッピングネジ」のほか、ネジの先端がドリル形状になった「ドリルビス」や木材にねじ込むのに適した先端とネジ山を持つ「タビックス スリムネジ」など、用途や機能によっても分類されています。

名称	ナベネジ	マルサラネジ	サラネジ
形状			
主な用途	ブラケット用	ふさかけ用	直付用

●ネジサイズの表記について

φ=呼び径(太さ)	ネジ山が切ってある部分の直径
ℓ=呼び寸(長さ)	取付けたときに部材に入る部分の長さ

(例) **3.5×20**
 φ ℓ
 (単位:mm)
 呼び径(太さ)が3.5mm、呼び寸(長さ)が20mmのネジを表しています。

取付ネジ特長と価格

単位：円(税別)

用途	特長	商品名	サイズ	カラー	JANコード	単価	箱詰数量	箱詰価格			
ブラケット用	<ul style="list-style-type: none"> ●ブラケットの取付に適したナベ頭です。 ●ねじ込みスピードが通常の2倍速い2条ネジなので施工時間が短縮できます。 ●先端角度が鋭角で、ボード・木枠にあてた時ぐらつかず、施工性に優れています。 ●頭の色を4色(3.5×35は5色)ご用意しております。 	ナベ	3.5×20	シルバー	476438	7.7	500本	3,850			
				ブロンズ	476445	9.1		4,550			
				ウォームホワイト	476452	13.2		6,600			
				ライトオーク	476469	13.2		6,600			
			3.5×25	シルバー	476476	8.2	500本	4,100			
				ブロンズ	476483	9.8		4,900			
				ウォームホワイト	476490	13.9		6,950			
				ライトオーク	476506	13.9		6,950			
			3.5×35	シルバー	476513	9.8	500本	4,900			
				ブロンズ	476520	13		6,500			
				ウォームホワイト	476537	16.1		8,050			
				ライトオーク	476544	16.1		8,050			
			3.5×50	ブロンズ	522685	16.1	500本	8,050			
				シルバー	476551	20.2		10,100			
				ブロンズ	476568	23.3		11,650			
ウォームホワイト	476575	23.3		11,650							
ふさかけ用	<ul style="list-style-type: none"> ●ネジ頭がきれいに見えるマルサラネジです。 ●頭が小さいのでふさかけ等を取付けるのに便利です。 ●ねじ込みスピードが通常の2倍速い2条ネジなので施工時間が短縮できます。 ●先端角度が鋭角で、ボード・木枠にあてた時ぐらつかず、施工性に優れています。 ●頭の色を5色(3.0×35は6色)ご用意しております。 	マルサラ	3.0×20	シルバー	476292	7.7	500本	3,850			
				ブロンズ	476308	9.1		4,550			
				ホワイト	512471	13.2		6,600			
				ウォームホワイト	476315	13.2		6,600			
			3.0×25	ライトオーク	476322	8.2	500本	4,100			
				シルバー	476339	9.8		4,900			
				ブロンズ	476346	13.9		6,950			
				ホワイト	512488	13.9		6,950			
			3.0×35	ウォームホワイト	476353	9.8	500本	4,900			
				ライトオーク	476360	13		6,500			
				シルバー	476377	16.1		8,050			
				ブロンズ	476384	16.1		8,050			
			直付用	<ul style="list-style-type: none"> ●レールの溝を傷つけない細いネジです。 ●ねじ込みスピードが通常の2倍速い2条ネジなので施工時間が短縮できます。 ●レールの色に合わせたシルバーと、天井面の色に合わせたホワイトの2色です。 	サラ	3.0×30	シルバー	476414	7.9	500本	3,950
							ホワイト	476421	12.7		6,350
			窓枠用	<ul style="list-style-type: none"> ●硬い木枠や細い木枠、2本並べてネジを取付けたりする場合に便利です。 ●特殊な先端部形状で木質材の割れを防ぎます。 	タビックス スリム ナベ	3.3×25	—	127279	21.4	500本	10,700
ドリルビス	<ul style="list-style-type: none"> ●金属部分に下穴なしで取付けられるネジです。 ●硬い木枠や細い木枠、2本並べてネジを取付けたりする場合に便利です。 ●特殊な先端部形状で木質材の割れを防ぎます。 ●頭の色を3色(ナベネジは1色)ご用意しております。 	ナベ	3.5×13	シルバー	127132	19.4	500本	9,700			
				3.5×19	シルバー	127149		23.5	11,750		
		マルサラ	3.5×25	シルバー	444178	19.4	500本	9,700			
				ブロンズ	444185	23.5		11,750			
				ウォームホワイト	444192	38.6		19,300			
				3.5×25	ウォームホワイト	444192		38.6	19,300		
点滴フック用	<ul style="list-style-type: none"> ●点滴フック(固定式)取付けにご使用ください。 	ナベ	4.0×40	シルバー	634999	18.6	400本	7,440			

※ご注文は箱単位でお願いします。 ※ドリルビスは鉄厚1.6mm、アルミ厚2.0mmまで下穴不要です。



詳細をWEBでご確認いただけます。

美しいカーテンのつくり方

カーテンスタイリングの中でも特に基本となるカーテンの縫製方法を中心に、知識とテクニックをご紹介します。

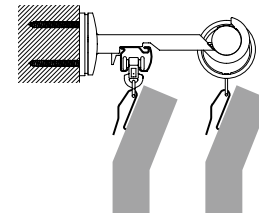
- 布地の使用量を算出する
- カーテンを縫製する
- 美しく取り付ける



効果的なフックの使い方

[Aタイプ+Aタイプの組み合わせ]

ランナーのリングとほぼ同じ高さにカーテンを吊るとき、たとえば装飾レールや天井付けのレール・カーテンボックスにお使いください。

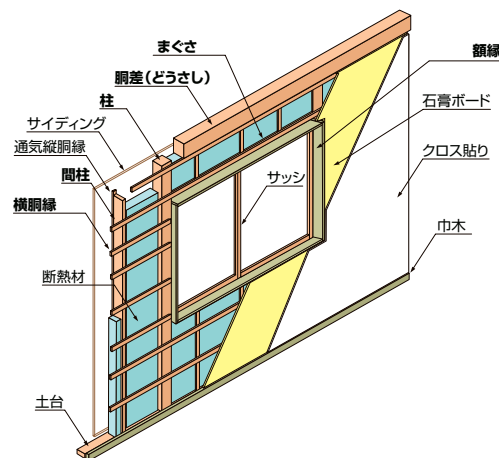


Aタイプ Aタイプ

カーテンを美しく吊るために

カーテンを美しく吊るための、取付方法や採寸方法等、窓に合わせたしつらえにするための知識をご紹介します。

- カーテンの機能性を活かす取付位置
- 住宅の建築構造と下地の基礎知識
- 採寸の基礎知識



木造軸組構造

日本の住宅の半数以上を占め、在来工法とも呼ばれます。柱と梁、筋交いの構造材で支える構造です。

※太い文字で示した部分だけが、ビスの効く部分です。

知っている则便利窓辺の小ワザ

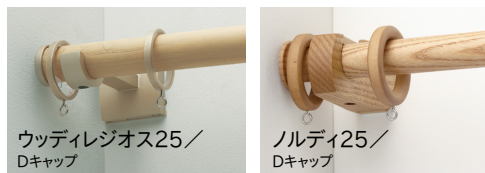
窓まわりのちょっと便利なテクニック。窓辺を変えることで、より快適な空間をご提案します。

- お部屋の印象を変えるカーテンの吊り方
 - エアコンや壁が近くなる時の解決方法
 - ブラケットスルー機構の便利な使い方
- 他10の小ワザ



コンパクトなデザインキャップ

スペースの限られた壁面、エアコン側などにはコンパクトなデザインキャップをお選びいただくことで、どんな場所にも取り付けられます。



窓からできる省エネの話

省エネアイテムをうまく活用することにより暖房熱を逃さない、冷気を入れない節電対策がしっかり行えます。

- カーテンをサイドまで覆いましょう
- カーテンレール上部をふさぎましょう



カバートップでふさぐ

固定クリップで、レールの上に乗せるだけで簡単に取付けできます。

省エネ効果
約12%
アップ!

グループ企業紹介



歩行用ステッキをはじめとする介護用品を開発、販売。思いやりをカタチにした高齢者の方々の生活をアシストする製品開発で、バリアフリー社会に通じる物づくりに取り組んでいます。

いつまでも 自分の脚で歩いて健康に。

Walking Stick

自分の脚で歩けなくなる前の早い段階から、歩行サポート用品を使用することにより、「活動的になる。」「よい姿勢になる。」「転倒を防げる。」といったプラスのイメージを持っていただく。その願いが「Walking Stick(ウォーキング・ステッキ)」です。

お問い合わせ先

フジホーム株式会社

〒104-0033
東京都中央区新川12-12-15 ヒューリック八丁堀ビル7F
TEL:03-3523-1631 FAX:03-3523-1632
<http://www.fujihome.co.jp/>

Twin Z Stick II

- 屋内で立ち座りがしやすいステッキ
- マグネシウムシャフトで驚きの軽さ



ウィリアム・モリス ステッキ

- 思いを伝える伝統のデザイン
- 紳士・淑女の素敵なお品



フラミンゴN

- マグネシウムシャフトで驚きの軽さ
- おしゃれなカラーで毎日の生活に彩りを与えます



リハステッキ® ワイド・サイド

- リハビリ兼用杖:リハビリ運動で、フレイル対策に役立てることができます。



〈リハステッキワイド〉



〈リハステッキサイド〉



手のひらフィットステッキ

- 手に優しいソフトグリップ
- 順手でも逆手でも握れる2WAYグリップ



かるがも® オム・ファム

- オムは大柄な方が扱いやすいよう、ファムは小柄な方が扱いやすいようにグリップを設計



四点杖補助グリップ付

- 立ち座りがしやすい補助グリップ付四点杖



Walking Cart チェスター-K-1

- 欧州仕様にてデザインに拘り、屋内でも屋外でも姿勢よく歩行が可能です。



ハンドレールステッキII

- 軽量なので持ち運びに便利です
- 手すり感覚で使用できる車輪付きステッキです



サイレントグリスとは

サイレントグリスはウィンドウトリートメントの世界的なリーディングカンパニーとして、お客様のご要望に沿ったオーダーメイド品を提供しています。スタイリッシュで機能美を備えたシステムは、ホームユースからコントラクトユースまで様々な空間の演出を担ってまいりました。シンプル、モダン、エレガンス…スイスにて開発された商品が、お客様とサイレントグリスのコラボレーションにより製品として形作られていきます。斬新なデザインとアイデアで光と戯れる楽しみを私たちと共有してください。

Wave Curtain Heading System and Curtain Track

フラットに仕立てたカーテンが、このシステムを使用することで、トップからボトムまで優雅で均一なドレープを持つカーテンに変化します。サイレントグリスのWaveは電動含むあらゆるレールに対応し、また生地の特徴や好みのスタイルに合わせて、ヒダ倍率を決められるのも大きな特徴です。



カーブ加工が可能なレールを天井へ埋め込むことによって、レールの存在を目立たなくさせることもできます。



Panel Glide Systems

静音性が高く機能的であるばかりでなく、現代の生活環境、オフィス空間や商空間など、様々な環境に適したデザインです。

障子のように窓廻りに使うことはもちろん、SG2730Flexでは170mmRから対応するカーブ加工により、多彩な空間間仕切りが可能です。



Vertical Blind systems 3D Vertical Waves

スウェーデンのテキスタイルデザイナーが生み出した美しいフォルムのバーチカルブラインドです。
3Dプリントを施し新たな進化を遂げ、よりドラマチックに空間を演出します。



Skylight Shading Systems

サイレントグリッスの技術が集約されているトップライト用のシェードです。明るさの調整だけでなく住空間の環境への配慮も欠かせません。



配送費

基本配送費

以下の基準にて基本配送費を申し受けます。

ご注文内容	配送費
同一お届け先商品金額合計 〈上代〉50,000円以上	無料といたします
同一お届け先商品金額合計 〈上代〉50,000円未満	1,500円を申し受けます

※配送費には消費税は含まれておりません。

特別配送費(加算金額)

基本配送費とは別に、以下の対象商品については特別配送費を申し受けます。

対象商品	特別配送費
2.73m以上のカーテンレール類 〔装飾レール・バラレール・別製作レール・ セットレール・ピクチャーレール含む〕	1,500円を申し受けます
別製作カーブレール	

※ジョイント仕様は上記対象外です。
※特別配送費には消費税は含まれておりません。

配送費一覧表

お客様より申し受ける配送費は以下の区分(A、B、C、D)のいずれかになります。

同一お届け先商品金額合計	特別配送費対象商品のご注文	区分	基本配送費	特別配送費	配送費合計
同一お届け先商品金額合計 〈上代〉50,000円以上	なし	A	—	—	—
	あり	B	—	1,500円	1,500円
同一お届け先商品金額合計 〈上代〉50,000円未満	なし	C	1,500円	—	1,500円
	あり	D	1,500円	1,500円	3,000円

掲載内容に関するご注意

■機能、特長マークについて

各ページのタイトル(商品名)の横に付記されているマークは、以下のような内容を示しています。



…伸縮するタイプのカーテンレールです。



…テンションタイプのカーテンレールです。



…電動で操作できるカーテンレールです。

環境共生商品 集成材 使用商品 ……集成材を使用した部品が含まれるカーテンレールです。

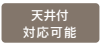
環境共生商品 オレフィン系樹脂 使用商品 ……オレフィン系樹脂を使用した部品が含まれるカーテンレールです。



…グッドデザイン賞を受賞したカーテンレールです。



…幅3mを超える大きな窓にも対応できるカーテンレールです。



…天井面に取付け可能なカーテンレールです。



…ふさかけがセットになっているカーテンレールです。



…ランナーがブラケットを通過する機構のため、大きな窓にも対応できるカーテンレールです。



…フラットカーテンを美しく見せるウェーブスタイルに対応可能なカーテンレールです。



…キッズデザイン賞を受賞した製品です。



…長期使用対応部材(CJK部材)とは、長期にわたってメンテナンスを容易にする為に互換性を持たせた部品・部材です。
長住協ホームページ <http://www.chojukyo.jp/>



…ご指定いただいたサイズにカットしてお届けするサービスです。(有償)

■JANコードについて

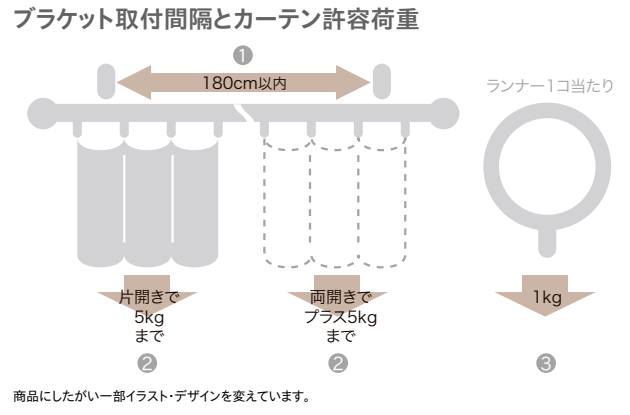
4975559000000

カタログでは下6桁を表記しております。
※一部上記とは異なるJANコードもございます。

■許容荷重について

商品によって許容荷重を設定、表示しています。

(例)



- ① ブラケット取付間隔…必ずこの間隔で取付けてください。
- ② カーテン許容荷重…「ブラケット取付間隔」にて取付け、カーテンを1ヶ所にためた場合のカーテンの総重量の許容荷重です。
- ③ ランナー1コ当たりの許容荷重…走行性・ランナー1コ当たりの耐荷重を考慮し設定した許容荷重です。

その他の許容荷重については、以下をご確認ください。

- ハンギングバー ▶ P.431
- ピクチャーレール ▶ P.448

レールカット“らくピタサイズオーダー”のご案内

レールカットとは？

カーテンレールをお客さまからご指定いただいたサイズで弊社がカットしてお届けします。既製品より10mm単位でカット加工して出荷します。装飾レール・機能性レールのどちらでもご利用できます。



対応外機種：コルーナII、リフレ、電動商品、店頭商品

※フィットアーキ・ヴィンクスシェルフ・カーテンボックス・ウインドウシェルフは各商品ページの受注生産品をご利用ください。

レールカットを活用すると

- 現場でのカット作業が不要になり、取付けの際の時間と手間が省略できます。
- カット後の残材が発生しませんので、処分の必要がありません。

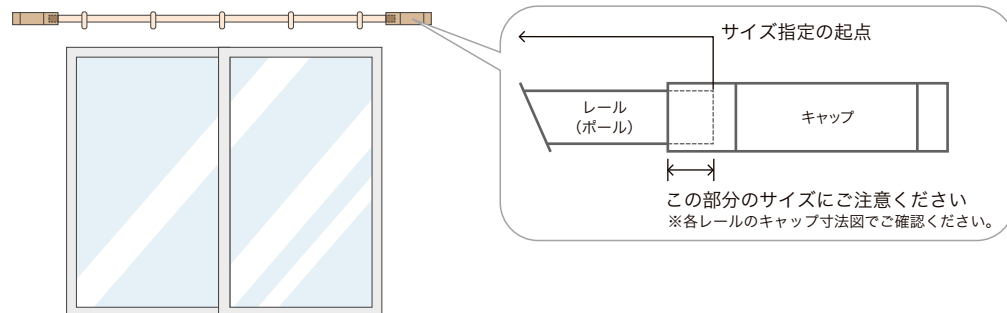
サイズ指定方法

- A.機能性レールの場合：レールのカット寸法を10mm単位でご指定ください。**
B.装飾レールの場合：ドレープ側、レース側ともに、レール（ポール）のカット寸法を10mm単位でご指定ください。
C.ハンギングバーの場合：本体バーのカット寸法を10mm単位でご指定ください。
 （カット寸法はP.435・442をご確認ください。）

※レース側レールのカット寸法のご指定がない場合、下記の表よりサイズが算出されます。

※ご指定いただくサイズは「レール（ポール）の長さ」となります。装飾レールの場合はキャップとの勘合寸法にご注意ください。（下図参照）

※レールカットの最小カットサイズは500mmとなります。



こちらから装飾レールの
カット寸法を算出いただけます。

装飾レールダブル時レース側カット寸法一覧（mm）

機種名	基準	レース側標準寸法		機種名	基準	レース側標準寸法	
		機能性レールダブル	装飾レールダブル			機能性レールダブル	装飾レールダブル
レガートユニ	ドレープ側	-30 (Rセットの場合は+30)	-	グレイスノーヴァ19	ドレープ側	-100	同寸法
レガートグラン		-30	-	ヴィンクス22		-100	-
レガートスクエア		-30 (Rセットの場合は+30)	-	ルブラン22		-100	同寸法
レガートプリモ		-30 (Rセットの場合は+30)	-	ノルディ25		ご指定ください	-
レガート		-30 (Rセットの場合は+30)	-	ウッディレジオス25		-100	-
モノ16		-100	同寸法	ウッディ28		-100	-
クラスト19		-100	同寸法	ラグレス33		-100	-
グレイスブライト16		-	同寸法	ローレット木目25		-100	-
グレイスフィナー19		-100	同寸法	コルティナ		-	同寸法

- レガートユニ・レガートスクエア・レガートプリモ・レガートのカバートップについて
 Mセットの場合：カバートップの長さは「ドレープ側-30mm」となります。ジョイントセットの場合、カバートップの長さは「(ドレープ側÷2)-20」が2枚となります。
 メタルRセットの場合：カバートップの長さは「ドレープ側-50mm」となります。ジョイントセットの場合、カバートップの長さは「(ドレープ側÷2)-30」が2枚となります。

価格

単位：円(税別)

カット種類	価格(1カット)
レールのみ、または「シングルセット(工専用セット)」のレール※	1,600
「ダブルセット」のレール※	2,500
「カバートップ付ダブルセット」のレール及びカバートップ	3,300
カバートップのみ	1,600
ハンギングバー(本体バーのみ)	2,500

※木製レールの場合、カット後にキャップ挿入の下穴をあけて出荷します。

カット後の残レールは弊社にて廃棄いたします。
残レールの送付をご希望の場合はご注文の際にご指定ください。

レガートユニ		単位:円(税別)															
セット価格		シングル				ダブル(正面付)				ダブル(LT正面付)				ダブル(天井付)			
キャップ	カラー	1.10m	2.00m	3.00m	4.00m	1.10m	2.00m	3.00m	4.00m	1.10m	2.00m	3.00m	4.00m	2.00m	3.00m	4.00m	
A	全色	10,190	14,100	19,200	24,010	13,980	17,900	24,800	31,150	13,980	17,900	24,800	31,150	19,640	26,970	33,310	
MS		—	—	—	—	—	—	—	—	—	—	—	—	—	—	—	
MW		—	—	—	—	13,980	17,900	24,800	31,150	13,980	17,900	24,800	31,150	19,000	26,400	33,310	
セット内容		●2.00m 3.00mのセット内容についてはカタログ該当製品ページをご確認ください。															
		[1.10m] レガートユニレール1.13m1本、レガートユニキャップ1組、ネクステイエキストラシングルブラケット2コ、ネクステイランナー16コ、ネクステイマグネットランナー1組、キャップ一体型リターン金具N2コ(Mセットのみ)				[1.10m] レガートユニレール1.13m1本、レガートユニキャップ1組、ネクステイダブルブラケット2コ、ネクステイランナー16コ、ネクステイマグネットランナー1組、ネクステイ工専用セット1.82m1セット、キャップ一体型リターン金具N2コ(Mセットのみ)				[1.10m] レガートユニレール1.13m1本、レガートユニキャップ1組、ネクステイLTダブルブラケット2コ、ネクステイランナー16コ、ネクステイマグネットランナー1組、ネクステイ工専用セット1.82m1セット、キャップ一体型リターン金具N2コ(Mセットのみ)				[2.00m] レガートユニレール2.03m1本、レガートユニキャップ1組、ネクステイ天井付ダブルブラケット3コ、レガートユニ天井付ダブルブラケットスベアー3コ、ネクステイランナー24コ、ネクステイマグネットランナー1組、ネクステイ工専用セット2.00m1セット			
		[4.00m] レガートユニレール4.03m1本、レガートユニキャップ1組、ネクステイエキストラシングルブラケット6コ、ネクステイランナー40コ、ネクステイマグネットランナー1組、キャップ一体型リターン金具N2コ(Mセットのみ)				[4.00m] レガートユニレール4.03m1本、レガートユニキャップ1組、ネクステイダブルブラケット6コ、ネクステイランナー40コ、ネクステイマグネットランナー1組、ネクステイ工専用セット4.00m1セット、キャップ一体型リターン金具N2コ(Mセットのみ)				[4.00m] レガートユニレール4.03m1本、レガートユニキャップ1組、ネクステイLTダブルブラケット6コ、ネクステイランナー40コ、ネクステイマグネットランナー1組、ネクステイ工専用セット4.00m1セット、キャップ一体型リターン金具N2コ(Mセットのみ)				[3.00m] レガートユニレール3.03m1本、レガートユニキャップ1組、ネクステイ天井付ダブルブラケット5コ、レガートユニ天井付ダブルブラケットスベアー5コ、ネクステイランナー32コ、ネクステイマグネットランナー1組、ネクステイ工専用セット3.00m1セット			
														[4.00m] レガートユニレール4.03m1本、レガートユニキャップ1組、ネクステイ天井付ダブルブラケット6コ、レガートユニ天井付ダブルブラケットスベアー6コ、ネクステイランナー40コ、ネクステイマグネットランナー1組、ネクステイ工専用セット4.00m1セット			

※■色は単品積算価格です。

レガートグラン		単位:円(税別)											
セット価格		シングル				ダブル(正面付)				ダブル(天井付)			
キャップ	カラー	1.10m	2.00m	3.00m	4.00m	1.10m	2.00m	3.00m	4.00m	2.00m	3.00m	4.00m	
C	全色	13,890	19,400	26,600	36,130	16,930	23,200	32,000	43,730	25,240	34,870	46,950	
MC		—	—	—	—	17,830	24,100	32,900	44,630	25,500	35,200	47,850	
セット内容		●2.00m 3.00mのセット内容についてはカタログをご確認ください。											
		[1.10m] レガートグランレール1.13m1本、レガートグランキャップ1組、ネクステイエキストラシングルブラケット2コ、ネクステイランナー16コ、ネクステイマグネットランナー1組、キャップ一体型リターン金具N2コ(MCセットのみ)				[1.10m] レガートグランレール1.13m1本、レガートグランキャップ1組、ネクステイダブルブラケット2コ、ネクステイランナー16コ、ネクステイマグネットランナー1組、ネクステイ工専用セット1.82m1セット、キャップ一体型リターン金具N2コ(MCセットのみ)				[2.00m] レガートグランレール2.03m1本、レガートグランキャップ1組、ネクステイ天井付ダブルブラケット3コ、レガートグラン天井付ダブルブラケットスベアー3コ、ネクステイランナー24コ、ネクステイマグネットランナー1組、ネクステイ工専用セット2.00m1セット、キャップ一体型リターン金具N2コ(MCキャップのみ)			
		[4.00m] レガートグランレール2.03m2本、レガートグランキャップ1組、ネクステイエキストラシングルブラケット7コ、ネクステイランナー40コ、ネクステイマグネットランナー1組、ジョイント1コ				[4.00m] レガートグランレール2.03m2本、レガートグランキャップ1組、ネクステイダブルブラケット7コ、ネクステイランナー40コ、ネクステイマグネットランナー1組、ネクステイジョイント工専用セット4.00m1セット、キャップ一体型リターン金具N2コ(MCセットのみ)、ジョイント1コ				[3.00m] レガートグランレール3.03m1本、レガートグランキャップ1組、ネクステイ天井付ダブルブラケット5コ、レガートグラン天井付ダブルブラケットスベアー5コ、ネクステイランナー32コ、ネクステイマグネットランナー1組、ネクステイ工専用セット3.00m1セット、キャップ一体型リターン金具N2コ(MCキャップのみ)			
										[4.00m] レガートグランレール2.03m2本、レガートグランキャップ1組、ネクステイ天井付ダブルブラケット7コ、レガートグラン天井付ダブルブラケットスベアー7コ、ネクステイランナー40コ、ネクステイマグネットランナー1組、ネクステイジョイント工専用セット4.00m1セット、キャップ一体型リターン金具N2コ(MCセットのみ)、ジョイント1コ			

セット価格		カバートップIIダブル	
キャップ	カラー	2.00m	3.00m
C	全色	—	—
MC		30,000	41,500
セット内容		●セット内容についてはカタログ該当製品ページをご確認ください。	

※■色は単品積算価格です。

2.73m以上のカーテンレール類(ピクチャーレール含む)・別製作カーブレールにつきましては、特別配送費がかかります。

レガートスクエア											単位: 円(税別)		
セット価格		シングル				ダブル(正面付)				ダブル(天井付)			
キャップ	カラー	1.10m	2.00m	3.00m	4.00m	1.10m	2.00m	3.00m	4.00m	2.00m	3.00m	4.00m	
A・B	全色	10,190	14,100	19,200	24,010	13,980	17,900	24,800	31,150	19,640	26,970	33,310	
M		—	—	—	—	—	—	—	—	19,000	26,400	33,310	
メタルR		—	—	—	—	—	21,000	27,900	34,250	22,740	30,070	36,410	
セット内容		●2.00m 3.00mのセット内容についてはカタログ該当製品ページをご確認ください。 [1.10m] レガートスクエアレール1.13m1本、レガートスクエアキャップ1組、ネクステイエキストラシングルブラケット2コ、ネクステイランナー16コ、ネクステイマグネットランナー1組、キャップ一体型リターン金具N2コ(Mセットのみ) [4.00m] レガートスクエアレール4.03m1本、レガートスクエアキャップ1組、ネクステイエキストラシングルブラケット6コ、ネクステイランナー40コ、ネクステイマグネットランナー1組、キャップ一体型リターン金具N2コ(Mセットのみ)											
メタルRセット内容		[4.00m] レガートスクエアレール4.03m1本、レガートスクエアキャップ1組、ネクステイダブルブラケット6コ、ネクステイランナー40コ、ネクステイマグネットランナー1組、ネクステイ工用セット1.82m1セット、キャップ一体型リターン金具N2コ(Mセットのみ) [2.00m] レガートスクエアレール2.03m1本、レガートスクエアキャップストップR1組、ネクステイダブルブラケット3コ、レガートスクエア天井付ダブルブラケットスベアサー3コ、ネクステイランナー24コ、ネクステイマグネットランナー1組、ネクステイ工用セット2.00m1セット、ピッチキープチェーン2本、カーテンストッパー2コ [3.00m] レガートスクエアレール3.03m1本、レガートスクエアキャップストップR1組、ネクステイ天井付ダブルブラケット5コ、レガートスクエア天井付ダブルブラケットスベアサー5コ、ネクステイランナー32コ、ネクステイマグネットランナー1組、ネクステイ工用セット3.00m1セット、ピッチキープチェーン2本、カーテンストッパー2コ [4.00m] レガートスクエアレール4.03m1本、レガートスクエアキャップストップR1組、ネクステイ天井付ダブルブラケット6コ、レガートスクエア天井付ダブルブラケットスベアサー6コ、ネクステイランナー40コ、ネクステイマグネットランナー1組、ネクステイ工用セット4.00m1セット、ピッチキープチェーン2本、カーテンストッパー2コ											
セット価格		カバートップⅡダブル											
キャップ	カラー	2.00m				3.00m							
A・B	全色	—				—				—			
M		23,800				—				33,400			
メタルR		26,900				—				36,500			
セット内容		●セット内容についてはカタログ該当製品ページをご確認ください。											

※■色は単品積算価格です。

レガートプリモ											単位: 円(税別)		
セット価格		シングル				ダブル(正面付)				ダブル(天井付)			
キャップ	カラー	1.10m	2.00m	3.00m	4.00m	1.10m	2.00m	3.00m	4.00m	2.00m	3.00m	4.00m	
A・B・C	全色	10,190	14,100	19,200	24,010	13,980	17,900	24,800	31,150	18,740	25,470	31,510	
M		—	—	—	—	—	—	—	—	18,100	24,900	31,510	
メタルR		—	—	—	—	—	21,000	27,900	34,250	21,840	28,570	34,610	
セット内容		●2.00m 3.00mのセット内容についてはカタログ該当製品ページをご確認ください。 [1.10m] レガートプリモレール1.13m1本、レガートプリモキャップ1組、ネクステイエキストラシングルブラケット2コ、ネクステイランナー16コ、ネクステイマグネットランナー1組、キャップ一体型リターン金具N2コ(Mセットのみ) [4.00m] レガートプリモレール4.03m1本、レガートプリモキャップ1組、ネクステイエキストラシングルブラケット6コ、ネクステイランナー40コ、ネクステイマグネットランナー1組、キャップ一体型リターン金具N2コ(Mセットのみ)											
メタルRセット内容		[4.00m] レガートプリモレール4.03m1本、レガートプリモキャップ1組、ネクステイダブルブラケット6コ、ネクステイランナー40コ、ネクステイマグネットランナー1組、ネクステイ工用セット4.00m1セット、ピッチキープチェーン2本、カーテンストッパー2コ [2.00m] ※1キャップAを除く レガートプリモレール2.03m1本、レガートプリモキャップ1組、ネクステイ天井付ダブルブラケット3コ、ネクステイランナー24コ、ネクステイマグネットランナー1組、ネクステイ工用セット2.00m1セット [3.00m] ※1キャップAを除く レガートプリモレール3.03m1本、レガートプリモキャップ1組、ネクステイ天井付ダブルブラケット5コ、ネクステイランナー32コ、ネクステイマグネットランナー1組、ネクステイ工用セット3.00m1セット [4.00m] ※1キャップAを除く レガートプリモレール4.03m1本、レガートプリモキャップ1組、ネクステイ天井付ダブルブラケット6コ、ネクステイランナー40コ、ネクステイマグネットランナー1組、ネクステイ工用セット4.00m1セット、キャップ一体型リターン金具N2コ(Mセットのみ)											
セット価格		カバートップⅡダブル											
キャップ	カラー	2.00m				3.00m							
M	全色	23,800				—				33,400			
メタルR		26,900				—				36,500			
セット内容		●セット内容についてはカタログ該当製品ページをご確認ください。											

※■色は単品積算価格です。

2.73m以上のカーテンレール類(ピクチャーレール含む)・別製作カーレールにつきましては、特別配送費がかかります。

レガート													単位: 円(税別)
セット価格		シングル				ダブル(正面付)				ダブル(天井付)			
キャップ	カラー	1.10m	2.00m	3.00m	4.00m	1.10m	2.00m	3.00m	4.00m	2.00m	3.00m	4.00m	
A・B・E	全色	9,990	14,100	19,200	23,450	13,940	17,900	24,800	31,110	—	—	—	
M		10,490	14,600	19,700	23,950	14,440	18,400	25,300	31,610	19,100	26,800	33,450	
メタルA		11,790	15,900	21,000	25,250	15,740	19,700	26,600	32,910	20,900	28,600	35,250	
メタルM		—	—	—	—	—	21,000	27,900	34,210	22,790	30,180	36,550	
メタルR													
セット内容		●2.00m 3.00mのセット内容についてはカタログ該当製品ページをご確認ください。 [1.10m] レガートルール1.13m1本、レガートキャップ1組、エリートエキストラシングルブラケット2コ、エリートランナー16コ、エリートマグネットランナー1組、キャプー一体型リターン金具N2コ(Mセットのみ) [4.00m] レガートルール4.03m1本、レガートキャップ1組、エリートエキストラシングルブラケット6コ、エリートランナー40コ、エリートマグネットランナー1組、キャプー一体型リターン金具N2コ(Mセットのみ)											
メタルRセット内容		[1.10m] レガートルール1.13m1本、レガートキャップ1組、エリートダブルブラケット2コ、エリートランナー16コ、エリートマグネットランナー1組、エリート工用セット1.82m1セット、キャプー一体型リターン金具N2コ(Mセットのみ) [4.00m] レガートルール4.03m1本、レガートキャップ1組、エリートダブルブラケット6コ、エリートランナー40コ、エリートマグネットランナー1組、エリート工用セット4.00m1セット、キャプー一体型リターン金具N2コ(Mセットのみ)											
メタルRセット内容		[4.00m] レガートルール4.03m1本、レガートメタルキャップストップR1組、エリートダブルブラケット6コ、エリートランナー40コ、エリートマグネットランナー1組、エリート工用セット4.00m1セット、ピッチキープチェーン2本、カーテンストッパー2コ [2.00m] レガートルール2.03m1本、レガートキャップストップR1組、レガート天井付ダブルブラケット3コ、レガート天井付ダブルブラケットスペーサー3コ、エリートランナー24コ、エリートマグネットランナー1組、エリート工用セット2.00m1セット、ピッチキープチェーン2本、カーテンストッパー2コ [4.00m] レガートルール4.03m1本、レガートキャップストップR1組、レガート天井付ダブルブラケット6コ、レガート天井付ダブルブラケットスペーサー6コ、エリートランナー40コ、エリートマグネットランナー1組、エリート工用セット4.00m1セット、ピッチキープチェーン2本、カーテンストッパー2コ											
セット価格		カバートップIIダブル											
キャップ	カラー	2.00m						3.00m					
M	全色	23,800						33,300					
メタルM		25,600						35,100					
メタルR		26,900						36,400					
メタルR		26,900						36,400					
セット内容		●セット内容についてはカタログをご確認ください。											

※■色は単品積算価格です。

モノ16														単位: 円(税別)
セット価格		シングル(正面付)			シングル(天井付)			ネクスティダブル			ポールダブル			
キャップ	カラー	1.20m	2.10m	3.10m	1.20m	2.10m	3.10m	1.20m	2.10m	3.10m	1.20m	2.10m	3.10m	
A・B	全色	14,500	20,900	26,500	15,630	22,630	28,230	18,500	26,600	34,300	25,300	36,900	48,100	
C		13,300	19,700	25,300	14,430	21,430	27,030	17,300	25,400	33,100	24,100	35,700	46,900	
セット内容		●セット内容についてはカタログ該当製品ページをご確認ください。 [1.20m] ポール1.20m1本、キャップ2コ、リングランナー10コ、エンドリングランナー2コ、天井シングルブラケット2コ、取付ネジ [2.10m] ポール2.10m1本、キャップ2コ、リングランナー20コ、エンドリングランナー2コ、天井シングルブラケット3コ、取付ネジ [3.10m] ポール1.55m2本、キャップ2コ、リングランナー30コ、エンドリングランナー2コ、天井シングルブラケット3コ、ジョイント1コ、取付ネジ												

※■色は単品積算価格です。

クラスト19											単位: 円(税別)
セット価格		シングル			ネクスティダブル			ダブル(ポール+ポール)			
キャップ	カラー	1.20m	2.10m	3.10m	1.20m	2.10m	3.10m	1.20m	2.10m	3.10m	
A・B・C・D・E	アンティークホワイト アンティークブラック アンティークゴールド	14,300	20,100	26,400	17,600	25,000	33,500	22,900	34,100	46,800	
A・B・C・D・E	プラス/ブラック	11,500	16,400	21,800	14,600	20,800	28,300	18,500	27,800	38,600	
P	アンティークホワイト アンティークブラック アンティークゴールド	10,300	16,100	22,500	13,600	21,000	29,500	18,900	30,200	42,800	
P	プラス/ブラック	8,500	13,400	18,800	11,500	17,800	25,300	15,500	24,800	35,500	
セット内容		●セット内容についてはカタログ該当製品ページをご確認ください。									

クラスト19 ブラケットスルー											単位: 円(税別)
セット価格		シングル				ネクスティダブル					
キャップ	カラー	1.20m	2.10m	3.10m	4.20m	1.20m	2.10m	3.10m	4.20m		
A・B・C・D・E	アンティークホワイト アンティークブラック アンティークゴールド	18,500	27,600	35,900	47,710	22,300	33,000	43,400	57,860		
A・B・C・D・E	プラス/ブラック	15,700	23,700	30,900	41,390	18,900	28,200	37,500	50,040		
P	アンティークホワイト アンティークブラック アンティークゴールド	14,500	23,600	31,900	43,730	18,300	29,000	39,400	53,880		
P	プラス/ブラック	12,700	20,700	27,900	38,370	15,800	25,200	34,500	47,020		
セット内容		●1.20m 2.10m 3.10mセット内容についてはカタログ該当製品ページをご確認ください。 [4.20m] ポール2.10m2本、ジョイント1コ、ジョイントシール1枚、キャップ2コ、スルーリングランナー40コ、エンドリングランナー2コ、スルーブラケット5コ、取付ネジ [4.20m] ポール2.10m2本、ジョイント1コ、ジョイントシール1枚、キャップ2コ、スルーリングランナー40コ、エンドリングランナー2コ、スルーCNダブルブラケット5コ、ネクスティシングルブラケット4コ、ネクスティジョイント工用セット4.00m1セット									

※■色は単品積算価格です。

2.73m以上のカーテンレール類(ピクチャーレール含む)・別製作カーブレールにつきましては、特別配送費がかかります。

グレイスブライト 16										
セット価格		シングル(正面付)			シングル(天井付)			ポールダブル		
キャップ	カラー	1.20m	2.10m	3.10m	1.20m	2.10m	3.10m	1.20m	2.10m	3.10m
A+B	全色	14,500	20,900	26,500	15,630	22,630	28,230	25,300	36,900	48,100
C		13,300	19,700	25,300	14,430	21,430	27,030	24,100	35,700	46,900
セット内容		●セット内容についてはカタログ該当製品ページをご確認ください。			[1.20m] ポール1.20m1本、キャップ2コ、リングランナー10コ、エンドリングランナー2コ、天井シングルブラケット2コ、取付ネジ [2.10m] ポール2.10m1本、キャップ2コ、リングランナー20コ、エンドリングランナー2コ、天井シングルブラケット3コ、取付ネジ [3.10m] ポール1.55m2本、キャップ2コ、リングランナー30コ、エンドリングランナー2コ、天井シングルブラケット3コ、ジョイント1コ、取付ネジ			●セット内容についてはカタログ該当製品ページをご確認ください。		

※■色は単品積算価格です。

グレイスフィーノ 19										
セット価格		シングル			ネクスティダブル			ダブル(ポール+ポール)		
キャップ	カラー	1.20m	2.10m	3.10m	1.20m	2.10m	3.10m	1.20m	2.10m	3.10m
A+C	全色	17,400	24,900	32,400	21,060	30,000	39,700	28,800	41,500	56,500
D		16,000	23,500	31,000	19,660	28,600	38,300	27,400	40,100	55,100
セット内容		[1.20m] ポール1.20m1本、リングランナー10コ、エンドリングランナー2コ、キャップ2コ、シングルブラケット2コ、取付ネジ ●シングルセットの2.10m 3.10mセット内容についてはカタログ該当製品ページをご確認ください。			[1.20m] ポール1.20m1本、リングランナー10コ、エンドリングランナー2コ、キャップ2コ、GNダブルブラケット2コ、ネクスティ工専用セット1.00m1セット、取付ネジ ●2.10m 3.10mセット内容についてはカタログ該当製品ページをご確認ください。			[1.20m] ポール1.20m2本、リングランナー20コ、エンドリングランナー4コ、キャップ4コ(レース側はDキャップ)、ダブルブラケット2コ、取付ネジ		

※■色は単品積算価格です。

グレイスノーヴァ 19										
セット価格		シングル			ネクスティダブル			ダブル(ポール+ポール)		
キャップ	カラー	1.20m	2.10m	3.10m	1.20m	2.10m	3.10m	1.20m	2.10m	3.10m
B+C	全色	25,600	33,100	40,500	29,300	38,200	47,800	41,400	54,100	68,900
D		20,400	27,900	35,300	24,100	33,000	42,600	36,200	48,900	63,700
セット内容		[1.20m] ポール1.20m1本、リングランナー10コ、エンドリングランナー2コ、キャップ2コ、シングルブラケット2コ、取付ネジ ●シングルセットの2.10m 3.10mセット内容についてはカタログ該当製品ページをご確認ください。			[1.20m] ポール1.20m1本、リングランナー10コ、エンドリングランナー2コ、キャップ2コ、GNダブルブラケット2コ、ネクスティ工専用セット1.00m1セット、取付ネジ ●2.10m 3.10mセット内容についてはカタログ該当製品ページをご確認ください。			[1.20m] ポール1.20m2本、リングランナー20コ、エンドリングランナー4コ、キャップ4コ(レース側はDキャップ)、ダブルブラケット2コ、取付ネジ		

※■色は単品積算価格です。

ヴァインクス 22							
セット価格		シングル			ネクスティダブル		
キャップ	カラー	1.20m	2.10m	3.10m	1.20m	2.10m	3.10m
A	全色	16,700	21,900	31,200	20,900	27,400	39,300
B		15,900	21,100	30,400	20,100	26,600	38,500
セット内容		●セット内容についてはカタログ該当製品ページをご確認ください。					

ヴァインクス 22 ブラケットスルー									
セット価格		シングル				ネクスティダブル			
キャップ	カラー	1.20m	2.10m	3.10m	4.20m	1.20m	2.10m	3.10m	4.20m
A	全色	18,500	25,500	36,700	48,380	22,700	31,000	44,800	59,530
B		17,700	24,700	35,900	47,580	21,900	30,200	44,000	58,730
セット内容		●1.20m 2.10m 3.10mセット内容についてはカタログ該当製品ページをご確認ください。				[4.20m] ポール2.10m2本、ジョイント1コ、ジョイントシール1枚、キャップ2コ、スルーリングランナー40コ、エンドリングランナー1組、シングルブラケット5コ、取付ネジ [4.20m] ポール2.10m2本、ジョイント1コ、ジョイントシール1枚、キャップ2コ、スルーリングランナー40コ、エンドリングランナー1組、Nダブルブラケット5コ、ネクスティシングルブラケット4コ、ネクスティジョイント工専用セット4.00m1本、取付ネジ			

※■色は単品積算価格です。

ルブラン 22										
セット価格		シングル			ネクスティダブル			ダブル(ポール+ポール)		
キャップ	カラー	1.20m	2.10m	3.10m	1.20m	2.10m	3.10m	1.20m	2.10m	3.10m
A	全色	17,300	22,500	32,500	21,300	27,800	40,300	31,100	41,500	59,800
セット内容		●セット内容についてはカタログ該当製品ページをご確認ください。								

ノルディ 25							
セット価格		シングル			ネクスティダブル		
キャップ	カラー	1.20m	2.10m	3.10m	1.20m	2.10m	3.10m
A+B+C	全色	14,600	22,500	29,600	17,800	27,000	36,300
D+E		13,400	21,300	28,400	16,600	25,800	35,100
セット内容		●セット内容についてはカタログ該当製品ページをご確認ください。					

ウッディレジオス 25							単位:円(税別)		
セット価格		シングル			ネクスティダブル				
キャップ	カラー	1.20m	2.10m	3.10m	1.20m	2.10m	3.10m		
A・B・C	全色	17,350	25,700	32,600	21,010	30,800	39,800		
D		15,550	23,900	30,800	19,210	29,000	38,000		
セット内容		[1.20m] ボール1.20m1本、キャップ2コ、リングランナー10コ、エンドリングランナー2コ、 シングルブラケット2コ、取付ネジ ●2.10m 3.10mセット内容についてはカタログ該当製品ページをご確認ください。			[1.20m] ボール1.20m1本、キャップ2コ、リングランナー10コ、エンドリングランナー2コ、 Nダブルブラケット2コ、ネクスティ工専用セット1.00m1セット、取付ネジ				

※■色は単品積算価格です。

ウッディ 28										単位:円(税別)		
セット価格		シングル			エキストラシングル			エリートダブル				
キャップ	カラー	1.20m	2.10m	3.10m	1.20m	2.10m	3.10m	1.20m	2.10m	3.10m		
B・E	全色	12,400	18,100	26,600	12,400	18,100	26,600	14,960	22,400	32,900		
C		12,200	17,900	26,400	12,200	17,900	26,400	14,760	22,200	32,700		
セット内容		[1.20m] ボール1.20m1本、キャップ2コ、リングランナー12コ、シングル ブラケット2コ、取付ネジ ●2.10m 3.10mセット内容についてはカタログ該当製品ページ をご確認ください。			[1.20m] ボール1.20m1本、キャップ2コ、リングランナー12コ、エキス ラシングルブラケット2コ、取付ネジ [2.10m] ボール2.10m1本、キャップ2コ、リングランナー24コ、エキス ラシングルブラケット2コ、取付ネジ [3.10m] ボール1.55m2本、ジョイントボルト1本、キャップ2コ、リング ランナー36コ、エキストラシングルブラケット2コ、エキストラ中間サ ポート1コ、取付ネジ			[1.20m] ボール1.20m1本、キャップ2コ、リングランナー12コ、Eダ ブルブラケット2コ、エリート工専用セット1.00m1セット、取 付ネジ ●2.10m 3.10m セット内容についてはカタログ該当製 品ページをご確認ください。				

※■色は単品積算価格です。

ラグレス 33							単位:円(税別)		
セット価格		シングル			エリートダブル				
キャップ	カラー	1.55m	2.10m	3.10m	1.55m	2.10m	3.10m		
D	ダークオーク	21,900	28,400	39,500	26,000	32,800	46,100		
F		34,700	48,600	67,100	38,800	53,000	73,700		
H		17,500	24,000	35,100	21,600	28,400	41,700		
D	アンティークホワイト	23,500	30,300	42,300	27,600	34,700	48,900		
F		35,300	49,300	68,500	39,400	53,700	75,100		
G		24,500	31,300	43,300	28,600	35,700	49,900		
H		19,100	25,900	37,900	23,200	30,300	44,500		
セット内容		[1.55m] ボール1.55m1本、キャップ2コ、リングランナー12コ、シングルブラケット2コ ●2.10m 3.10mセット内容についてはカタログ該当製品ページをご確認ください。			[1.55m] ボール1.55m1本、キャップ2コ、リングランナー12コ、シングルブラケット2コ、 エリート工専用1.82m1セット、シングルブラケット3コ				

※■色は単品積算価格です。

ローレット木目 25							単位:円(税別)		
セット価格		シングル			エリートダブル				
キャップ	カラー	1.55m	2.10m	3.10m	1.55m	2.10m	3.10m		
A	全色	9,100	10,400	13,600	13,400	15,000	20,500		
B		8,700	10,000	13,200	13,000	14,600	20,100		
セット内容		[1.55m] ボール1.55m1本、リングランナー15コ、リングマグネットランナー1組、キャップ2コ、エンド ブラケット2コ ●2.10m 3.10mセット内容についてはカタログ該当製品ページをご確認ください。			[1.55m] ボール1.55m1本、キャップ2コ、リングランナー15コ、リングマグネットランナー1組、ダブル 付エンドブラケット1組、エリート工専用セット1.82m1セット、エリートシングルブラケット3コ				

※■色は単品積算価格です。

コルティナ					単位:円(税別)	
セット価格		シングル		ダブル		
キャップ	カラー	2.10m	3.10m	2.10m	3.10m	
A	全色	39,200	52,100	—	—	
B		36,000	48,900	—	—	
M		—	—	67,900	89,100	
セット内容		●セット内容についてはカタログ該当製品ページをご確認ください。				

フィットアーキ					単位:円(税別)	
セット価格		シングル		ダブル		
キャップ	カラー	2.00m	3.00m	2.00m	3.00m	
A	全色	28,500	42,300	—	—	
ダブルA		—	—	36,500	55,400	
ダブルR		—	—	44,200	62,600	
セット内容		●セット内容についてはカタログ該当製品ページをご確認ください。				

コルーナ II		単位:円(税別)
セット価格		シングル
カラー		3.10m
シルバー		33,800
セット内容		ブラケット2コ、中間サポート1コ、ワイヤー3.50m、リングランナーストップバー2コ、取付ネジ

2.73m以上のカーテンレール類(ピクチャーレール含む)・別製作カーブレールにつきましては、特別配送費がかかります。

ネクステイ		単位:円(税別)					
カラー	仕様	1.00m	1.82m	2.00m	2.73m	3.00m	4.00m
全色	正面シングル付	3,200	4,120	4,410	5,640	6,160	7,620
	正面エキストラシングル付	3,700	4,870	5,160	6,640	7,410	9,120
	正面ダブル付	6,740	8,750	9,330	11,960	13,170	16,260
	天井シングル付	3,340	4,330	4,620	5,920	6,510	8,040
	天井ダブル付	6,860	8,930	9,510	12,200	13,470	16,620
セット内容		[1.00m・1.82m・2.00m・2.73m・3.00m・4.00m] ネクステイ工事用セットシングル=1セット・ダブル=2セット、ブラケット1.00m=2コ、1.82m・2.00m=3コ、2.73m=4コ、3.00m=5コ、4.00m=6コ					

※■色は単品積算価格です。

ネクステイ Mセット(レール同色、パールベージュ)		単位:円(税別)					
カラー	仕様	1.00m	1.82m	2.00m	2.73m	3.00m	4.00m
全色	正面ダブル付	8,030	9,640	10,220	12,850	14,460	17,550
	天井ダブル付	8,150	9,820	10,400	13,090	14,760	17,910
セット内容		[1.00m・1.82m・2.00m・2.73m・3.00m・4.00m] ネクステイ工事用セット2セット、キャップストップM1組、ダブルブラケット1.00m=2コ、1.82m・2.00m=3コ、2.73m=4コ、3.00m=5コ、4.00m=6コ					

※■色は単品積算価格です。

ネクステイ カバートップII Mセット(レール同色、パールベージュ)		単位:円(税別)		
カラー	仕様	1.82m	2.00m	2.73m
全色		15,050	16,150	20,650
セット内容		●セット内容についてはカタログ該当製品ページをご確認ください。		

ネクステイ ウェーブスタイル レールセット(片開き) NEW		単位:円(税別)					
カラー	仕様	1.82m	2.00m	2.73m	3.00m	4.00m	
全色	正面シングル付	6,720	6,890	9,150	9,550	11,910	
	正面エキストラシングル付	7,470	7,640	10,150	10,800	13,410	
	正面LTエキストラ付	7,470	7,640	10,150	10,800	13,410	
	正面ダブル付	13,950	14,290	18,980	19,950	24,840	
	正面エキストラダブル付	15,120	15,460	20,540	21,900	27,180	
	正面LTダブル付	13,950	14,290	18,980	19,950	24,840	
	正面NTダブル付	14,190	14,530	19,300	20,350	25,320	
	天井シングル付	6,930	7,100	9,430	9,900	12,330	
	天井ダブル付	14,130	14,470	19,220	20,250	25,200	
	天井シングルブラケット付(ダブル仕様)	13,860	14,200	18,860	19,800	24,660	
セット内容		[1.82m・2.00m・2.73m・3.00m・4.00m] ネクステイウェーブスタイルセットシングル=1セット・ダブル=2セット、ブラケット1.82m・2.00m=3コ、2.73m=4コ、3.00m=5コ、4.00m=6コ、天井付シングルブラケット付(ダブル仕様)の場合、ブラケット1.82m・2.00m=6コ、2.73m=8コ、3.00m=10コ、4.00m=12コ					

※■色は単品積算価格です。

ネクステイ ウェーブスタイル レールセット(両開き) NEW		単位:円(税別)					
カラー	仕様	1.82m	2.00m	2.73m	3.00m	4.00m	
全色	正面シングル付	8,040	8,210	10,340	10,740	13,100	
	正面エキストラシングル付	8,790	8,960	11,340	11,990	14,600	
	正面LTエキストラ付	8,790	8,960	11,340	11,990	14,600	
	正面ダブル付	16,590	16,930	21,360	22,330	27,220	
	正面エキストラダブル付	17,760	18,100	22,920	24,280	29,560	
	正面LTダブル付	16,590	16,930	21,360	22,330	27,220	
	正面NTダブル付	16,830	17,170	21,680	22,730	27,700	
	天井シングル付	8,250	8,420	10,620	11,090	13,520	
	天井ダブル付	16,770	17,110	21,600	22,630	27,580	
	天井シングルブラケット付(ダブル仕様)	16,500	16,840	21,240	22,180	27,040	
セット内容		[1.82m・2.00m・2.73m・3.00m・4.00m] ネクステイウェーブスタイルセットシングル=1セット・ダブル=2セット、ブラケット1.82m・2.00m=3コ、2.73m=4コ、3.00m=5コ、4.00m=6コ、天井付シングルブラケット付(ダブル仕様)の場合、ブラケット1.82m・2.00m=6コ、2.73m=8コ、3.00m=10コ、4.00m=12コ					

※■色は単品積算価格です。

2.73m以上のカーテンレール類(ビクチャーレール含む)・別製作カーレールにつきましては、特別配送費がかかります。

エリート		単位:円(税別)					
カラー	仕様	1.00m	1.82m	2.00m	2.73m	3.00m	4.00m
プレーンホワイト	正面シングル付	2,530	3,800	4,070	5,200	5,680	7,020
	正面エキストラシングル付	2,850	4,280	4,550	5,840	6,480	7,980
	正面ダブル付	5,400	8,110	8,650	11,080	12,210	15,060
	天井シングル付	2,610	3,920	4,190	5,360	5,880	7,260
	天井ダブル付	5,240	7,870	8,410	10,760	11,810	14,580
ホワイトグレイン/アッシュグレイン/ ナチュラルグレイン/オーク/ライトグレイン/ マイルドグレイン/ビターグレイン/Nウォールナット/ Nダークマホガニー	正面シングル付	2,700	4,100	4,390	5,620	6,140	7,600
	正面エキストラシングル付	3,020	4,580	4,870	6,260	6,940	8,560
	正面ダブル付	5,740	8,710	9,290	11,920	13,130	16,220
	天井シングル付	2,780	4,220	4,510	5,780	6,340	7,840
	天井ダブル付	5,580	8,470	9,050	11,600	12,730	15,740
セット内容	[1.00m・1.82m・2.00m・2.73m・3.00m・4.00m] エリート工専用セットシングル=1セット・ダブル=2セット、ブラケット1.00m=2コ、1.82m・2.00m=3コ、2.73m=4コ、3.00m=5コ、4.00m=6コ						

※■色は単品積算価格です。

エリート ■A キャップセット(パールページュ)		単位:円(税別)					
カラー	仕様	1.00m	1.82m	2.00m	2.73m	3.00m	4.00m
プレーンホワイト	正面シングル付	3,180	4,450	4,720	5,850	6,330	7,670
	正面エキストラシングル付	3,500	4,930	5,200	6,490	7,130	8,630
	正面ダブル付	6,700	9,410	9,950	12,380	13,510	16,360
	天井シングル付	3,260	4,570	4,840	6,010	6,530	7,910
	天井ダブル付	6,540	9,170	9,710	12,060	13,110	15,880
ホワイトグレイン/アッシュグレイン/ ナチュラルグレイン/オーク/ライトグレイン/ マイルドグレイン/ビターグレイン/Nウォールナット/ Nダークマホガニー	正面シングル付	3,350	4,750	5,040	6,270	6,790	8,250
	正面エキストラシングル付	3,670	5,230	5,520	6,910	7,590	9,210
	正面ダブル付	7,040	10,010	10,590	13,220	14,430	17,520
	天井シングル付	3,430	4,870	5,160	6,430	6,990	8,490
	天井ダブル付	6,880	9,770	10,350	12,900	14,030	17,040
セット内容	[1.00m・1.82m・2.00m・2.73m・3.00m・4.00m] エリート工専用セットシングル=1セット・ダブル=2セット、キャップストップAシングル=1組、ダブル=2組、 ブラケット1.00m=2コ、1.82m・2.00m=3コ、2.73m=4コ、3.00m=5コ、4.00m=6コ						

※■色は単品積算価格です。

エリート ■M セット(レール同色)		単位:円(税別)					
カラー	仕様	1.00m	1.82m	2.00m	2.73m	3.00m	4.00m
プレーンホワイト	正面ダブル付	6,810	9,060	9,600	12,030	13,620	16,470
	天井ダブル付	6,730	8,940	9,480	11,870	13,420	16,230
ホワイトグレイン/アッシュグレイン/ ナチュラルグレイン/オーク/ライトグレイン/ マイルドグレイン/ビターグレイン/Nウォールナット/ Nダークマホガニー	正面ダブル付	7,150	9,660	10,240	12,870	14,540	17,630
	天井ダブル付	7,070	9,540	10,120	12,710	14,340	17,390
セット内容	[1.00m・1.82m・2.00m・2.73m・3.00m・4.00m] エリート工専用セット2セット、キャップストップM1組、 ダブルブラケット1.00m=2コ、1.82m・2.00m=3コ、2.73m=4コ、3.00m=5コ、4.00m=6コ						

※■色は単品積算価格です。

エリート ■M セット(パールページュ)		単位:円(税別)					
カラー	仕様	1.00m	1.82m	2.00m	2.73m	3.00m	4.00m
プレーンホワイト	正面ダブル付	6,690	8,940	9,480	11,910	13,500	16,350
	天井ダブル付	6,610	8,820	9,360	11,750	13,300	16,110
ホワイトグレイン/アッシュグレイン/ ナチュラルグレイン/オーク/ライトグレイン/ マイルドグレイン/ビターグレイン/Nウォールナット/ Nダークマホガニー	正面ダブル付	7,030	9,540	10,120	12,750	14,420	17,510
	天井ダブル付	6,950	9,420	10,000	12,590	14,220	17,270
セット内容	[1.00m・1.82m・2.00m・2.73m・3.00m・4.00m] エリート工専用セット2セット、キャップストップM1組、 ダブルブラケット1.00m=2コ、1.82m・2.00m=3コ、2.73m=4コ、3.00m=5コ、4.00m=6コ						

※■色は単品積算価格です。

エリート ■カバートップII M セット(レール同色)		単位:円(税別)		
カラー		1.82m	2.00m	2.73m
プレーンホワイト		14,470	15,530	19,830
ホワイトグレイン/アッシュグレイン/ナチュラルグレイン/オーク/ ライトグレイン/マイルドグレイン/ビターグレイン/Nウォールナット/ Nダークマホガニー		15,070	16,170	20,670
セット内容	●セット内容についてはカタログ該当製品ページをご確認ください。			

エリート ■カバートップII M セット(パールページュ)		単位:円(税別)		
カラー		1.82m	2.00m	2.73m
プレーンホワイト		14,350	15,410	19,710
ホワイトグレイン/アッシュグレイン/ナチュラルグレイン/オーク/ ライトグレイン/マイルドグレイン/ビターグレイン/Nウォールナット/ Nダークマホガニー		14,950	16,050	20,550
セット内容	●セット内容についてはカタログ該当製品ページをご確認ください。			

2.73m以上のカーテンレール類(ビクチャーレール含む)・別製作カーレールにつきましては、特別配送費がかかります。

ウィンピア		単位:円(税別)				
カラー	仕様	1.82m	2.00m	2.73m	3.00m	4.00m
ステンレス	正面シングル付	3,640	3,860	5,010	5,330	6,750
	正面ダブル付	7,480	7,920	10,320	10,960	13,900
	正面エキストラダブル付	8,560	9,000	11,940	12,580	16,060
	天井シングル付	3,640	3,860	5,010	5,330	6,750
	天井ダブル付	7,160	7,600	9,840	10,480	13,260
	天井エキストラダブル付	7,960	8,400	11,040	11,680	14,860
スチールウォームホワイト	正面シングル付	3,370	3,550	4,600	4,870	6,150
	正面ダブル付	6,740	7,100	9,200	9,740	12,300
	正面エキストラダブル付	7,820	8,180	10,820	11,360	14,460
	天井シングル付	3,370	3,550	4,600	4,870	6,150
	天井ダブル付	6,380	6,740	8,660	9,200	11,580
	天井エキストラダブル付	7,340	7,700	10,100	10,640	13,500
スチールアンバー / ライトオーク / ミディアムオーク / ダークマホガニー / ライトグレイ / Nミディアムウッド / ホワイトウッド	正面シングル付	3,550	3,750	4,850	5,120	6,500
	正面ダブル付	7,100	7,500	9,700	10,240	13,000
	正面エキストラダブル付	8,180	8,580	11,320	11,860	15,160
	天井シングル付	3,550	3,750	4,850	5,120	6,500
	天井ダブル付	6,740	7,140	9,160	9,700	12,280
	天井エキストラダブル付	7,700	8,100	10,600	11,140	14,200
アルミアンバー / アルミホワイト	正面シングル付	4,650	4,970	6,510	6,940	8,930
	正面ダブル付	9,300	9,940	13,020	13,880	17,860
	正面エキストラダブル付	10,380	11,020	14,640	15,500	20,020
	天井シングル付	4,650	4,970	6,510	6,940	8,930
	天井ダブル付	8,940	9,580	12,480	13,340	17,140
	天井エキストラダブル付	9,900	10,540	13,920	14,780	19,060
アルミナチュラル	正面シングル付	4,130	4,450	5,780	6,140	7,880
	正面ダブル付	8,460	9,100	11,860	12,580	16,160
	正面エキストラダブル付	9,540	10,180	13,480	14,200	18,320
	天井シングル付	4,130	4,450	5,780	6,140	7,880
	天井ダブル付	8,140	8,780	11,380	12,100	15,520
	天井エキストラダブル付	8,940	9,580	12,580	13,300	17,120
セット内容		[1.82m・2.00m・2.73m・3.00m・4.00m] ウィンピア工事用セットシングル=1セット・ダブル=2セット、ブラケット1.82m・2.00m=4コ、2.73m・3.00m=6コ、4.00m=8コ				

※ ■色は単品積算価格です。

セルフィ		単位:円(税別)			
カラー	仕様	1.82m	2.00m	2.73m	3.00m
アルミアンバー / アルミウォームホワイト	正面シングル付	4,860	5,200	6,870	7,250
	正面ダブル付	9,480	10,160	13,380	14,140
	天井シングル付	4,700	5,040	6,630	7,010
	天井シングル付(ワンタッチ)	4,940	5,280	6,990	7,370
	天井ダブル付	9,480	10,160	13,380	14,140
	天井ダブル付(ワンタッチ)	9,640	10,320	13,620	14,380
アルミナチュラル	正面シングル付	4,370	4,670	6,150	6,460
	正面ダブル付	8,660	9,260	12,180	12,800
	天井シングル付	4,290	4,590	6,030	6,340
	天井シングル付(ワンタッチ)	4,530	4,830	6,390	6,700
	天井ダブル付	8,660	9,260	12,180	12,800
	天井ダブル付(ワンタッチ)	8,860	9,460	12,480	13,100
セット内容		[1.82m・2.00m・2.73m・3.00m] セルフィ工事用セットシングル=1セット、ダブル=2セット、ブラケット1.82m・2.00m=4コ、2.73m・3.00m=6コ			

※ ■色は単品積算価格です。

2.73m以上のカーテンレール類(ピクチャーレール含む)・別製作カーブレールにつきましては、特別配送費がかかります。

ピックアップレール T-1									単位:円(税別)
セット価格		正面付				天井付			
カラー		1.00m	2.00m	3.00m	4.00m※	1.00m	2.00m	3.00m	4.00m※
ナチュラル		4,810	6,550	9,290	12,580	5,050	6,790	9,650	13,060
ホワイト		5,590	7,740	11,060	14,960	5,910	8,060	11,540	15,600
ブラック		5,850	8,000	11,450	15,480	6,210	8,360	11,990	16,200
セット内容		[1.00m]レール1.00m1本、キャップT-1 2コ、Tフック 30B (フックB) 2コ				[1.00m]レール1.00m1本、キャップT-1 2コ、Tフック 30A (フックA) 2コ			
		[2.00m]レール2.00m1本、キャップT-1 2コ、Tフック 30B (フックB) 2コ				[2.00m]レール2.00m1本、キャップT-1 2コ、Tフック 30A (フックA) 2コ			
		[3.00m]レール3.00m1本、キャップT-1 2コ、Tフック 30B (フックB) 3コ				[3.00m]レール3.00m1本、キャップT-1 2コ、Tフック 30A (フックA) 3コ			
		[4.00m]レール2.00m2本、ジョイントピン2本、キャップT-1 2コ、Tフック 30B (フックB) 4コ				[4.00m]レール2.00m2本、ジョイントピン2本、キャップT-1 2コ、Tフック 30A (フックA) 4コ			

※■色は単品積算価格です。
 ※4.00mはジョイント仕様になります。
 ※フックは後入れタイプ、ブラックレールの場合はフックはシルバーで算出しています。

ピックアップレール L-1						単位:円(税別)
セット価格		正面付/天井付				
カラー	仕様	1.00m	2.00m	3.00m※	4.00m※	
ホワイト	後入フック	3,710	5,390	8,060	10,420	
	先入フック	3,170	4,850	7,250	9,340	
セット内容		[1.00m]レール1.00m1本、キャップL-1 2コ、フック2コ				
		[2.00m]レール2.00m1本、キャップL-1 2コ、フック2コ				
		[3.00m]レール1.00m1本・2.00m1本、ジョイントピン2本、キャップL-1 2コ、フック3コ				
		[4.00m]レール2.00m2本、ジョイントピン2本、キャップL-1 2コ、フック4コ				

※■色は単品積算価格です。
 ※3.00m・4.00mはジョイント仕様になります。

ピックアップレール W-1					単位:円(税別)
セット価格		正面付			
カラー	仕様	1.00m	2.00m	3.00m※	
ホワイト	Wフック15-A	4,740	6,660	10,090	
	モノフック10-A	5,260	7,180	10,870	
	モノフック5-A	5,330	7,720	11,740	
ナチュラルグレイ/ダークマホガニー	Wフック15-A	5,330	7,720	11,740	
	モノフック10-A	5,850	8,240	12,520	
	モノフック5-A	5,850	8,240	12,520	
セット内容		[1.00m]レール1.00m1本、フック2コ、キャップ2コ、カバーストップ2コ			
		[2.00m]レール2.00m1本、フック2コ、キャップ2コ、カバーストップ2コ			
		[3.00m]レール2.00m1本・1.00m1本、ジョイントピン1本、フック3コ、キャップ2コ、カバーストップ5コ			

※■色は単品積算価格です。
 ※3.00mはジョイント仕様になります。

ピックアップレール W-2						単位:円(税別)
セット価格			正面付/天井付			
カラー	ブラケット	仕様	1.00m	2.00m	3.00m※	
ホワイト	正面	Wフック15-A	4,400	6,440	9,830	
		モノフック10-A	4,920	6,960	10,610	
		モノフック5-A	4,640	6,840	10,470	
	ツウウェイ	Wフック15-A	4,640	6,840	10,470	
		モノフック10-A	5,160	7,360	11,250	
		モノフック5-A	5,160	7,360	11,250	
セット内容		[1.00m]レール1.00m1本、フック2コ、キャップ2コ、ブラケット3コ				
		[2.00m]レール2.00m1本、フック2コ、キャップ2コ、ブラケット5コ				
		[3.00m]レール1.00m1本・2.00m1本、ジョイントピン1本、フック3コ、キャップ2コ、ブラケット8コ				

※■色は単品積算価格です。
 ※3.00mはジョイント仕様になります。

ピックアップレール S-1					単位:円(税別)
セット価格		正面付			
カラー	仕様	0.50m	1.00m	2.00m	
全色	ブラケット	2,430	2,920	3,790	
	ブラケット+石膏クギセット	2,800	3,790	5,530	
	マグネットブラケット	4,110	6,410	9,930	
セット内容		[0.50m]レール0.50m1本、キャップ2コ、各ブラケット必要数、Sフック8A2コ			
		[1.00m]レール1.00m1本、キャップ2コ、各ブラケット必要数、Sフック8A2コ			
		[2.00m]レール2.00m1本、キャップ2コ、各ブラケット必要数、Sフック8A2コ			

※■色は単品積算価格です。

単位:円

ブラケット必要数	0.50m	1.00m	2.00m
ブラケット	2	3	5
ブラケット+石膏クギセット	2	4	7
マグネットブラケット	2	4	7

住所一覧

トソー株式会社

〒104-0033 東京都中央区新川1丁目4-9

ホームページアドレス <https://www.toso.co.jp>

■ お問合せ、ご注文は下記事業所へお申しつけください。

札幌支店	〒003-0012	札幌市白石区中央2条3丁目3-10	お問合せ (営業)	TEL.011-841-3731	FAX.011-841-9926
			ご注文 (業務)	TEL.011-841-3731	FAX.011-841-3671
盛岡営業所	〒020-0134	盛岡市南青山町4-8	お問合せ (営業)	TEL.019-645-5271	FAX.019-645-5275
			ご注文 (業務)	TEL.022-288-8415	FAX.022-287-3110
仙台支店	〒984-0012	仙台市若林区六丁の目中町31-35	お問合せ (営業)	TEL.022-288-8415	FAX.022-287-3110
郡山出張所	〒963-8034	郡山市島1-19-15 グレース光信104	ご注文 (業務)	TEL.022-288-8415	FAX.022-287-3110
新潟営業所	〒951-8154	新潟市中央区堀割町3-4 川崎ビル1F	お問合せ (営業)	TEL.025-267-1241	FAX.025-231-0506
			ご注文 (業務)	TEL.048-657-9211	FAX.048-657-9191
宇都宮営業所	〒320-0847	宇都宮市滝谷町20-20 SSビル1F	お問合せ (営業)	TEL.048-657-9221	FAX.048-657-9191
高崎出張所	〒370-0006	高崎市問屋町3-2-1-101	ご注文 (業務)	TEL.048-657-9211	FAX.048-657-9191
さいたま支店	〒330-0801	さいたま市大宮区土手町1丁目2 JA共済埼玉ビル2F	お問合せ (営業)	TEL.026-225-5901	FAX.026-225-5902
			ご注文 (業務)	TEL.048-657-9211	FAX.048-657-9191
長野営業所	〒380-0928	長野市若里1丁目21-24 八洲若里第二ビル1F	お問合せ (営業)	TEL.0297-52-1551	FAX.0297-52-1552
つくば営業所	〒300-2494	茨城県つくばみらい市小絹551	お問合せ・ご注文	TEL.03-3552-2961	FAX.03-3552-4460
東京支店	〒104-0033	東京都中央区新川1丁目16-3 住友不動産茅場町ビル2F	お問合せ (営業)	TEL.03-3552-1221	FAX.03-3552-4466
			ご注文 (業務)	TEL.03-3552-1221	FAX.03-3552-4466
千葉営業所	〒260-0027	千葉市中央区新田町10-15 誠寿ビル1F	お問合せ (営業)	TEL.043-245-6801	FAX.043-245-6805
			ご注文 (業務)	TEL.03-3552-2242	FAX.03-3552-2243
多摩営業所	〒190-0013	立川市富士見町1丁目21-18 クラン岩崎1F	お問合せ (営業)	TEL.042-525-0431	FAX.042-525-0433
			ご注文 (業務)	TEL.03-3552-2298	FAX.03-3552-2299
横浜支店	〒222-0033	横浜市港北区新横浜2-17-2 フォンター新横浜4F	お問合せ (営業)	TEL.045-473-2700	FAX.045-473-9660
			ご注文 (業務)	TEL.045-473-8600	FAX.045-473-9660
静岡営業所	〒422-8043	静岡市駿河区中田本町60-7	お問合せ (営業)	TEL.054-283-5011	FAX.054-283-5120
浜松出張所	〒435-0048	浜松市中央区上西町62-8	ご注文 (業務)	TEL.045-473-8600	FAX.045-473-7727
名古屋支店	〒466-0033	名古屋市昭和区台町1丁目23	お問合せ (営業)	TEL.052-858-2420	FAX.052-858-2461
			ご注文 (業務)	TEL.052-858-2421	FAX.052-858-2462
金沢営業所	〒920-0364	金沢市松島2丁目209	お問合せ (営業)	TEL.076-240-2300	FAX.076-240-3791
			ご注文 (業務)	TEL.052-858-2421	FAX.052-858-2462
京都営業所	〒604-0847	京都市中京区烏丸通押小路丸上秋野々町535 日土地京都ビル3F	お問合せ (営業)	TEL.075-252-0371	FAX.075-252-0378
			ご注文 (業務)	TEL.06-6628-6992	FAX.06-6628-6995
大阪支店	〒545-6026	大阪市阿倍野区阿倍野筋1-1-43 あべのハルクス26F	お問合せ (営業)	TEL.06-6628-6991	FAX.06-6628-6993
			ご注文 (業務)	TEL.06-6628-6992	FAX.06-6628-6994
神戸営業所	〒650-0025	神戸市中央区相生町4丁目4-14 グランダーブル2F	お問合せ (営業)	TEL.078-382-0173	FAX.078-382-0190
			ご注文 (業務)	TEL.06-6628-6992	FAX.06-6628-6996
岡山営業所	〒700-0971	岡山市北区野田3丁目23-7	お問合せ (営業)	TEL.086-244-2222	FAX.086-244-1612
			ご注文 (業務)	TEL.082-232-0438	FAX.082-232-0432
広島支店	〒733-0037	広島市西区西観音町9-7 なかよしビル1F	お問合せ (営業)	TEL.082-232-0439	FAX.082-232-0432
			ご注文 (業務)	TEL.082-232-0438	FAX.082-232-0432
高松営業所	〒760-0079	高松市松縄町50-13	お問合せ・ご注文	TEL.087-868-0434	FAX.087-868-0491
福岡支店	〒811-2414	福岡県粕屋郡篠栗町和田2丁目32-1	お問合せ (営業)	TEL.092-947-2661	FAX.092-947-2706
沖縄出張所	〒901-2127	浦添市屋富祖1-1-5 菓国店舗102	ご注文 (業務)	TEL.092-947-1419	FAX.092-947-2706
鹿児島営業所	〒890-0055	鹿児島市上荒田町39-10 RJR上荒田102	お問合せ (営業)	TEL.099-259-2911	FAX.099-259-2855
			ご注文 (業務)	TEL.092-947-1419	FAX.092-947-2706
営業推進部	東京 〒104-0033	東京都中央区新川1丁目16-3 住友不動産茅場町ビル2F	お問合せ・ご注文	TEL.03-3552-2293	FAX.03-3553-3406
	大阪 〒545-6026	大阪市阿倍野区阿倍野筋1-1-43 あべのハルクス26F	お問合せ・ご注文	TEL.06-6628-6998	FAX.06-6628-6999
産業資材部	東京 〒104-0033	東京都中央区新川1丁目16-3 住友不動産茅場町ビル2F	お問合せ・ご注文	TEL.03-6774-6551	FAX.03-3553-3406
	大阪 〒545-6026	大阪市阿倍野区阿倍野筋1-1-43 あべのハルクス26F	お問合せ・ご注文	TEL.06-7652-2781	FAX.06-6628-6999
営業開発部	〒103-0027	東京都中央区日本橋1-14-7 明治安田生命江戸橋ビル5F	お問合せ・ご注文	TEL.03-5255-6235	FAX.03-5255-7280
大阪営業部	〒104-0033	東京都中央区新川2-12-15 R-TERRACE 八丁堀ビル7F	お問合せ (営業)	TEL.03-3552-1291	FAX.03-3552-1290
			ご注文 (業務)	TEL.03-3552-1661	FAX.03-3552-1290

本社、大阪支店、名古屋支店は、ショールームを併設しております。(ショールームには現物サンプルを取り揃えております。)お気軽にお越しください。

■ 本社ショールーム

〒104-0033 東京都中央区新川1丁目4-9
TEL: 03-3552-1255 営業時間: 10:00~17:30
定休日: 土・日曜日、祝日、夏期、年末年始

■ 大阪ショールーム

〒545-6026 大阪市阿倍野区阿倍野筋1-1-43 あべのハルクス26F
TEL: 06-6628-6991 営業時間: 10:00~17:30
定休日: 土・日曜日、祝日、夏期、年末年始

■ 名古屋ショールーム

〒466-0033 愛知県名古屋市昭和区台町1-23
TEL: 052-858-2420 営業時間: 10:00~17:30
定休日: 土・日曜日、祝日、夏期、年末年始



ISO 14001

JQA-EM2416

つくば事業場 /

北海道事業場

トソーは環境保全の国際規格である、ISO14001を認証取得しています。「住生活文化の向上に貢献する」との企業理念のもと、地球環境と水と緑の豊かな常緑地域社会に調和した環境保全に努め、環境に配慮したより良い事業活動を推進し、環境共生社会の実現を目指します。



ISO 9001

JQA-QM5920

製造本部 /

商品開発本部 /

品質保証部

世界基準の品質。トソーは品質保証システムの国際規格であるISO9001を認証取得しています。



生分解機能にすぐれ、再生紙への処理がしやすい植物油インキを使用し、地球環境保全に貢献しています。

オレフィン系フィルム使用

このカタログの表紙にはオレフィン系フィルムを使用しており、燃やしても有毒ガスが発生しません。

注意 取付方法

- 取扱説明書をよくお読みになってから、製品を取付けてください。
- ブラケットの取付けにあたっては、取付部の材質や構造に適したネジを使用し、確実に固定してください。(本体にセットされている取付ネジは本部専用品です)
- 落下の原因となりますのでブラケットの取付数量は必ずお守りください。
- 製品は水平に取付けてください。

取付けされる方へのお願い 製品と一緒に入っている取扱説明書は、製品取付後に必ずお客様にお渡ください。

- 製品写真の色は印刷のため、現物とは多少異なる場合があります。
- 諸般の事情により、予告なく仕様変更、廃止を行う場合がありますのでご了承ください。
- 使用上の誤り、または不当な修理・改造および純正品以外の使用による故障や損傷については、責任を負いかねますのでご了承ください。
- 価格には消費税・取付工費は含まれておりません。(2024年7月現在)

お願い

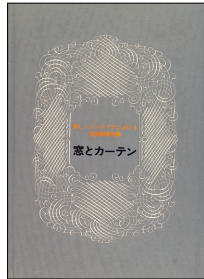
平成9年12月から「廃棄物の処理及び清掃に関する法律」(廃棄物処理法)が改正されましたので、新見本帳発行に伴い不用となった見本帳につきましても、産業廃棄物としての取扱いが必要となりました。従いまして、しかるべき資格を有する産業廃棄物処理業者に直接廃棄を委託していただきますようお願い申し上げます。当業界では、従来同様廃棄物の適切な処理をさらに推進していく所存です。貴社のご理解とご協力をお願い申し上げます。

(一社)日本インテリア協会
トソー株式会社

トソー出版 出版案内

トソー出版は、「日本のインテリアや、カーテン文化を豊かにしたい」という想いのもと、1969年に「窓とカーテン」という専門書を発行しました。それ以来、プロの方をはじめ幅広い層へ向けて、インテリアやライフスタイルに関わるさまざまな書籍を発行し続けています。

Since 1969



「部屋をすっきり広く見せる インテリアのテクニック35」



112頁・A4変型
定価3,300円(税込)

過ごし方別リビングルームの実例&アイデア集 理想の暮らしをかなえるリビングの本



128頁・A4変型
定価3,080円(税込)

LIFE with Curtains 暮らしが変わるカーテン&カーテンレール



128頁・A4変型
定価3,850円(税込)

住宅インテリアのための実践カラーテクニック [改訂版]



(株)日本カラーデザイン研究所 / 滝沢真美著
定価3,300円(税込)

インテリアトレンドビジョン2020



(株)ゼロファーストデザイン / 佐戸川和久著
定価3,080円(税込)

クリエイターズリラクシングルーム



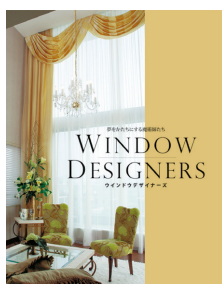
クリエイター達のセンスが詰まった部屋を紹介
定価2,640円(税込)

リノベーション ケーススタディ ブック



次世代に残したいリノベーション41事例
定価2,640円(税込)

ウインドウデザイナーズ



ウインドウデザインに秀でたデザイナー紹介とその作品集
定価3,080円(税込)

インテリアファブリックスの本



インテリアファブリックスのすべてを凝縮した一冊 / 塩谷博子著
定価3,300円(税込)

ご購入について

お近くの書店、または弊社ホームページをご確認ください。
<https://www.toso.co.jp/book/>

CURTAIN RAIL

窓辺をかえる、明日が変わる。

TOSO