

MOTORIZED CURTAIN RAIL

プロGRESS25・50・G/パワフル

電動カーテンレール

2024年7月 新価格



TOSO



CONTENTS

製品一覧	3	基本結線図	27
電動カーテンを住宅でも	5	カーテンの縫製	28
リモコン操作の特長		ウェーブスタイルガイド	29
赤外線リモコンシリーズ	7	カーテンモーターパワフル	
FMリモコン2.4シリーズ	8	各モーターの種類と特長	31
スマホ操作オプション (カーテンコントローラーTC)	9	モーター・スイッチ仕様	32
プログレス25・50・G		対応可能範囲	33
製品の特長	11	NXモーター/スイッチ部品価格と必要数	35
構造および各部の名称	12	4Pモーター/スイッチ部品価格と必要数	36
対応可能範囲		スイッチ納まり図	37
製品仕様		基本配線図 NXタイプ	38
タタミ代計算式		スイッチ実体結線図 NXタイプ	
製品図		基本結線図 NXタイプ	39
操作系統寸法図	14	基本配線図 4Pタイプ	40
価格	15	基本結線図 4Pタイプ	41
基本納まり図	18	スイッチ実体結線図 4Pタイプ	42
スイッチ納まり図	25	パワフル+中型	
基本配線図	26	対応可能範囲	43
		参考見積例	44
		モーター・スイッチ仕様	



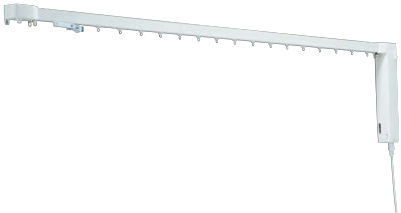
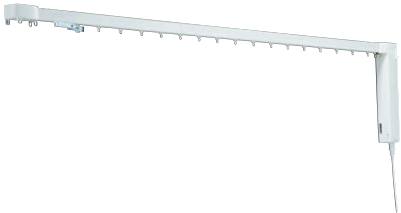
タタミ代計算式	参考見積例
直線・傾斜 部品価格と必要数45	タタミ代計算式
カーブ 部品価格と必要数46	レール価格62
天窓・傾斜天窓 部品価格と必要数47	部品価格と必要数
タイプ別構成部品50	タイプ別構成部品63
基本納まり図NXタイプ53	基本納まり図NXタイプ64
基本納まり図4Pタイプ57	基本納まり図4Pタイプ66
パワフル+大型	パワフル 組立方法68
対応可能範囲61	パワフル カーテンの縫製69

注意

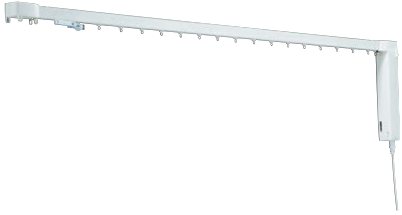


- | | |
|---|---|
| ①本製品に関わる配線工事には、電気工事等の資格が必要です。 | ④本製品は浴室等湿気の高い場所や直接水分のかかるおそれのある場所には使用できません。 |
| ②本製品の電源は、AC100Vです。100V以外は使用しないでください。(一部モーターを除く) | ⑤本製品はカーテン開閉用のモーターです。カーテン以外に使用される場合は、必ず弊社事業所にお問い合わせください。 |
| ③本製品は屋内用です。屋外では使用できません。 | ⑥本製品を分解しないでください。 |

- ご注文の際には電気工事等の詳細な打ち合わせが必要となりますので、お早めに弊社支店・営業所までご連絡ください。
- 仕様、外観は製品改良のため予告なしに変更することがありますのでご了承ください。
- 価格には配線工事費、取付け工事費、消費税は含まれておりません。

製品一覧

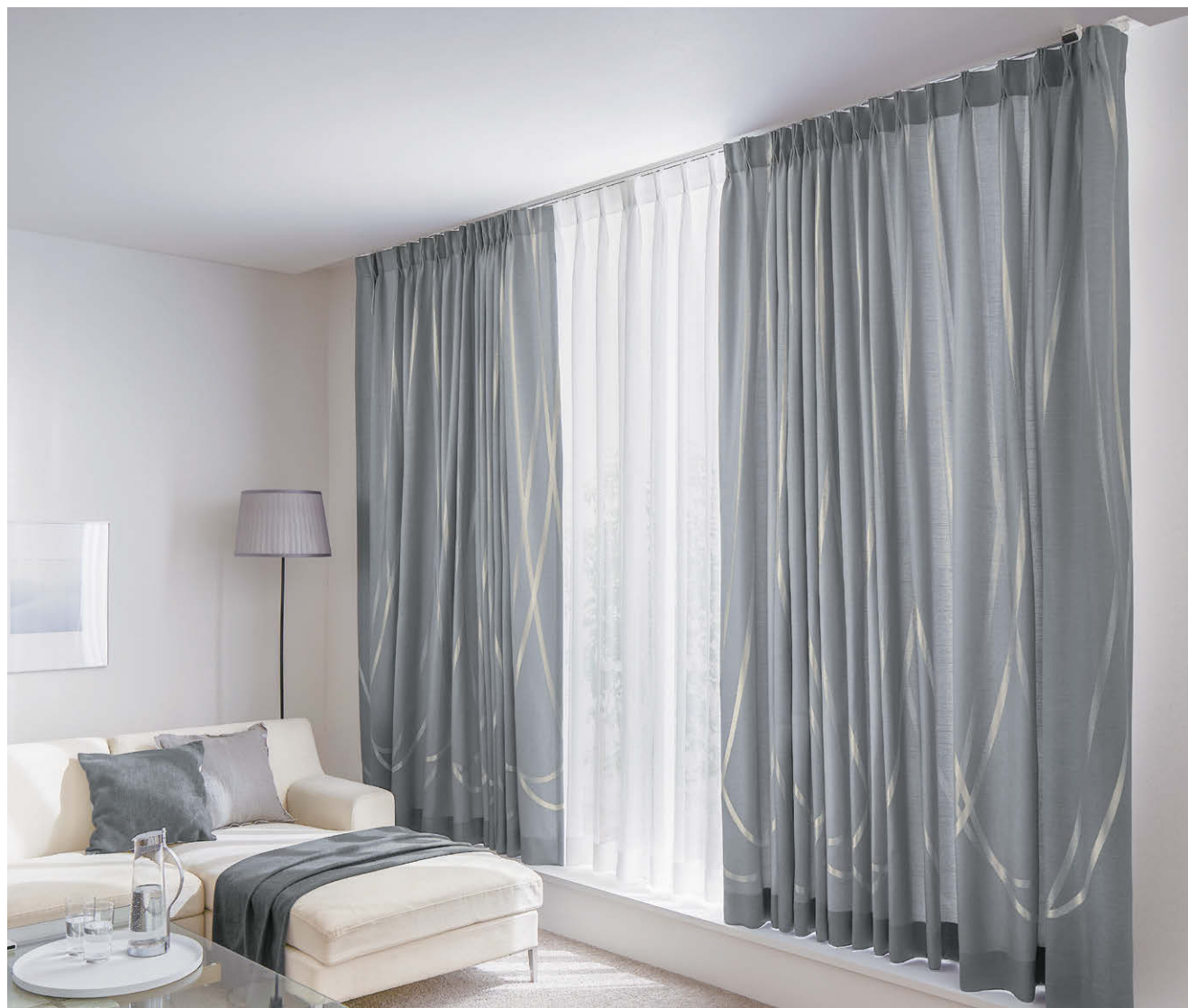
製品名		プログレス25	プログレス50	
メカ				
特長		直線でカーテン重量25kgまで対応し、出窓やコーナー窓などのカーブにも対応可能です。住宅や教室、店舗などに適しています。	静音性に優れたモーターで、直線ではカーテン重量50kgまで対応可能です。直線の窓はもちろん、出窓やコーナー窓のカーブにも対応可能です。戸建住宅やマンション、高級ホテルまで幅広い用途でご使用いただけます。	
用途別対応	住宅	●	●	
	ホテル	客室	○	●
		パブリックスペース	○	●
	学校	教室	●	●
		視聴覚室	○	●
		体育館	○	●
	商業スペース	ステージ	—	—
		店舗	●	●
		オフィス	○	●
		会議室	○	●

●：特に適した場所 ○：適した場所

プログレスG	パワフル+中型	パワフル+大型
		
<p>直線でカーテン重量80kgまで対応し、プログレスシリーズで最も重い重量に対応できるモーターです。コーナーや全体カーブはもちろん、傾斜窓にも対応可能です。</p>	<p>直線、傾斜、カーブ、天窗などあらゆる窓に対応できます。</p>	<p>劇場、講堂、体育館など、大きく重いカーテンを使う場所に最適です。</p>
—	—	—
—	—	—
●	—	●
○	—	—
○	●	—
●	●	●
●	—	●
●	—	—
●	—	—
●	—	—

電動カーテンレールを一般住宅でも。

大きなリビング窓や、高窓に取り付けることで、暮らしをもっと便利で快適にします。



KOIZUMI 撮影協力
コイズミ照明株式会社

電動カーテンレール/プログレス25
フロアライト /コイズミ照明 (スタンド AT 49310L、セード AE 49318 E)

参考見積例/プログレス25直線 シングル (赤外線リモコン操作の場合) 単位:円 (税別)

品名	1.00~2.00m	2.01~3.00m	3.01~4.00m	4.01~5.00m
プログレス25	127,400	134,500	141,600	154,300

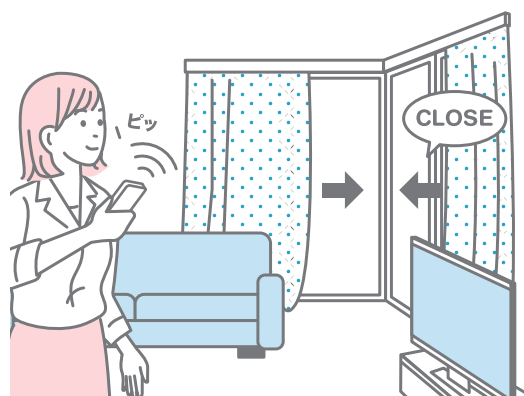
使用部品 レールセット1セット、モーターセット 1セット、赤外線リモコン (9CH) 1コ、赤外線リモコン受光部01 1コ
※取付工事費等は含まれていません。

電動カーテンレールのおすすめポイント

Point 1

大きな窓や重いカーテンでも、らくらく開閉

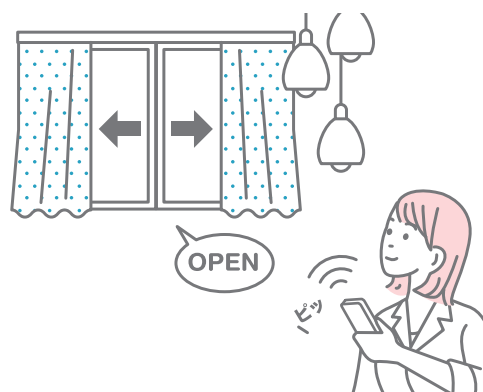
リビングの大開口の掃き出し窓や、複数の窓のカーテンでも、リモコンで一斉に操作ができて快適です。テレビや家具の裏など、カーテンに手が届きにくい場所でも便利です。



Point 2

高窓など、手が届かない位置のカーテンでも、離れたところから快適操作

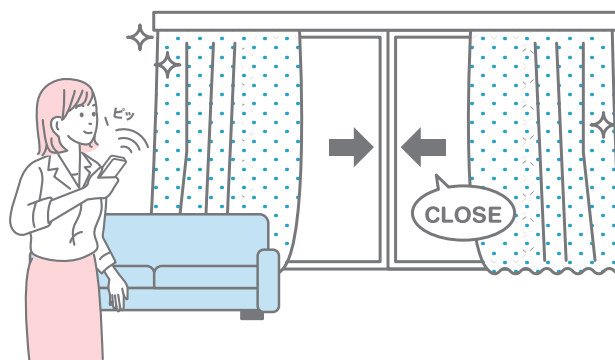
リビングの吹き抜けなど、高い位置のカーテンも、リモコンで開け閉め自由自在。電動カーテンレールなら、開閉のために、長いチェーンやボタンを付ける必要もありません。



Point 3

リモコン操作だから、お気に入りのカーテンを傷める心配がありません。

大きな窓や高窓のカーテンは、開閉がしにくいために強く引くなど、お気に入りのカーテンを傷めがち。電動カーテンレールなら、カーテンに手を触れずに操作できるので、安心してご利用いただけます。



赤外線リモコンとFMリモコンの違い

項目	赤外線リモコン	FM リモコン
仕組み	TV やエアコンなどの一般的な家電と同じく、受光部に赤外線信号が当たることで作動します。お求めやすい価格で、初期設定も容易です。	全方向（360度）に送信され、送信距離も長いので、複数台数の同時操作が可能です。
送信距離	最大約 10m 程度	最大約 30m 程度
受信機の設置位置	受光部を露出させる必要があります。	カーテンの裏などに隠すことができます。
最大アドレス	9 チャンネル	7 チャンネル
スマートリモコン、スマートスピーカーでの操作	対応可能 ※別途スマートリモコン関連製品、Wi-Fi 環境が必要です。	対応不可
価格	22,500円(税別) ^{※1}	50,110円(税別) ^{※2}
注意点	受光部に直射光が当たる場所や、直射光が反射する眩しい場所の場合、信号を受付けなくなることがあります。	周辺の電波状況や建物の構造、金属やコンクリートなど電波を反射させるものが付近にあると作動しない場合があります。

※1 赤外線リモコン(9CH)×1コ、赤外線リモコン受信機×1コの場合

※2 FMリモコン2.4G(7CH)×1コ、FMリモコン受信機2.4G-IR×1コ、モジュラーコード1m(6極4芯)×1本の場合

リモコン操作の特長

赤外線リモコンシリーズ

- 設定が容易で、さまざまな電動製品にお使いいただけます。
- 電波を遮らない場所でご使用可能です。



赤外線リモコン (9CH)




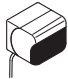
赤外線リモコン03



赤外線リモコン受光部01

製品一覧

単位:円(税別)

品名	JANコード	単価	特長
赤外線リモコン (9CH) 	826837	17,000	・9CHまでの個別操作と、同時操作が可能です。
赤外線リモコン 03 	457642	12,700	・1CHの操作が可能です。ボタンを押すと、開・閉・止をくり返します。
赤外線リモコン受光部01 	356020	5,500	・製品本体から電源供給を行うため、電源は不要です。

製品仕様

商品名	電源電圧	送信周波数	チャンネル数	使用周囲温度	到達距離	重量
赤外線リモコン (9CH)	DC3V (単4 乾電池×2本)	38kHz	1～9・ALLの9CH	0～50℃ (結露しないこと)	10m以内 (使用状況により異なります。指向角28°)	約68g(電池含む)
赤外線リモコン03	DC3V (単4 乾電池×2本)	38kHz	1CH	0～50℃ (結露しないこと)	10m以内 (使用状況により異なります。指向角28°)	約68g(電池含む)

商品名	電源電圧	受信周波数	出力方式	使用周囲温度	重量	消費電力
赤外線リモコン受光部01	DC5V	38kHz	信号出力	0～50℃ (結露しないこと)	30g	1W以下 (待機時0.1W以下)

対応製品一覧

商品名	赤外線リモコン送受信機			必要部品
	赤外線リモコン (9CH)	赤外線リモコン03	赤外線リモコン受光部01	コントロールユニットTN 無電圧
電動カーテンレール	プロGRESS50・25・G	○	○	—
	パワフル4Pシリーズ	×	×	—
	パワフルNXシリーズ	○	×	○

FM リモコン 2.4 シリーズ

- さまざまな電動製品をトータルで操作します。
- 3種類ご用意しているリモコンで、シーンごとに必要とされる操作・制御にも対応します。



製品一覧

品名	JANコード	単価	特長
FMリモコン 2.4G (7CH) (W52×H109×D14)	826820	29,100	・電波到達距離(約30m)が長く、安定したリモコン操作が可能です。 ・対象製品に対し、7CH個別操作・同時操作ができます。
FMマルチリモコン 2.4G (W100×H115×D29)	792361	97,700	・電波到達距離(約30m)が長く、安定したリモコン操作が可能です。 ・ユニット(個別)操作:最大120ユニット(1ゾーンに対し6ユニット)を操作できます。 ・ゾーン操作:最大20ゾーンを操作できます。 ・同時操作:対象とする製品を一齐に操作できます。 ・タイマー操作:同時もしくはゾーン単位で、20パターンを登録できます。
FMリモコン受信機 2.4G (W166×H54×D32)	683393	48,900	・電源供給タイプで、パワフルシリーズをはじめとする多くの電動製品に対応します。 ・専用コネクタを使用することで、煩わしいスイッチ配線や結線作業などは不要となります。 ・アンテナ内蔵型です。
FMリモコン受信機 2.4G-IR (W95×H35×D27)	683409	19,100	・製品本体から電源供給を行うため、受信機本体への電源は不要です。 ・製品本体に設置されている赤外線リモコン(IR)用端子を使用し、製品本体と受信機をモジュラーコードでつなげるだけで、煩わしいスイッチ配線や結線作業などは不要となります。 ・アンテナ内蔵型のコンパクト設計できれいに納まります。
FMリモコン中継機 2.4G (W70×H155×D31)	792378	128,900	・特定の電波を受信し、同じ信号を送信する機能を持っており、FMリモコンによる確実な操作をサポートします。 ・外付けアンテナを2本持つことで、受信した電波をより遠く(約100m)に飛ばすことができます。 ・中継機を複数設置することで、更に遠くの製品本体を操作することができます。
FMリモコンコネクタパワフル 4Pタイプ	626161	5,500	・製品本体にFMリモコン受信機 2.4Gを接続するための専用コネクタとなります。 ・製品本体は有電圧モーター用となります。
FMリモコンコネクタ無電圧タイプ	626178	5,500	・製品本体にFMリモコン受信機 2.4Gを接続するための専用コネクタとなります。 ・製品本体は無電圧モーター用となります。
モジュラーコード1m (6極4芯)	359175	1,910	・製品本体にFMリモコン受信機 2.4G-IRを接続するためのコードとなります。 ・製品本体にはIR端子が必要です。

製品仕様

商品名	電源電圧	送信周波数	チャンネル数	使用周囲温度	到達距離	重量
FMリモコン 2.4G (7CH)	DC3V (単4乾電池×2本)	2.4GHz	1～7・ALLの7CH	-10～50℃ (結露しないこと)	約30m (使用状況により異なります)	約64g(電池含む)
FMマルチリモコン 2.4G	DC4.5V (単3乾電池×3本)	2.4GHz	20ゾーン×6ユニット (最大120ユニット)	-10～50℃ (結露しないこと)	約30m (使用状況により異なります)	約290g(電池含む)

商品名	電源電圧	電源周波数	電源電流	受信周波数	出力方式	保護装置	使用周囲温度	重量	アンテナ	接点容量	消費電力
FMリモコン受信機 2.4G	AC100V	50/60Hz	170mA	2.4GHz	リレー出力	5Aヒューズ内蔵	-10～50℃ (結露しないこと)	約145g	内蔵	AC100V2.5 (抵抗負荷)	1W以下 (待機時0.1以下)
FMリモコン受信機 2.4G-IR	DC5V	—	—	2.4GHz	信号出力	—	-10～50℃ (結露しないこと)	約40g	内蔵	—	1W以下 (待機時0.1以下)
FMリモコン中継機 2.4G	AC100V (ACアダプタ使用)	50/60Hz	40mA	2.4GHz (送受信)	—	—	-10～50℃ (結露しないこと)	約140g	外付け (2本)	—	1W以下 (待機時0.1以下)

対応製品一覧

商品名	商品名	FMリモコン送受信機				必要部品				FMリモコン中継機 2.4G
		FMリモコン 2.4G (7CH)	FMマルチリモコン 2.4G	FMリモコン受信機 2.4G	FMリモコン受信機 2.4G-IR	FMリモコンコネクタパワフル4Pタイプ	FMリモコンコネクタ無電圧タイプ	モジュラーコード (6極4芯)	マイテックAT FM-IR接続コード	
電動カーテンレール	プログレス50・25・G	○	○	—	○	—	—	○	—	○
	パワフル4Pシリーズ	○	○	○	×	○	—	—	—	○
	パワフルNXシリーズ	○	○	○	×	—	○	—	—	○

スマホ操作オプション(カーテンコントローラーTC)

スマホ操作オプションを追加することで、専用リモコンが手元になくてもスマートフォンで操作することができます。

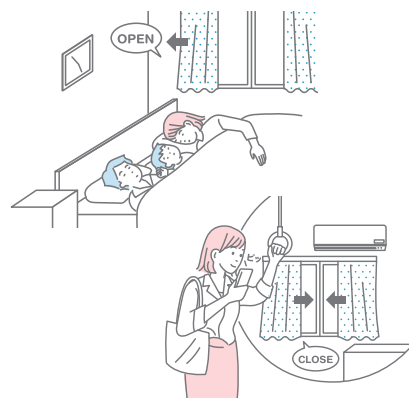


スマホ操作オプションでできること

Point 1 Wi-Fi環境があれば、スマートフォンだけで操作可能
(2.4GHzのみ)

Point 2 スケジュール設定機能で、生活リズムに合わせて開閉
例) 平日朝7時に自動でOPEN、夕方6時にCLOSEなど

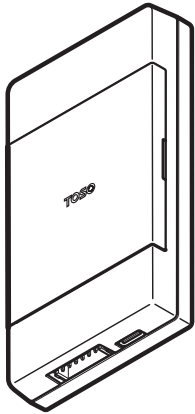
Point 3 外出先からでもカーテンの開閉状況が分かる
プライバシーの確保や防犯対策にも



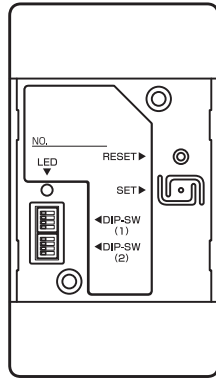
※ 「Wi-Fi」は「Wi-Fi Alliance」の商品登録です。

スマホ操作オプション部品

●カーテンコントローラーTC

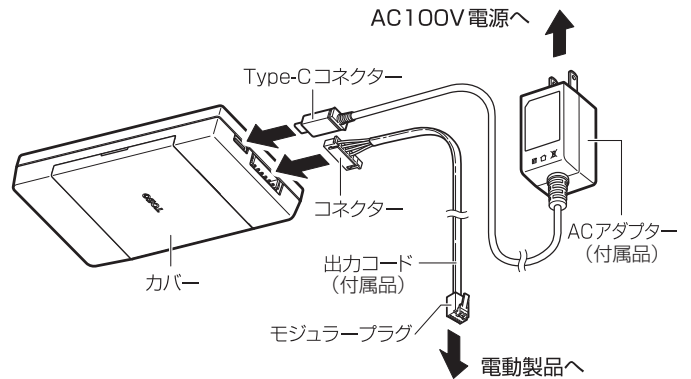


(カバーを閉じた状態)



(カバーを開けた状態)

※ACアダプター、出カコードはカーテンコントローラーTCに付属しています。

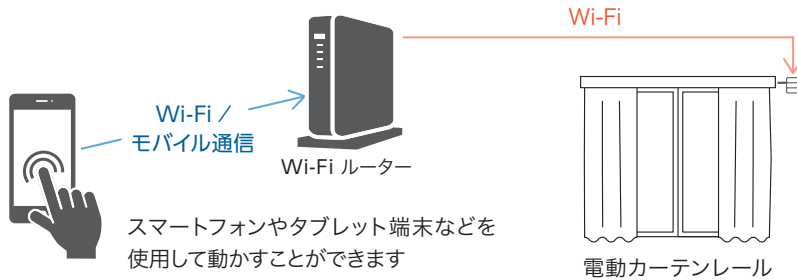


動く仕組み



インターネット環境

※室内使用時のイメージ略図



トソーからスマホ操作アプリ (TOSO Connect) が新登場!

Powered by NetSWITCH®

TOSO Connect なら

- ・細かいスケジュール設定が簡単
- ・カーテンの開け閉めの調整が簡単
- ・カーテン以外の電動製品の操作も可能

※電動ロールスクリーン マイテックAT (スマホ操作オプション選択時)
 電動ローマンシェード リベルタライト (スマホ操作オプション選択時) 対応

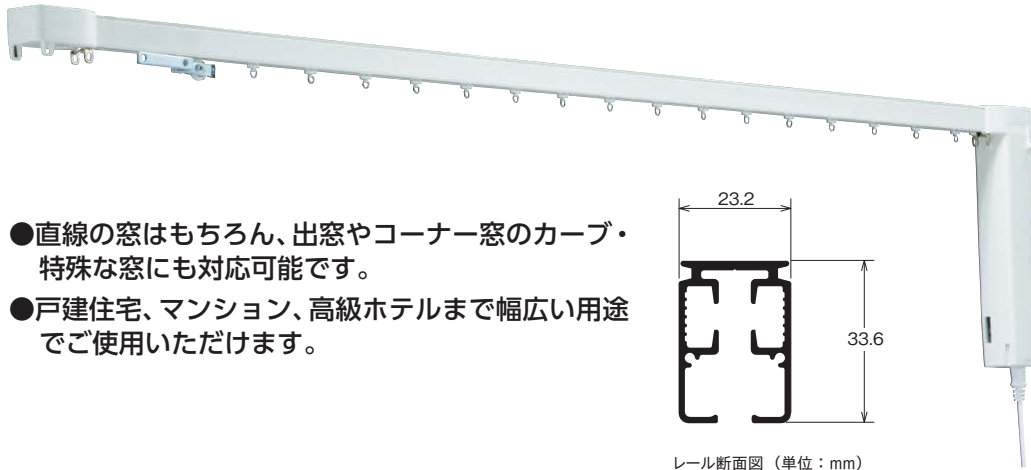


専用アプリ
 TOSO Connect (無料)

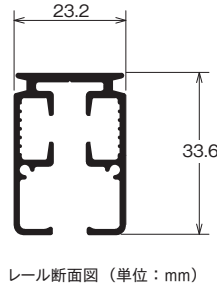
—— アプリダウンロードはこちら ——



(通信料はお客様のご負担になります。)



- 直線の窓はもちろん、出窓やコーナー窓のカーブ・特殊な窓にも対応可能です。
- 戸建住宅、マンション、高級ホテルまで幅広い用途でご使用いただけます。



プログレスの動きはこちら



プログレス組立方法ははこちら



参考見積例

直線 (赤外線リモコン操作の場合)

単位: 円 (税別)

品名	1.00~2.00m	2.01~3.00m	3.01~4.00m	4.01~5.00m	5.01~6.00m	6.01~7.00m	7.01~8.00m	8.01~9.00m
プログレス25	127,400	134,500	141,600	154,300	169,300	177,200	184,900	202,700
プログレス50	154,200	161,300	168,400	181,100	196,100	204,000	211,700	229,500
プログレスG	188,500	195,600	202,700	215,400	230,400	238,300	246,000	263,800

直線ウェーブスタイルセット (赤外線リモコン操作の場合)

単位: 円 (税別)

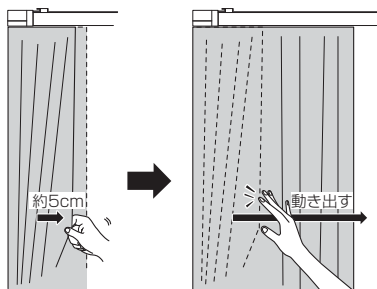
品名	1.00~2.00m	2.01~3.00m	3.01~4.00m	4.01~5.00m	5.01~6.00m	6.01~7.00m	7.01~8.00m	8.01~9.00m
プログレス25	131,500	139,500	148,500	162,500	178,500	187,500	197,500	216,500
プログレス50	158,300	166,300	175,300	189,300	205,300	214,300	224,300	243,300

※レールセット、モーターセット、赤外線リモコン(9CH)1コ、赤外線リモコン受光部01 1コにて計算しています。
 ※ジョイント仕様の組み立て工賃は含まれておりません。
 ※取付工事費等は含まれておりません。

製品の特長

Point 1 カーテンを少し引くことで、自動で開閉 (タッチモーション機能)

リモコンが近くにない時でも、開け閉めが可能なタッチモーション機能があります。
 カーテンを引くことにより、引いた方向にカーテンが動き出します。



Point 2 優れた静音性で快適空間

操作音が45dBと手引きのカーテンレールよりも静かなため、寝室などでも、快適にご利用いただけます

Point 3 10段階の開閉スピード調整機能

ご自宅の窓の大きさに合わせて、開閉のスピードを調整できます。ワイドサッシの大きな窓は少し早めに、カーテンの意匠を楽しむなら少し遅めにといった微調整が可能です。

モーター	1	2	3	4	5	6	7	8	9	10
プログレス25	11.5	11	10.5	9.5	9	8.5	7.5	6.5	6	5
プログレス50・G	11	10.5	10	9	8.5	8	7	6	5.5	4.5

・出荷状態では「5」に設定されています。・数値は1m動くのに要する時間(秒)です。

Point 4 手引き操作も可能

停電などにより、電源が取れない時も手引きによるカーテンの開け閉めができるので安心してご利用いただけます。

Point 5 ウェーブスタイルに対応 NEW

ピッチキープテープを内蔵した、ウェーブスタイル対応のレールセットをご用意しています。フラットに縫製したカーテンを掛けることで、吊り元すっきり、自然なウェーブを楽しむことができます。

Point 6 スマートフォンで操作可能に NEW

スマホ操作オプション(カーテンコントローラーTC)が新登場。お手持ちのスマートフォンでカーテンを操作できます。
 詳細▶P.493

ウェーブスタイル特長

吊り元すっきり、自然なウェーブが心地よいスタイル



Point 1

吊り元が均一なウェーブになるため、大開口の窓でもファブリックスをすっきりとしつらえることができます。

Point 2

ヒダをとらないスタイルのため、生地デザインをストレートに表現できます。

Point 3

カーテンがもつ生地本来のやわらかさや風合いを生かします。

ウェーブスタイルを作るピッチキープのしくみ

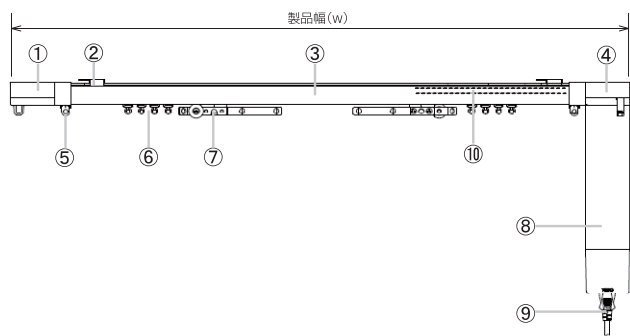
- ランナーとランナーの間隔が一定に保たれた専用レールセットをご用意しています。
- レールの中にピッチキープテープが収納されるため、すっきりとした印象に仕上がります。



ウェーブスタイル用のカーテン縫製

- ウェーブスタイルにするためには、専用のカーテン縫製とフック数の指定が必要です。
- カーテン縫製についてはP.28をご確認ください。

構造および各部の名称



No	部品名称	カラー	材質・仕様
①	エンドブリー	ホワイト	樹脂成型品
②	M2ブラケット	ホワイト	スチール
③	プログレスレール	ホワイト	アルミニウム
④	ドライブブリー	ホワイト	樹脂成型品
⑤	ストップ	メッキ	スチール
⑥	静音ランナー	ナチュラル	樹脂成型品
⑦	先頭ランナー(左右共通)	スチール:メッキ 樹脂部:ナチュラル	スチール+樹脂成型品
⑧	モーター	ホワイト	アルミニウム+樹脂成型品(ケース部)
⑨	電源コード(アース付)	ホワイト	プラグ付電線(1m)
⑩	駆動ベルト	グリーン	鉄線・樹脂・繊維の3層構造

対応可能範囲

仕様	カーテン重量 ※5			製品長さ				
	プログレス25	プログレス50	プログレスG ※7	プログレス25	プログレス50	プログレスG ※7		
直線	片開き	25kg	50kg	80kg	1,000~	1,000~	1,000~	
	両開き	25kg (片側12kg)	50kg (片側25kg)	80kg (片側40kg)	10,000mm ※6	15,000mm ※6	15,000mm	
1ヶ所 カーブ ※1	片開き	15kg	35kg	50kg	1,200~	1,200~	1,200~	
	両開き	15kg (片側7kg)	35kg (片側17kg)	50kg (片側25kg)	10,000mm ※6	10,000mm ※6	10,000mm	
2ヶ所 カーブ (コの字・クランク) ※1	片開き	15kg	25kg	35kg	1,500~	1,500~	1,500~	
	両開き	15kg (片側7kg)	25kg (片側12kg)	35kg (片側17kg)	6,000mm	10,000mm ※6	10,000mm	
交叉 レール ※2	片開き	15kg	35kg	50kg	1,000~	1,000~	1,000~	
全体 カーブ ※3	片開き	15kg	25kg	35kg	1,000~	1,000~	1,000~	
	両開き	15kg (片側7kg)	25kg (片側12kg)	35kg (片側17kg)	6,000mm	7,000mm ※6	7,000mm	
傾斜窓	片開き 両開き	傾斜角 15°	-	-	16kg (片側8kg)	-	-	1,000~ 10,000mm
		傾斜角 20°	-	-	13kg (片側6kg)	-	-	
		傾斜角 30°	-	-	10kg (片側5kg)	-	-	
		傾斜角 45°	-	-	8kg (片側4kg)	-	-	

※1 規格カーブ半径300, 400Rに対応しています。カーブ角度範囲は90~179度以内での対応となります。
 ※2 ウェーブスタイルは交叉レールに対応していません。
 ※3 カーブ半径は1000R以上で10mm単位での製作となります。ジョイント箇所数は1ヶ所までとし、センター部でのジョイントのみの対応となります。(ジョイント部は200mmの直線となります。)

※4 カーブ間にジョイントを設ける場合は400mm以上の直線部分が必要です。
 ※5 ランナー1コ当たりの許容カーテン重量は1.5kg以内です。
 ※6 ウェーブスタイルは製品長さ~9,000mmまで、全体カーブの場合は~6,000mmまでとなります。
 ※7 ウェーブスタイルはプログレスGモーターに対応していません。

製品仕様

定格電圧	AC100V
定格周波数	50/60Hz
消費電力	最大負荷作動時86W
操作電圧	DC24V
操作電流	3mA
開閉スピード	4.5~11.0秒/m(10段階可変)
使用温度範囲	0~50℃(結露なきこと)
定格時間	連続動作8分

タタミ代計算式

両開きの場合(交叉アーム使用時)

$$\text{タタミ代(片側)} = (\text{製品幅} \div 2 \times 0.01 - 2) \times 14 + 210$$

片開きの場合(交叉アーム使用時)

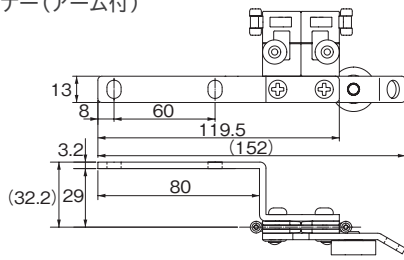
$$\text{タタミ代} = (\text{製品幅} \times 0.01 - 2) \times 14 + 210$$

単位: mm

※カーテンの仕様により、たタミ代は変わることがあります。

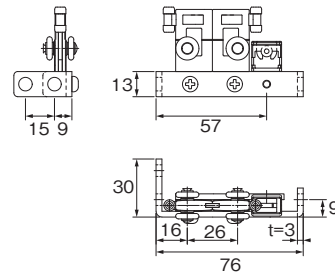
製品図

■先頭ランナー(アーム付)

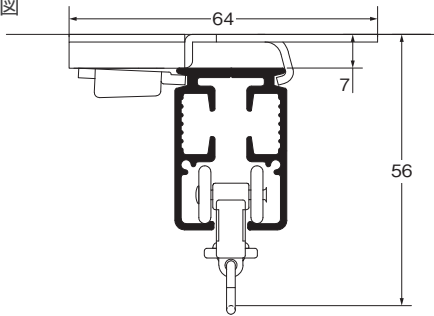


■ウェーブスタイル用先頭ランナー

単位: mm

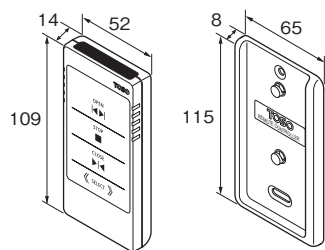


■カン下寸法図

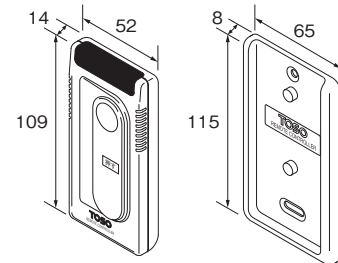


操作系統寸法図

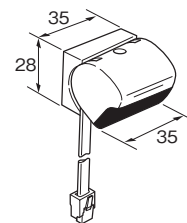
●赤外線リモコン(9CH)



●赤外線リモコン 03(ワンプッシュタイプ)

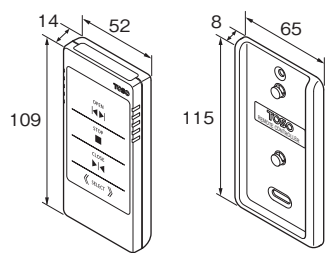


●赤外線リモコン受光部01

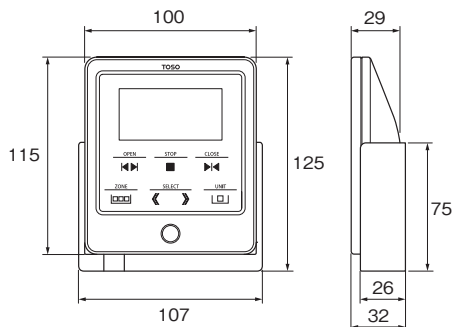


単位: mm

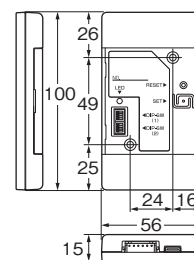
●FMリモコン2.4G(7CH)



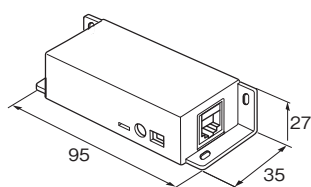
●FMマルチリモコン2.4G



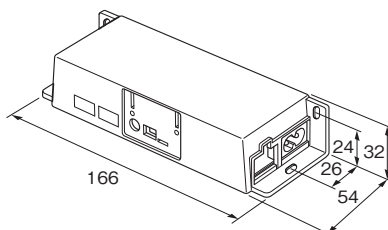
●スマホ操作オプション(カーテンコントローラーTC)



●FMリモコン受信機2.4G-IR



●FMリモコン受信機2.4G



価格

STEP 1 レールの長さを選ぶ

レールセット価格

単位:円(税別)

サイズ	1.00m~2.00m	2.01m~3.00m	3.01m~4.00m	4.01m~5.00m	5.01m~6.00m	6.01m~7.00m	7.01m~8.00m	8.01m~9.00m
通常	32,900	40,000	47,100	59,800	74,800	82,700	90,400	108,200
ウェーブスタイル用	37,000	45,000	54,000	68,000	84,000	93,000	103,000	122,000
ジョイント数	ジョイントなし	○	○	—	—	—	—	—
	1ヶ所ジョイント	—	○	○	○	—	—	—
	2ヶ所ジョイント	—	—	—	○	○	○	○

※カーブレールセットは、上記価格にカーブ加工費(300R・400R)1ヶ所につき、9,900円加算となります。
 ※全体カーブレールセットは、上記価格に全体カーブ加工費(1000R以上)m当たり9,900円加算となります。
 ※交叉レールセットは、上部価格に交叉レール加工費1ヶ所につき9,900円加算となります。
 ※レールセットには、レール・ランナー・プーリー・ベルト・ブラケット・ジョイント・先端ランナーが含まれます(ランナー 10個/m当たり)。
 ※操作関連部品(スイッチ、リモコン等)は別途必要です。
 ※9.00m以上の場合はレールセットではなく、レールと部品をそれぞれご注文ください。
 ※レール長さによってジョイント数が選べます。詳細は価格表でご確認ください。

STEP 2 モーターセットを選ぶ

モーターセット価格

単位:円(税別)

品名	JANコード	単価	箱詰数量
プログレス25 モーターセット	885650	72,000	1セット
プログレス50 モーターセット	872773	98,800	1セット
プログレスG モーターセット	885773	133,100	1セット

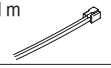
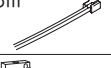

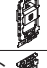
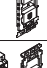
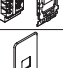





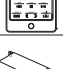
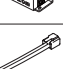
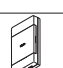
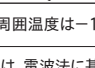
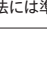
※レールセットと組み合わせてご注文ください。

STEP 3 操作方法(リモコン・スイッチ)を選ぶ

単位:円(税別)

品名	JANコード	単価	箱詰数量	サイズ(mm)	単独操作	2ヶ所操作	同時操作	同時選択操作	赤外線リモコン操作	FMリモコン操作	スマホ操作
埋込スイッチ 3ボタンA本体	405605	4,480	1コ	—	1コ	2コ	1コ	モーター台数+1コ			
埋込スイッチ 2ボタン本体	405582	3,390	1コ	—							
MOスイッチプレート 3ボタン1連	405483	550	1コ	W70×H120	1コ	2コ	1コ	モーター台数+1コ			
MOスイッチプレート 3ボタン2連	405476	720	1コ	W116×H120							
MOスイッチプレート 3ボタン3連	405469	1,270	1コ	W162×H120							
MOスイッチプレート 3ボタン4連	405452	2,000	1コ	W208×H120							
MOスイッチプレート 3ボタン5連	405445	2,720	1コ	—							
MOスイッチプレート 2穴1連	405414	550	1コ	—							
MOスイッチプレート 2穴2連	405407	720	1コ	—							
埋込ワイドスイッチ 3ボタンA本体	612126	4,480	1コ	—	1コ	2コ	1コ	モーター台数+1コ			
埋込ワイドスイッチ 2ボタン本体	612133	3,390	1コ	—							
ワイドスイッチプレート 3ボタン1連	612140	550	1コ	W70×H120	1コ	2コ	1コ	モーター台数+1コ			
ワイドスイッチプレート 3ボタン2連	612157	720	1コ	W116×H120							
ワイドスイッチプレート 3ボタン3連	612164	1,270	1コ	W162×H120							
ワイドスイッチプレート 3ボタン4連	612171	2,000	1コ	W208×H120							
ワイドスイッチプレート 3ボタン5連	612188	2,720	1コ	W254×H120							

2.73m以上のカーテンレール・別製作カーブレールにつきましては、特別配送費がかかります。

品名	JANコード	単価	箱詰数量	サイズ (mm)	単独操作	2ヶ所操作	同時操作	同時選択 操作	赤外線 リモコン操作	FM リモコン操作	スマホ 操作
モジュラコード1m (6極4芯) 	359175	1,910	1本	—	1本	1本	モーター 台数と 同数	モーター 台数 ×2本			
モジュラコード5m (6極4芯) 	383545	2,160	1本	—							
端子台付 モジュラコード (6極4芯) 	383569	2,350	1本	—							
埋込6極モジュラコンセント 1口用本体 	405520	2,990	1コ	—	1コ	1コ	モーター 台数と 同数				
埋込6極モジュラコンセント 2口用本体 	405513	4,890	1コ	—				モーター 台数と 同数			
埋込接続チップ本体 (端子台付) 	405490	1,910	1コ	—							
MOスイッチプレート 1穴1連 	405421	550	1コ	W70×H120	1コ	1コ	モーター 台数と 同数				
MOスイッチプレート 2穴1連 	405414	550	1コ	W70×H120				モーター 台数と 同数			
赤外線リモコン (9CH) 	826837	17,000	1セット	W52×H109× D14					いずれか 1コ		
赤外線リモコン送信機 03 	457642	12,700	1セット	W52×H109× D14							
赤外線リモコン受光部 01 	356020	5,500	1セット	コードの長さ 0.7m					1コ		
FMリモコン2.4G (7CH) ※1 ※2 	826820	29,100	1セット	W52×H109× D14						いずれか 1コ	
FMマルチリモコン 2.4G 	792361	97,700	1セット	W100×H115 ×D29							
FMリモコン受信機 2.4G-IR ※1 	683409	19,100	1セット	W95×H35× D27						1コ	
モジュラコード1m (6極4芯) 	359175	1,910	1本	—						1本	
カーテン コントローラーTC 	901107	39,800	1コ	W56×H100× D15							1コ

※1 FMリモコン使用周囲温度は-10~50℃、受信機は-10~50℃です。

※FMリモコン2.4Gをご使用になる場合は、FMリモコン受信機2.4G-IRが必要です。

※2 FMリモコン2.4Gは、電波法に基づく特定省電力機器として技術適合証明を受けています。
(本製品は、国外の電波法には準じていませんので、国外では使用しないでください。)

レール

品名 商品名(サイズ)	レール		別製作レール m当たり 価格
	JANコード	価格	
カラー アルミホワイト	809366	10,890	4,600

※別製作レールの長さ限界はすべて5mです。4mを超える場合は、ご注文時に輸送方法についてご確認ください。

※カーブ加工費(300mmR・400mmR)1ヶ所につき9,900円加算となります。

※全体カーブ加工費m当たり9,900円加算となります。

(製作可能R・・・1,000mmR以上)

※交叉レールセットは、上記価格に交叉レール加工賃1ヶ所につき、9,900円加算となります。

※別注カーブレール計算方法

●カーブ加工(300mmR・400mmR)の場合:別製作レールm当たり×全長+カーブ加工費

●全体カーブ加工の場合:別製作レールm当たり×全長+全体カーブ加工費×カーブ全長

●交叉レール加工の場合:別製作レールm当たり×全長+交叉レール加工費

※サイズ別注は納期がかかります。ご注文は10mm単位で承ります。

部品

単位:円(税別)

商品名	JANコード	単価	箱詰数量	直線・カーブ		必要数量・備考
				片開き	両開き	
天井シングル ブラケットM2 	809199	370	1コ	○	○	900mm間隔に1コ
エンドストップ 	809229	360	1コ	②	②	
ランナー ※ニューデラックランナーと共通 ※受注は8個単位 	446479	60	1コ	△	△	6~10コ/mいずれかを選択
先頭ランナー 	809243	2,010	1コ	○	②	
先頭ランナー用 交叉アーム 	809250	550	1コ	○	②	
ドライブブリー 	809304	2,790	1コ	○	○	
エンドブリー 	809311	2,790	1コ	○	○	
OTジョイント 	809328	900	1コ	△	△	ジョイント部に1コ
ジョイントピン 	809335	130	1組(2本)	△	△	ジョイント部に1組(2本)
駆動ベルト 	809342	970	m単位	○	○	全長mm×2+100mm
ベルトジョイント セット 	809359	490	1セット	○	②	先頭ランナーに対し、1セット

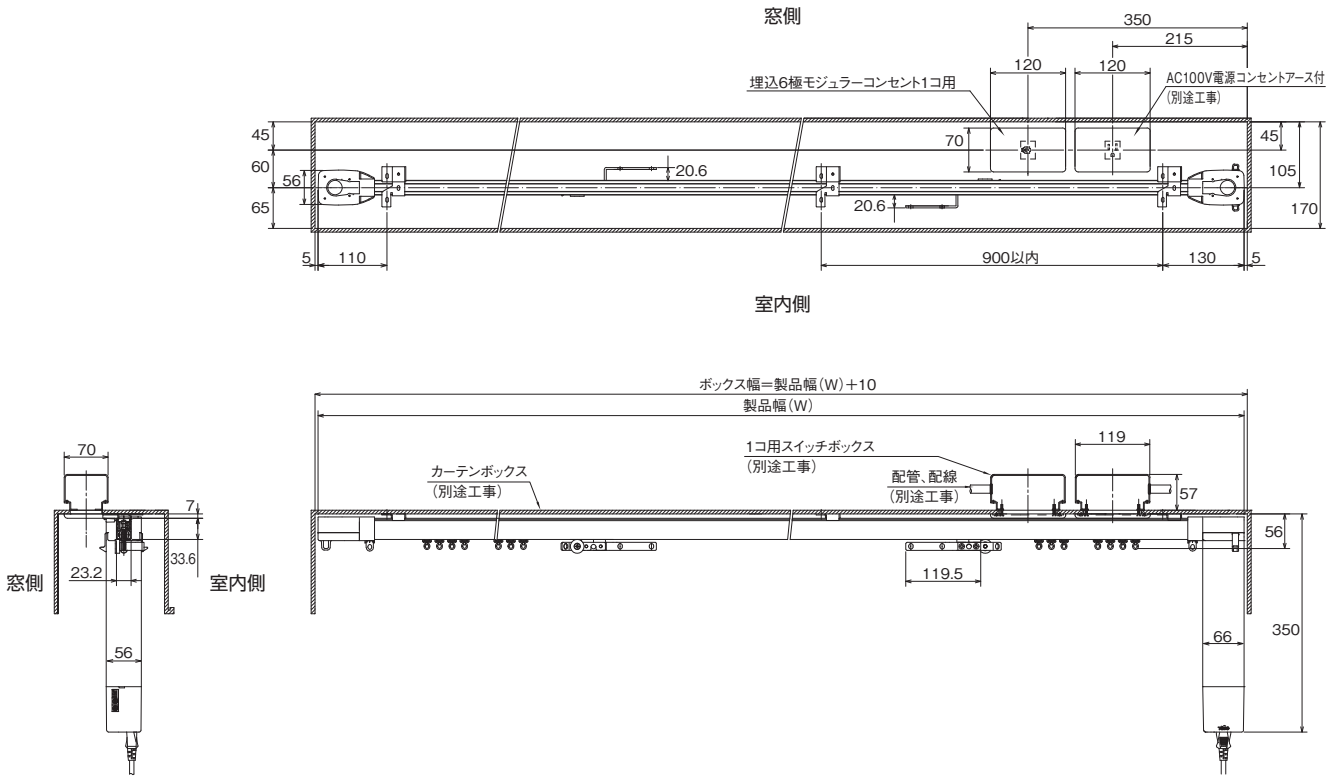
○:必要な部品です。 △:必要に応じてお求めください。 ②:2コ(セット・組)必要です。

※ウェブスタイル用部品の品揃えはありません。

基本納まり図

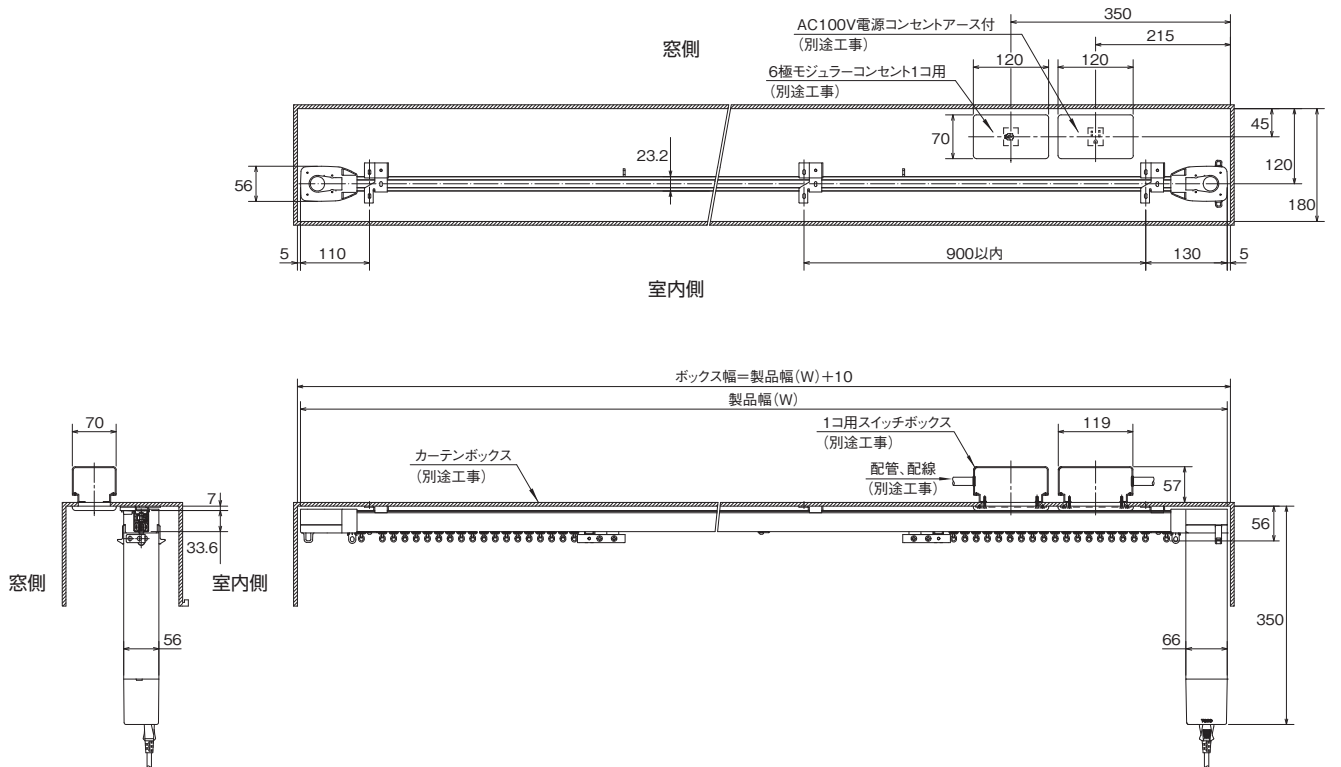
●両開き天井シングル付

単位：mm



●両開き天井シングル付 ウェーブスタイルの場合

単位：mm

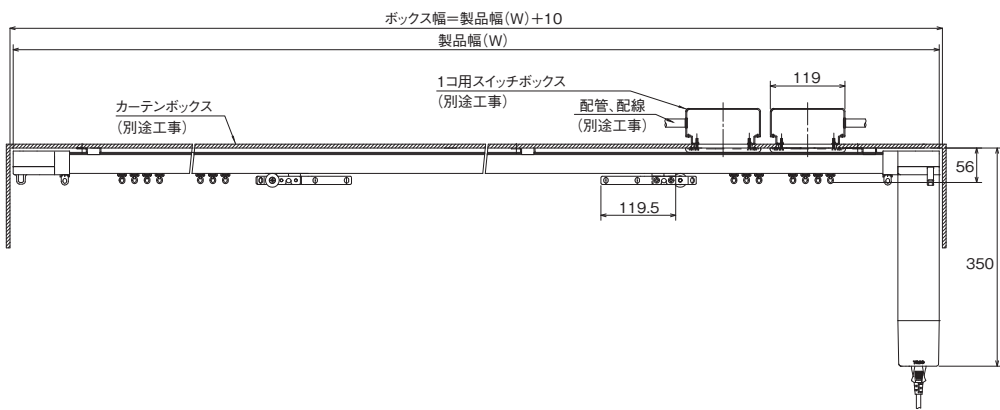
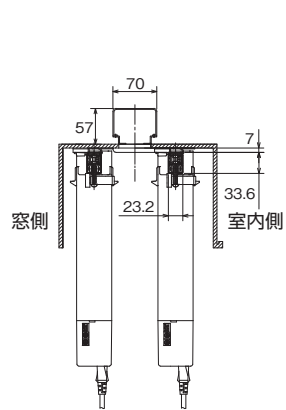
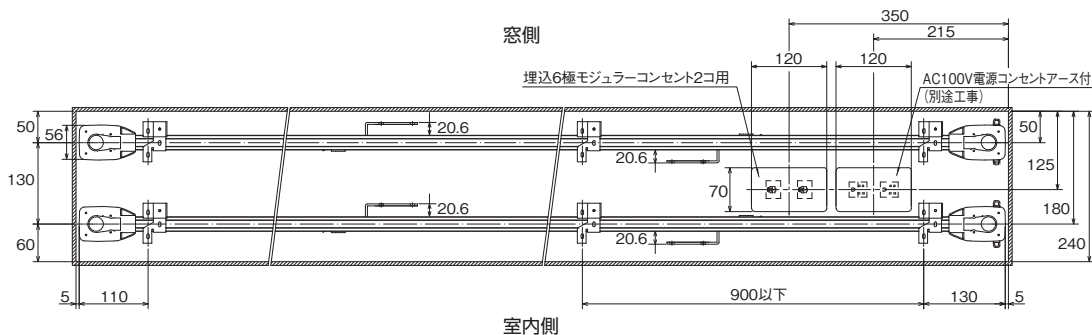


プログレス 25・50・G

基本納まり図

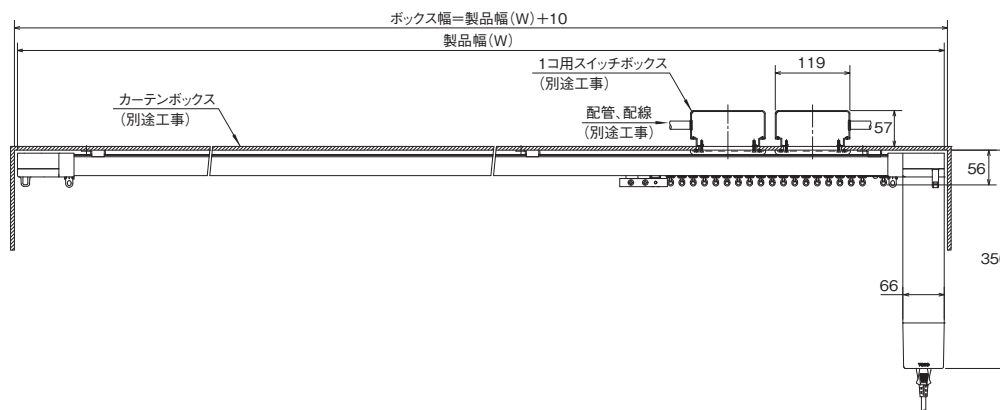
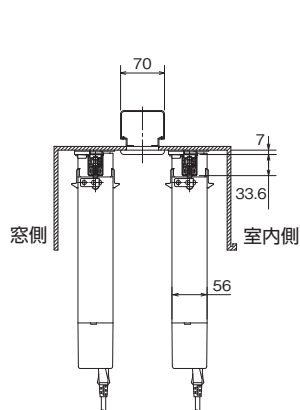
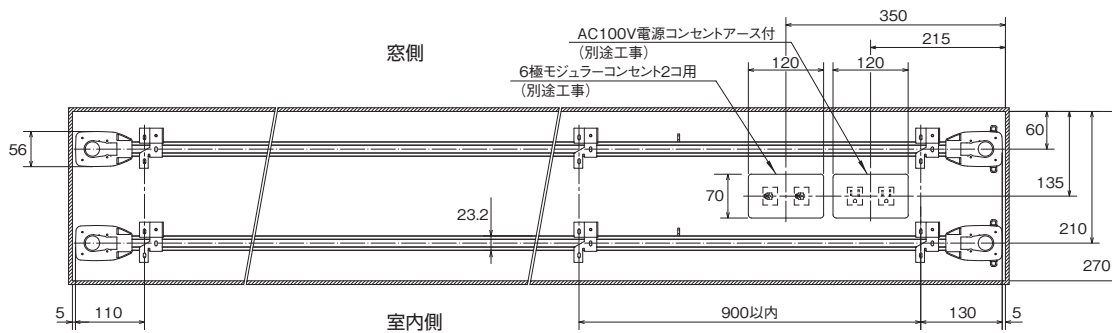
●両開き天井ダブル付

単位：mm



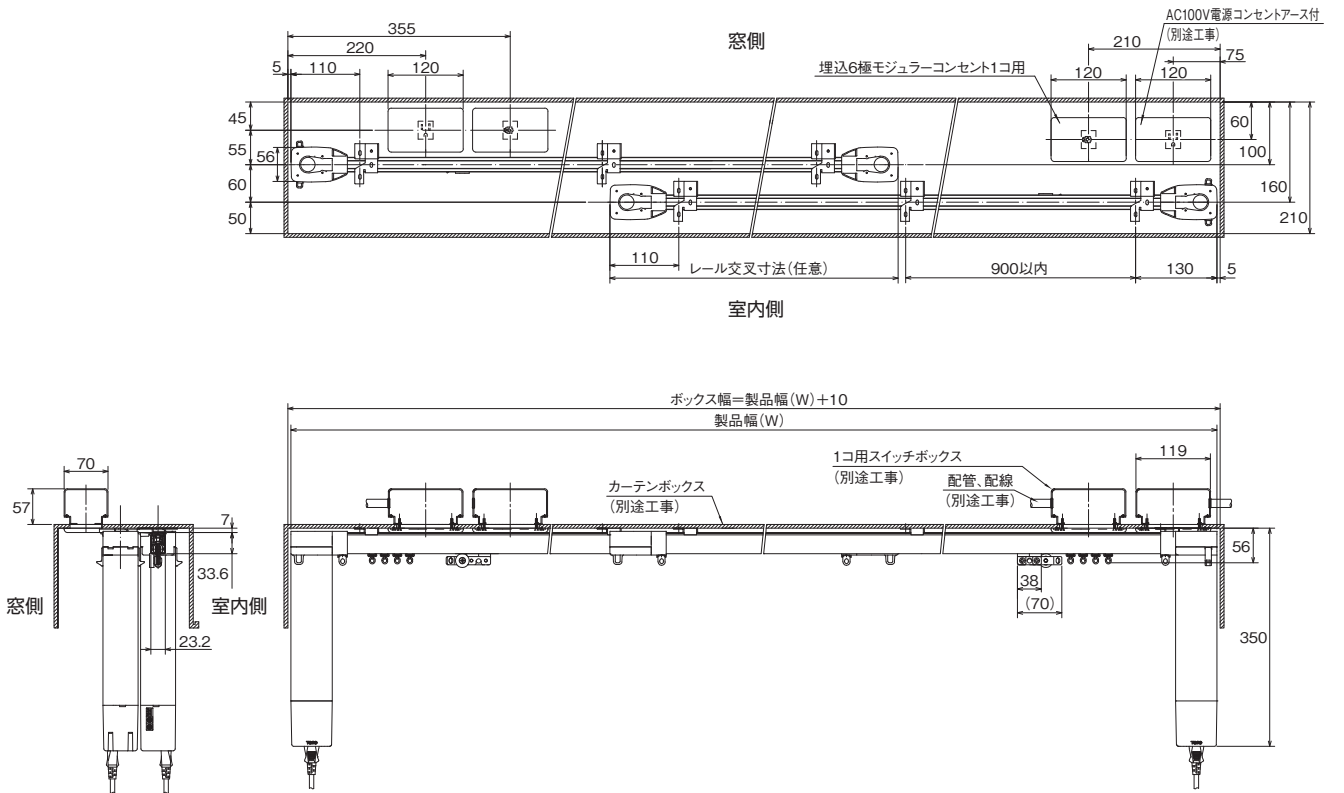
●両開き天井ダブル付 ウェーブスタイルの場合

単位：mm



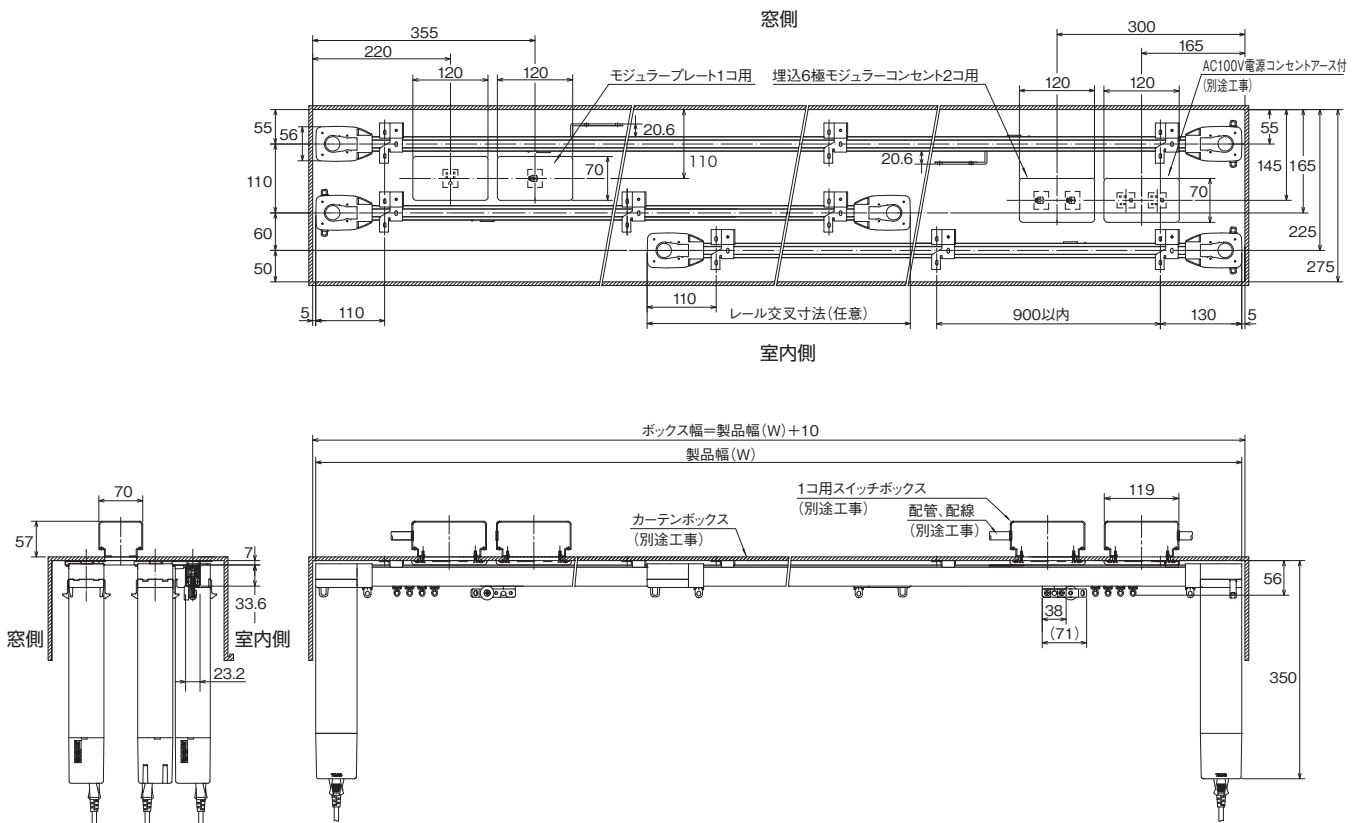
●両開き天井シングル付 (レール交叉)

単位: mm



●両開き天井ダブル付 (室内側:レール交叉、窓側:交叉ランナー)

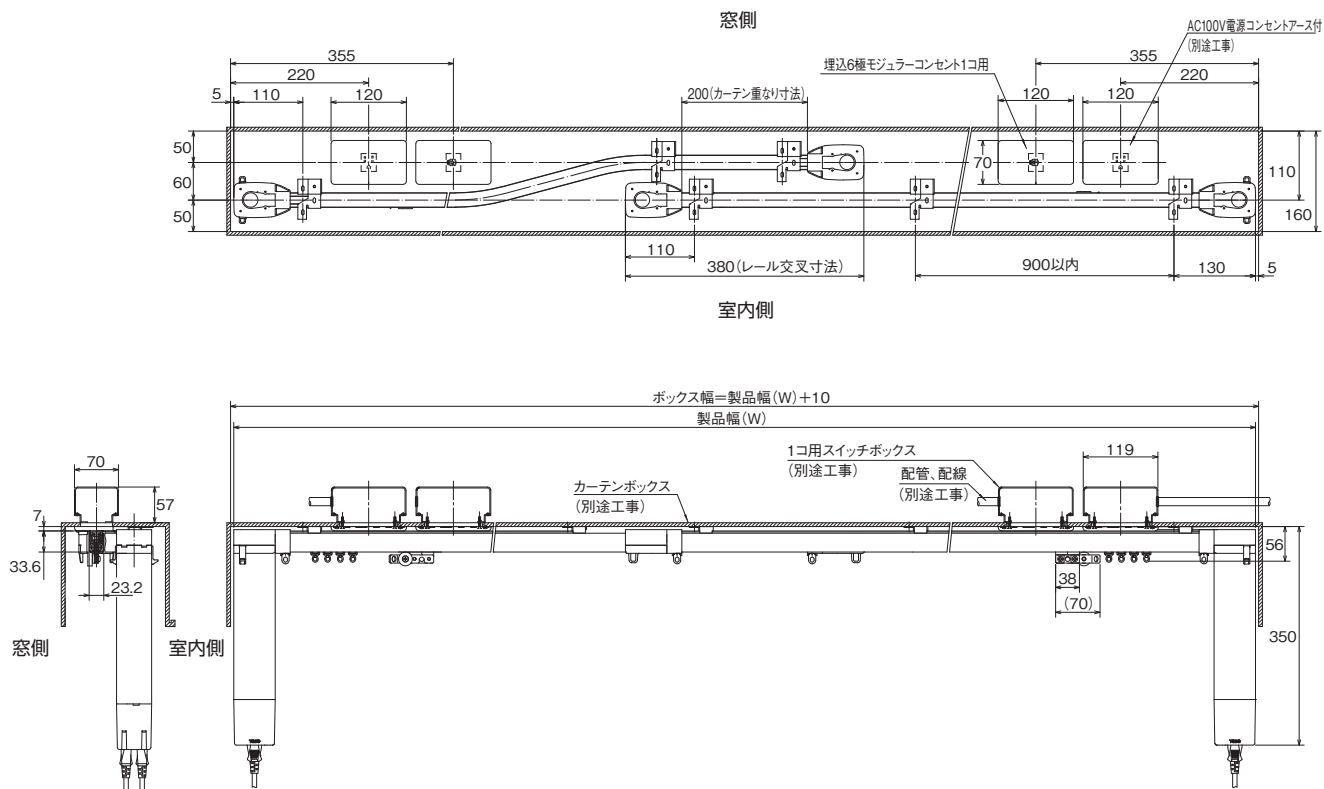
単位: mm



プログレス 25・50・G

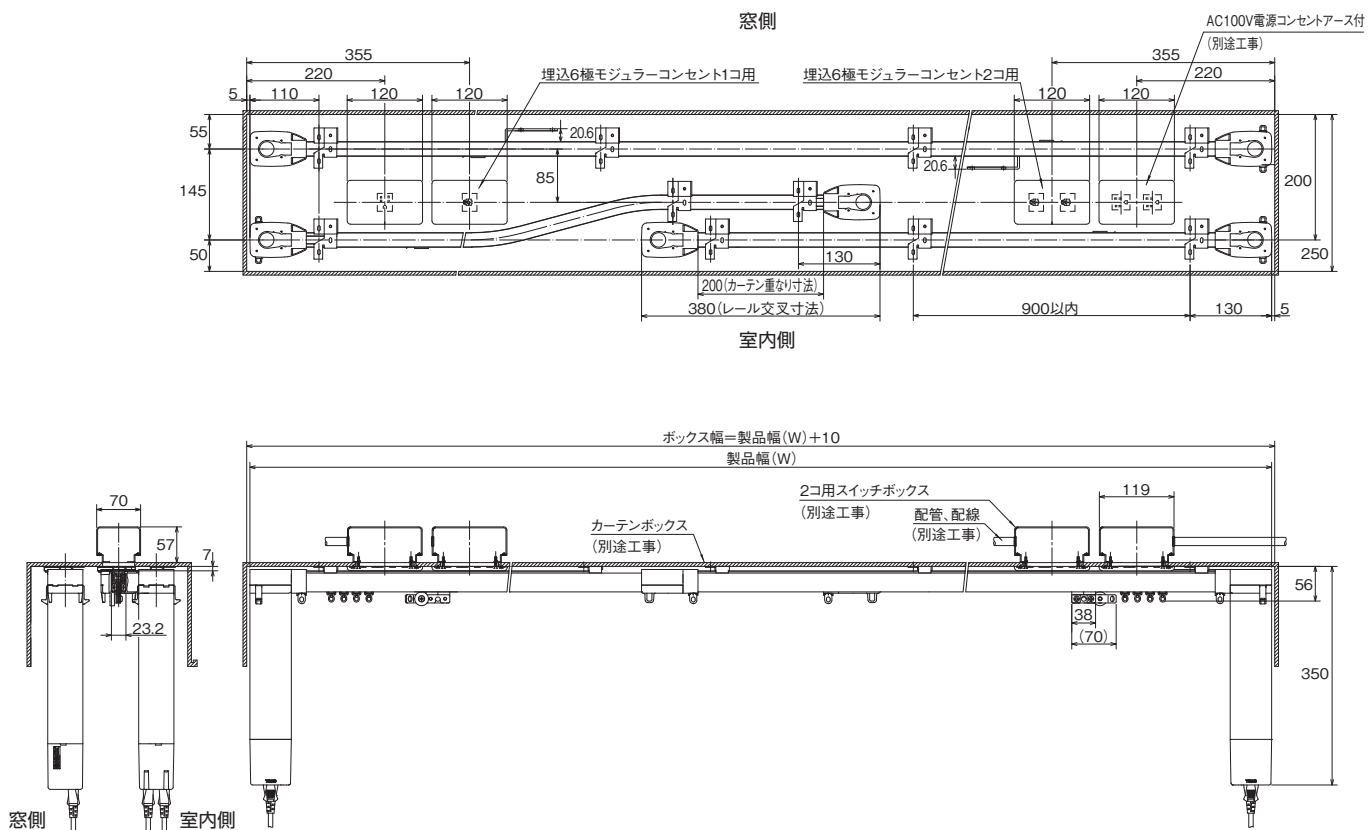
●両開き天井シングル付 (交叉レール)

単位：mm



●両開き天井ダブル付 (室内側：交叉レール、窓側：交叉ランナー)

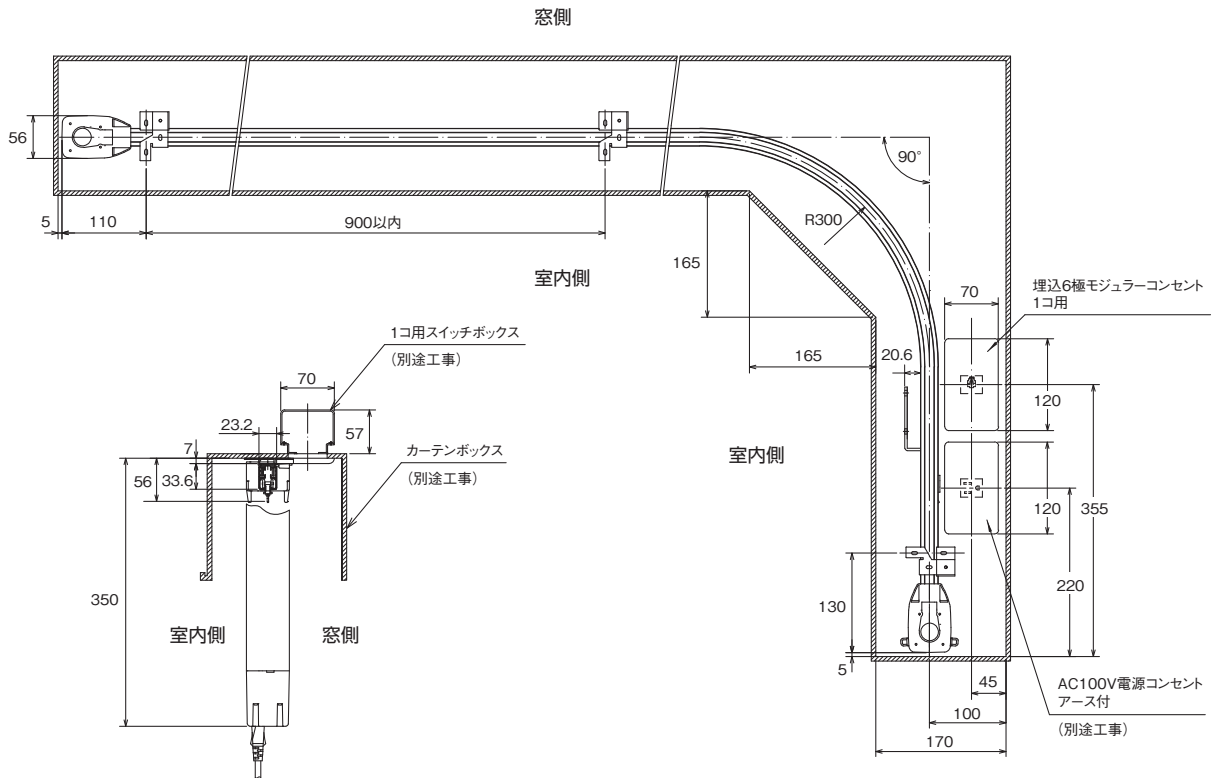
単位：mm



プログレス 25・50・G

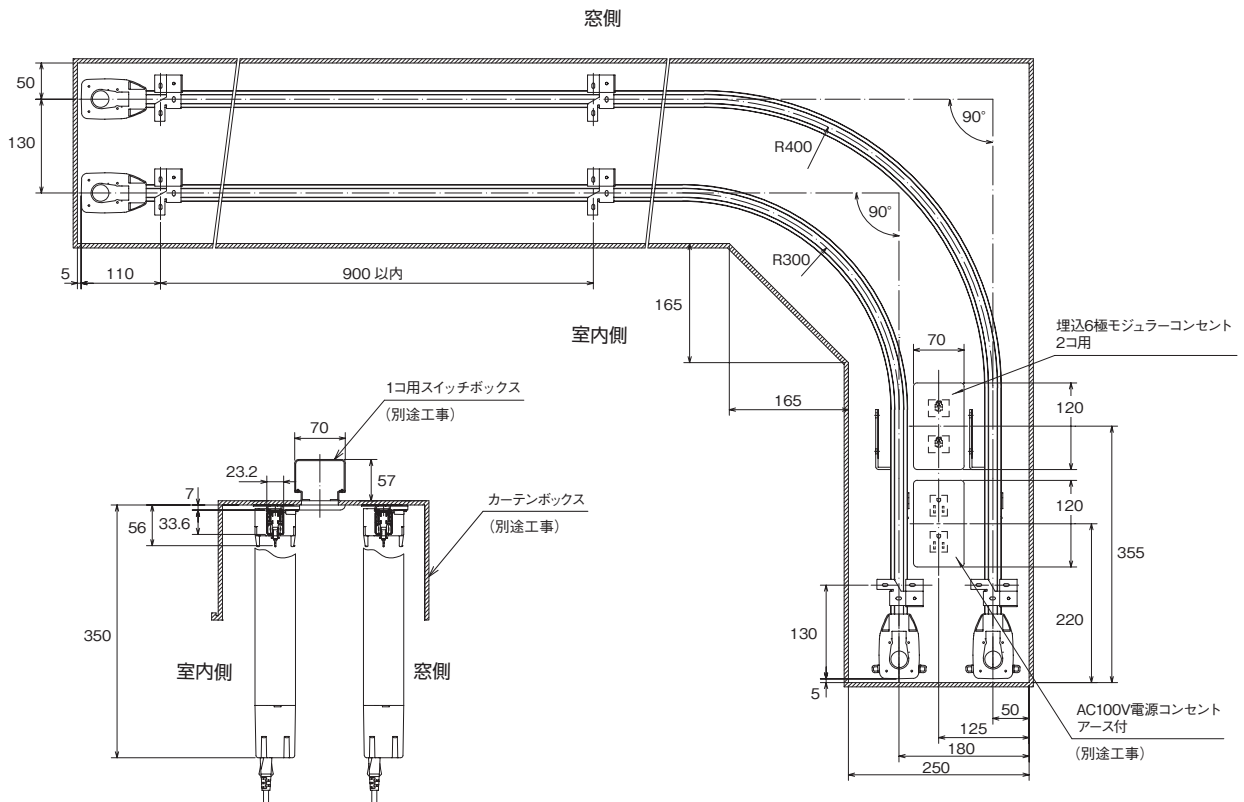
●1箇所カーブ天井シングル付

単位：mm



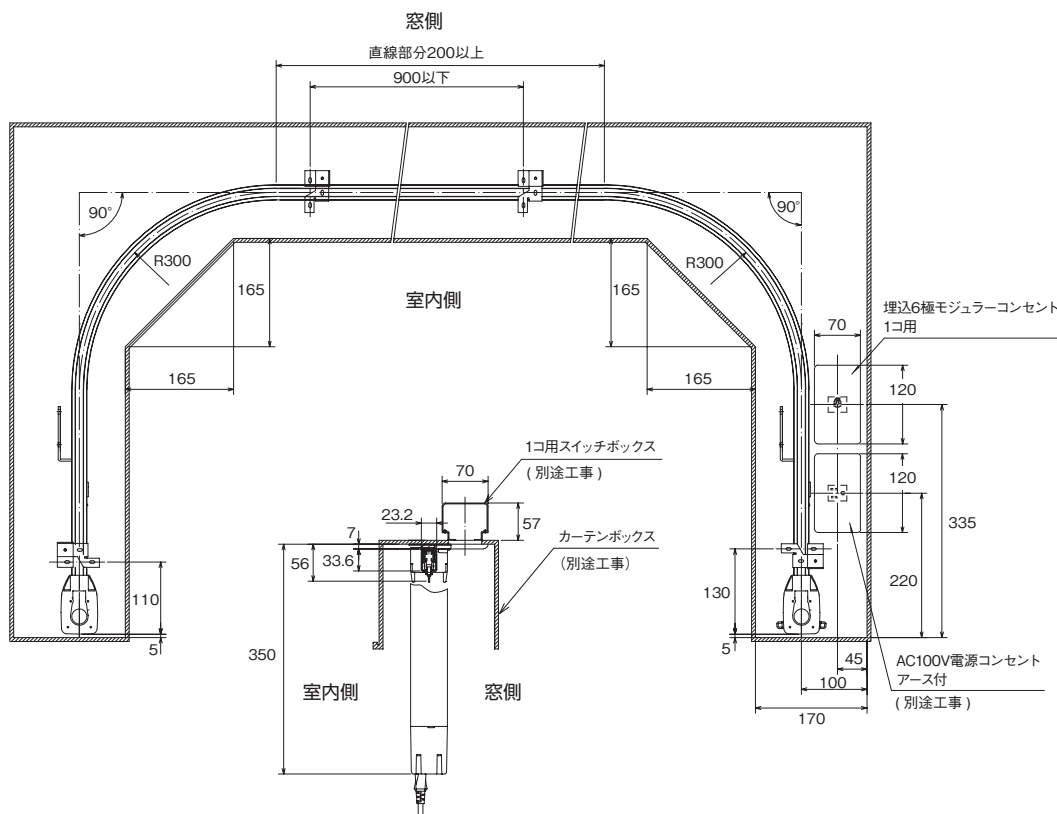
●1箇所カーブ天井ダブル付

単位：mm



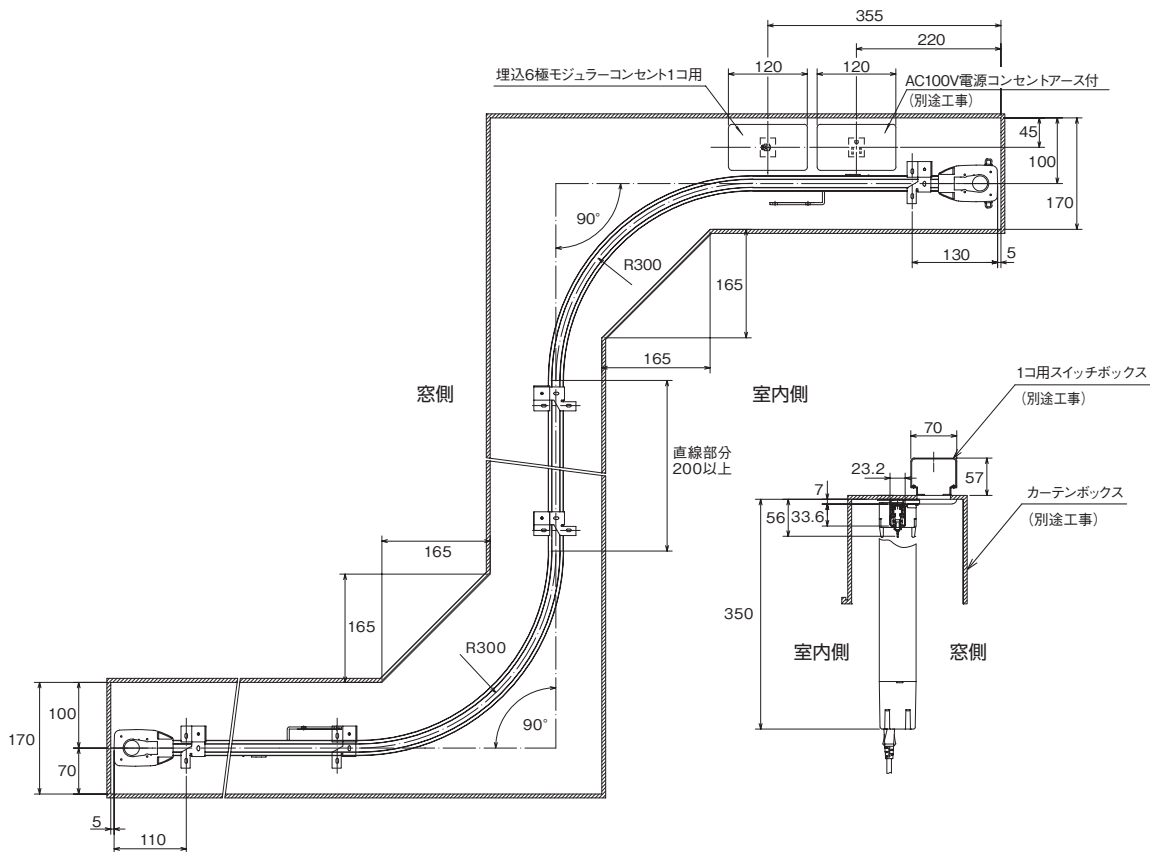
●2箇所カーブ天井シングル付

単位：mm



●2箇所カーブ (クランク) 天井シングル付

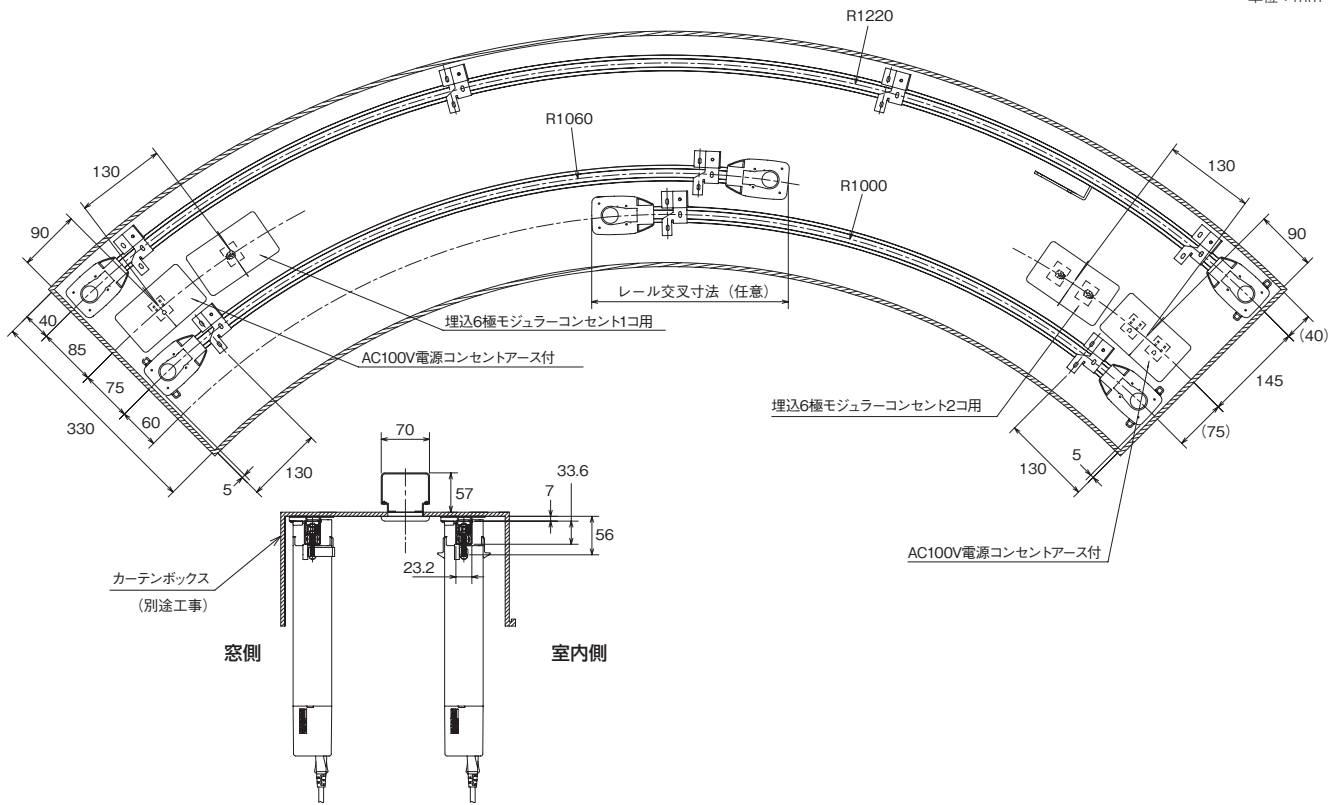
単位：mm



プログレス 25・50・G

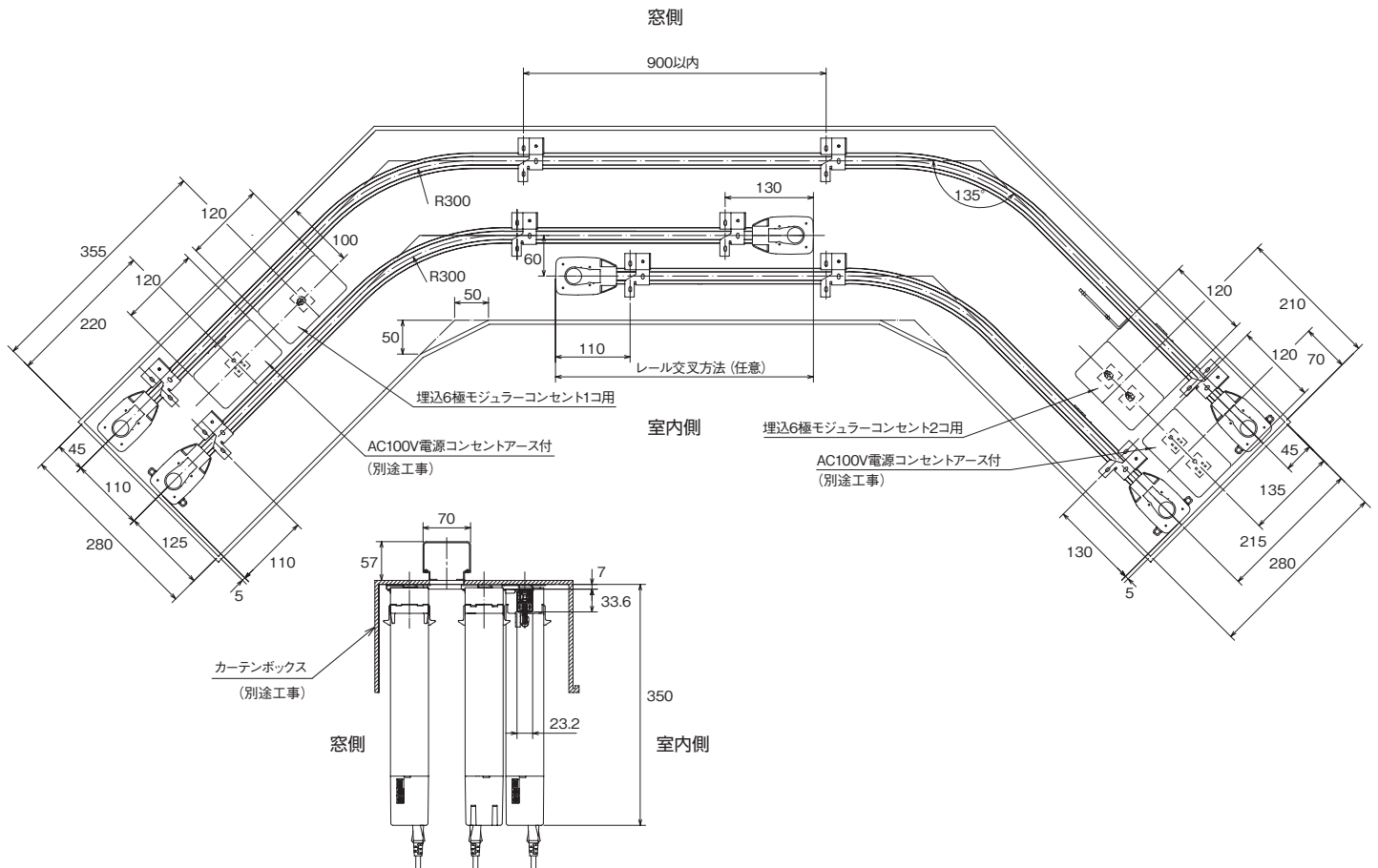
●全体カーブ天井ダブル付 (室内側：レール交叉)

単位：mm



●2箇所カーブ天井ダブル付 (室内側：レール交叉)

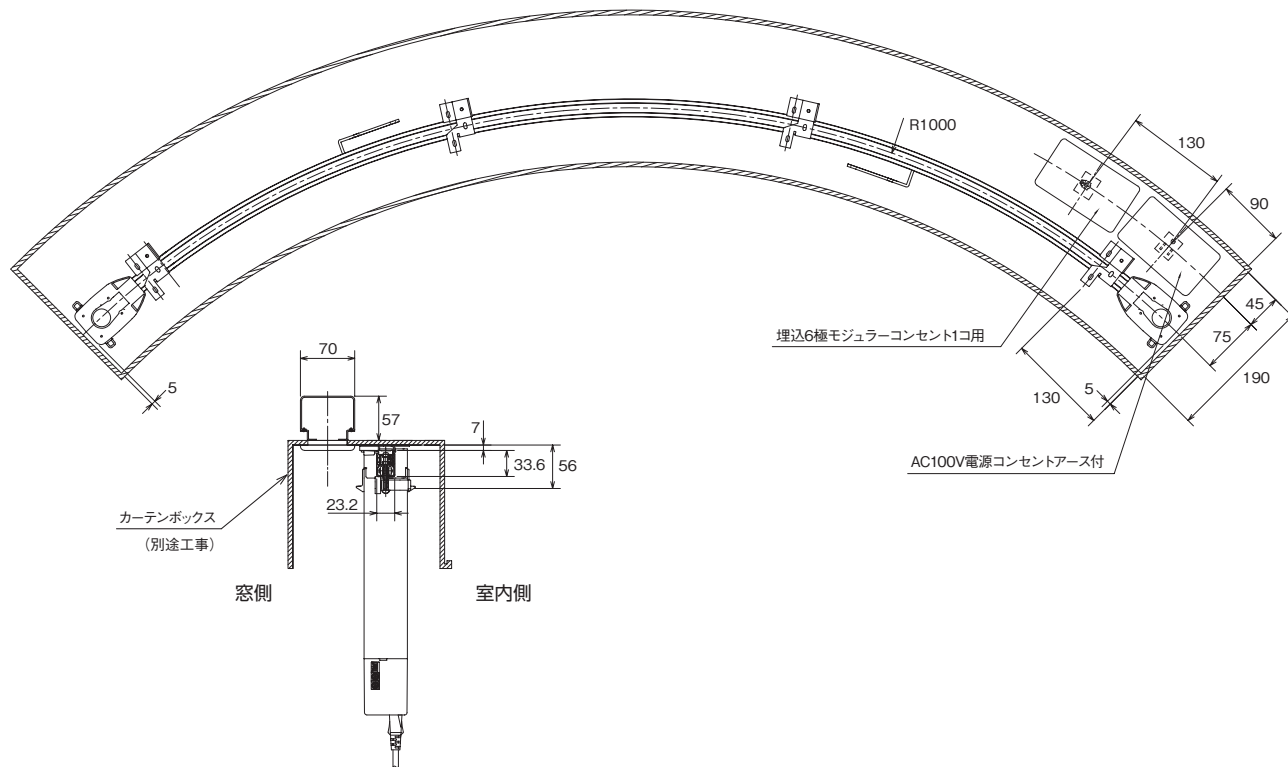
単位：mm



プログレス 25・50・G

●全体カーブ天井シングル付

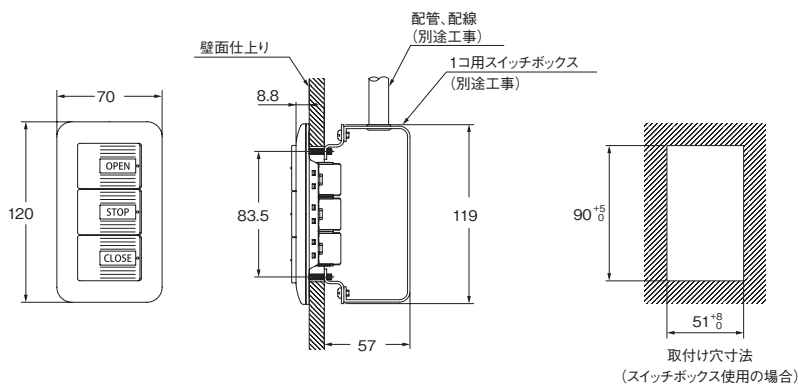
単位：mm



スイッチ納まり図 埋込3つボタン式スイッチ (汎用型)

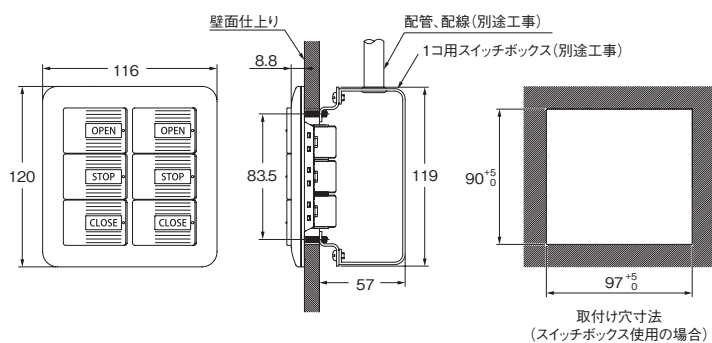
●ワイドスイッチプレート3ボタン1連+埋込ワイドスイッチ3ボタンA本体使用の場合

単位：mm



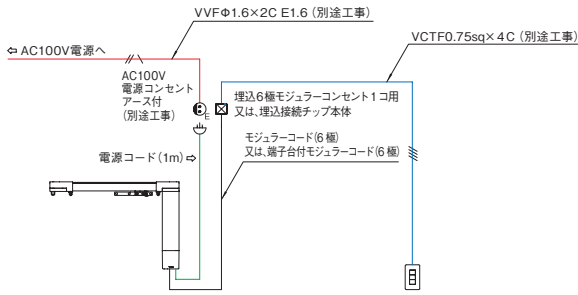
●ワイドスイッチプレート3ボタン2連 (1コ) +埋込ワイドスイッチ3ボタンA本体 (2コ) 使用の場合

単位：mm

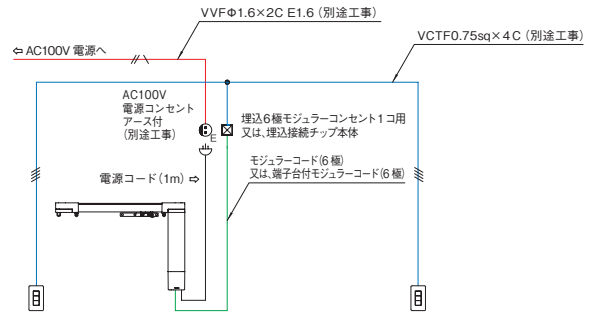


基本配線図

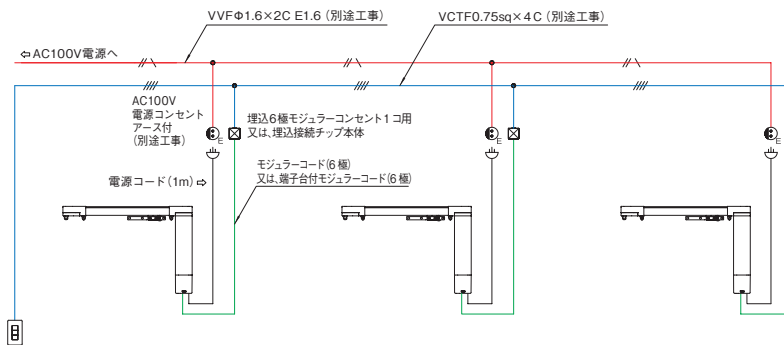
● 単独操作



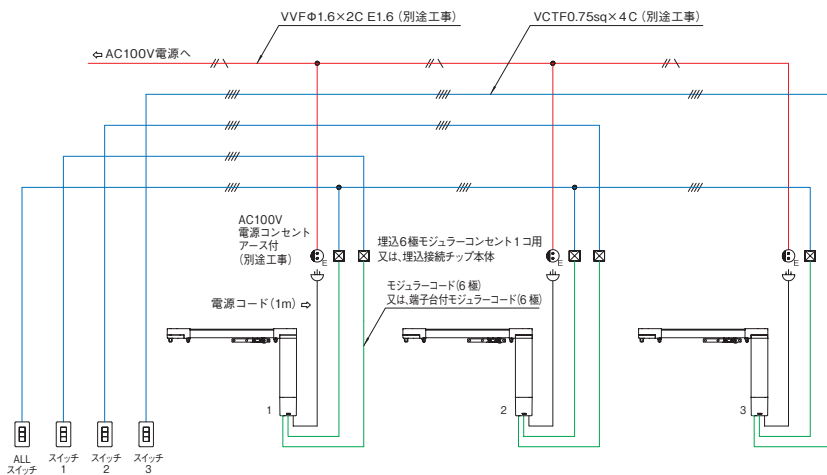
● 2カ所操作



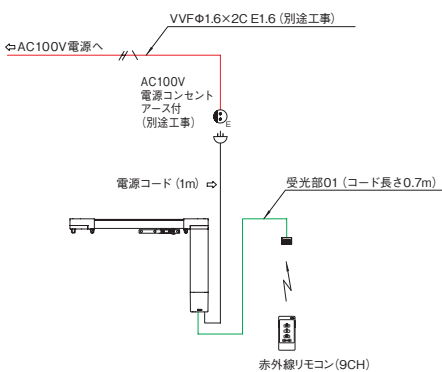
● 同時操作



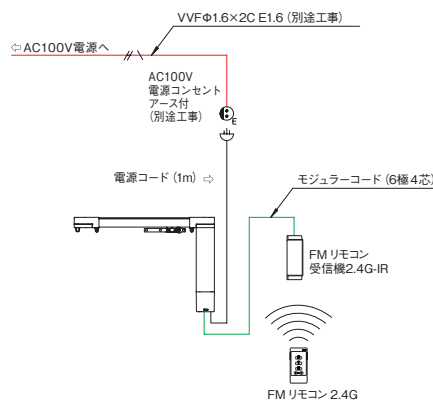
● 同時選択操作



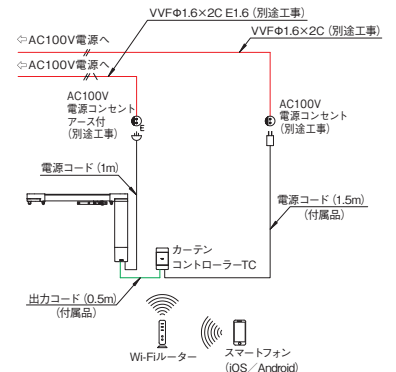
● 赤外線リモコン操作



● FMリモコン操作



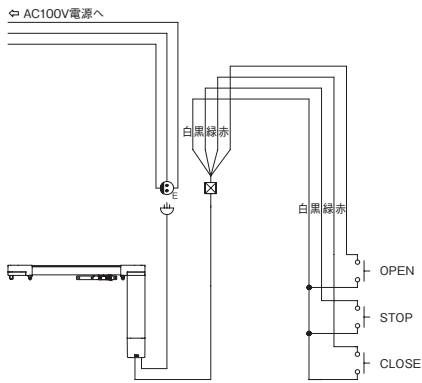
● スマホ操作オプション (カーテンコントローラーTC)



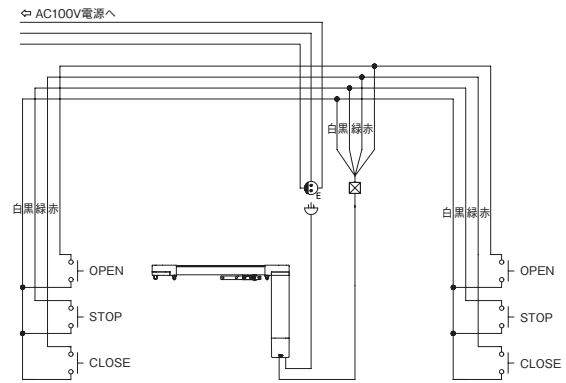
— 電源線 — 信号線 — 弊社規格コード(別途ご注文ください) — 本体付属コード

基本結線図

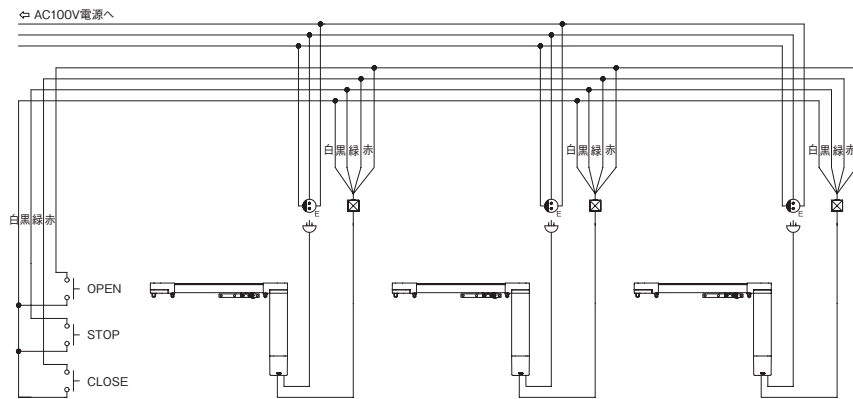
● 単独操作



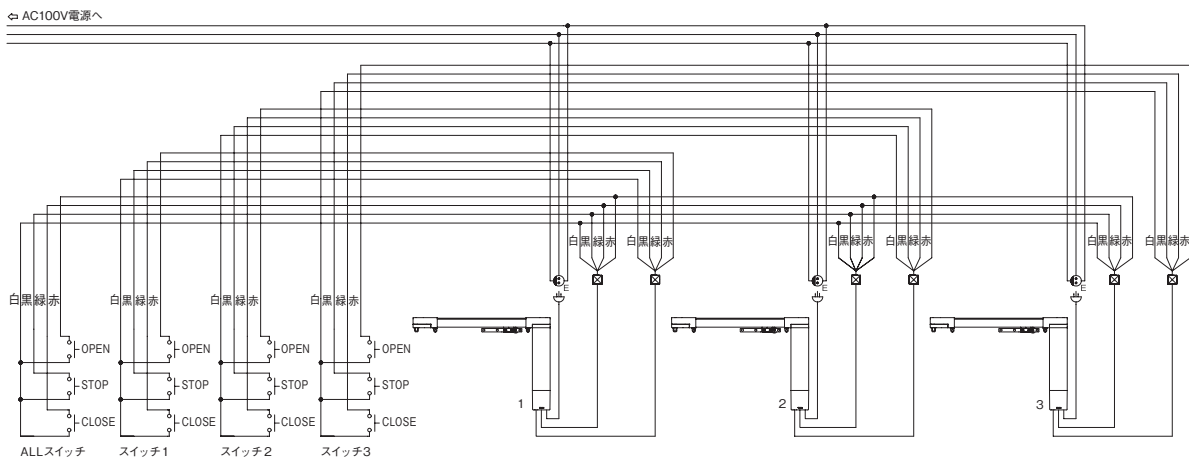
● 2カ所操作



● 同時操作



● 同時選択操作

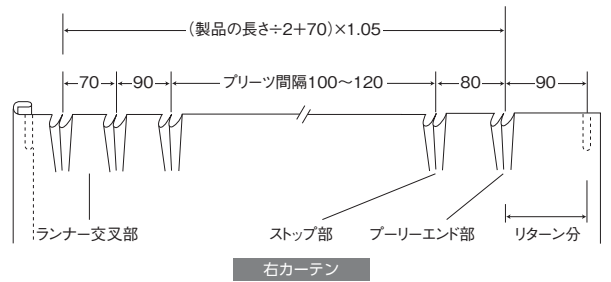
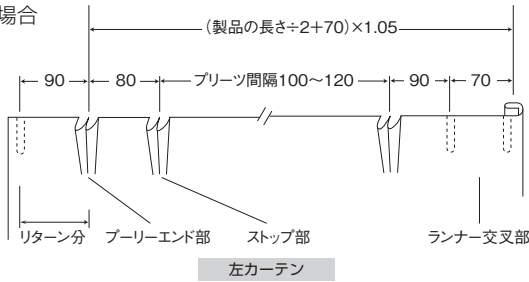


プログレス 25・50・G

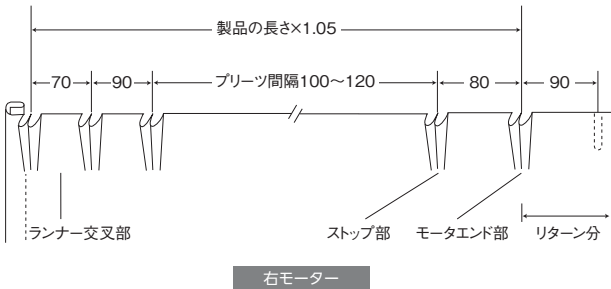
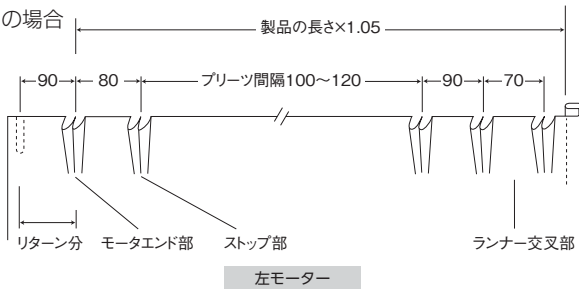
カーテンの縫製

カーテンのたたみ代側にリターンをつけるると光漏れが少なくなります。

①両開きの場合



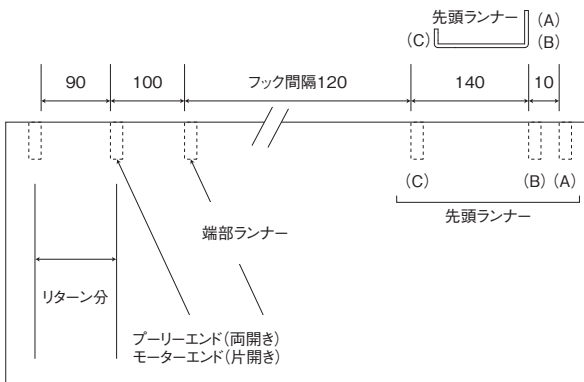
②片開きの場合



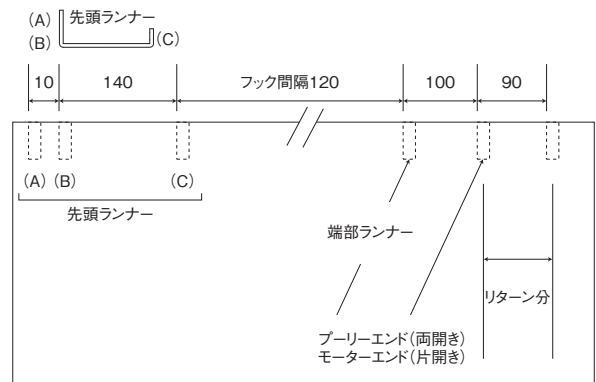
プログレス 25・50・G

カーテンの縫製 ウェーブスタイルセットの場合

●左側カーテン (片開き左寄せカーテン、両開き左カーテン) の場合



●右側カーテン (片開き右寄せカーテン、両開き右カーテン) の場合



リターン部カーテン (両開き・片開き共に)



中央部カーテン (両開きの場合)



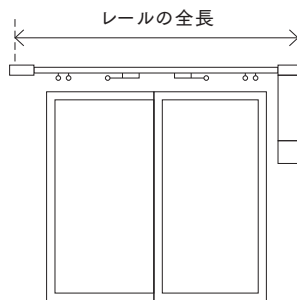
先頭ランナー部 (片開きの場合)



カーテンの発注手順

STEP 1 レールサイズの確認

レールの長さを確認します。



STEP 2 フラットカーテン カーテンサイズの確認

下表を元に、カーテン仕上がり幅とフック数を決めてください。

単位 (cm)

単位 (cm)

片開き



製品長さ	カーテン仕上がり幅	フック数	製品長さ	カーテン仕上がり幅	フック数
100~113	166	16	562~577	862	74
114~129	190	18	578~593	886	76
130~145	214	20	594~609	910	78
146~161	238	22	610~625	934	80
162~177	262	24	626~641	958	82
178~193	286	26	642~657	982	84
194~209	310	28	658~673	1006	86
210~225	334	30	674~689	1030	88
226~241	358	32	690~705	1054	90
242~257	382	34	706~721	1078	92
258~273	406	36	722~737	1102	94
274~289	430	38	738~753	1126	96
290~305	454	40	754~769	1150	98
306~321	478	42	770~785	1174	100
322~337	502	44	786~801	1198	102
338~353	526	46	802~817	1222	104
354~369	550	48	818~833	1246	106
370~385	574	50	834~849	1270	108
386~401	598	52	850~865	1294	110
402~417	622	54	866~881	1318	112
418~433	646	56	882~897	1342	114
434~449	670	58	898~913	1366	116
450~465	694	60	914~929	1390	118
466~481	718	62	930~945	1414	120
482~497	742	64	946~961	1438	122
498~513	766	66	962~977	1462	124
514~529	790	68	978~993	1486	126
530~545	814	70	994~1,000	1510	128
546~561	838	72			

両開き



製品長さ	カーテン仕上がり幅	フック数	製品長さ	カーテン仕上がり幅	フック数
100~110	188	20			
111~142	236	24			
143~174	284	28			
175~206	332	32			
207~238	380	36			
239~270	428	40			
271~302	476	44			
303~334	524	48			
335~366	572	52			
367~398	620	56			
399~430	668	60			
431~462	716	64			
463~494	764	68			
495~526	812	72			
527~558	860	76			
559~590	908	80			
591~622	956	84			
623~654	1004	88			
655~686	1052	92			
687~718	1100	96			
719~750	1148	100			
751~782	1196	104			
783~814	1244	108			
815~846	1292	112			
847~878	1340	116			
879~910	1388	120			
911~942	1436	124			
943~974	1484	128			
975~1,000	1532	132			

STEP 3 カーテンの発注

仕上がり幅とフック数を指定し、フラットカーテンを発注します。

フック数を発注先に必ずご指定ください。

※ウェーブカーテンは通常のフラットカーテンよりもフック数が多く必要です。
ご指定のない場合、フック数が不足する場合があります。

- カーテン仕上がり幅は両端フック間寸法(カン〜カン寸法)です。
- 仕上がり高さは通常の発注寸法と同じです。
- カーテンはAフックとなります。

カーテン生地選び方

美しいウェーブをつくるために、ウェーブが出やすい生地を選びましょう。

○ ウェーブが出やすい生地



ヨコ
タテ
緯糸が弱く、
経糸が強い生地や、
平織りの生地が
おすすめです。

✕ ウェーブが出にくい生地



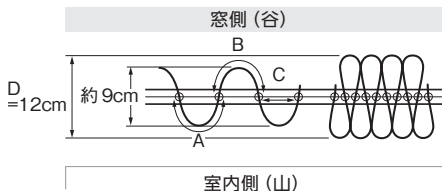
遮光生地や刺繍生地、
横張りの強い生地は
裾が広がりやすく
ウェーブスタイルに適しません。

生地特性別ウェーブ対応簡易判定表

生地特性	○ ウェーブが出やすい生地	✕ ウェーブが出にくい生地
横張り	弱い	強い
生地の厚み	薄い	厚い
経系	強い	弱い
織り方	平織	綾織・朱子織

※生地特性によりスタイルがきれいに出来ない場合があります。
※カーテンの形態安定加工・形状記憶加工を行わない場合の判定表です。
※カーテンの形態安定加工・形状記憶加工を行う場合はカーテン発注先へお問い合わせください。

ウェーブスタイルの構成



- A : 山 12cm
- B : 谷 12cm
- C : ピッチ 8cm
- D : 山と谷の奥行 12cm (6cmずつ)

- ランナーの間隔は8cm、フックの間隔は12cm、山・谷の奥行きはレール中心からそれぞれ6cmで設定しています。
- フックの数は偶数になるように設定しています。倍率は約1.5倍となります。
- カーテンの両端は谷(窓側)の方向で納めます。

より美しいウェーブをお求めの方に ※マイメードには対応していません。



専用ウェーブテープII仕様

ウェーブカーテンの吊り元をより美しく仕上げる事ができる、程よいハリ感とやわらかさのあるテープです。1cm間隔にフックを挿せ、12cm・15cm間隔にフック位置の目印があります。お好みの倍率でお使いください。



フラットカーテン使用時



専用ウェーブテープII使用時

ウェーブテープIIの詳細はこちらをご覧ください。



カーテンモーター パワフル

製品の特長

●取付場所や用途に合わせてカーテンレール・部品との組み合わせで様々な対応が可能です。



パワフルG



パワフルNX



パワフル4P

各モーターの種類と特長

	タイプ・特長	品名	操作電圧		用途
			AC100	DC24	
パワフルNXタイプ	<ul style="list-style-type: none"> ●スイッチはモーメンタリー押ボタンを使用します。 ●操作電源はモーター内で発生させたDC24Vで行いますので、幅広い操作が可能です。 ●スイッチ接点は、開：a接点。止：a接点。閉：a接点です。 ●自己保持・インターロック回路付です。 ●操作コードにはコネクタがついておりますので着脱が容易です。 	パワフルNX	—	○	様々なタイプの窓のカーテンに使用できる機能性を有し、会議室、AVルーム、体育館等の比較的大きいカーテンや暗幕用として最も普及しているモーターです。
		パワフルNX-HM	—	○	パワフルNXに比べ開閉速度が1/2ですが出力が大きく、制動機能を持つモーターです。停止位置を正確に要求されるカーテンや天窓、傾斜窓に適しています。
		パワフルGNX	—	○	パワフルNXに比べ出力が大きく、パワフルNXの最大カーテン重量をこえる場合に適しています。
パワフル4Pタイプ	<ul style="list-style-type: none"> ●スイッチはモーメンタリー押ボタンを使用します。 ●操作電源はAC100Vで行います。 ●スイッチ接点は、開：a接点。止：b接点。閉：a接点です。 ●自己保持・インターロック回路付です。 	パワフル4P	○	—	様々なタイプの窓のカーテンに使用できる機能性を有し、会議室、AVルーム、体育館等の比較的大きいカーテンや暗幕用として最も普及しているモーターです。
		パワフル4P-HM	○	—	パワフル4Pに比べ開閉速度が1/2ですが出力が大きく、制動機能を持つモーターです。停止位置を正確に要求されるカーテンや天窓、傾斜窓に適しています。
		パワフルG4P	○	—	パワフル4Pに比べ出力が大きく、パワフル4Pの最大カーテン重量をこえる場合に適しています。

モーター・スイッチ仕様

項目	単位	パワフル NX		パワフル NX-HM		パワフル GNX		パワフル 4P		パワフル 4P-HM		パワフル G4P		
定格電圧	V	AC100		AC100		AC100		AC100		AC100		AC100		
定格周波数	Hz	50	60	50	60	50	60	50	60	50	60	50	60	
定格電流	A	0.85以下	0.85以下	0.85以下	0.85以下	1.2以下	1.2以下	0.85以下	0.85以下	0.85以下	0.85以下	1.2以下	1.2以下	
消費電力	W	80以下	85以下	80以下	85以下	120以下	120以下	80以下	85以下	80以下	85以下	120以下	120以下	
操作電圧(注1)	V	DC24		DC24		DC24		電源と同じ		電源と同じ		電源と同じ		
操作電流(注1)	mA	37		37		37								
回転数	R.P.M.	84	104	42	52	44	54	84	104	42	52	44	54	
定格トルク	N・m	1.4		2.5		2.6		1.4		2.5		2.6		
定格時間	分	5		5		5		5		5		5		
過熱保護作動温度	℃	120		120		120		120		120		120		
電気回路		自己保持回路、 インターロック回路付き		自己保持回路、 インターロック回路付き		自己保持回路、 インターロック回路付き		自己保持回路、 インターロック回路付き		自己保持回路、 インターロック回路付き		自己保持回路、 インターロック回路付き		
操作スイッチ		モーメンタリー 押ボタンスイッチ		モーメンタリー 押ボタンスイッチ		モーメンタリー 押ボタンスイッチ		モーメンタリー 押ボタンスイッチ		モーメンタリー 押ボタンスイッチ		モーメンタリー 押ボタンスイッチ		
スイッチ接点	開	a		a		a		a		a		a		
	止	a		a		a		b		b		b		
	閉	a		a		a		a		a		a		
本体重量	kg	2.0		2.0		3.6		1.7		1.7		3.5		
開閉時間	中型レール	5	4	9	7	7.5	6	5	4	9	7	7.5	6	
	大型レール	3	2.5	5	4	5	4	3	2.5	5	4	5	4	
最大カーテン重量	kg	片開き 40 両開き 80(片側 40)	傾斜角		0°	80	片開き 40 両開き 80(片側 40)	片開き 40 両開き 80(片側 40)	傾斜角		0°	80	片開き 40 両開き 80(片側 40)	
			15°	9	15°	9								
			20°	7	20°	7								
			30°	4	30°	4								
			45°	3	45°	3								
大型レール	片開き 40 両開き 80(片側 40)	片開き 50 両開き 100(片側 50)	片開き 60 両開き 120(片側 60)	片開き 40 両開き 80(片側 40)	片開き 50 両開き 100(片側 50)	片開き 60 両開き 120(片側 60)								
最大レール長さ	m	中型レール	20		10		20		20		10		20	
		大型レール	20		20		20		20		20		20	

(注1) パワフル NX シリーズは外部からの操作電源は不要です。

※傾斜窓に使用するカーテン重量は、片開きの場合です。※最大カーテン重量は、ワイヤーの張り具合により、多少異なる場合があります。

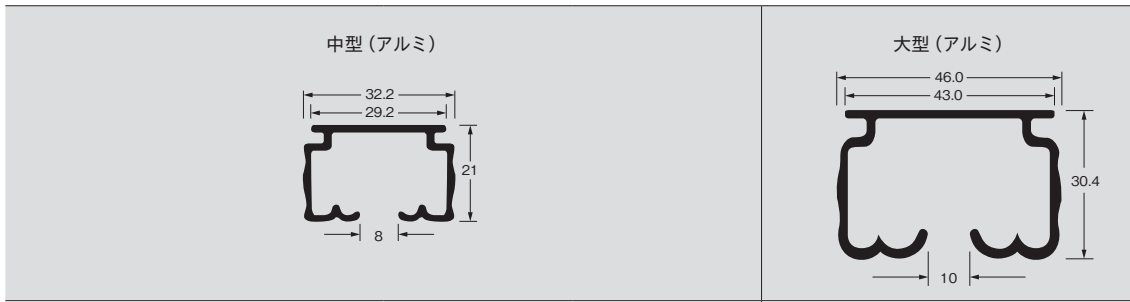
対応可能範囲

カーテンレール 製品名	<p>中型 (アルミ)</p>									
掲載ページ	41 ~ 56									
取付パターン	直線	傾斜窓				カーブ				
						(最小R : 300mmR) (アルミ:450mmR, 800mmR~) (スチール:1500mmR~)				
						全体カーブ M				
動力電動方法	ワイヤー式		ワイヤー式				ワイヤー式			
パワフル4P パワフルNX	最大カーテン重量	片開き 40kg 両開き 80kg (片側 40kg)		—				1カ所カーブ	2カ所カーブ・全体カーブ	
	最長レール長さ	20m		—				10m	10m	
パワフルNX-HM	最大カーテン重量	片開き 40kg 両開き 80kg (片側 40kg)		傾斜角	15°	20°	30°	45°	片開き 35kg 両開き 70kg	片開き 25kg 両開き 50kg
	最長レール長さ	10m		カーテン重量	9kg	7kg	4kg	3kg	10m	10m
パワフルGNX (注2)	最大カーテン重量	片開き 40kg 両開き 80kg (片側 40kg)		—				—		
	最長レール長さ	20m		—				—		
パワフル4P-HM	最大カーテン重量	片開き 40kg 両開き 80kg (片側 40kg)		傾斜角	15°	20°	30°	45°	片開き 35kg 両開き 70kg	片開き 25kg 両開き 50kg
	最長レール長さ	10m		カーテン重量	9kg	7kg	4kg	3kg	10m	10m
パワフルG4P (注2)	最大カーテン重量	片開き 40kg 両開き 80kg (片側 40kg)		—				—		
	最長レール長さ	20m		—				—		

(注1) サーマルベアリレーセットをご使用ください。※傾斜天窗、傾斜窓カーテン重量は、片開きの場合です。
 (注2) パワフルGNX・G4Pは、中型・大型のレール交叉仕様には対応していません。

※パワフルの取付は天井付のみとなっています。正面付等、天井付以外の取付は、事故の原因となる場合がありますので、規定の取付を必ずお守りください。

単位：mm



41 ~ 56

57 ~ 63

天窓	傾斜天窓	直線
<p>(注1)</p>	<p>傾斜角 (最大傾斜角度:45度) (注1)</p>	
ワイヤー式	ワイヤー式	ワイヤー式
—	—	片開き 40kg 両開き 80kg (片側 40kg)
—	—	20m
—	—	片開き 50kg 両開き 100kg (片側 50kg)
—	—	20m
—	—	片開き 60kg 両開き 120kg (片側 60kg)
—	—	20m
15kg	傾斜角 カーテン重量	45°まで 12kg
10m	5m	片開き 50kg 両開き 100kg (片側 50kg)
—	—	10m
—	—	片開き 60kg 両開き 120kg (片側 60kg)
—	—	20m

NXモーター/スイッチ 部品価格と必要数

単位：円(税別)

品名	JANコード	数量	価格	サイズ(mm)	単独操作	2ヶ所操作	同時操作	赤外線リモコン操作	FMリモコン操作
パワフルNX(コネクタ付) ※電源コード長さ0.6m ※操作コード長さ0.7m	377964	1台	103,200	W80×H210×D70	いずれか1コ	N	N	いずれか1コ	いずれか1コ
パワフルNX-HM(コネクタ付) ※電源コード長さ0.6m ※操作コード長さ0.7m	377971	1台	103,200	W80×H210×D70					
パワフルGNX(コネクタ付) ※電源コード長さ0.6m ※操作コード長さ0.7m	397474	1台	138,400	W80×H210×D70					
MO露出スイッチセット3ボタンA (コードなし) 開:a接点 止:a接点 閉:a接点	405629	1コ	7,700	W73×H123×D46				-	-
MO露出スイッチセット3ボタンA (コード付) 開:a接点 止:a接点 閉:a接点	405575	1コ	17,600	W73×H123×D46				-	-
埋込スイッチ3ボタンA本体 開:a接点 止:a接点 閉:a接点	405605	1コ	4,480	-				-	-
MOスイッチプレート 3ボタン1連	405483	1コ	550	W70×H120				-	-
MOスイッチプレート 3ボタン2連	405476	1コ	720	W116×H120				-	-
埋込ワイドスイッチ 3ボタンA本体	612126	1コ	4,480	-	1コ	2コ	1コ	-	-
ワイドスイッチプレート 3ボタン1連	612140	1コ	550	-	1コ	2コ	1コ	-	-
ワイドスイッチプレート 3ボタン2連	612157	1コ	720	-				-	-
埋込接続チップ本体 (端子台付)	405490	1コ	1,910	-	1コ	N	N	-	-
MOスイッチプレート1穴1連	405421	1コ	550	W70×H120	1コ	N	N	-	-
FMリモコン2.4G(7CH) ※1 ※2	826820	1コ	29,100	W52×H109×D14	-	-	-	-	いずれか1コ
FMマルチリモコン2.4G ※1 ※2	792361	1コ	97,700	W100×H115×D29	-	-	-	-	
FMリモコン受信機 2.4G ※1 ※2	683393	1コ	48,900	W166×H54×D32	-	-	-	-	1コ
FMリモコンコネクタ 無電圧タイプ ※1 ※コード長さ0.7m	626178	1コ	5,500	-	-	-	-	-	1コ
赤外線リモコン (9CH)	826837	1コ	17,000	W52×H109×D14	-	-	-	1コ	-
赤外線リモコン受光部 01	356020	1コ	5,500	コードの長さ0.7m	-	-	-	1コ	-
コントロールユニット TN無電圧	566504	1コ	58,300	-	-	-	-	1コ	-

※N=製品台数


















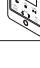


※1 FMリモコン使用周囲温度は-10~50℃、受信機は-10~50℃です。

※2 FMリモコン2.4Gは、電波法に基づく特定省電力機器として技術基準適合証明を受けています。
(本製品は、国外の電波法には準じていませんので、国外では使用しないでください。)

※スイッチは代表的なものに必要な数を記載しています。必要に応じて他のスイッチをご使用ください。

4Pモーター/スイッチ 部品価格と必要数

単位:円(税別)

品名	JANコード	数量	価格	サイズ(mm)	単独操作	2ヶ所操作	同時操作	FMリモコン操作
パワフル4P(4Pプラグ付) ※コード長さ0.6m 	450094	1台	96,400	W80×H170×D70	いずれか 1コ	N	N	いずれか 1コ
パワフル4P-HM(4Pプラグ付) ※コード長さ0.6m 	372402	1台	96,400	W80×H170×D70				
パワフルG4P(4Pプラグ付) ※コード長さ0.6m 	397443	1台	130,300	W80×H170×D70				
MO露出スイッチセット3ボタンB (コードなし) 開:a接点 止:b接点 閉:a接点 	405612	1コ	7,700	W73×H123×D46				-
MO露出スイッチセット3ボタンB (コード付) ※電源コード長さ5m ※操作コード長さ5m 開:a接点 止:b接点 閉:a接点 	405568	1コ	17,600	W73×H123×D46				-
埋込スイッチ3ボタンB本体 開:a接点 止:b接点 閉:a接点 	405599	1コ	4,480	-	1コ	2コ	1コ	-
MOスイッチプレート 3ボタン1連 	405483	1コ	550	W70×H120	1コ	2コ	1コ	-
MOスイッチプレート 3ボタン2連 	405476	1コ	720	W116×H120				-
MOスイッチプレート 3ボタン3連 	405469	1コ	1,270	W162×H120				-
MOスイッチプレート 3ボタン4連 	405452	1コ	2,000	W208×H120				-
MOスイッチプレート 3ボタン5連 	405445	1コ	2,720	W254×H120				-
露出4Pコンセント 	405551	1コ	1,640	W55×H55×D33				-
埋込4Pコンセント本体 	405544	1コ	1,640	-	1コ	N	N	-
MOスイッチプレート 丸穴1連 	405438	1コ	550	W70×H120	1コ	N	N	-
埋込接続チップ本体 (端子台付) 	405490	1コ	1,910	-				-
MOスイッチプレート1穴1連 	405421	1コ	550	W70×H120				-
FMリモコン2.4G(7CH) ※1 ※2 	826820	1コ	29,100	W52×H109×D14	-	-	-	いずれか 1コ
FMマルチリモコン2.4G ※1 ※2 	792361	1コ	97,700	W100×H115×D29	-	-	-	
FMリモコン受信機 2.4G ※1 ※2 	683393	1コ	48,900	W166×H54×D32	-	-	-	1コ
FMリモコンコネクタ パワフル4Pタイプ ※1 ※コード長さ0.7m 	626161	1コ	5,550	-	-	-	-	1コ

※N=製品台数

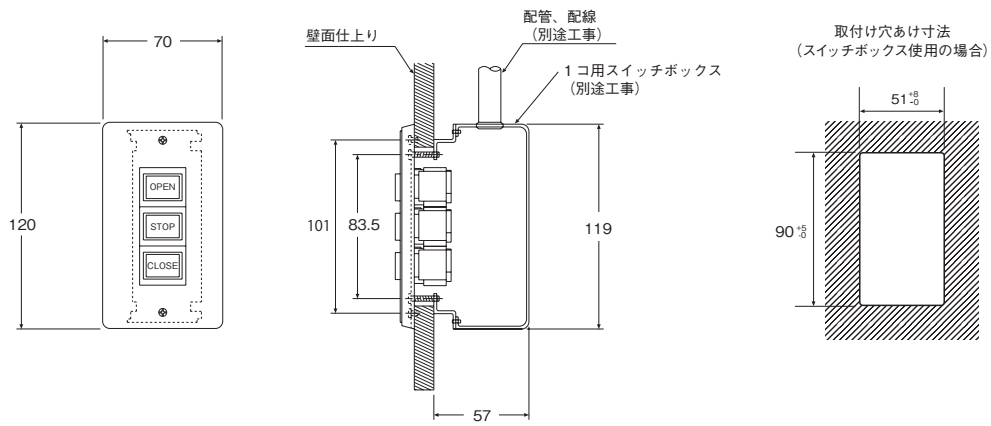
※1 FMリモコン使用周囲温度は-10~50℃、受信機は-10~50℃です。

※2 FMリモコン2.4Gは、電波法に基づく特定省電力機器として技術基準適合証明を受けています。
(本製品は、国外の電波法には準じていませんので、国外では使用しないでください。)

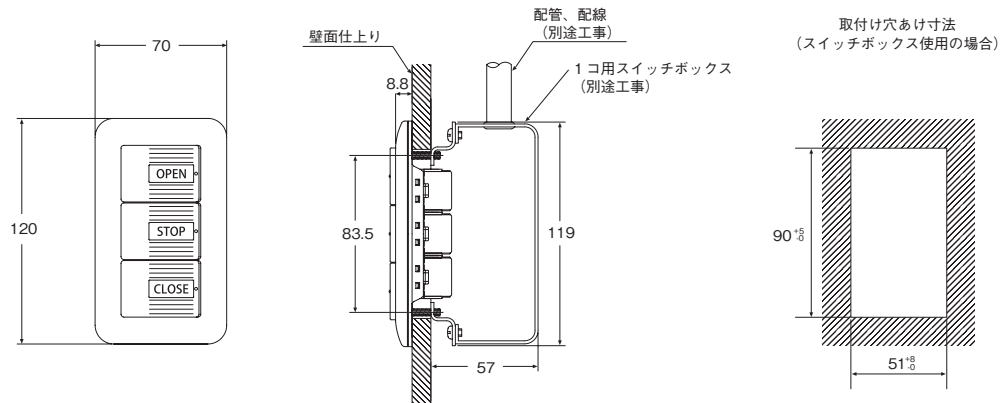
※スイッチは代表的なものに必要な数を記載しています。必要に応じて他のスイッチをご使用ください。

スイッチ納まり図 埋込3つボタン式スイッチ (汎用型)

●MOスイッチプレート3ボタン1連+埋込スイッチ3ボタンA本体使用の場合

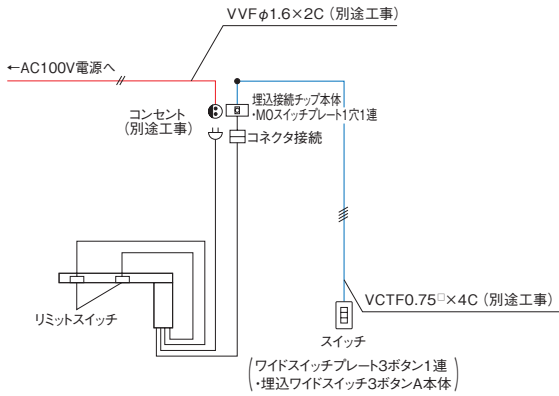


●ワイドスイッチプレート3ボタン1連+埋込ワイドスイッチ3ボタンA本体使用の場合

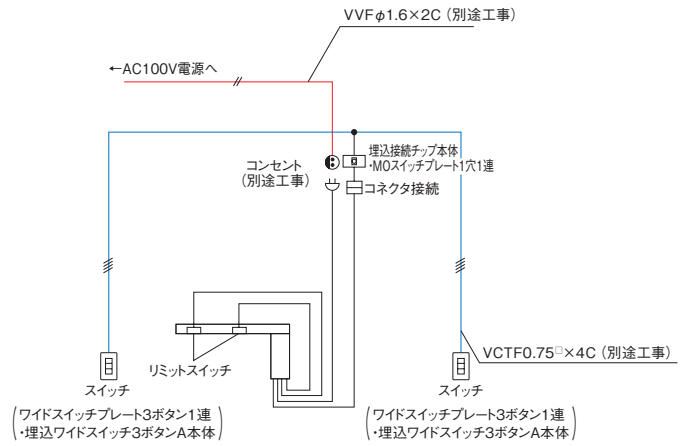


基本配線図 パワフル NX タイプ (パワフル NX・パワフル NX-HM・パワフル GNX の場合)

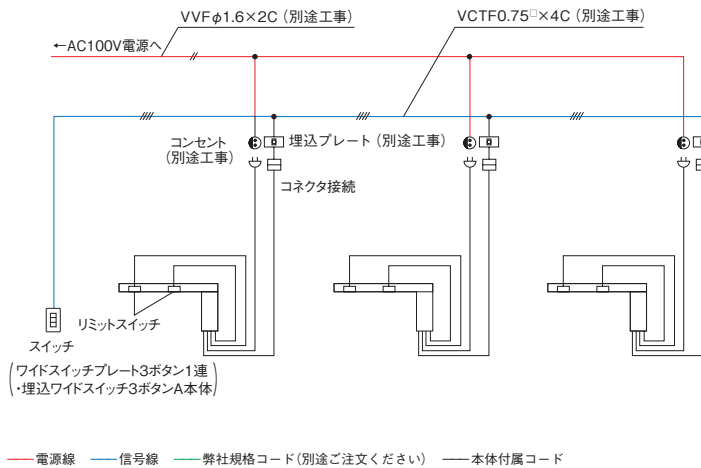
● 単独操作



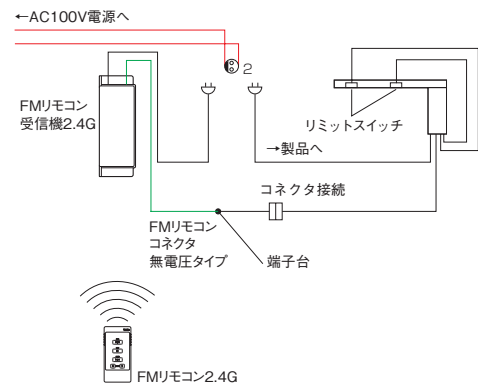
● 2カ所操作



● 同時操作



● FMリモコン操作

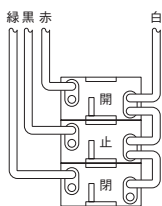


注意
電源線、操作線の配線は弊社営業担当者および電気工事業者と十分な打ち合わせを行ってください。

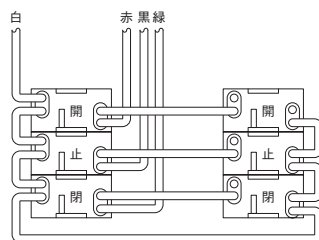
※リミットスイッチの配線は不要です。

スイッチ実体結線図 パワフル NX タイプ (パワフル NX・パワフル NX-HM・パワフル GNX の場合)

● 単独または同時操作の場合

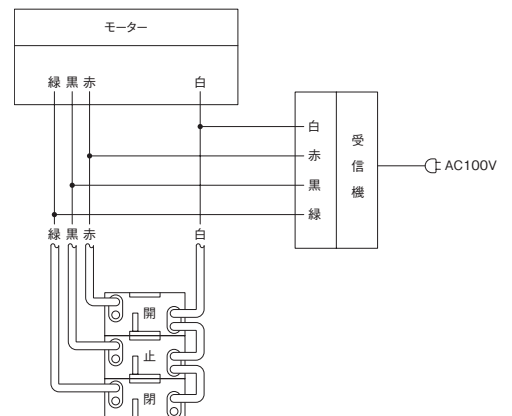


● 2カ所操作の場合



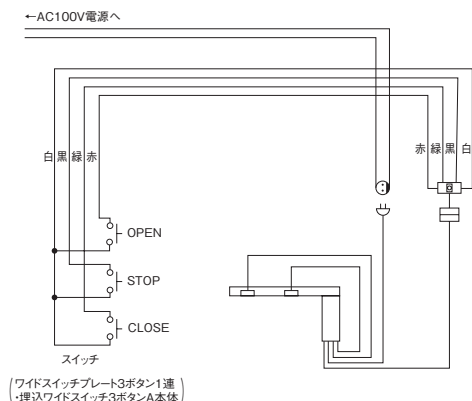
● リモコン操作の場合

(スイッチを併用した場合)

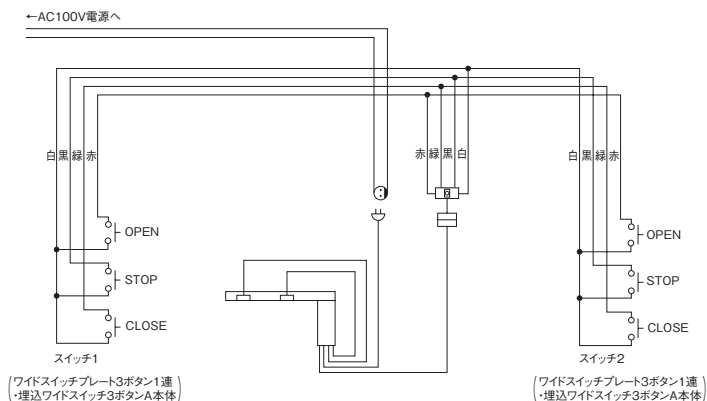


基本結線図 パワフルNXタイプ(パワフルNX・パワフルNX-HM・パワフルGNXの場合)

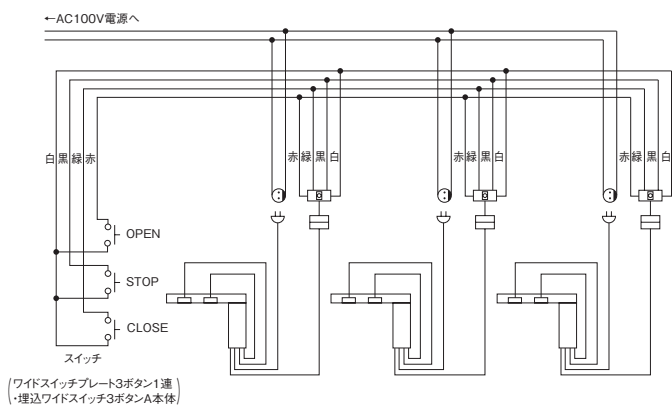
●単独操作



●2カ所操作

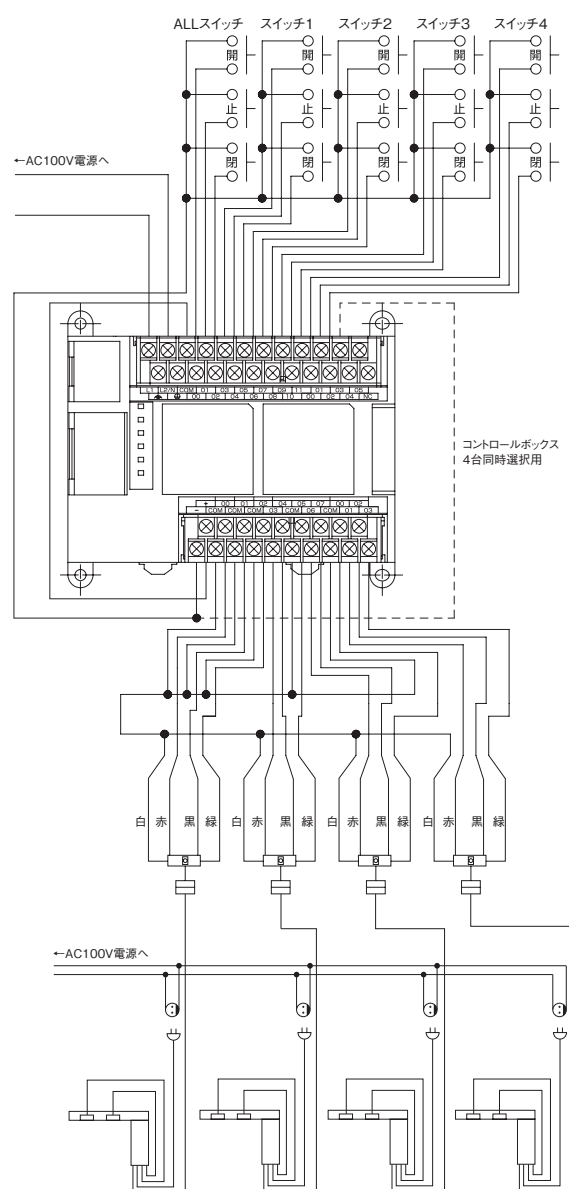


●同時操作

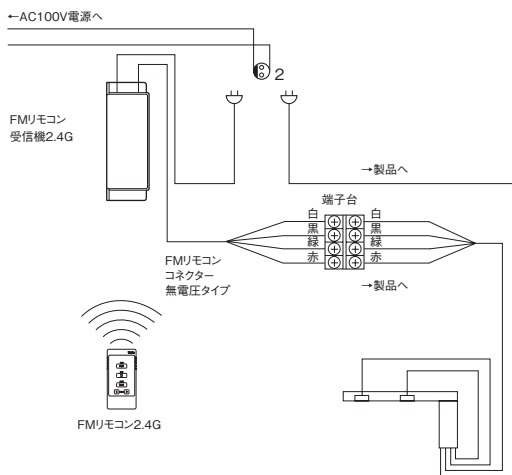


●同時・選択操作

(4台・4グループ以下の場合)

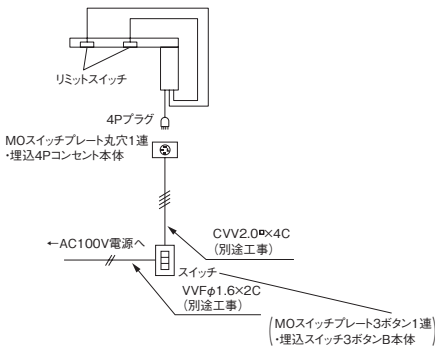


●FMリモコン操作

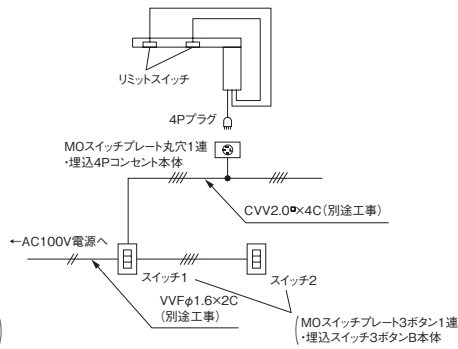


基本配線図 パワフル4Pタイプ (パワフル4P・パワフル4P-HM・パワフルG4Pの場合)

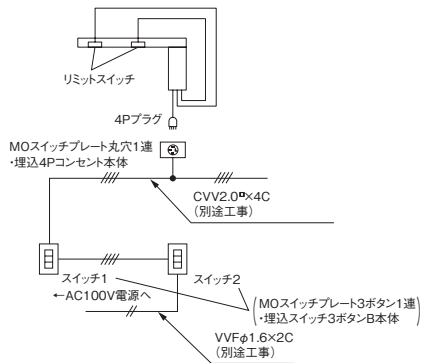
● 単独操作



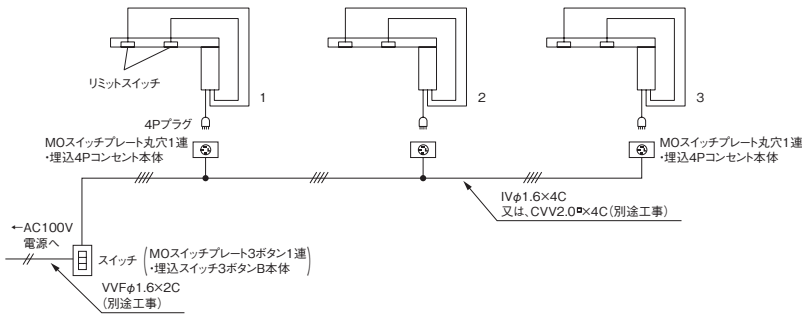
● 2カ所操作



● 2カ所操作 (子スイッチ電源)

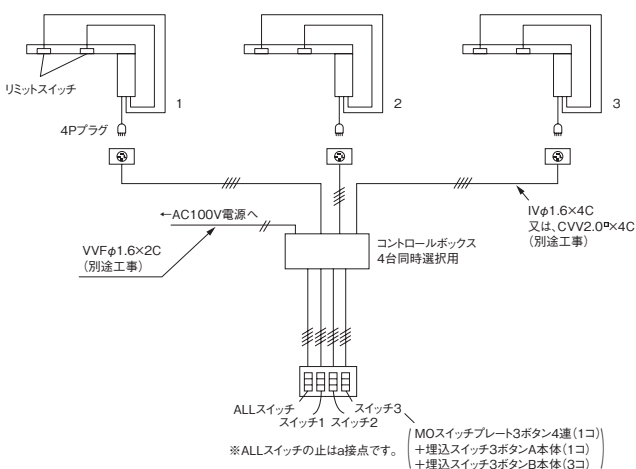


● 同時操作

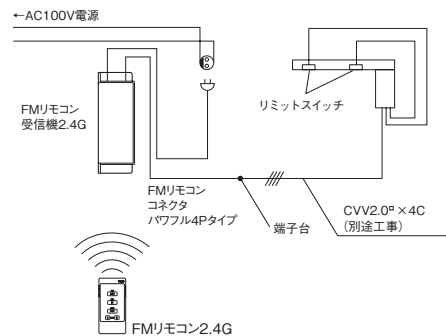


● 同時・選択操作

(4台・4グループ以下の場合)



● FMリモコン操作



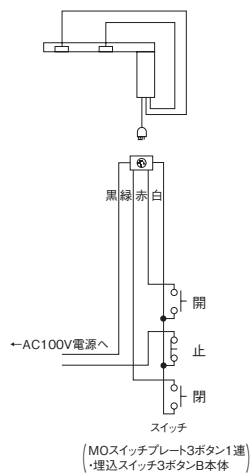
⚠ 注意

電源線、操作線の配線は弊社営業担当者および電気工事業者と十分な打ち合わせを行ってください。

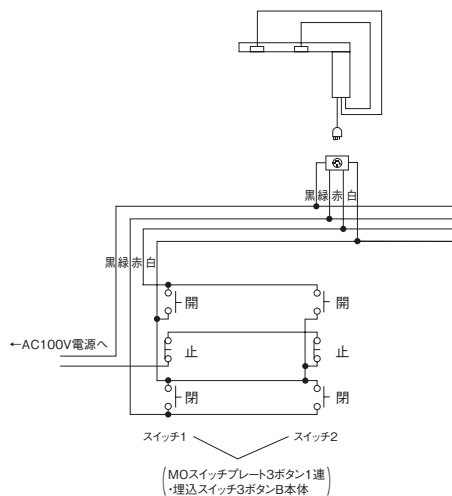
※リミットスイッチの配線は不要です。

基本結線図 パワフル 4P タイプ (パワフル 4P・パワフル 4P-HM・パワフル G4P の場合)

●単独操作

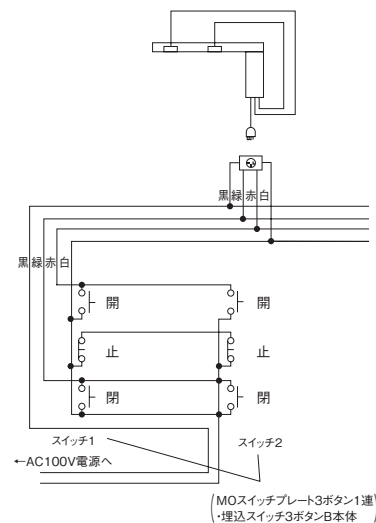


●2カ所操作

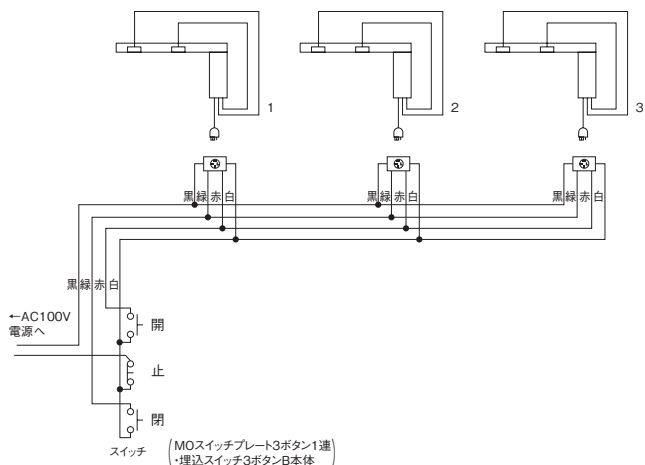


●2カ所操作

(子スイッチ電源)

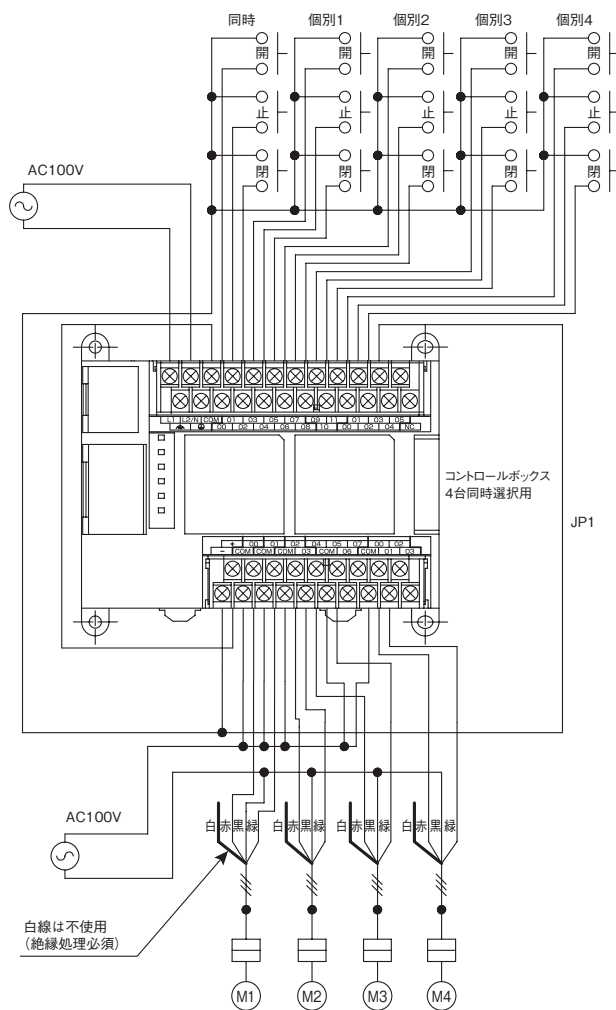


●同時操作

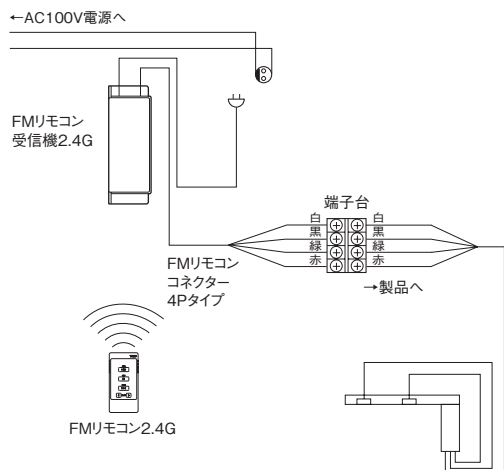


●同時・選択操作

(4台・4グループ以下の場合)

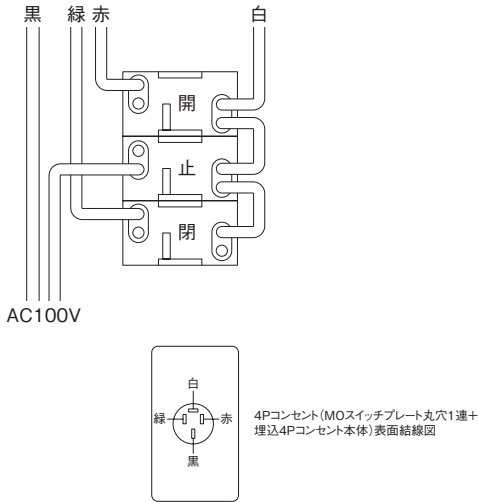


●FMリモコン操作

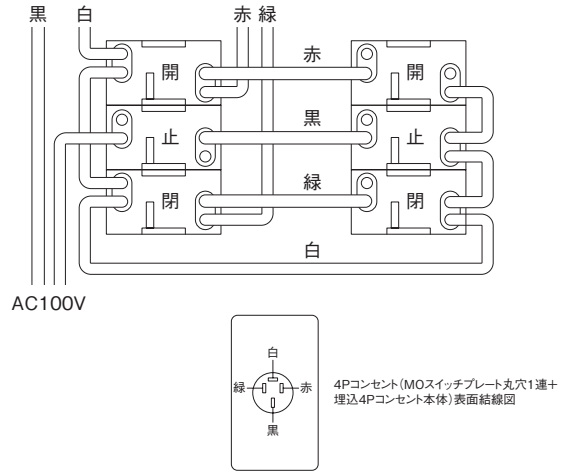


スイッチ実体結線図 パワフル 4P タイプ (パワフル 4P・パワフル 4P-HM・パワフル G4P の場合)

● 単独または同時操作の場合

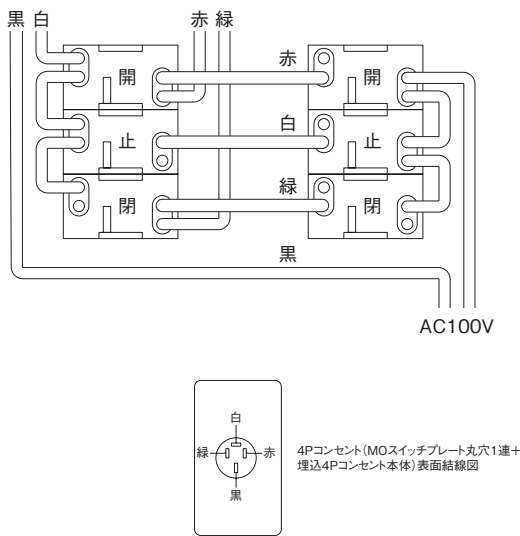


● 2カ所操作の場合



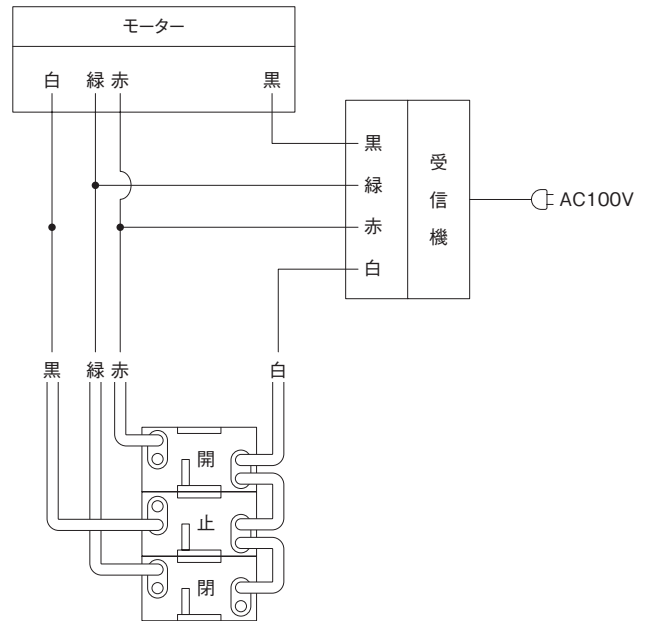
● 2カ所操作の場合

(子スイッチに電源がある場合)

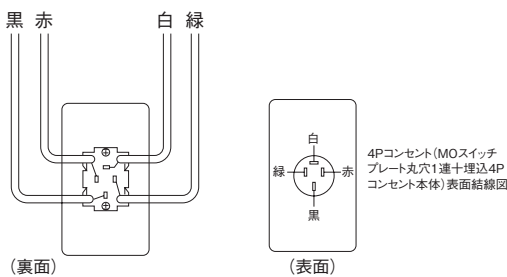


● FMリモコン操作

(スイッチを併用した場合)



● 4Pコンセント (MOスイッチプレート丸穴1連+埋込4Pコンセント本体) 実体配線図



パワフル

カーテンモーター パワフル+中型



●直線、傾斜窓、カーブ、アーチ、天窗などあらゆる窓に対応できます。

対応可能範囲

カーテンレール		中型 (アルミ)				
取付パターン		直線	傾斜窓	カーブ	天窗	傾斜天窗
動力電動方法		ワイヤー式	ワイヤー式	ワイヤー式	ワイヤー式	ワイヤー式
パワフル4P	最大カーテン重量	片開き 40kg 両開き 80kg (片側 40kg)	—	1カ所カーブ 片開き 25kg 両開き 50kg	2カ所カーブ・全体カーブ 片開き 15kg 両開き 30kg	—
パワフルNX	最長レール長さ	20m	—	10m	10m	—
パワフルNX-HM	最大カーテン重量	片開き 40kg 両開き 80kg (片側 40kg)	傾斜角 カーテン重量	70kg	50kg	—
	最長レール長さ	10m	15° 20° 30° 45° 9kg 7kg 4kg 3kg	10m	10m	—
パワフルGNX (注2)	最大カーテン重量	片開き 40kg 両開き 80kg (片側 40kg)	—	—	—	—
	最長レール長さ	20m	—	—	—	—
パワフル4P-HM	最大カーテン重量	片開き 40kg 両開き 80kg (片側 40kg)	傾斜角 カーテン重量	片開き 35kg 両開き 70kg	片開き 25kg 両開き 50kg	傾斜角 カーテン重量
	最長レール長さ	10m	15° 20° 30° 45° 9kg 7kg 4kg 3kg	10m	10m	45°まで 12kg
パワフルG4P (注2)	最大カーテン重量	片開き 40kg 両開き 80kg (片側 40kg)	—	—	—	—
	最長レール長さ	20m	—	—	—	—

(注1) サーマルベアリレーセットをご使用ください。※傾斜天窗、傾斜窓カーテン重量は、片開きの場合です。

(注2) パワフルGNX・G4Pは、中型・大型のレール交叉仕様には対応していません。

参考見積例

直線（パワフルNXモーター+交叉ランナーの場合）

単位：円（税別）

品名	3.00m	4.00m	5.00m	6.00m	7.00m	8.00m	9.00m	10.00m	11.00m
パワフルNX+中型アルミホワイト	155,030	160,680	168,280	173,670	179,320	184,970	192,310	197,960	204,210
パワフルNX+中型アルミ	150,240	155,580	161,680	166,490	171,830	177,170	182,740	188,080	194,020
パワフルNX+中型シルバー	149,760	154,750	160,910	165,530	170,520	175,510	181,300	186,290	191,880
品名	12.00m	13.00m	14.00m	15.00m	16.00m	17.00m	18.00m	19.00m	20.00m
パワフルNX+中型アルミホワイト	209,860	217,200	222,850	228,500	234,150	241,490	247,140	252,790	258,440
パワフルNX+中型アルミ	199,360	204,930	210,270	215,610	220,950	226,520	231,860	237,200	242,540
パワフルNX+中型シルバー	196,870	202,660	207,650	212,640	217,630	223,420	228,410	233,400	238,390

※両開き天井シングル付。埋込スイッチ3ボタンA1コ、MOスイッチプレート3ボタン1連1コ、ランナーはm当たり8コ、天井付シングルブラケットM₂は500mmにつき1コにて計算しています。
 ※組立て工賃、取付工事費等は含まれておりません。※組立て工賃はm当たり1,210円です。※コードクリップ及びMOスイッチプレート1穴1連、埋込接続チップ本体は含まれておりません。

直線（パワフル4Pモーター、交叉ランナーの場合）

単位：円（税別）

品名	3.00m	4.00m	5.00m	6.00m	7.00m	8.00m	9.00m	10.00m	11.00m
パワフル4P+中型アルミホワイト	148,230	153,880	161,480	166,870	172,520	178,170	185,510	191,160	197,410
パワフル4P+中型アルミ	143,440	148,780	154,880	159,690	165,030	170,370	175,940	181,280	187,220
パワフル4P+中型シルバー	142,960	147,950	154,110	158,730	163,720	168,710	174,500	179,490	185,080
品名	12.00m	13.00m	14.00m	15.00m	16.00m	17.00m	18.00m	19.00m	20.00m
パワフル4P+中型アルミホワイト	203,060	210,400	216,050	221,700	227,350	234,690	240,340	245,990	251,640
パワフル4P+中型アルミ	192,560	198,130	203,470	208,810	214,150	219,720	225,060	230,400	235,740
パワフル4P+中型シルバー	190,070	195,860	200,850	205,840	210,830	216,620	221,610	226,600	231,590

※両開き天井シングル付。埋込スイッチ3ボタンB本体1コ、MOスイッチプレート3ボタン1連1コ、ランナーはm当たり8コ、天井付シングルブラケットM₂は500mmにつき1コにて計算しています。
 ※組立て工賃、取付工事費等は含まれておりません。※組立て工賃はm当たり1,210円です。※コードクリップ、埋込4Pコンセント本体及びMOスイッチプレート丸穴1連は含まれておりません。

モーター・スイッチ仕様

モータースイッチ仕様については、P.28でご確認ください。

タタミ代計算式

単位：mm

	片開き	両開き		
		交叉ランナー	ロング交叉ランナー	レール交叉
直線	$\frac{(\ell-380)}{100} \times 16 + 370$	$\frac{(\ell-570)}{200} \times 17 + 370$	$\frac{(\ell-570)}{200} \times 17 + 430$	$\frac{(\ell-50)}{200} \times 17 + 280$
カーブ	$\frac{(\ell-90)}{100} \times 17 + 160$	$\frac{(\ell-160)}{200} \times 17 + 160$	—	$\frac{(\ell-160)}{200} \times 17 + 80$
アーチ	$\frac{(\ell-380)}{100} \times 16 + 370$	$\frac{(\ell-570)}{200} \times 17 + 370$	—	—
天窗	$\frac{(\ell-410)}{100} \times 12 + 410$	$\frac{(\ell-580)}{200} \times 12 + 410$	—	—

※ランナー数は8コ/mで計算。レール交叉の交叉寸法は500mmで計算。
 ※ℓ=全長（mm）※両開きは片側のタタミ代寸法です。

カーテンモーター パワフル+中型 (直線・傾斜)

価格

中型レール

単位:円(税別)

商品名(サイズ)	レール				別製作レール ※1 m当たり 価格
	3.00m		4.00m		
カラー	JANコード	価格	JANコード	価格	
アルミホワイト	682662	7,330	682679	9,640	2,940
アルミ	448053	5,830	448077	7,970	2,350
シルバー	448046	5,350	448060	7,140	2,180

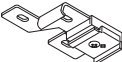



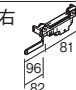
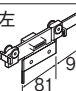


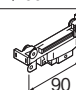
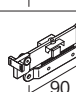
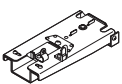
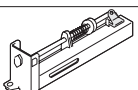
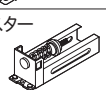
※1 別製作レールの長さ限界はすべて6mです。4mを超える場合は、ご注文時に輸送方法についてご確認ください。

※サイズ別注は納期がかかります。ご注文は10mm単位で承ります。



部品価格と必要数(1セット当り)

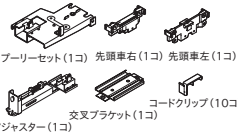

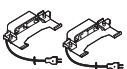
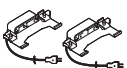
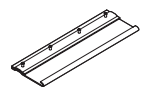

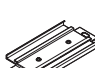
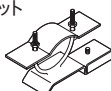
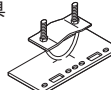
※寸法表示はmmです。 単位:円(税別)

商品名	カラー	JANコード	単価	箱詰数量	箱詰価格	直線						傾斜	必要数量・備考
						片開き	両開き (交叉ランナー)	両開き (ロング交叉ランナー)	両開き (レール交叉)	両開き (モーター天井埋込)	両開き (パイプレール交叉)	片開き	
天井付シングル ブラケットM2 	共通	449913	370	10コ	3,700	○	○	○	○	○	—	○	500mm 間隔に1コ
	ホワイト	634616	440	10コ	4,400								
ランナー 	—	447964	200	100コ	20,000	○	○	○	○	○	○	○	6~8コ/m いずれかを選択
OMランナー 	—	447957	240	100コ	24,000	○	○	○	○	○	○	○	
スイングランナー 	—	477275	300	100コ	30,000	○	○	○	○	○	○	○	
交叉ランナー-M右 (ワイヤー用) ℓ=202 	—	450155	2,700	1コ	2,700	○	○	—	—	○	—	○	
交叉ランナー-M左 (ワイヤー用) ℓ=202 	—	450162	2,480	1コ	2,480	—	○	—	—	○	—	—	
ロング交叉ランナー-M右 (ワイヤー用) ℓ=272 	—	449968	3,140	1コ	3,140	—	—	○	—	—	—	—	
ロング交叉ランナー-M左 (ワイヤー用) ℓ=272 	—	449951	2,910	1コ	2,910	—	—	○	—	—	—	—	
先頭車右 (ワイヤー用) ℓ=125 	—	449982	2,700	1コ	2,700	—	—	—	—	—	—	—	モーター 2台で レール交叉をお こなう時などに ご使用ください。
先頭車左 (ワイヤー用) ℓ=125 	—	449975	2,480	1コ	2,480	—	—	—	—	—	—	—	
ブーリーセット 	共通	450025	9,400	1コ	9,400	○	○	○	—	○	—	○	
	ホワイト	634562	10,800	1コ	10,800								
アジャスター 	共通	450018	3,900	1コ	3,900	—	○	○	—	○	—	—	
	ホワイト	634579	5,300	1コ	5,300								
片開きアジャスター 	共通	330648	4,800	1コ	4,800	○	—	—	—	—	—	○	
	ホワイト	634586	6,200	1コ	6,200								

○: 必要な部品です。 △: 必要に応じてお求めください。

2.73m以上のカーテンレール・別製作カーブレールにつきましては、特別配送費がかかります。

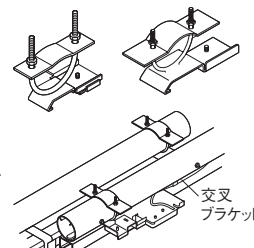
単位：円(税別)

商品名	カラー	JANコード	単価	箱詰数量	箱詰価格	直線						傾斜	必要数量・備考
						片開き	両開き (交叉ランナー)	両開き (ロング交叉ランナー)	両開き (レール交叉)	両開き (モーター天井埋込)	両開き (パイプレール交叉)	片開き	
レール交叉用部品セットM (ワイヤー用)  プリーセット(1コ) 先端車右(1コ) 先端車左(1コ) アジャスター(1コ) 交叉ブラケット(1コ) コードクリップ(10コ)	—	449920	20,200	1セット	20,200	—	—	—	○	—	○	—	
パワフルアタッチメントNo.1 	—	450100	1,340	1コ	1,340	—	—	—	—	○	—	—	取付穴あけ寸法 W100~120 H75
リミットスイッチA 両開き/～10m 片開き/～5m レール交叉/～9.5m (500mm交叉) 	—	450001	6,400	1組	6,400	○	○	○	○	○	○	○	いずれかを選択
リミットスイッチB 両開き/10～20m 片開き/5～10m レール交叉/9.5～19.5m (500mm交叉) 	—	449999	7,000	1組	7,000	○	○	○	○	○	○	○	
OTジョイント 	共通	447902	820	5コ	4,100	△	△	△	△	△	△	△	ジョイント部に1コ
	ホワイト	615196	1,290	5コ	6,450								
ワイヤー1.5φ	—	450117	m当たり 430	—	—	○	○	○	○	○	○	○	(全長mm+ 300mm)×2
コードクリップ 	—	449937	40	50コ	2,000	△	△	△	—	△	—	△	500mm 間隔に1コ
交叉ブラケット 	—	448084	1,980	1コ	1,980	—	—	—	△	—	△	—	
パイプ吊用ブラケット (28～43φ用) 	—	449906	1,340	1コ	1,340	—	—	—	—	—	○	—	500mm 間隔に1コ
パイプ吊補助金具 (大型共通) (33～50φ用) 	—	370361	1,500	1コ	1,500	—	—	—	—	—	△	—	
組立て工賃	—	—	m当たり 1,210	—	—	△	△	△	△	△	△	△	

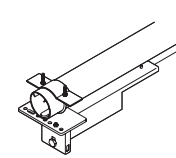
○:必要な部品です。 △:必要に応じてお求めください。

パイプ吊ブラケット

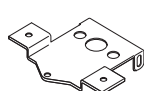
- ・パイプ吊専用のブラケットです。プリーセット、アジャスター部分をパイプに固定する場合にはパイプ吊補助金具をご利用ください。(中型・大型)
- ・中央交叉部分はパイプに貫通穴を設けて、2ヶ所からボルトで固定します。

※パイプ吊ブラケットでレール交叉の場合。


パイプ吊補助金具 (中型・大型共通)

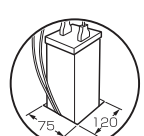
- ・プリーセット、アジャスター、交叉ブラケット部分を、パイプに固定する金具です。(中型・大型)


パワフル用アタッチメントNo.1

- ・カーテンモーターパワフルを天井裏に埋込んで取付ける場合に便利なアタッチメントです。(中型用)


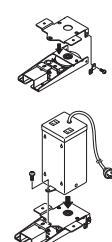
※天井裏に埋込んで取付ける場合

取付け部の天井開口寸法



※75×120mmの天井開口が必要です。

- ①プリーセットの上部にアタッチメントNo.1を載せ、同梱する専用金具で固定します。
- ②モーターの回転軸を下向きにした状態で、アタッチメントNo.1⇒プリーセットへ差し込み、ビスで止めます。



カーテンモーター パワフル+中型 (カーブ)

価格

中型レール

単位:円(税別)

商品名(サイズ)	レール				別製作レール ※1 m当たり 価格
	3.00m		4.00m		
カラー	JANコード	価格	JANコード	価格	
アルミホワイト	682662	7,330	682679	9,640	2,940
アルミ	448053	5,830	448077	7,970	2,350
シルバー	448046	5,350	448060	7,140	2,180

※1 別製作レールの長さ限界はすべて6mです。4mを超える場合は、ご注文時に輸送方法についてご確認ください。

※サイズ別注は納期がかかります。ご注文は10mm単位で承ります。

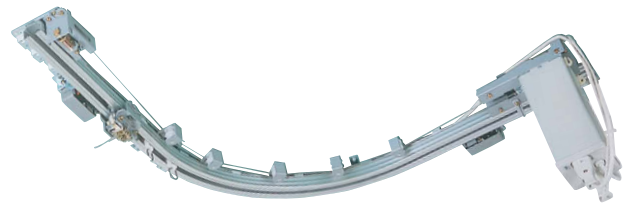
中型カーブレール

単位:円(税別)

300Rの場合カーブ1ヶ所につき	別製作レール価格+1,490
全体カーブ	別製作レール価格+5,760/m

※別製作レールの長さ限界はすべて5mです。4mを超える場合は、ご注文時に輸送方法についてご確認ください。

※サイズ別注は納期がかかります。ご注文は10mm単位で承ります。



部品価格と必要数(1セット当たり)

※寸法表示はmmです。 単位:円(税別)

商品名	カラー	JANコード	単価	箱詰数量	箱詰価格	カーブ			必要数量・備考
						片開き	両開き (交叉ランナー)	両開き (レール交叉)	
天井シングルブラケットM2	共通	449913	370	10コ	3,700	○	○	○	500mm 間隔に1コ
	ホワイト	634616	440	10コ	4,400				
ランナー	—	447964	200	100コ	20,000	○	○	○	6~8コ/m いずれかを選択
OMランナー	—	447957	240	100コ	24,000	○	○	○	
スイングランナー	—	477275	300	100コ	30,000	○	○	○	
ストップ	—	448022	190	20コ	3,800	②	②	④	
ブリーセット	共通	450025	9,400	1コ	9,400	○	○	②	
	ホワイト	634562	10,800	1コ	10,800				
片開きアジャスター	共通	330648	4,800	1コ	4,800	○	○	②	
	ホワイト	634586	6,200	1コ	6,200				
カーブ交叉ランナー-M右 ℓ=170	—	344065	4,070	1コ	4,070	○	○	—	
カーブ交叉ランナー-M左 ℓ=170	—	344089	3,880	1コ	3,880	—	○	—	
カーブ先頭車右 ℓ=103	—	344096	4,070	1コ	4,070	—	—	②	
カーブリミットスイッチA(天井直付専用) ※カーブ部分にリミットスイッチを 取付ける場合にご使用ください。 (300mmR~2,000mmR)	—	344126	6,400	1組	6,400	○	○	②	カーブ箇所 取付け専用です。
リミットスイッチA 両開き/~10m 片開き/~5m レール交叉/~9.5m(500mm交叉)	—	450001	6,400	1組	6,400	○	○	②	いずれかを選択
リミットスイッチB 両開き/10~20m 片開き/5~10m レール交叉/9.5~19.5m(500mm交叉)	—	449999	7,000	1組	7,000	○	○	②	
カーブガイドローラー	—	344133	1,910	1コ	1,910	○	○	○	~ 500R 5コ ~ 1,000R 7コ ~ 2,000R 9コ ~ 3,000R 11コ ~ 6,000R 15コ
カーブ補助金具	—	344140	4,480	1組	4,480	△	△	②	中間吊の場合に ご使用ください。
	(ブリーセット用) (アジャスタ用)								
OTジョイント	共通	447902	820	5コ	4,100	△	△	△	ジョイント部に1コ
	ホワイト	615196	1,290	5コ	6,450				
ワイヤー1.5φ	—	450117	m当たり 430	—	—	○	○	○	(全長mm+300mm) ×2
コードクリップ	—	449937	40	50コ	2,000	△	△	△	500mm間隔に1コ

○:必要な部品です。 △:必要に応じてお求めください。 ②:2コ(セット・組)必要です。 ④:4コ(セット・組)必要です。 ②:必要に応じて2コ(セット・組)お求めください。

2.73m以上のカーテンレール・別製作カーブレールにつきましては、特別配送費がかかります。

カーテンモーター パワフル+中型 (天窓・傾斜天窓)

価格

ご注文・取付けが便利な組立セットをご利用ください。

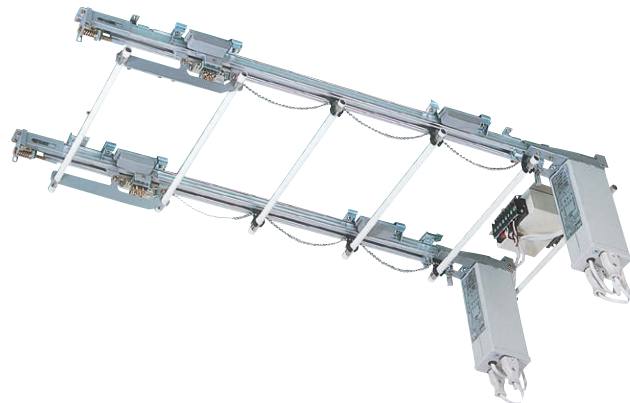
中型(天窓)組立セット(片開き) 箱詰数量/1セット 単位:円(税別)

幅	1.35m~2.00m	2.01m~3.00m	3.01m~4.00m
0.50m~3.00m	101,400	119,900	138,600

※組立セットには、天窓取付けに必要な部品がすべてセットされておりますので個別にレール部品・ポールを発注する必要がありません。

※組立セットは片開き仕様となります。(パイプランナーは500mmピッチです。)

※組立セットの他にサーマルベアリレーセット・スイッチが必要です。



中型レール

単位:円(税別)

商品名(サイズ)	レール				別製作レール ※1
	3.00m		4.00m		
カラー	JANコード	価格	JANコード	価格	m当たり価格
アルミホホワイト	682662	7,330	682679	9,640	2,940
アルミ	448053	5,830	448077	7,970	2,350
シルバー	448046	5,350	448060	7,140	2,180

※1 別製作レールの長さ限界はすべて6mです。4mを超える場合は、ご注文時に輸送方法についてご確認ください。

※サイズ別注は納期がかかります。ご注文は10mm単位で承ります。

ブルーレポール

箱詰数量/20本(別製作ポールは除く) 単位:円(税別)

商品名(サイズ)	ポール				別製作レール ※1
	1.20m		2.00m		
カラー	JANコード	価格	JANコード	価格	m当たり価格
ウォームホホワイト	202389	1,030	451725	1,680	810

※1 別製作レールの長さ限界は4mです。

※サイズ別注は納期がかかります。ご注文は10mm単位で承ります。

部品価格と必要数(1セット当たり)

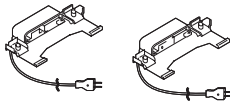
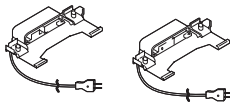





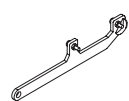
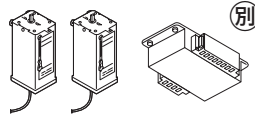
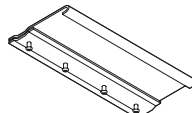

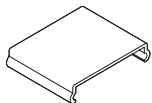

※寸法表示はmmです。 単位:円(税別)

商品名	JANコード	単価	箱詰数量	箱詰価格	天窓		必要数量・備考
					片開き	両開き	
天井付シングルブラケットM2 	449913	370	10コ	3,700	○	○	500mm間隔に1コ
ストップ 	448022	190	20コ	3,800	②	④	
ブーリーセット 	450025	9,400	1コ	9,400	②	②	
アジャスター 	450018	3,900	1コ	3,900	②	②	
片開きアジャスター 	330648	4,800	1コ	4,800	②	②	
先頭車右(ワイヤー用) ℓ=125 	449982	2,700	1コ	2,700	②	②	
先頭車左(ワイヤー用) ℓ=125 	449975	2,480	1コ	2,480	—	②	

○:必要な部品です。 △:必要に応じてお求めください。 ②:2コ(セット・組)必要です。 ④:4コ(セット・組)必要です。

2.73m以上のカーテンレール・別製作カーレールにつきましては、特別配送費がかかります。

単位：円(税別)

商品名	JANコード	単価	箱詰数量	箱詰価格	天窓		必要数量・備考
					片開き	両開き	
リミットスイッチA 両開き/～10m 片開き/～5m レール交叉/～9.5m (500mm交叉) 	450001	6,400	1組	6,400	②	②	いずれかを選択
リミットスイッチB 両開き/10～20m 片開き/5～10m レール交叉/9.5～19.5m (500mm交叉) 	449999	7,000	1組	7,000	②	②	
天窓パイプランナー 	331195	270	1コ	270	○	○	6コ/m (カーテンのデザイン等により異なります。)
天窓ボールチェーン 	361994	m当たり 1,450	30m	43,500	○	○	必要m数
天窓カップリング 	361987	100	1コ	100	②	④	
天窓パイプクリップ 	352909	200	1コ	200	○	○	ランナー数+6コ(片開き) ランナー数+8コ(両開き)
天窓パイプフック 	331218	160	1コ	160	②	④	
天窓パイプアーム 	331225	3,330	1コ	3,330	②	②	先頭車に取付けてください。
サーマルベアリレーセット (パワフル4P-HMサーマルベアリレー用2台、 サーマルベアリレー1台)  別	363028	259,000	1セット	259,000	○	○	
(リレーサイズW128×H171×D42)							
OTジョイント 	447902	820	5コ	4,100	△	△	ジョイント部に1コ
ワイヤー1.5φ 	450117	m当たり 430	—	—	○	○	(全長mm+300mm)×2
コードクリップ 	449937	40	50コ	2,000	△	△	500mm間隔に1コ
組立て工賃 	—	m当たり 1,210	—	—	△	—	

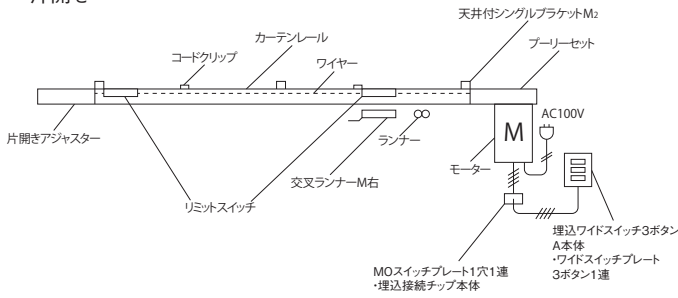
○:必要な部品です。 △:必要に応じてお求めください。 ②:2コ(セット・組)必要です。 ④:4コ(セット・組)必要です。 別:別注の為、納期がかかります。

タイプ別構成部品

●パワフルNXタイプ

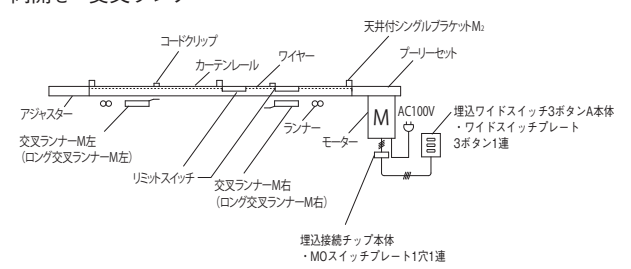
直線

片開き



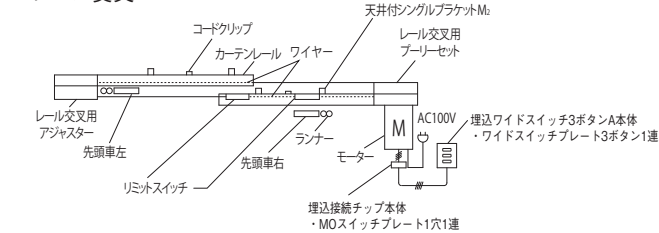
直線

両開き・交叉ランナー



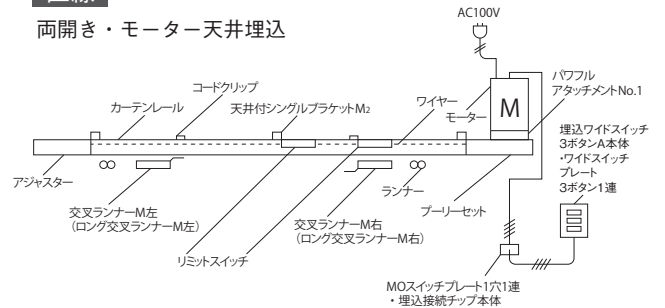
直線

レール交叉



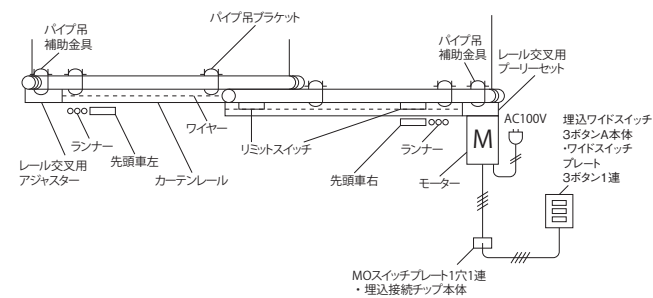
直線

両開き・モーター天井埋込

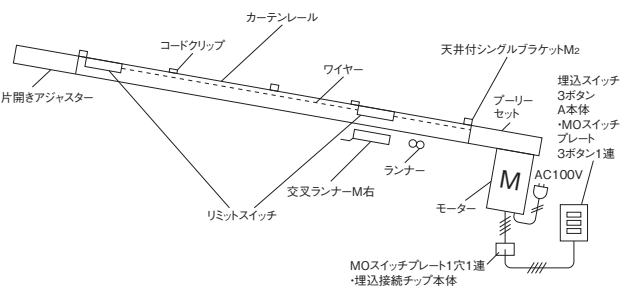


直線

パイプ吊・レール交叉



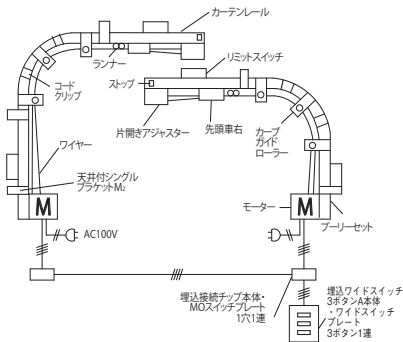
傾斜窓



※モーターを取付ける位置によっては、カーテンを開けると床にすることがありますのでご注意ください。

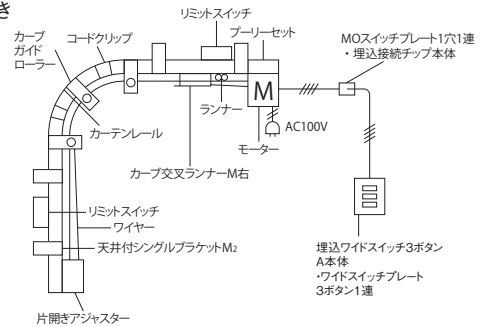
カーブ

レール交叉



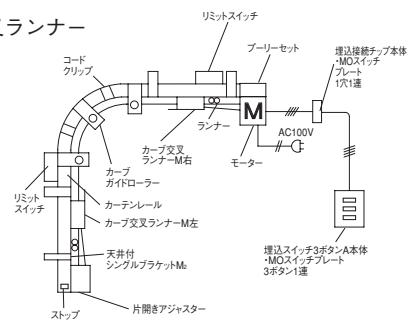
カーブ

片開き



カーブ

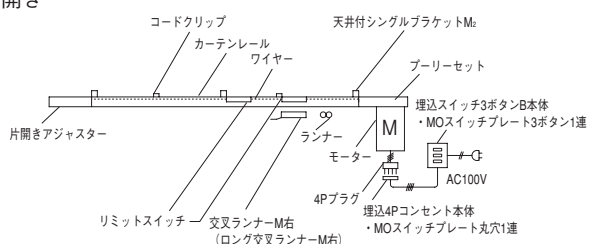
両開き・交叉ランナー



●パワフル4Pタイプ

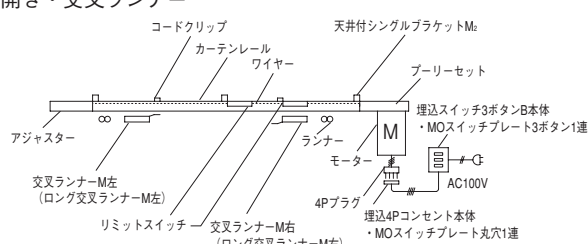
直線

片開き



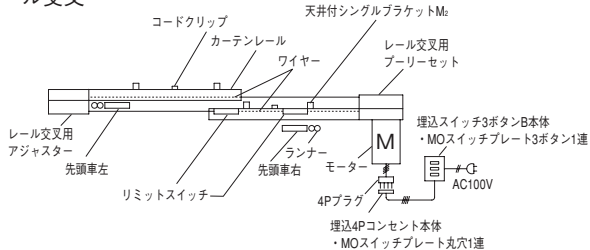
直線

両開き・交叉ランナー



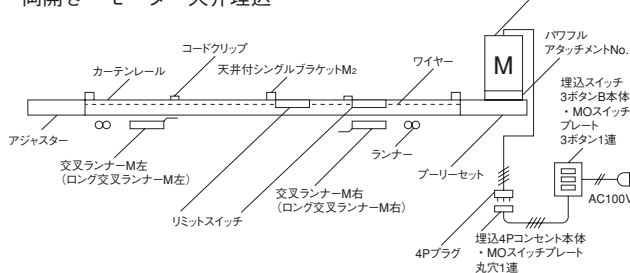
直線

レール交叉



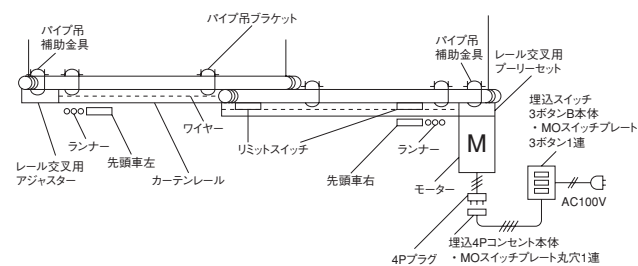
直線

両開き・モーター天井埋込



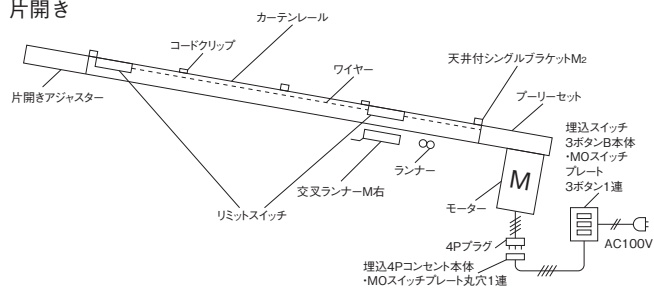
直線

パイプ吊・レール交叉



傾斜窓

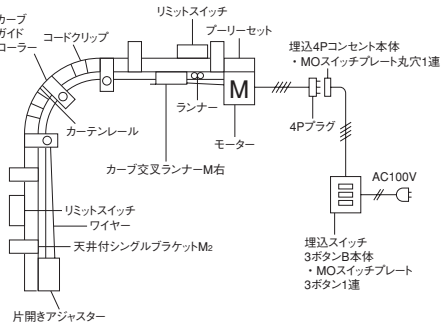
片開き



※モーターを取付ける位置によっては、カーテンを開けると床にすることがありますのでご注意ください。

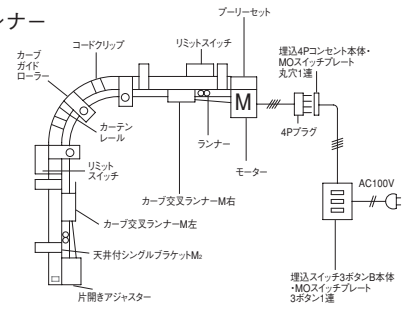
カーブ

片開き



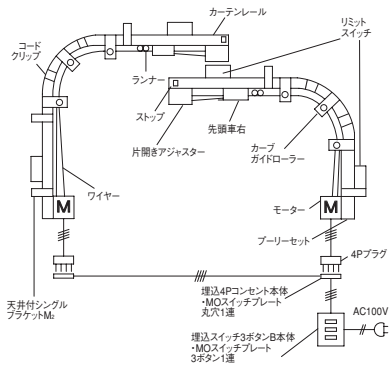
カーブ

両開き・交叉ランナー



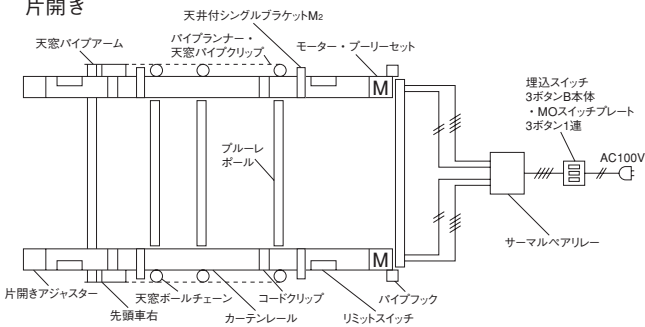
カーブ

レール交叉



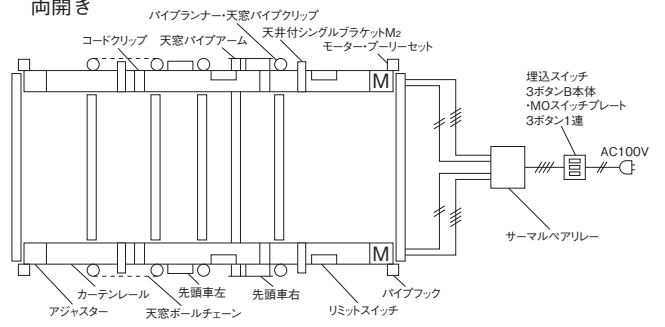
天窗・傾斜天窗

片開き



天窗・傾斜天窗

両開き

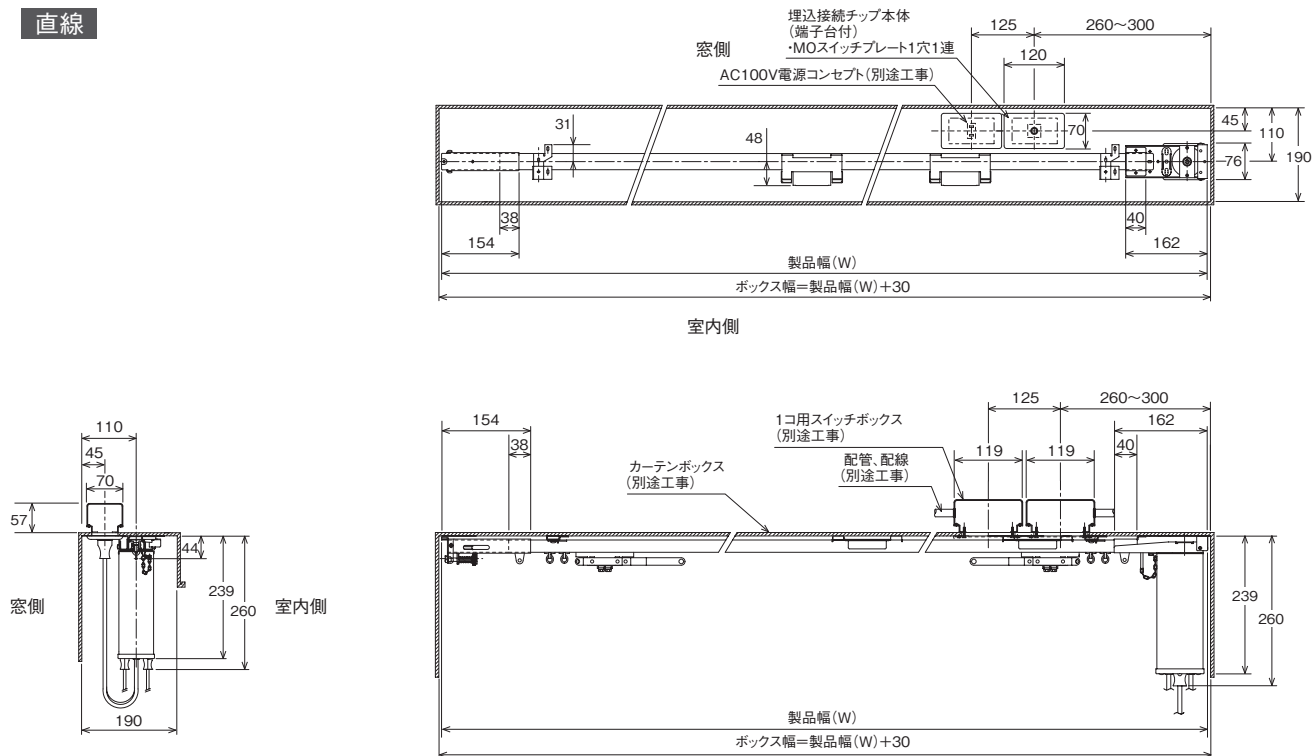


基本納まり図 パワフルNXタイプ(パワフルNX・パワフルNX-HM・パワフルGNX) + 中型

●天井シングル付 (交叉ランナー)

単位：mm

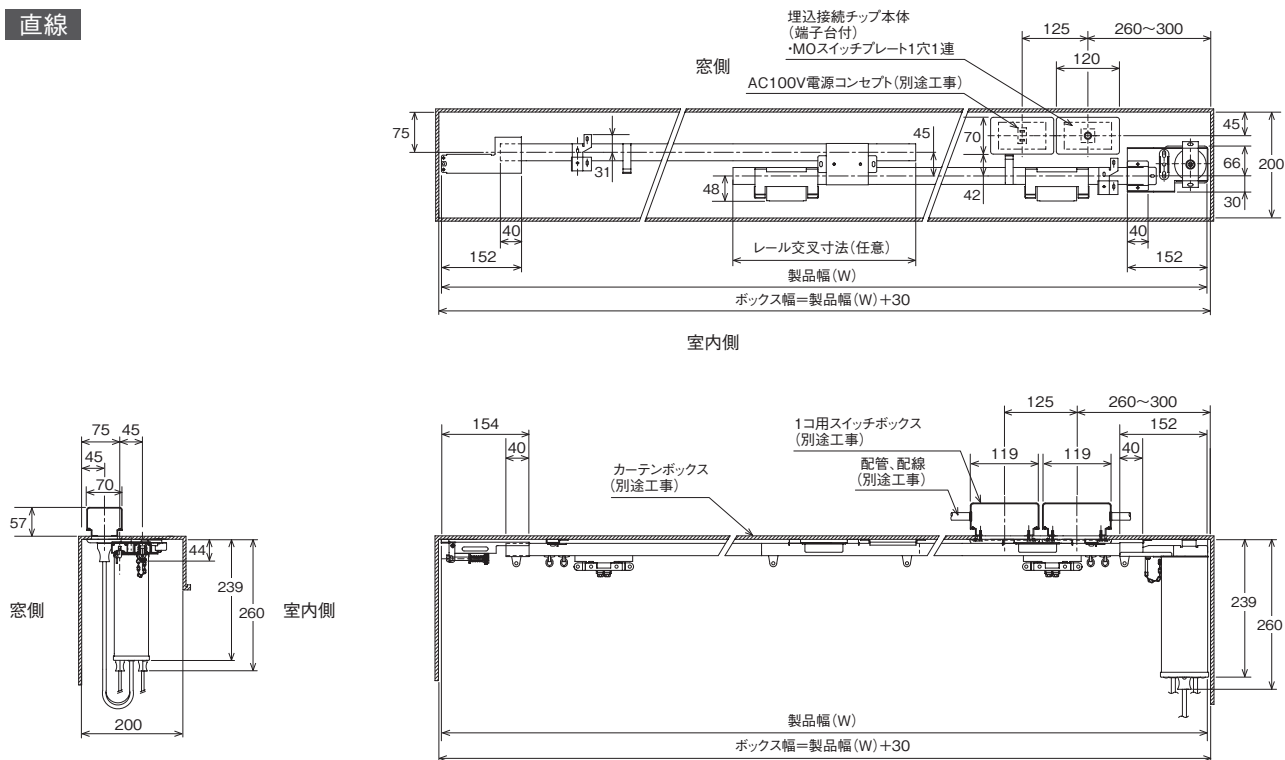
直線



●天井シングル付 (レール交叉)

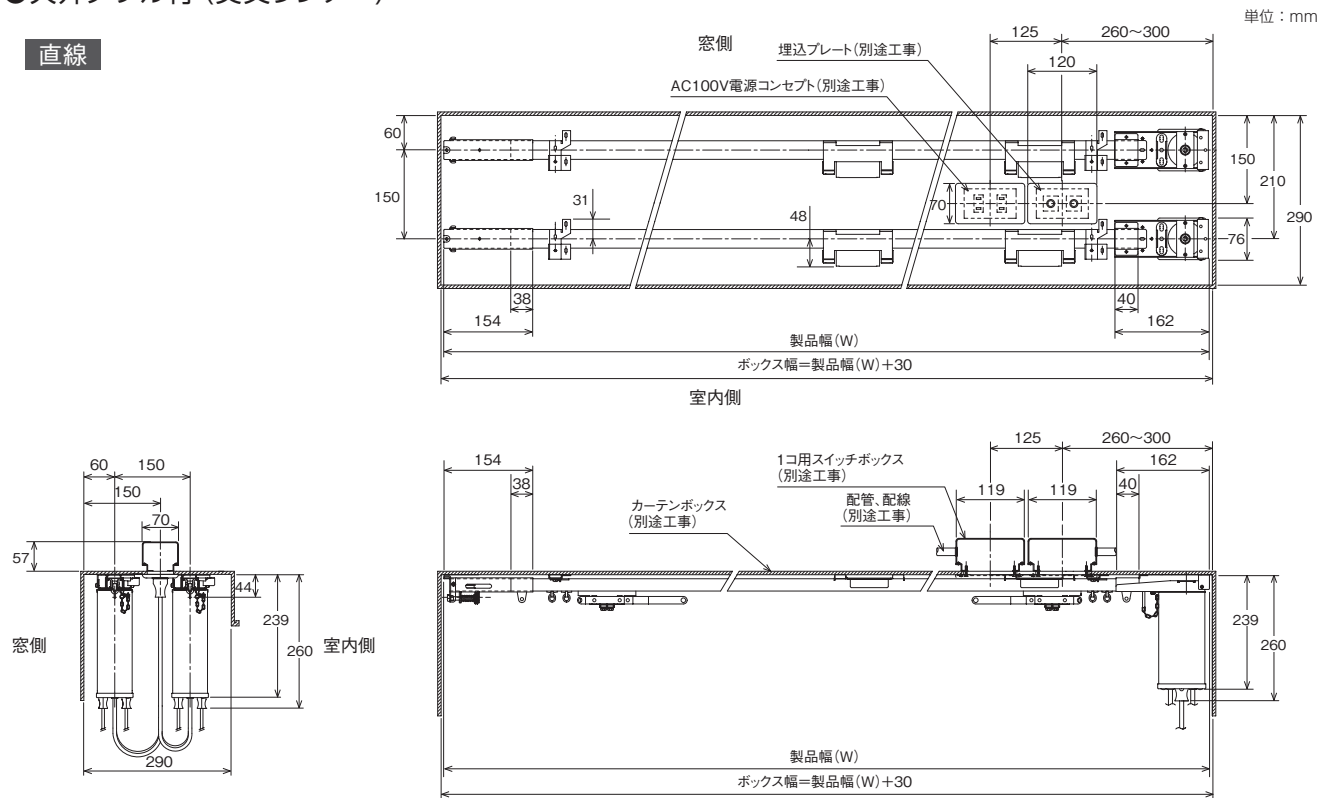
単位：mm

直線



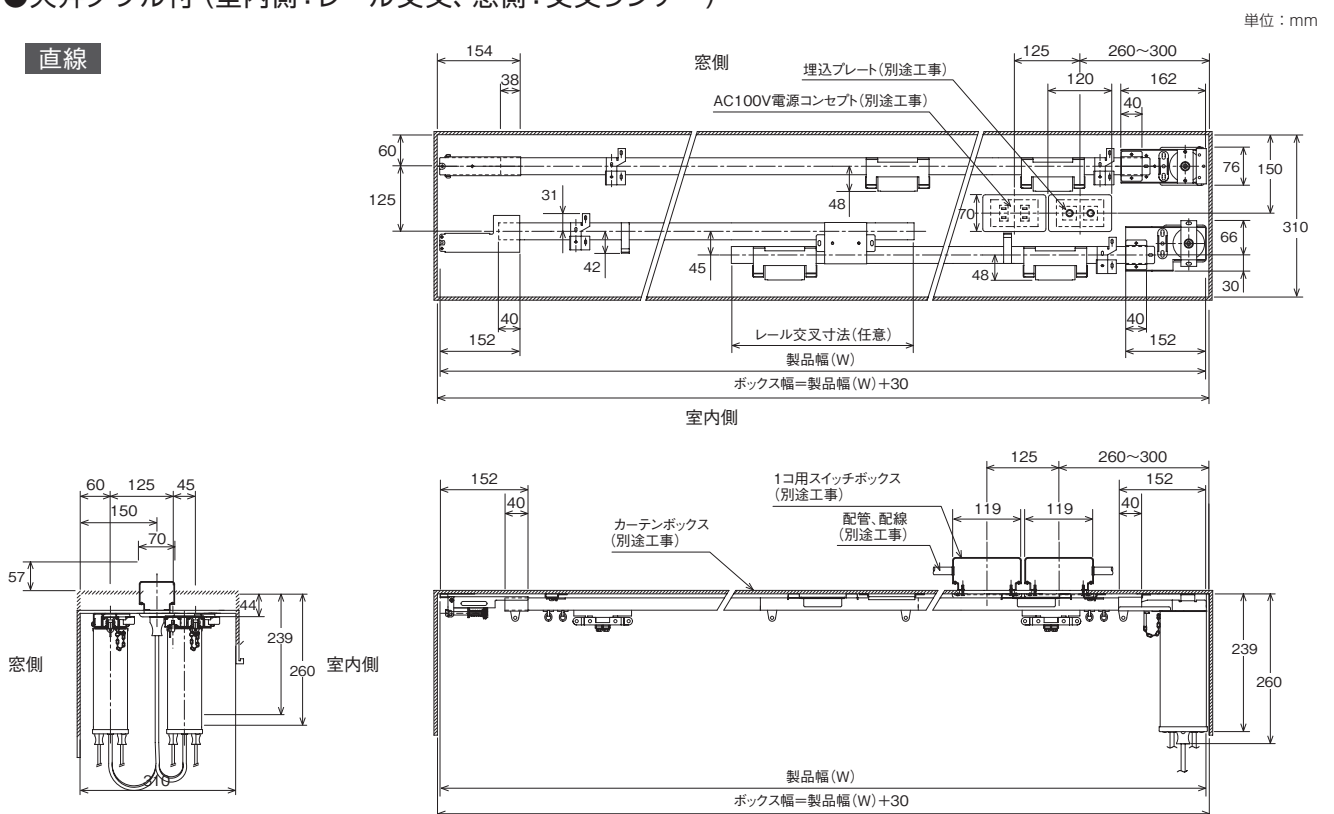
●天井ダブル付 (交叉ランナー)

直線



●天井ダブル付 (室内側：レール交叉、窓側：交叉ランナー)

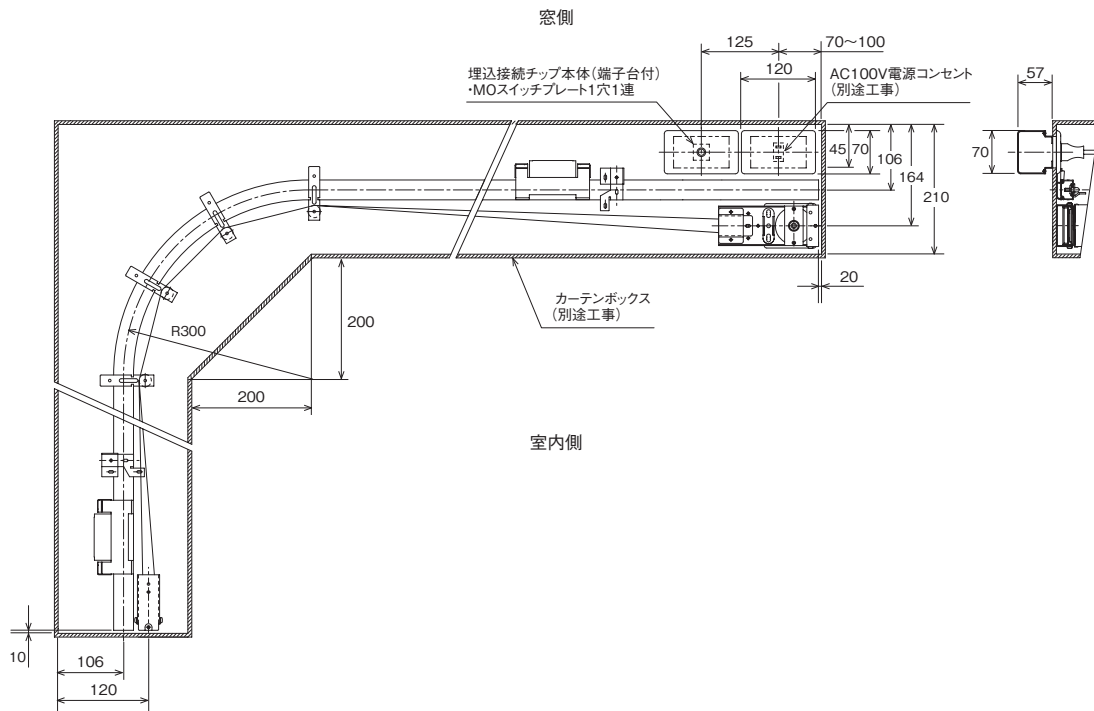
直線



●天井シングル付 (交叉ランナー)

単位：mm

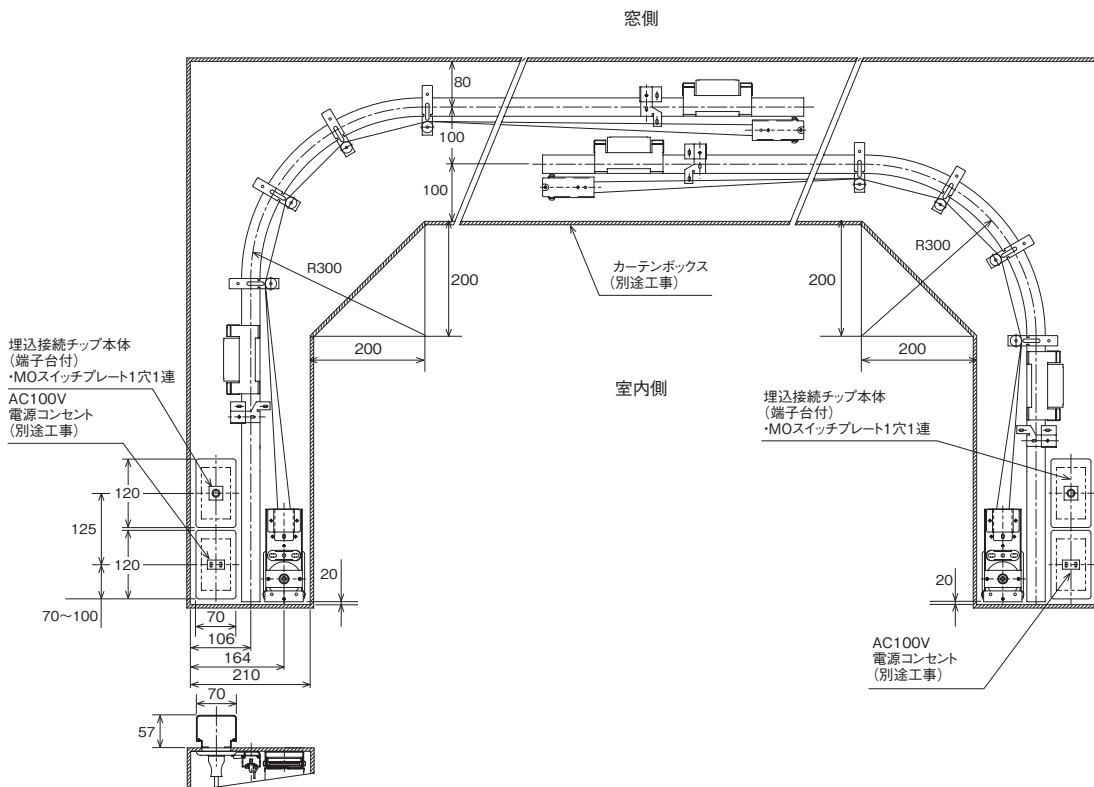
カーブ



●天井シングル付 (レール交叉)

単位：mm

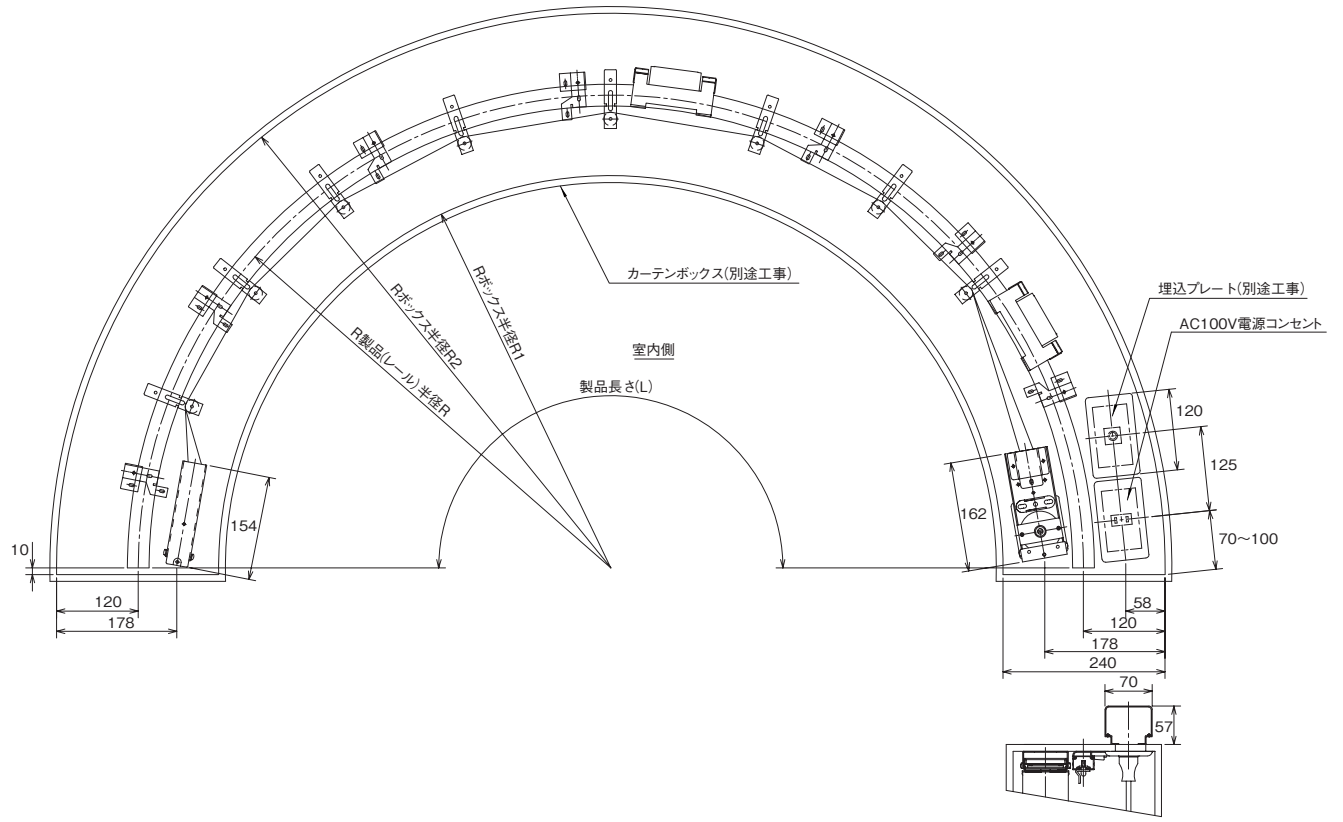
カーブ



基本納まり図 パワフルNXタイプ(パワフルNX-HM) + 中型

●全体カーブ

単位：mm



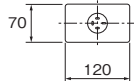
パワフル+中型

基本納まり図 パワフル4Pタイプ(パワフル4P・パワフル4P-HM・パワフルG4P) + 中型

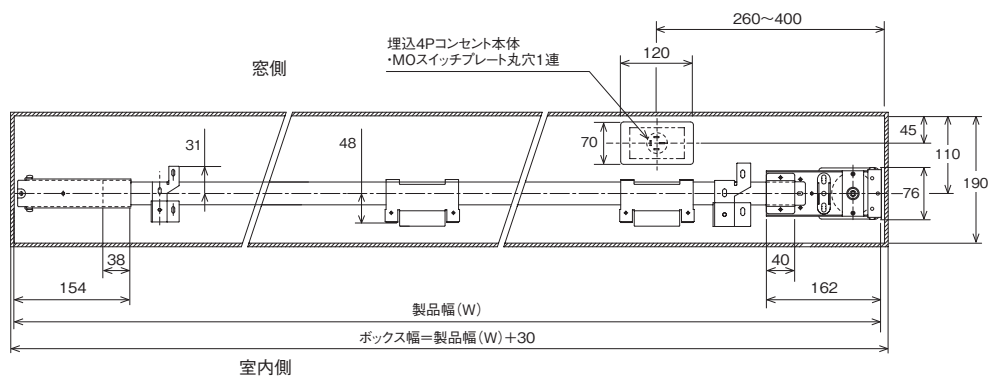
●天井シングル付 (交叉ランナー)

単位: mm

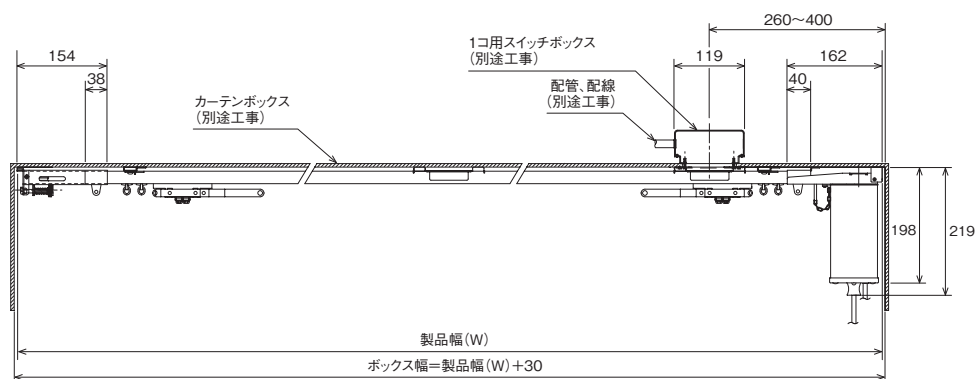
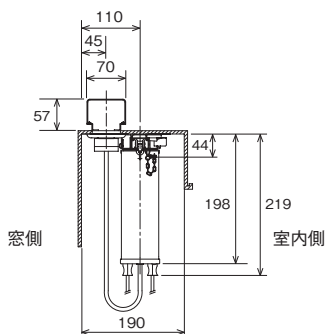
直線



MOスイッチプレート丸穴1連プレート寸法図



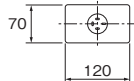
室内側



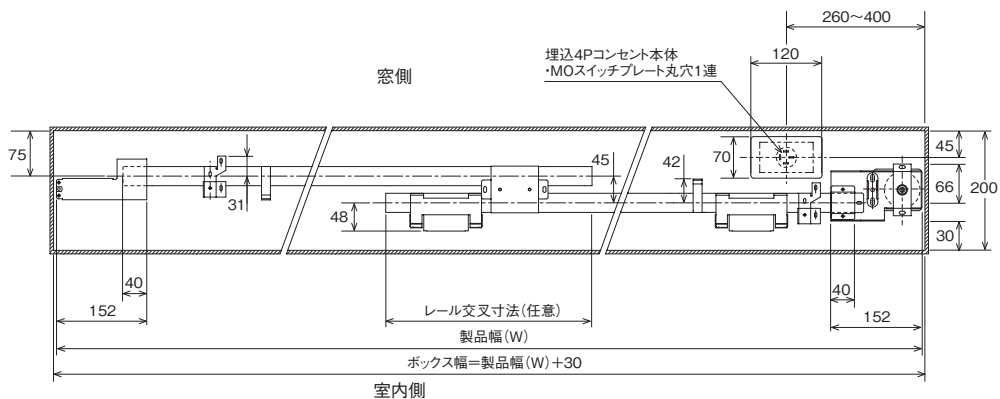
●天井シングル付 (レール交叉)

単位: mm

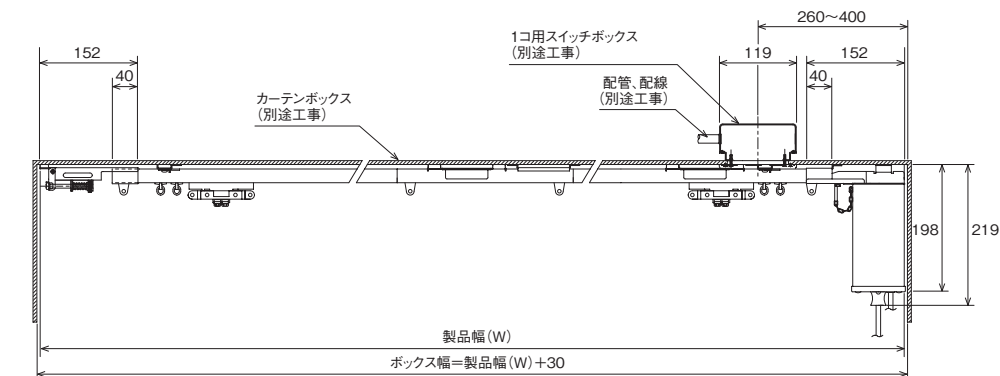
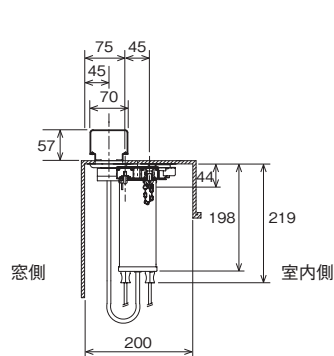
直線



MOスイッチプレート丸穴1連プレート寸法図



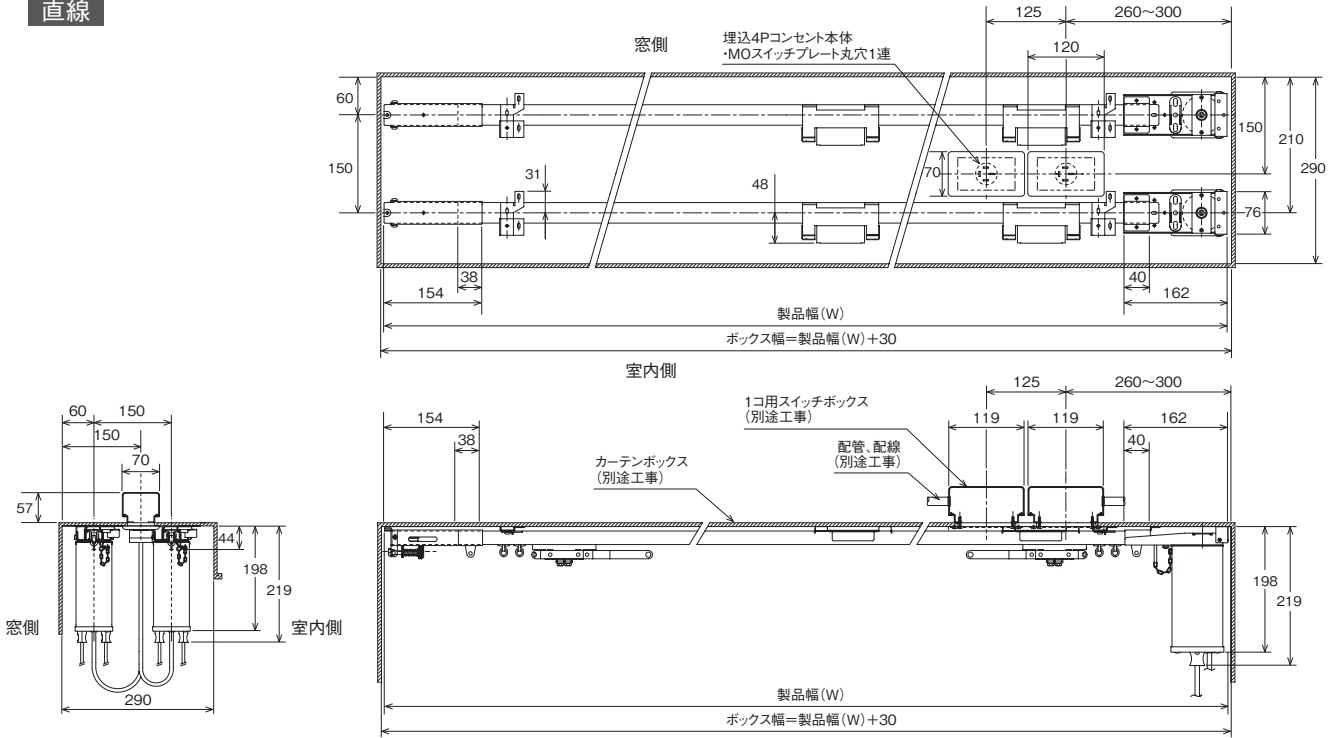
室内側



●天井ダブル付 (交叉ランナー)

単位：mm

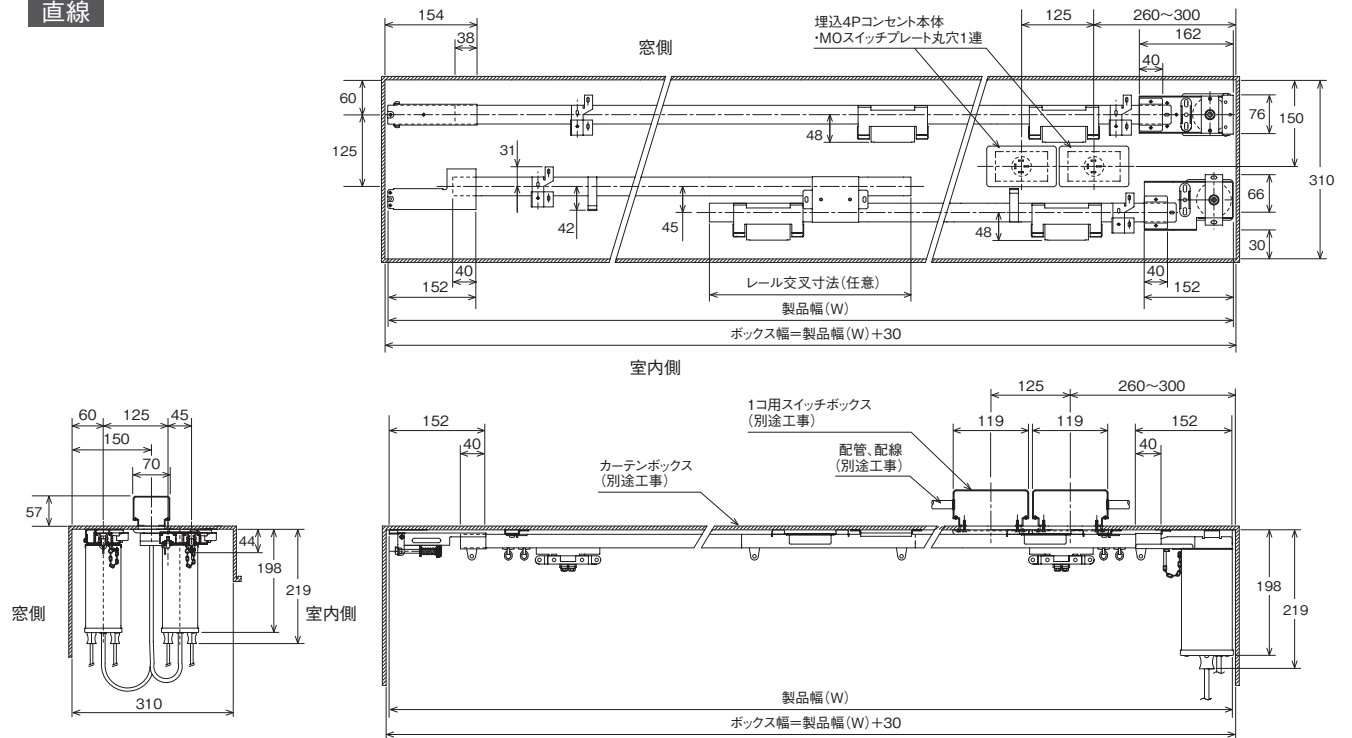
直線



●天井ダブル付 (室内側：レール交叉、窓側：交叉ランナー)

単位：mm

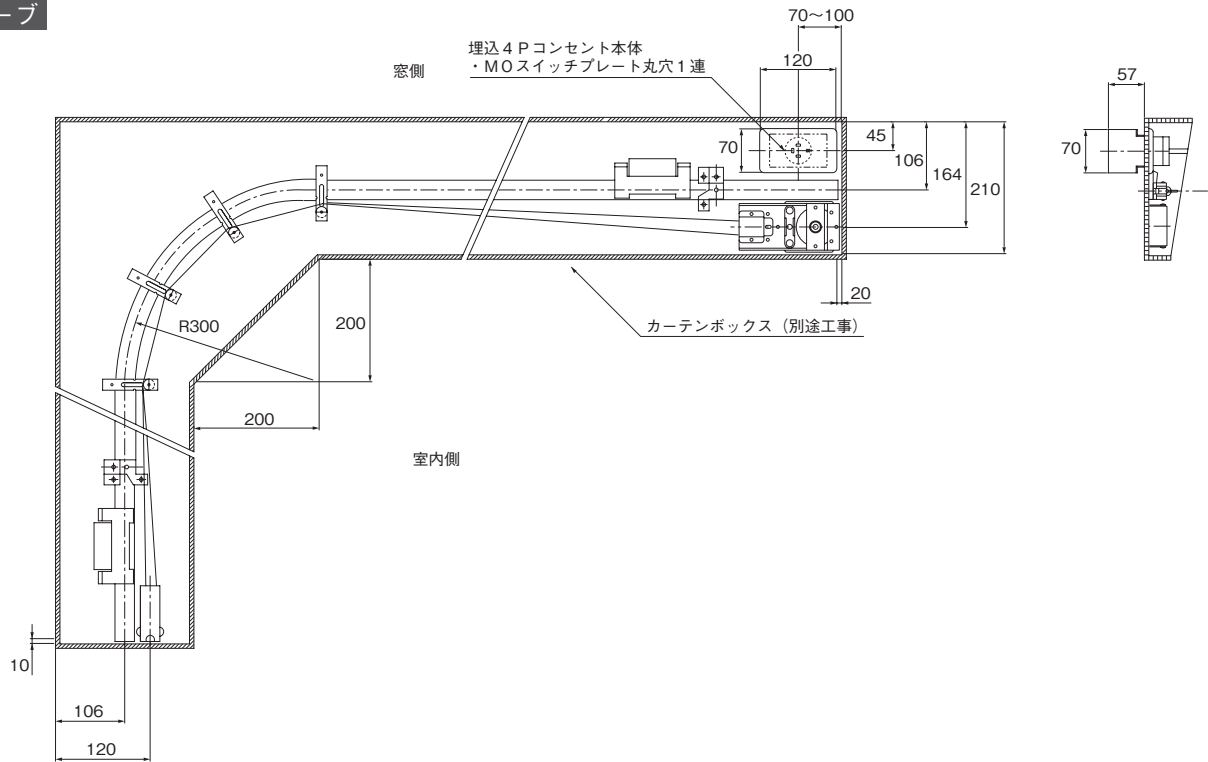
直線



●天井シングル付 (交叉ランナー)

単位：mm

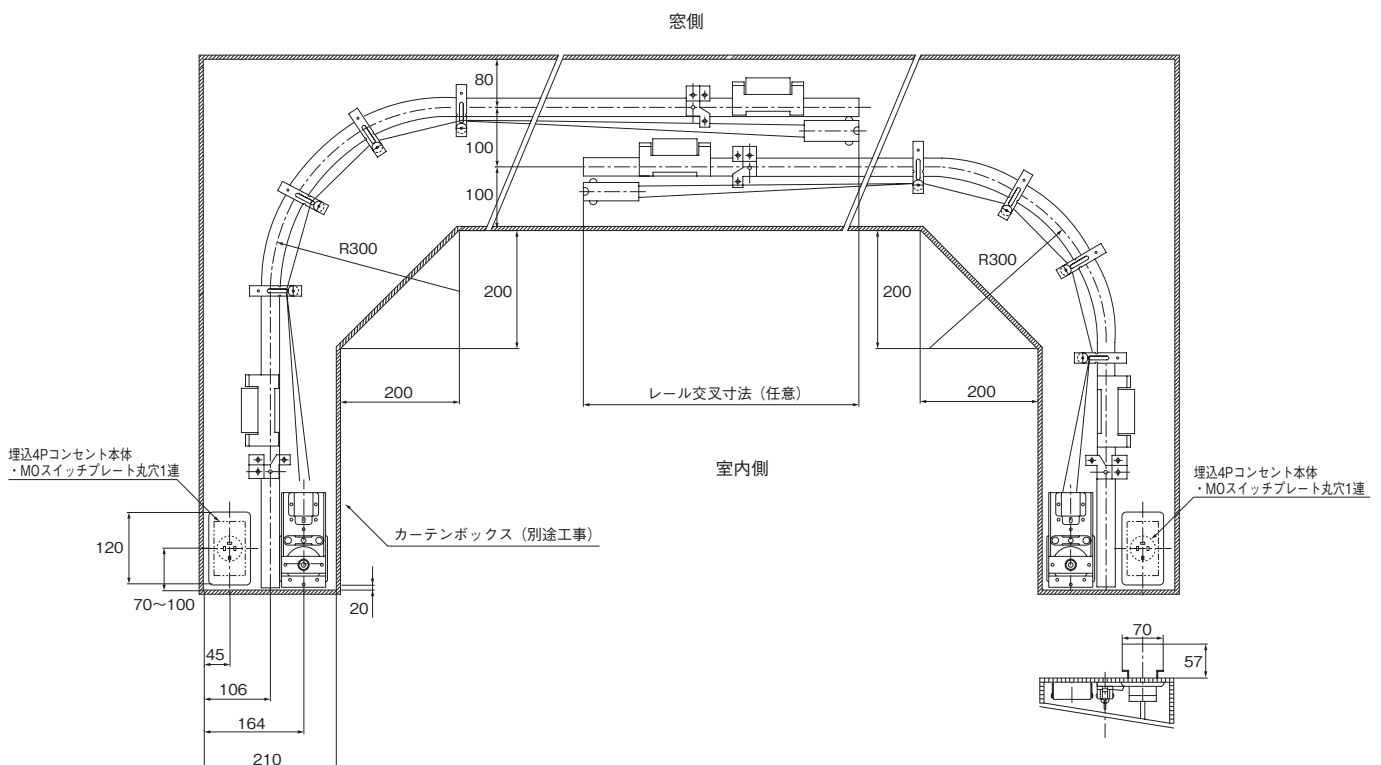
カーブ



●天井シングル付 (レール交叉)

単位：mm

カーブ



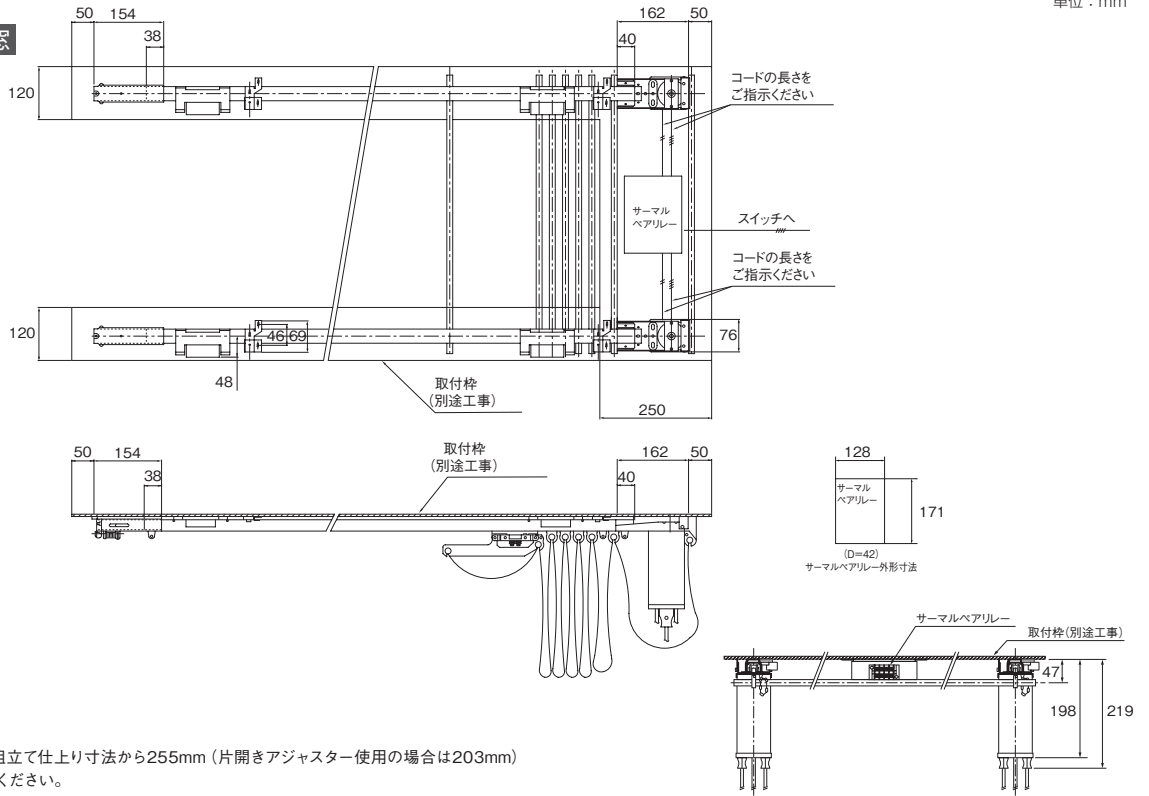
基本納まり図 パワフル4Pタイプ(パワフル4P-HM・サーマルペアリレーセット) + 中型

●天窓・傾斜天窓

単位：mm

天窓・傾斜天窓

片開き

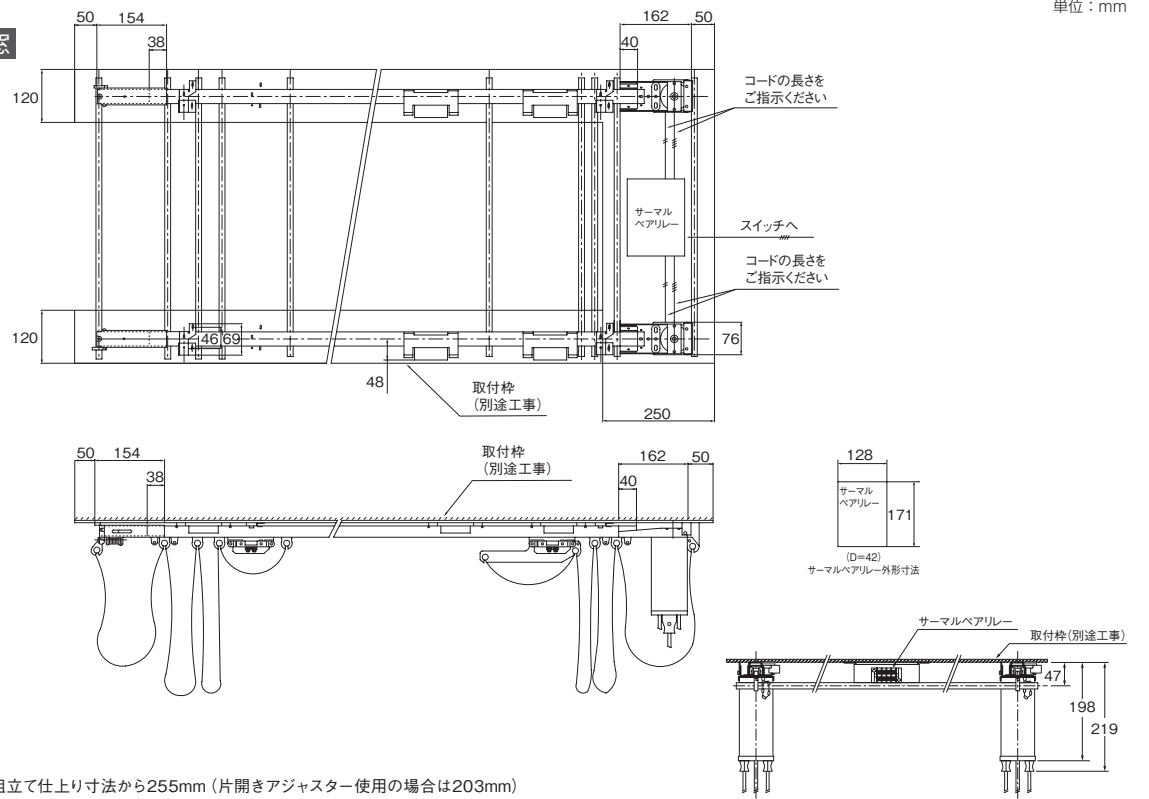


●天窓・傾斜天窓

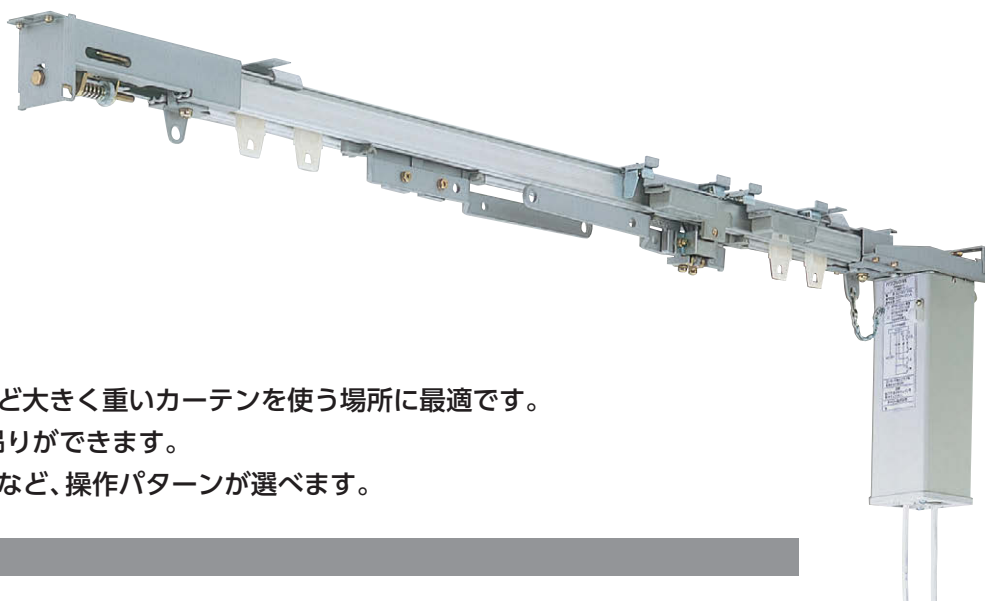
単位：mm

天窓・傾斜天窓

両開き



カーテンモーター パワフル+大型



- 劇場、講堂、体育館など大きく重いカーテンを使う場所に最適です。
- レール交叉、パイプ吊りができます。
- 単独、同時、リモコンなど、操作パターンが選べます。

対応可能範囲

カーテンレール				
取付パターン	直線			
動力電動方法	ワイヤー式			
パワフルNX パワフル4P	最大 カーテン重量	片開き 40kg 両開き 80kg (片側 40kg)		
	最長 レール長さ	20m		
パワフルNX-HM パワフル4P-HM	最大 カーテン重量	片開き 50kg 両開き 100kg (片側 50kg)		
	最長 レール長さ	20m		
パワフルGNX パワフルG4P (注1)	最大 カーテン重量	片開き 60kg 両開き 120kg (片側 60kg)		
	最長 レール長さ	20m		

(注1) パワフルGNX・G4Pは、レール交叉仕様には対応していません。

参考見積例

直線 (GNXモーター使用の場合)

単位:円(税別)

品名	3.00m	4.00m	5.00m	6.00m	7.00m	8.00m	9.00m	10.00m	11.00m
パワフルGNX+大型アルミ	232,220	244,870	260,520	272,020	284,670	298,270	311,820	325,420	338,570
パワフルGNX+大型シルバー	227,750	238,690	252,430	263,080	274,020	285,910	298,410	310,300	321,740
品名	12.00m	13.00m	14.00m	15.00m	16.00m	17.00m	18.00m	19.00m	20.00m
パワフルGNX+大型アルミ	352,170	365,720	378,370	391,970	404,620	419,120	431,770	445,370	458,020
パワフルGNX+大型シルバー	333,630	346,130	357,070	368,960	379,900	393,350	404,290	416,180	427,120

※両開き天井シングル付。埋込スイッチ3ボタンA本体1コ、MOスイッチプレート3ボタン1連1コ、ランナーはm当たり8コ、天井付シングルブラケットM₂は700mmにつき1コにて計算しています。
 ※組立て工賃、取付工事費等は含まれておりません。※組立て工賃はm当たり1,210円です。※コードクリップ、MOスイッチプレート1穴1連、埋込接続チップ本体は含まれておりません。

タタミ代計算式

単位: mm

	片開き	両開き	
		交叉ランナー	レール交叉
直線	$\frac{(\ell-550)}{100} \times 17 + 530$	$\frac{(\ell-720)}{200} \times 17 + 700$	$\frac{(\ell+220)}{200} \times 17 + 360$

※ランナー数は6コ/mで計算。レール交叉の交叉寸法は500mmで計算。

※ℓ=全長(mm) ※両開きは片側のタタミ代寸法です。

レール価格

大型レール

単位：円（税別）

カラー	サイズ	3.00m		4.00m		別製作レールm当り※ 価格
		JANコード	価格	JANコード	価格	
アルミ		448268	14,700	448251	19,600	6,100
シルバー		448121	10,300	448138	13,500	4,100

※ 別製作レールの長さ限界は全て6mとなります。
 ※ 4mを超える場合は、ご注文時に輸送方法についてご確認ください。
 ※ 別製作レールは納期がかかります。ご注文は10mm単位で承ります。

部品価格と必要数 (1セット当たり)

パワフルNXタイプ・パワフル4Pタイプ共通

※寸法表示はmmです。 単位：円（税別）

商品名	JANコード	単価	箱詰価格	直線				必要数量・備考
				片開き	両開き (交叉ランナー)	両開き (レール交叉)	両開き (パイプ吊・レール交叉)	
天井付シングルブラケットM2 ※箱詰数量10コ	 450186	950	9,500	○	○	○	—	700mm間隔に1コ
ランナー ※箱詰数量50コ	 448213	700	35,000	○	○	○	○	6コ/m いずれかを選択
スイングランナー ※箱詰数量50コ	 469621	770	38,500	○	○	○	○	
交叉ランナーM右(ワイヤー用) ℓ=335 ※箱詰数量1コ	 450193	8,140	8,140	○	○	—	—	
交叉ランナーM左(ワイヤー用) ℓ=335 ※箱詰数量1コ	 450209	7,950	7,950	—	○	—	—	
先頭車右(ワイヤー用) ℓ=170 ※箱詰数量1コ	 450216	7,530	7,530	—	—	—	—	モーター 2台でレール 交叉を行なう時などに ご使用ください。
先頭車左(ワイヤー用) ℓ=170 ※箱詰数量1コ	 450223	6,730	6,730	—	—	—	—	
ブーリーセット(ワイヤー用) ※箱詰数量1コ	 450247	15,300	15,300	○	○	—	—	
アジャスター ※箱詰数量1コ	 450254	6,600	6,600	○	○	—	—	
レール交叉用部品セットM (ワイヤー用) ※箱詰数量1セット ※1	 450179	40,400	40,400	—	—	○	○	
リミットスイッチA 両開き/〜10m 片開き/〜5m レール交叉/〜9m(1000mm交叉) ※箱詰数量1組	 450261	9,400	9,400	○	○	○	○	いずれかを選択
リミットスイッチB 両開き/10〜20m 片開き/5〜10m レール交叉/9〜19m(1000mm交叉) ※箱詰数量1組	 450278	9,900	9,900	○	○	○	○	
OTジョイント ※箱詰数量5コ	 448169	900	4,500	△	△	△	△	ジョイント部に1コ
ワイヤー2.5φ	450124	m当たり 600	—	○	○	○	○	(全長mm+300mm)×2
コードクリップ ※箱詰数量50コ	 450230	70	3,500	△	△	—	—	700mm間隔に1コ
交叉ブラケット ※箱詰数量1コ	 448275	2,530	2,530	—	—	△	△	
パイプ吊ブラケット (33〜50φ用) ※箱詰数量1コ	 370378	1,500	1,500	—	—	—	○	500mm間隔に1コ
パイプ吊補助金具(中型共通) (33〜50φ用) ※箱詰数量1コ	 370361	1,500	1,500	—	—	—	△	
組立て工賃	—	m当たり 1,210	—	△	△	△	△	

○：必要な部品です。 △：必要に応じてお求めください。

※1 ブーリーセット(1コ)、先頭車左(1コ)、先頭車右(1コ)、レール交叉ブラケット(2コ)、アジャスター(1コ)、コードクリップ(10コ)

※カーテンモーター・スイッチ類についてはP.31〜32よりお選びください。

2.73m以上のカーテンレール・別製作カーブルールにつきましては、特別配送費がかかります。

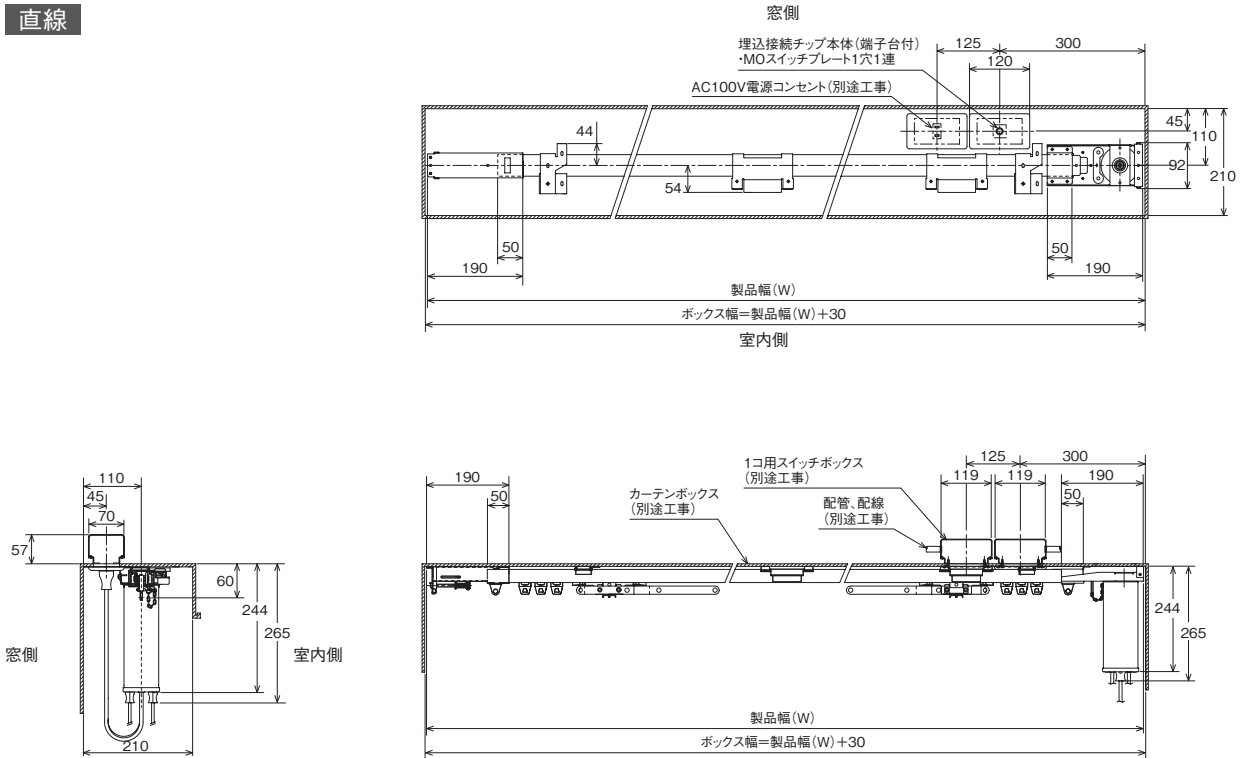
パワフル十大型

基本納まり図 (NXタイプ)

●天井シングル付 (交叉ランナー)

単位：mm

直線

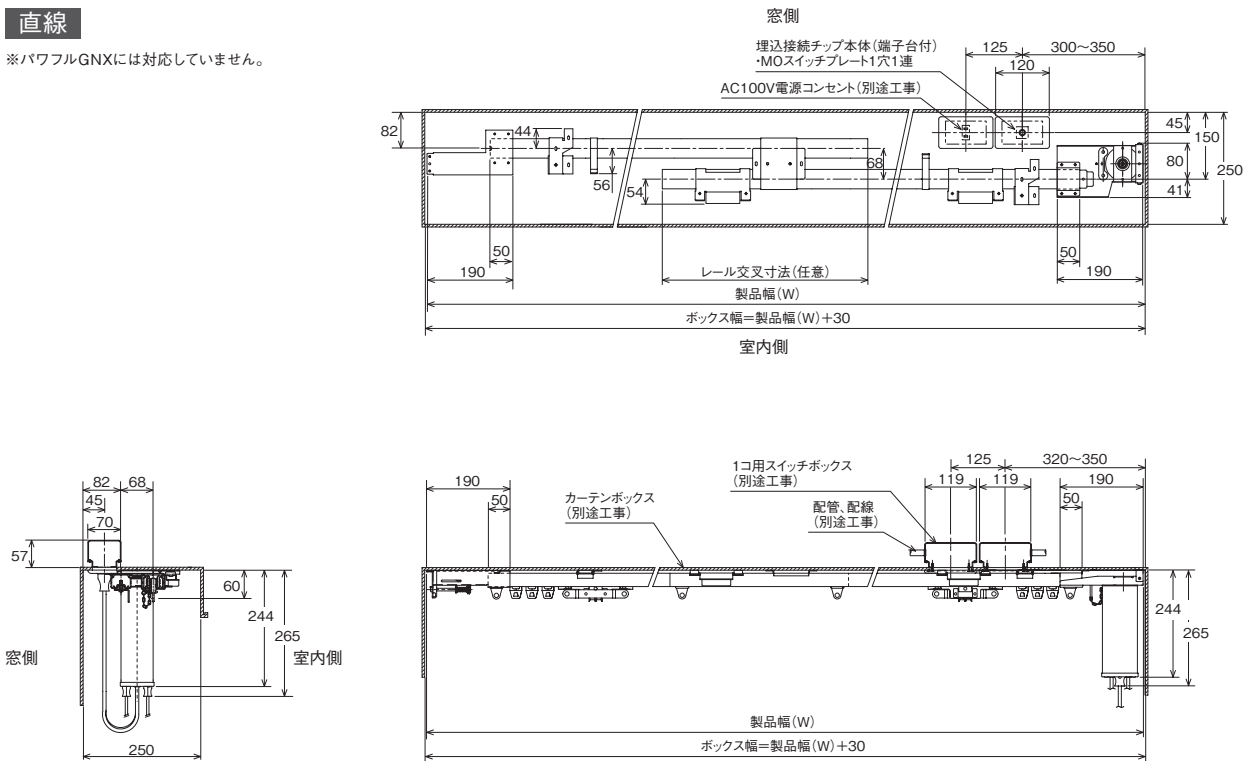


●天井シングル付 (レール交叉)

単位：mm

直線

※パワフルGNXには対応していません。

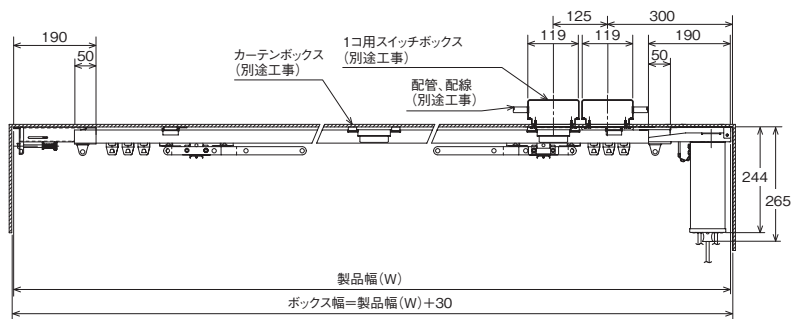
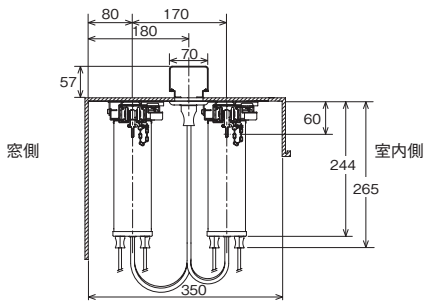
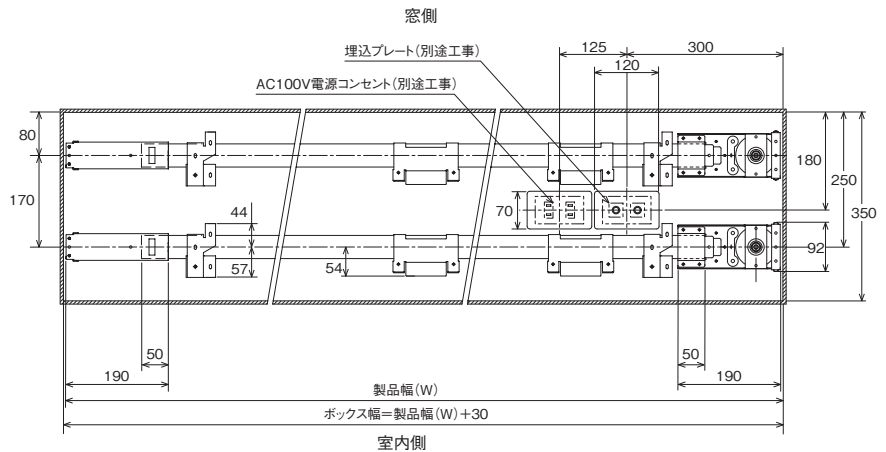
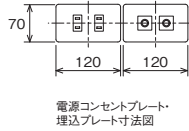


パワフル+大型

●天井ダブル付 (交叉ランナー)

単位：mm

直線



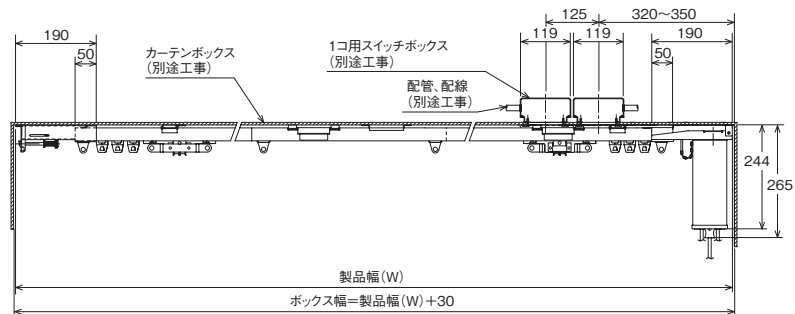
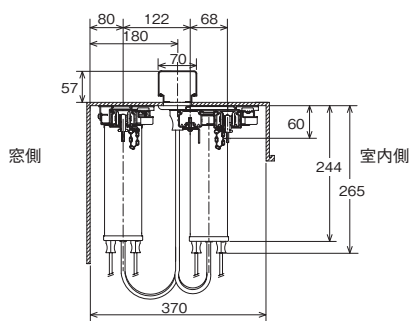
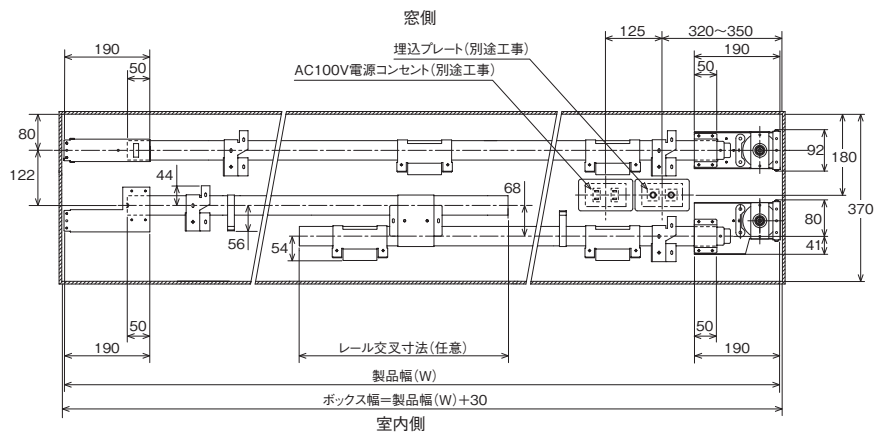
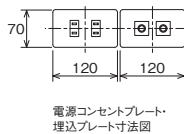
●天井ダブル付 (レール交叉)

単位：mm

直線

(室内側：レール交叉、窓側：交叉ランナー)

※パワフルGNXには対応していません。

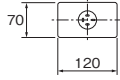


基本納まり図 (4Pタイプ)

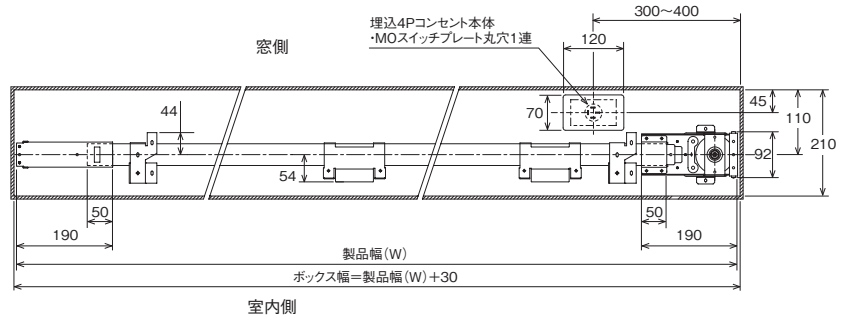
●天井シングル付 (交叉ランナー)

単位：mm

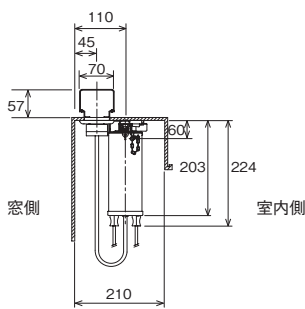
直線



MOスイッチプレート丸穴1連プレート寸法図

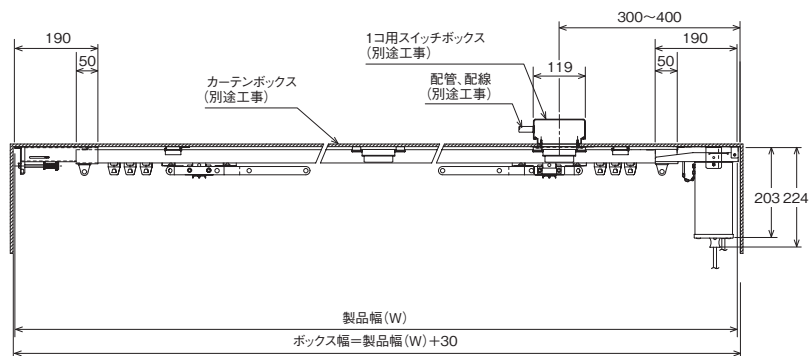


室内側



窓側

室内側



製品幅 (W)

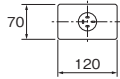
ボックス幅=製品幅 (W)+30

●天井シングル付 (レール交叉)

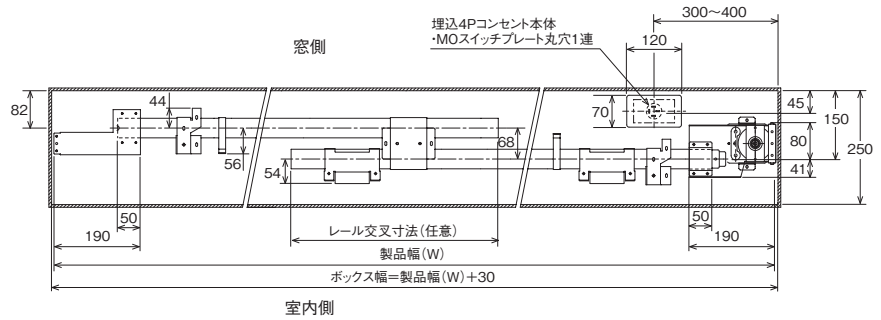
単位：mm

直線

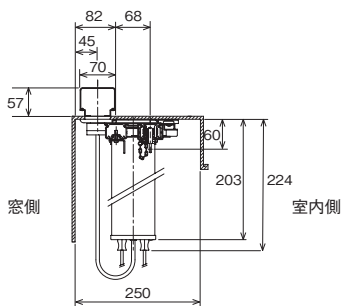
※パワフルG4Pには対応していません。



MOスイッチプレート丸穴1連プレート寸法図

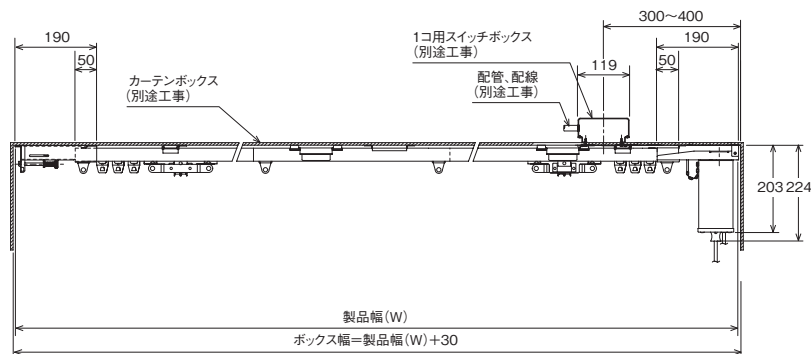


室内側



窓側

室内側



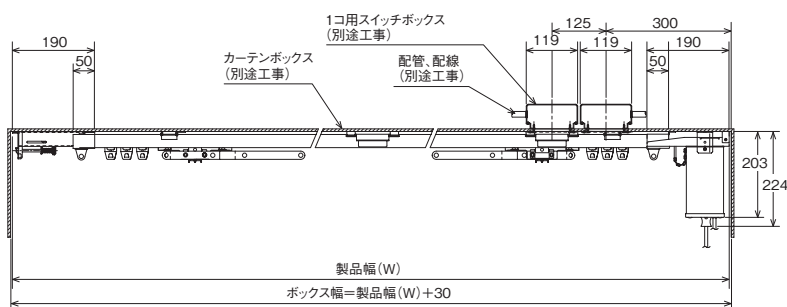
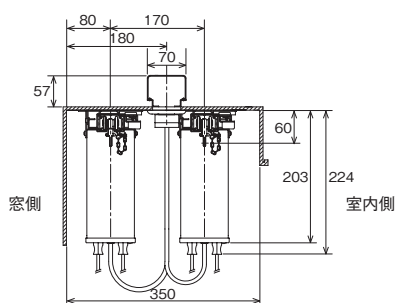
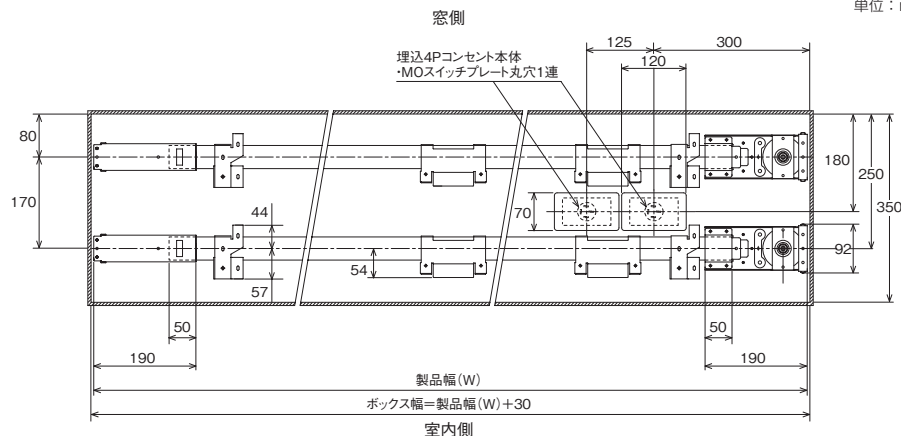
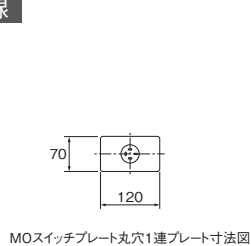
製品幅 (W)

ボックス幅=製品幅 (W)+30

●天井ダブル付 (交叉ランナー)

単位：mm

直線

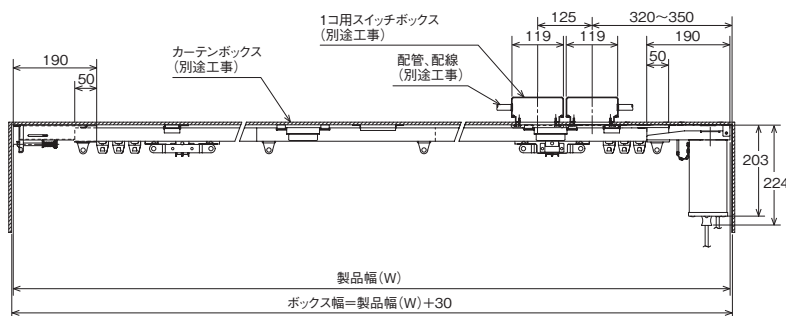
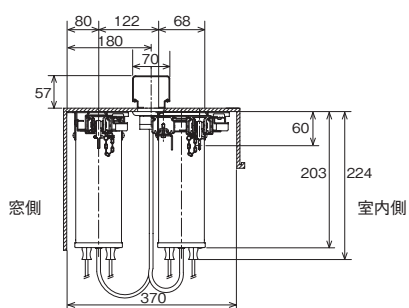
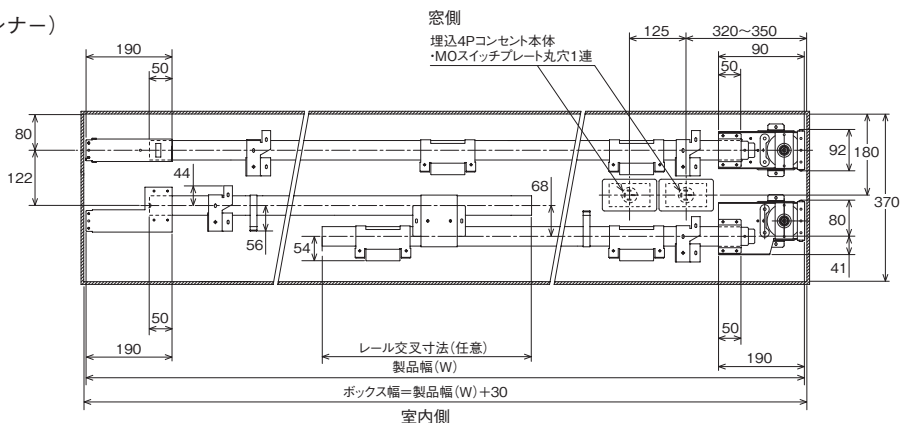
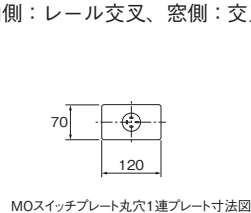


●天井ダブル付 (レール交叉)

単位：mm

直線

(室内側：レール交叉、窓側：交叉ランナー)



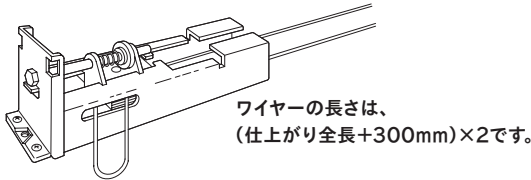
組立方法

より確実な組立てのために、作業手順を一段と単純化しました。

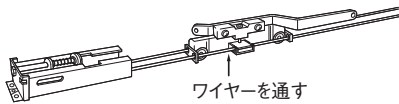
- ・レールを取付け部に取付けた状態で組立てる場合(レールをジョイントする場合など)は、組立て順序に必ず従ってから取付けてください。
- ・ボックス内でアジャスターのプリーが取出せない場合がありますのでご注意ください。

※モーターは室内側から見て右側。リミットスイッチは手前側(室内側)に取付けてください。

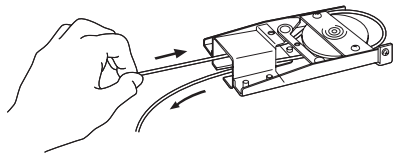
- 1** アジャスターにワイヤーを掛けてください。



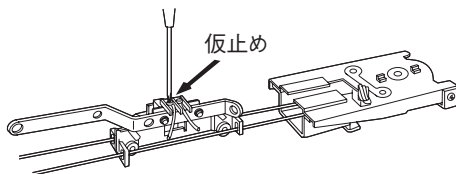
- 2** プリー手前側のワイヤーに交叉ランナー左を通してレールに差し込みます。固定ネジはゆるめたままです。アジャスターも差し込み固定します。



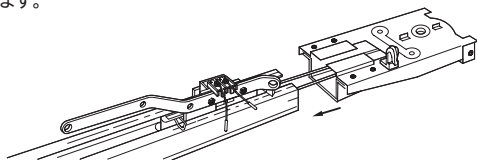
- 3** プリーセットにワイヤーを通してください。



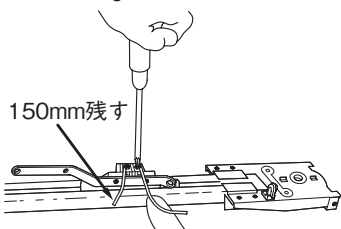
- 4** アジャスターからのワイヤー端部と、プリーセットからのワイヤー端部を交叉ランナー右に通して仮止めします。



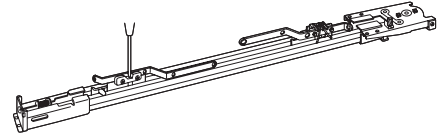
- 5** 交叉ランナー右をレールに差し込み、プリーセットをレールに固定します。



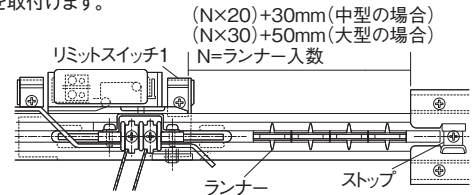
- 6** 交叉ランナー右のワイヤー固定ネジの右側をゆるめて、角座の間にワイヤーを入れ固定します。次に、左側のネジも同様にワイヤーを角座に入れて、約10kgぐらいの力で引っ張り固定してください。



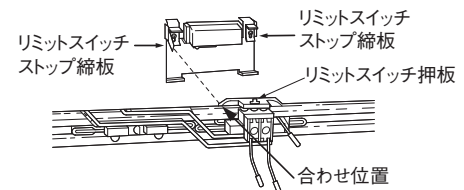
- 7** 交叉ランナー右・左を両端に寄せて同じ位置に止め、交叉ランナー左の止めネジを固定します。



- 8** ランナーを、左右に同数入れストップで固定します。そしてプリーセット端部からランナーのたまり寸法の所に交叉ランナー右を移動し、図のように合わせ位置にリミットスイッチ1(閉止用)を取付けます。



- 9** 交叉ランナー右・左を閉じた状態にし、押し板との合わせ位置にリミットスイッチ2(閉止用)を取付けます。

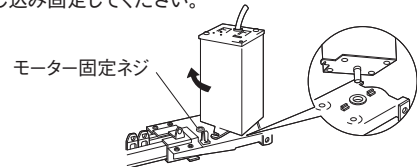


- 10** アジャスターネジを矢印の方向に回して、テンション(張力)をかけます。

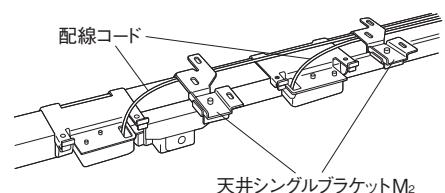
- 交叉ランナーは、パワフルが2.5~3kgの力で動き出すようにテンションをかけることが最適です。



- 11** モーターは、モーターシャフトとプリーセットの角穴を合わせて、差し込み固定してください。



- 12** モーターからリミットスイッチへの配線コードはブラケットのすき間にに入れてください。



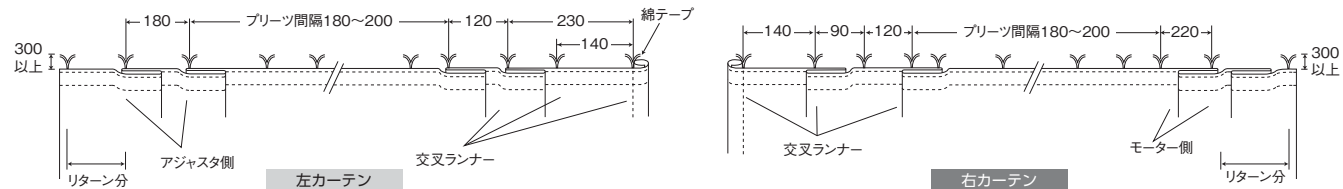
カーテンの縫製

カーテンのたたみ代側にリターンをつけると光漏れが少なくなります。

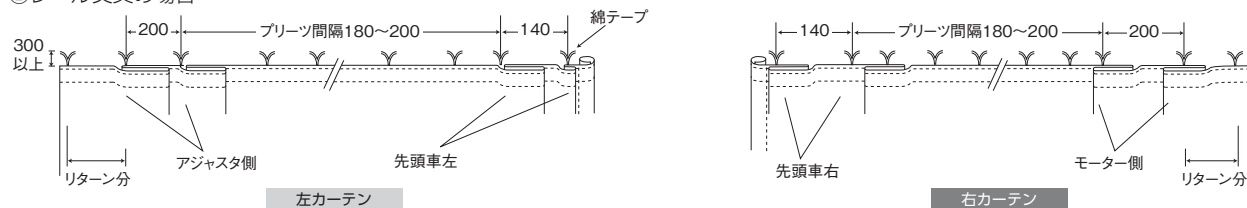
●直線

大型

①交叉ランナー使用の場合

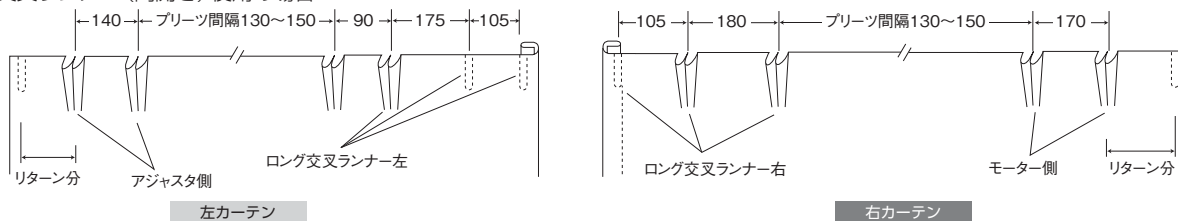


②レール交叉の場合



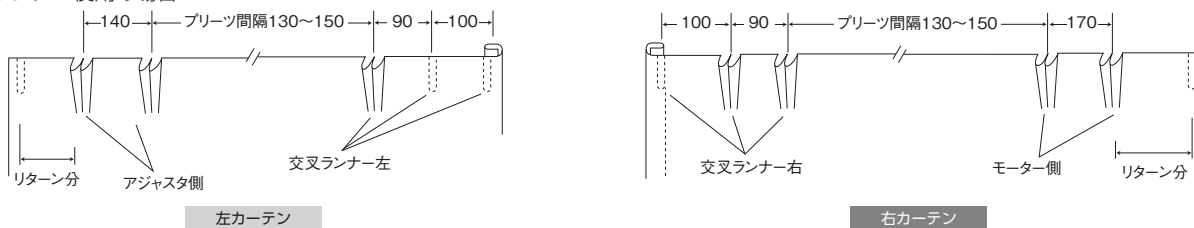
中型

①ロング交叉ランナー (両開き) 使用の場合

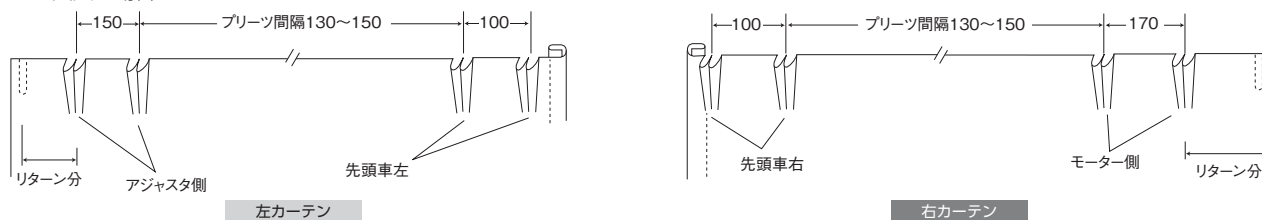


中型

①交叉ランナー使用の場合



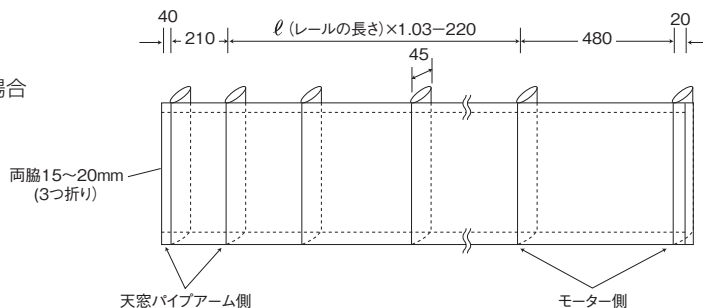
②レール交叉の場合



●天窗

中型

片開き天窗・パイプアーム使用の場合



住所一覧

トソー株式会社

〒104-0033 東京都中央区新川1丁目4-9

ホームページアドレス <https://www.toso.co.jp>

■ お問い合わせ、ご注文は下記事業所へお申しつけください。

札幌支店	〒003-0012	札幌市白石区中央2条3丁目3-10	お問い合わせ (営業)	TEL.011-841-3731	FAX.011-841-9926
			ご注文 (業務)	TEL.011-841-3731	FAX.011-841-3671
盛岡営業所	〒020-0134	盛岡市南青山町4-8	お問い合わせ (営業)	TEL.019-645-5271	FAX.019-645-5275
			ご注文 (業務)	TEL.022-288-8415	FAX.022-287-3110
仙台支店	〒984-0012	仙台市若林区六丁の目中町31-35	お問い合わせ (営業)	TEL.022-288-8415	FAX.022-287-3110
郡山出張所	〒963-8034	郡山市島1-19-15 グレース光信104	お問い合わせ (業務)	TEL.022-288-8415	FAX.022-287-3110
新潟営業所	〒951-8154	新潟市中央区堀割町3-4 川崎ビル1F	お問い合わせ (営業)	TEL.025-267-1241	FAX.025-231-0506
			ご注文 (業務)	TEL.048-657-9211	FAX.048-657-9191
宇都宮営業所	〒320-0847	宇都宮市滝谷町20-20 SSビル1F	お問い合わせ (営業)	TEL.048-657-9221	FAX.048-657-9191
高崎出張所	〒370-0006	高崎市間屋町3-2-1-101	ご注文 (業務)	TEL.048-657-9211	FAX.048-657-9191
さいたま支店	〒330-0801	さいたま市大宮区土手町1丁目2 JA共済埼玉ビル2F	お問い合わせ (営業)	TEL.026-225-5901	FAX.026-225-5902
			ご注文 (業務)	TEL.048-657-9211	FAX.048-657-9191
長野営業所	〒380-0928	長野市若里1丁目21-24 八洲若里第二ビル1F	お問い合わせ (営業)	TEL.026-225-5901	FAX.026-225-5902
			ご注文 (業務)	TEL.048-657-9211	FAX.048-657-9191
つくば営業所	〒300-2494	茨城県つくばみらい市小絹551	お問い合わせ・ご注文	TEL.0297-52-1551	FAX.0297-52-1552
東京支店	〒104-0033	東京都中央区新川1丁目16-3 住友不動産茅場町ビル2F	お問い合わせ (営業)	TEL.03-3552-2961	FAX.03-3552-4460
			ご注文 (業務)	TEL.03-3552-1221	FAX.03-3552-4466
千葉営業所	〒260-0027	千葉市中央区新田町10-15 誠寿ビル1F	お問い合わせ (営業)	TEL.043-245-6801	FAX.043-245-6805
			ご注文 (業務)	TEL.03-3552-2242	FAX.03-3552-2243
多摩営業所	〒190-0013	立川市富士見町1丁目21-18 クラン岩崎1F	お問い合わせ (営業)	TEL.042-525-0431	FAX.042-525-0433
			ご注文 (業務)	TEL.03-3552-2298	FAX.03-3552-2299
横浜支店	〒222-0033	横浜市港北区新横浜2-17-2 フォンターナ新横浜4F	お問い合わせ (営業)	TEL.045-473-2700	FAX.045-473-9660
			ご注文 (業務)	TEL.045-473-8600	FAX.045-473-9660
静岡営業所	〒422-8043	静岡市駿河区中田本町60-7	お問い合わせ (営業)	TEL.054-283-5011	FAX.054-283-5120
浜松出張所	〒435-0048	浜松市中央区上西町62-8	ご注文 (業務)	TEL.045-473-8600	FAX.045-473-7727
名古屋支店	〒466-0033	名古屋市中区昭和区台町1丁目23	お問い合わせ (営業)	TEL.052-858-2420	FAX.052-858-2461
			ご注文 (業務)	TEL.052-858-2421	FAX.052-858-2462
金沢営業所	〒920-0364	金沢市松島2丁目209	お問い合わせ (営業)	TEL.076-240-2300	FAX.076-240-3791
			ご注文 (業務)	TEL.052-858-2421	FAX.052-858-2462
京都営業所	〒604-0847	京都市中京区烏丸通押小路上秋野々町535 日土地京都ビル3F	お問い合わせ (営業)	TEL.075-252-0371	FAX.075-252-0378
			ご注文 (業務)	TEL.06-6628-6992	FAX.06-6628-6995
大阪支店	〒545-6026	大阪市阿倍野区阿倍野筋1-1-43 あべのハルカス26F	お問い合わせ (営業)	TEL.06-6628-6991	FAX.06-6628-6993
			ご注文 (業務)	TEL.06-6628-6992	FAX.06-6628-6994
神戸営業所	〒650-0025	神戸市中央区相生町4丁目4-14 グランダーブル2F	お問い合わせ (営業)	TEL.078-382-0173	FAX.078-382-0190
			ご注文 (業務)	TEL.06-6628-6992	FAX.06-6628-6996
岡山営業所	〒700-0971	岡山市北区野田3丁目23-7	お問い合わせ (営業)	TEL.086-244-2222	FAX.086-244-1612
			ご注文 (業務)	TEL.082-232-0438	FAX.082-232-0432
広島支店	〒733-0037	広島市西区西観音町9-7 なかよしビル1F	お問い合わせ (営業)	TEL.082-232-0439	FAX.082-232-0432
			ご注文 (業務)	TEL.082-232-0438	FAX.082-232-0432
高松営業所	〒760-0079	高松市松崎町50-13	お問い合わせ・ご注文	TEL.087-868-0434	FAX.087-868-0491
福岡支店	〒811-2414	福岡県粕屋郡篠栗町和田2丁目32-1	お問い合わせ (営業)	TEL.092-947-2661	FAX.092-947-2706
沖縄出張所	〒901-2127	浦添市屋富祖1-1-5 粟国店舗102	ご注文 (業務)	TEL.092-947-1419	FAX.092-947-2706
鹿児島営業所	〒890-0055	鹿児島市上荒田町39-10 RJR上荒田102	お問い合わせ (営業)	TEL.099-259-2911	FAX.099-259-2855
			ご注文 (業務)	TEL.092-947-1419	FAX.092-947-2706
営業推進部	東京 〒104-0033	東京都中央区新川1丁目16-3 住友不動産茅場町ビル2F	お問い合わせ・ご注文	TEL.03-3552-2293	FAX.03-3553-3406
	大阪 〒545-6026	大阪市阿倍野区阿倍野筋1-1-43 あべのハルカス26F	お問い合わせ・ご注文	TEL.06-6628-6998	FAX.06-6628-6999
産業資材部	東京 〒104-0033	東京都中央区新川1丁目16-3 住友不動産茅場町ビル2F	お問い合わせ・ご注文	TEL.03-6774-6551	FAX.03-3553-3406
	大阪 〒545-6026	大阪市阿倍野区阿倍野筋1-1-43 あべのハルカス26F	お問い合わせ・ご注文	TEL.06-7652-2781	FAX.06-6628-6999
営業開発部	〒103-0027	東京都中央区日本橋1-14-7 明治安田生命江戸橋ビル5F	お問い合わせ・ご注文	TEL.03-5255-6235	FAX.03-5255-7280
大阪営業部	〒104-0033	東京都中央区新川2-12-15 R-TERRACE 八丁堀ビル7F	お問い合わせ (営業)	TEL.03-3552-1291	FAX.03-3552-1290
			ご注文 (業務)	TEL.03-3552-1661	FAX.03-3552-1290

本社、大阪支店、名古屋支店は、ショールームを併設しております。(ショールームには現物サンプルを取り揃えております。)お気軽にお越しください。

■ 本社ショールーム

〒104-0033 東京都中央区新川1丁目4-9
TEL: 03-3552-1255 営業時間: 10:00~17:30
定休日: 土・日曜日、祝日、夏期、年末年始

■ 大阪ショールーム

〒545-6026 大阪市阿倍野区阿倍野筋1-1-43 あべのハルカス26F
TEL: 06-6628-6991 営業時間: 10:00~17:30
定休日: 土・日曜日、祝日、夏期、年末年始

■ 名古屋ショールーム

〒466-0033 愛知県名古屋市中区昭和区台町1-23
TEL: 052-858-2420 営業時間: 10:00~17:30
定休日: 土・日曜日、祝日、夏期、年末年始



トソーは環境保全の国際規格である、ISO14001を認証取得しています。「住生活文化の向上に貢献する」との企業理念のもと、地球環境と水と緑の豊かな常緑地域社会に調和した環境保全に努め、環境に配慮したより良い事業活動を推進し、環境共生社会の実現を目指します。



世界基準の品質。
トソーは品質保証システムの国際規格であるISO9001を認証取得しています。



生分解機能にすぐれ、再生紙への処理がしやすい植物油インキを使用し、地球環境保全に貢献しています。

注意 取付方法

- 取扱説明書をよくお読みになってから、製品を取付けてください。
- ブラケットの取付けにあたっては、取付部の材質や構造に適したネジを使用し、確実に固定してください。(本体にセットされている取付ネジは木部専用です)
- 落下の原因となりますのでブラケットの取付数量は必ずお守りください。
- 製品は水平に取付けてください。

取付けされる方へのお願い 製品と一緒に入っている取扱説明書は、製品取付後に必ずお客様にお渡しください。

- 製品写真の色は印刷のため、現物とは多少異なる場合があります。
- 諸般の事情により、予告なく仕様変更、廃止を行う場合がありますのでご了承ください。
- 使用上の誤り、または不当な修理・改造および純正品以外の使用による故障や損傷については、責任を負いかねますのでご了承ください。
- 価格には消費税・取付工費等は含まれておりません。(2024年7月現在)

お願い

平成9年12月から「廃棄物の処理及び清掃に関する法律」(廃棄物処理法)が改正されたので、新見本販売に伴い不用となった見本帳につきましても、産業廃棄物としての取扱いが必要となりました。従いまして、しかるべき資格を有する産業廃棄物処理業者に直接廃棄を委託していただきますようお願い申し上げます。当業界では、従来同様廃棄物の適切な処理をさらに推進していく所存です。貴社のご理解とご協力をお願い申し上げます。

(一社)日本インテリア協会
トソー株式会社

MOTORIZED CURTAIN RAIL

窓辺をかえる、明日が変わる。

TOSO