

MOTORIZED ROLL SCREEN

フォルテAT-E静音・フォルテAT-E・フォルテAT

2024年7月 新価格

【物流諸経費ご案内】

このカタログに記載している製品本体価格に
別途物流諸経費 **3,000円/台** (税別) を加算してください。

電動ロールスクリーン



TOSO

製品の特長

フォルテAT65-E 静音／フォルテ AT65-E 静音遮光 N

●静音性に優れたロールスクリーン

- ・静音性に優れた DC モーターを採用。モーターが発する振動を極力抑え、今までにない静音性を実現しました。
- ・モーター側の制御機能により、昇降スピードも安定しています。

●振動共鳴を軽減するブラケット

- ・モーターの振動を建物に伝えるにくくする新設計の専用ブラケットでさらに静音性を高めます。

※モーターの振動音はブラケットを通して建物全体と共鳴することでより一層大きな音で聞こえます。専用ブラケットは、その伝わる振動を軽減する構造となっています。

製品名	トルク	上昇時平均 dB	下降時平均 dB
フォルテAT65-E 静音	5Nm	34.0dB	33.0dB
(従来品) フォルテAT65	5Nm	45.0dB	45.8dB

※上記数値は社内試験に基づいて独自に算出したものであり、設置環境によって数値は変動しますのでご注意ください。

●遮光タイプもラインナップ

- ・「フォルテ AT65-E 静音遮光 N」はガイドフレーム仕様のタイプです。ホテル客室や会議室におすすめです。

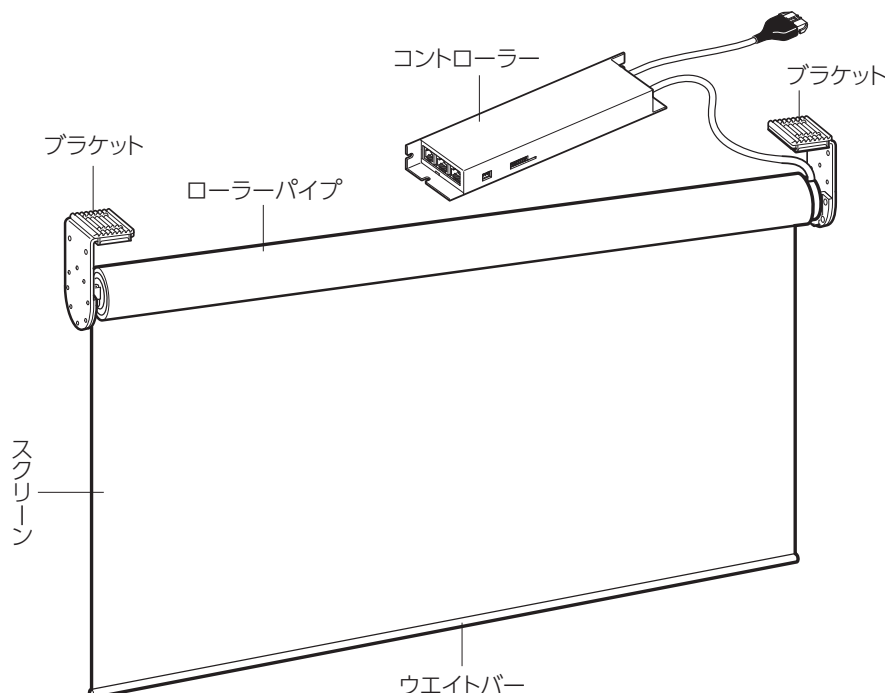
フォルテAT80-E

●様々な制御が可能となったハイスペックな大型電動ロールスクリーン

- ・最大高さ10mまで対応可能な「フォルテAT80-E」。商業施設やオフィスに最適です。



製品全体図と部品名称



製作可能寸法

製品名	製品幅	製品高さ
フォルテAT65-E静音	800~3,000mm	800~5,000mm
フォルテAT65-E静音遮光N	800~2,700mm	800~3,000mm
フォルテAT80-E	800~4,000mm	800~10,000mm

※ 対応サイズは、対応スクリーンの製作可能サイズに準じます。

モーター&コントローラー仕様

品名	フォルテAT65-E静音/静音遮光N	フォルテAT80-E
定格電圧	AC100V	
定格周波数	50/60Hz	
定格トルク	5N・m	10N・m
回転数	26.9rpm	11/14rpm
消費電力	待機時1W以下/作動時95W	待機時1W以下/作動時85W
操作電圧	DC12V	
操作電流	6mA	
開閉スピード(m)	約9秒	約19秒/15秒
使用温度範囲	0~50℃ (結露なきこと)	
定格時間	連続動作5分	
モーター重量	1,800g	1,900g
コントローラー重量	270g	

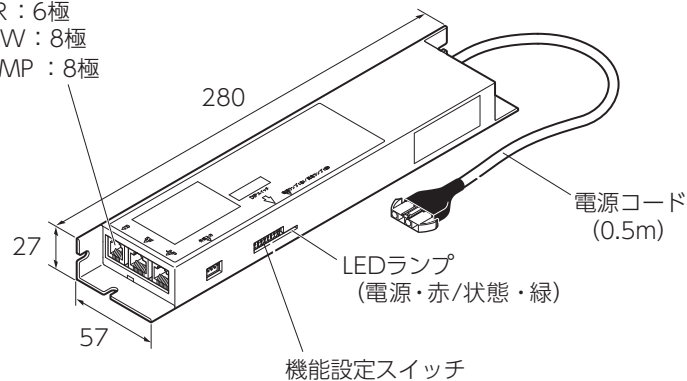
※ 昇降スピードは製品高さ5m(生地:エクセル)での平均速度となります。

付属部品

●コントローラー

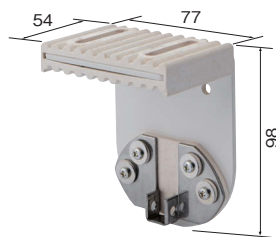
モジュージャック

- ・IR : 6極
- ・SW : 8極
- ・JMP : 8極

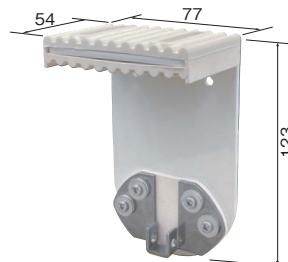


単位 : mm

●ブラケットN-75



●ブラケットN-100



ブラケット対応表

製品高さ	フォルテAT65-E静音	フォルテAT65-E静音遮光N	フォルテAT80-E
※ ~4,000mm	ブラケット N-75	ブラケット N-75	ブラケット N-100
4,010mm~	ブラケット N-100	—	

※フォルテAT65-E静音遮光Nは、H3,000mmまでになります。

操作系統について

スイッチ、リモコンの操作、制御方法はP29~P30をご覧ください。

価格

価格は別途積算となります。弊社支店、営業所へお問い合わせください。

フォルテAT65-E静音 対応スクリーン

カテゴリー	スクリーン名	広幅対応スクリーン	製品幅(mm)	製品高さ(mm)	幅丈	備考	ボトム仕様
プレーン	ルノプレーン	○	800~2,700	800~4,500	-	W2,005以上はH3,000までとなります。	ラッピング
	コルト		800~2,000	800~4,500	-		ラッピング
	ウォルカ New		800~2,000	800~4,500	-		ラッピング
	ストネ New		800~2,000	800~4,500	-		ラッピング
	プランカ遮熱 New		800~2,000	800~4,500	-		ラッピング
	トリアスプレーン遮熱	○	800~2,700	800~4,500	-	W2,005以上はH3,000までとなります。	ラッピング
テクスチャー	ルノファブ	○	800~2,700	800~4,500	-	W2,005以上はH3,000までとなります。	ラッピング
	クラリッサ New		800~2,000	800~4,500	-		ラッピング
	シェニル New		800~2,000	800~4,500	-	H3,000までは1:8が限度 H3,010以上は1:5が限度	ラッピング
	ミイファ New		800~2,000	800~4,500	-		ラッピング
	バイルクロス		800~2,000	800~4,500	-		ラッピング
	ヘリンボーン		800~2,000	800~3,000	-		ラッピング
遮光	ルノファブ遮光	○	800~2,700	800~4,500	-	W2,005以上はH3,000までとなります。	ラッピング
	シェニル遮光 New		800~2,000	800~4,500	-	H3,000までは1:8が限度 H3,010以上は1:5が限度	ラッピング
	コルトシーグル		800~2,000	800~4,500	-		ラッピング
	ツイード		800~2,000	800~4,500	-		ラッピング
	ニーム		800~2,000	800~4,500	-		ラッピング
	プレート	○	800~2,700	800~3,000	1:3		ラッピング
	ニュアンスBC New	○	800~2,700	800~4,500	1:5	W2,005以上はH3,000までとなります。	ヌード
	ルノファブBC New	○	800~2,500	800~3,000	-	W2,005以上はH2,400までとなります。	ヌード
	ルノプレーンBC	○	800~2,500	800~4,500	1:5	W2,005以上はH3,000までとなります。	ヌード
	スリムBC		800~2,000	800~2,500	1:3		ヌード
	セラールII		800~2,000	800~3,000	-		ヌード
シアー	ジーア遮熱		800~2,000	800~3,000	-		ヌード
	ハルカ		800~2,000	800~3,000	-		ヌード
	リセモ		800~2,000	800~3,000	-		ヌード
	ワフル遮熱 New		800~2,000	800~4,500	1:5		ラッピング
	スズカ遮熱 New		800~2,000	800~3,000	1:3		ラッピング
	ルセア		800~2,000	800~3,000	-		ヌード
	エトワル New		800~2,000	800~2,500	1:5		ヌード
	キャトル遮熱 New		800~2,000	800~3,000	-		ヌード
遮熱	ライネン		800~2,000	800~3,000	1:3		ヌード
	エコル遮熱		800~2,000	800~4,500	-		ラッピング
施設向け	トリアスプレーン制菌		800~2,000	800~4,500	-		ラッピング
	コンプレ10	○	800~2,700	800~5,000	1:5		ラッピング
	コンプレ05	○	800~2,700	800~5,000	1:5		ラッピング
	コンプレ01	○	800~2,700	800~5,000	1:5		ラッピング
	カイト	○	800~2,700	800~4,500	-	W2,005以上はH3,000までとなります。	ラッピング
	エクセル	○	800~3,000	800~5,000	-	W2,505以上はH2,700までとなります。	ラッピング

フォルテAT65-E静音遮光N 対応スクリーン

カテゴリー	スクリーン名	広幅対応スクリーン	製品幅(mm)	製品高さ(mm)	幅丈	備考	ボトム仕様
遮光	ニュアンスBC New	○	800~2,700	800~3,000	1:3		ヌード
	ルノファブBC New	○	800~2,500	800~3,000	1:3		ヌード
	ルノプレーンBC	○	800~2,500	800~3,000	1:5		ヌード
	スリムBC		800~2,000	800~2,500	1:3		ヌード
	セラールII		800~2,000	800~3,000	1:8		ヌード
	ジーア遮熱		800~2,000	800~3,000	1:8		ヌード

フォルテAT80-E 対応スクリーン

カテゴリー	スクリーン名	広幅対応スクリーン	製品幅(mm)	製品高さ(mm)	幅丈	備考	ボトム仕様
施設向け	コンプレ10	○	800~3,000	800~10,000	1:5	W2,005以上はH5,000までとなります。	ラッピング
	コンプレ05	○	800~3,000	800~10,000	1:5	W2,005以上はH5,000までとなります。	ラッピング
	コンプレ01	○	800~3,000	800~10,000	1:5	W2,005以上はH5,000までとなります。	ラッピング
	エクセル	○	800~4,000	800~10,000	1:8	W3,005以上はH2,000までとなります。	ラッピング

重量計算式

$$\text{フォルテAT65重量(kg)} = \left(\frac{W}{1000} \times \frac{(H+400)}{1000} \times A \right) + \left(\frac{W}{1000} \times 1.7 \right) + 3.6$$

$$\text{フォルテAT80重量(kg)} = \left(\frac{W}{1000} \times \frac{(H+400)}{1000} \times A \right) + \left(\frac{W}{1000} \times 2.3 \right) + 3.6$$

※Aはスクリーンの単位重量 ※W=製品幅(mm)、H=製品高さ(mm)

スクリーン名	A (単位重量)	スクリーン名	A (単位重量)	スクリーン名	A (単位重量)
ルノプレーン	0.23kg/m ²	シェニル遮光 New	0.26kg/m ²	ワフル遮熱 New	0.10kg/m ²
コルト	0.21kg/m ²	コルトシークル	0.25kg/m ²	スズカ遮熱 New	0.10kg/m ²
ウォルカ New	0.23kg/m ²	ツイード	0.26kg/m ²	ルセア	0.08kg/m ²
ストネ New	0.19kg/m ²	ニーム	0.28kg/m ²	エトワル New	0.11kg/m ²
ブランカ遮熱 New	0.29kg/m ²	プレート	0.28kg/m ²	キャトル遮熱 New	0.12kg/m ²
トリアスプレーン遮熱	0.19kg/m ²	ニュアンスBC New	0.46kg/m ²	ライネン	0.20kg/m ²
ルノプレーンバイオ New	0.22kg/m ²	ルノファブBC New	0.47kg/m ²	エコル遮熱	0.16kg/m ²
ルノファブ	0.23kg/m ²	ルノプレーンBC	0.49kg/m ²	トリアスプレーン制菌	0.19kg/m ²
クラリッサ New	0.27kg/m ²	スリムBC	0.33kg/m ²	コンプレ10	0.44kg/m ²
シェニル New	0.23kg/m ²	セラレII	0.39kg/m ²	コンプレ05	0.46kg/m ²
ミイファ New	0.23kg/m ²	ジアー遮熱	0.38kg/m ²	コンプレ01	0.54kg/m ²
ベイルクロス	0.24kg/m ²	ハルカ	0.06kg/m ²	カイト	0.32kg/m ²
ヘリンボーン	0.25kg/m ²	リセモ	0.10kg/m ²	エクセル	0.43kg/m ²
ルノファブ遮光	0.32kg/m ²				

スクリーン厚み分類表

スクリーン名	厚みランク	スクリーン名	厚みランク	スクリーン名	厚みランク
ハルカ	C	ジアー遮熱	F	シェニル New	I
スズカ遮熱 New		トリアスプレーン制菌		シェニル遮光 New	
キャトル遮熱 New		D	ルノプレーン	G	コンプレ05
セラレII	ウォルカ New		コルト		
リセモ	ブランカ遮熱 New		ツイード		
ルセア	ベイルクロス		ルノプレーンBC		
エトワル New	ニュアンスBC New		コンプレ10		
クラリッサ New	E	エコル遮熱	H	ヘリンボーン	K
スリムBC		ルノファブ		ニーム	
ワフル遮熱 New		ミイファ New		ルノファブBC New	
ストネ New	F	コルトシークル	H	ルノファブ遮光	L
トリアスプレーン遮熱		プレート		コンプレ01	
ルノプレーンバイオ New		エクセル		ライネン	N
カイト					

巻径の寸法

●フォルテAT65-E静音/静音遮光N

単位: mm

高さ(H)	厚みランク	C	D	E	F	G	H	I	J	K	L	N
1,000		69	70	70	71	72	72	73	73	74	74	75
2,000		71	73	73	75	76	77	78	78	79	81	82
3,000		74	76	76	79	80	81	83	83	85	86	88
4,000		76	79	79	82	84	85	87	88	90	91	94
5,000		79	81	82	86	88	89	91	93	94	97	99

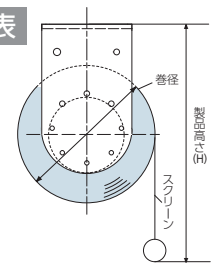
※ はスクリーンによって制作不可のサイズがあります。詳しくはP3の表をご参照ください。

●フォルテAT80-E

単位: mm

高さ(H)	厚みランク	H (エクセル)	I (コンプレ5)	J (コンプレ10)	K (コンプレ01)	高さ(H)	ランク	H (エクセル)	I (コンプレ5)	J (コンプレ10)	K (コンプレ01)
1,000		86	86	87	88	6,000		104	106	107	111
2,000		90	91	91	93	7,000		107	110	111	116
3,000		93	95	96	98	8,000		110	113	115	120
4,000		97	99	100	103	9,000		113	117	118	124
5,000		100	103	104	107	10,000		116	120	121	127

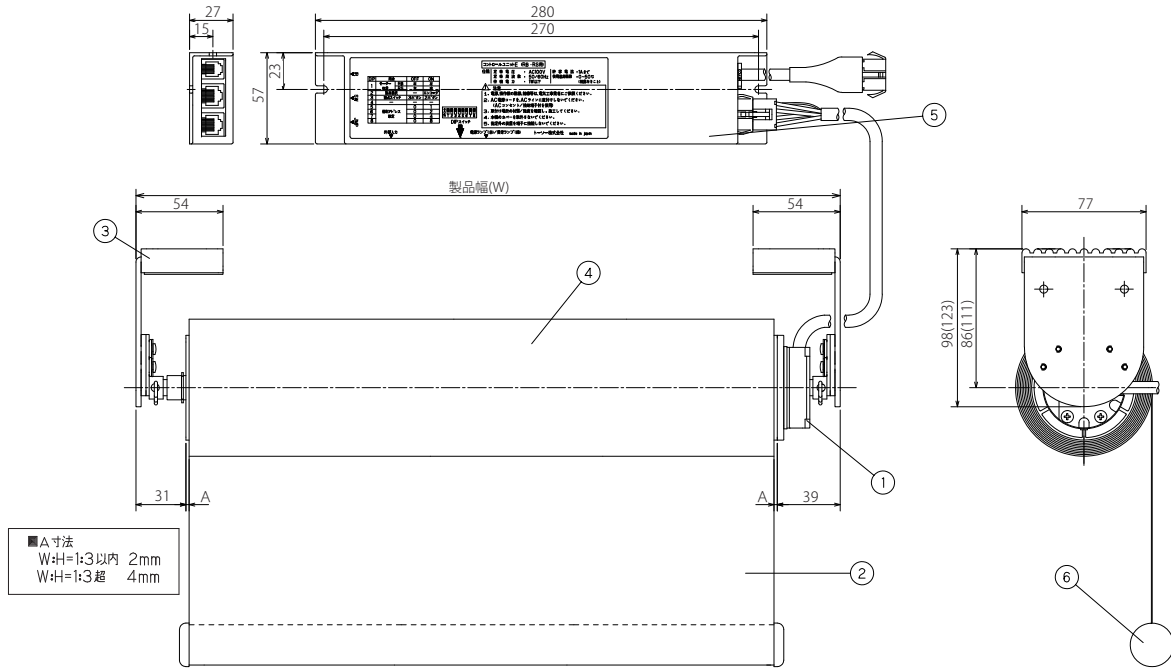
巻径表



構造図および各部の名称

●フォルテAT65-E静音

単位：mm

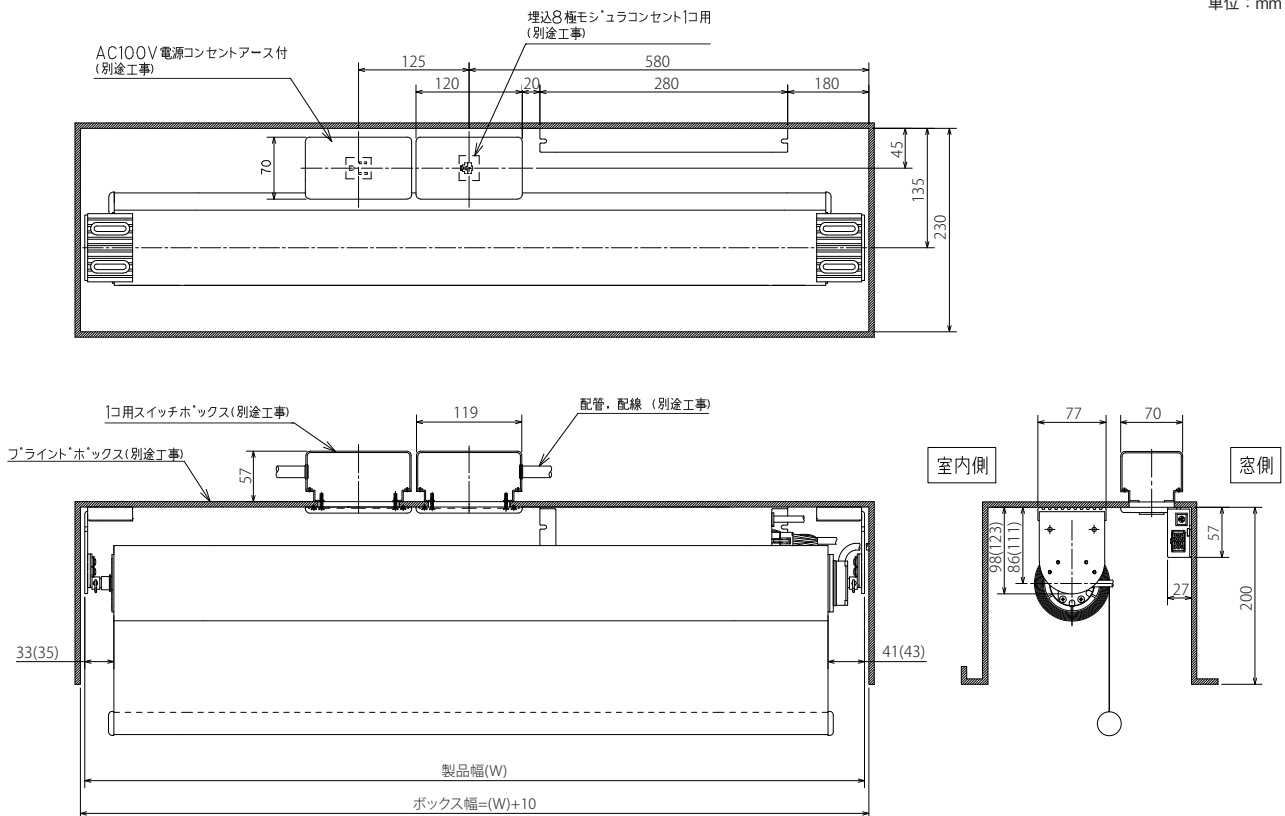


●部品名称および材質

No.	部品名	材質/仕様	カラー
①	チューブラモーター	5N・m	-
②	スクリーン	スクリーンにより異なる	-
③	ブラケットN-75(～H4,000mm) ブラケットN-100(H4,010mm～)	スチール	ホワイト
④	ローラーパイプφ65	アルミ合金	ナチュラル
⑤	コントローラー	樹脂成型品他	ホワイト
⑥	ウエイトバー	アルミ合金/ステンレス	シルバー

基本納まり図

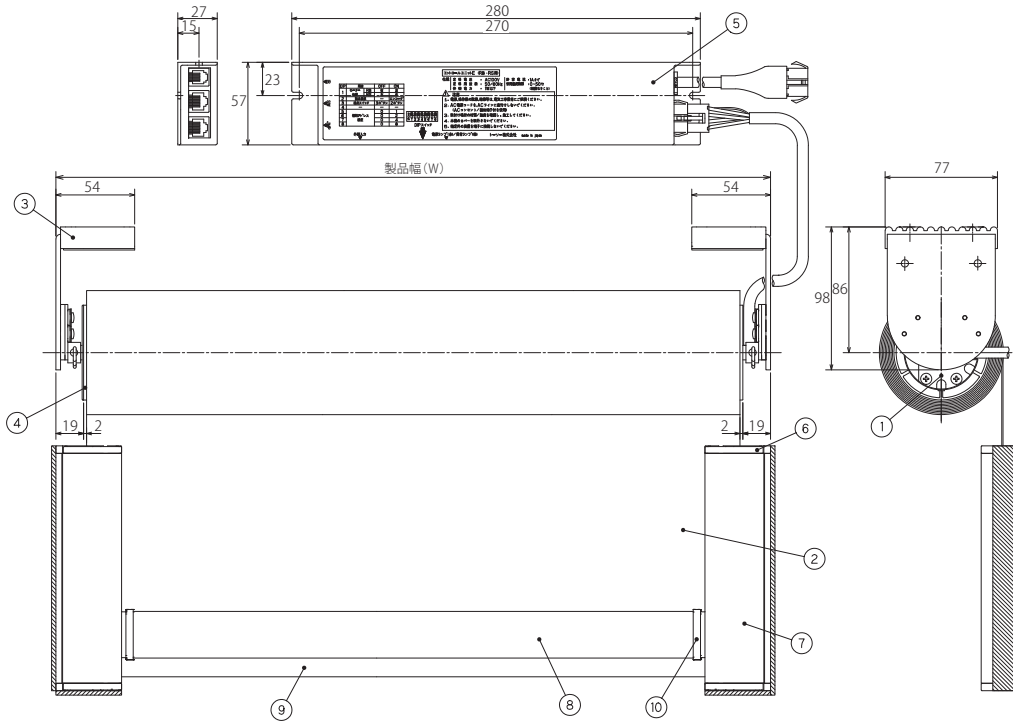
単位：mm



構造図および各部の名称

●フォルテAT65-E静音遮光N (ガイドフレーム仕様)

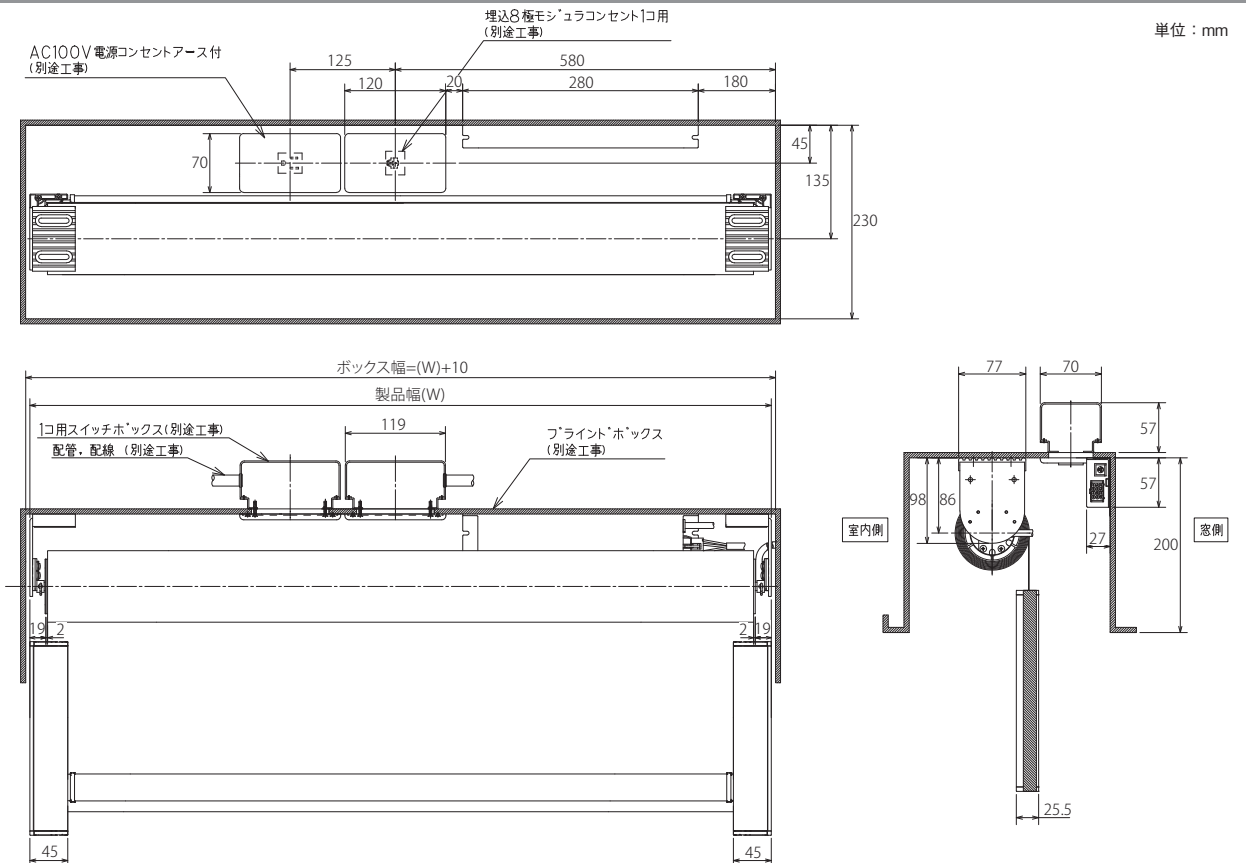
単位：mm



●部品名称および材質

No.	部品名	材質/仕様	カラー	No.	部品名	材質/仕様	カラー
①	チューブラモーター	5N・m	-	⑥	スクリーンガイド	ナイロン	ウォームホワイト
②	スクリーン	スクリーンにより異なる	-	⑦	ガイドフレーム	アルミ合金	ウォームホワイト
③	ブラケットN-75	スチール	ホワイト	⑧	ウェイトバー	アルミ合金	ウォームホワイト
④	ローラーパイプφ65	アルミ合金	ナチュラル	⑨	ウェイトパークッション	ポリ塩化ビニル	ブラック
⑤	コントローラー	樹脂成型品他	ホワイト	⑩	ウェイトパークャップ	アセタール樹脂	ウォームホワイト

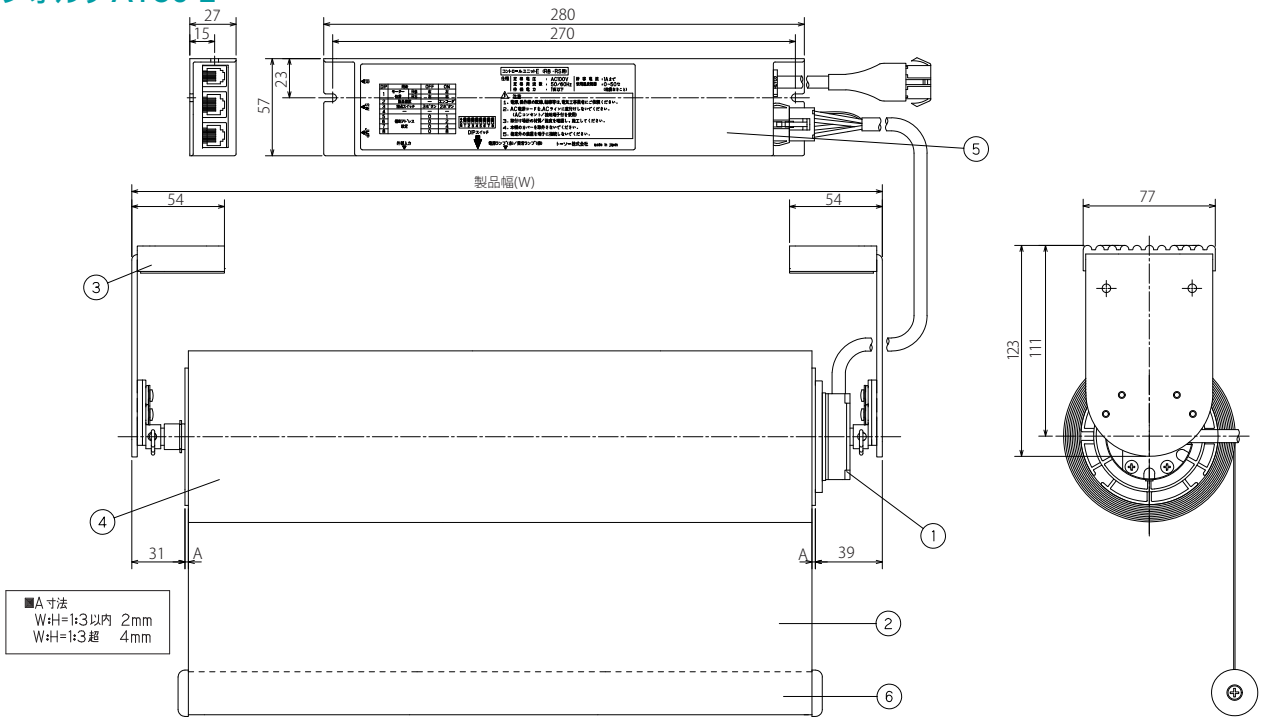
基本納まり図



構造図および各部の名称

●フォルテAT80-E

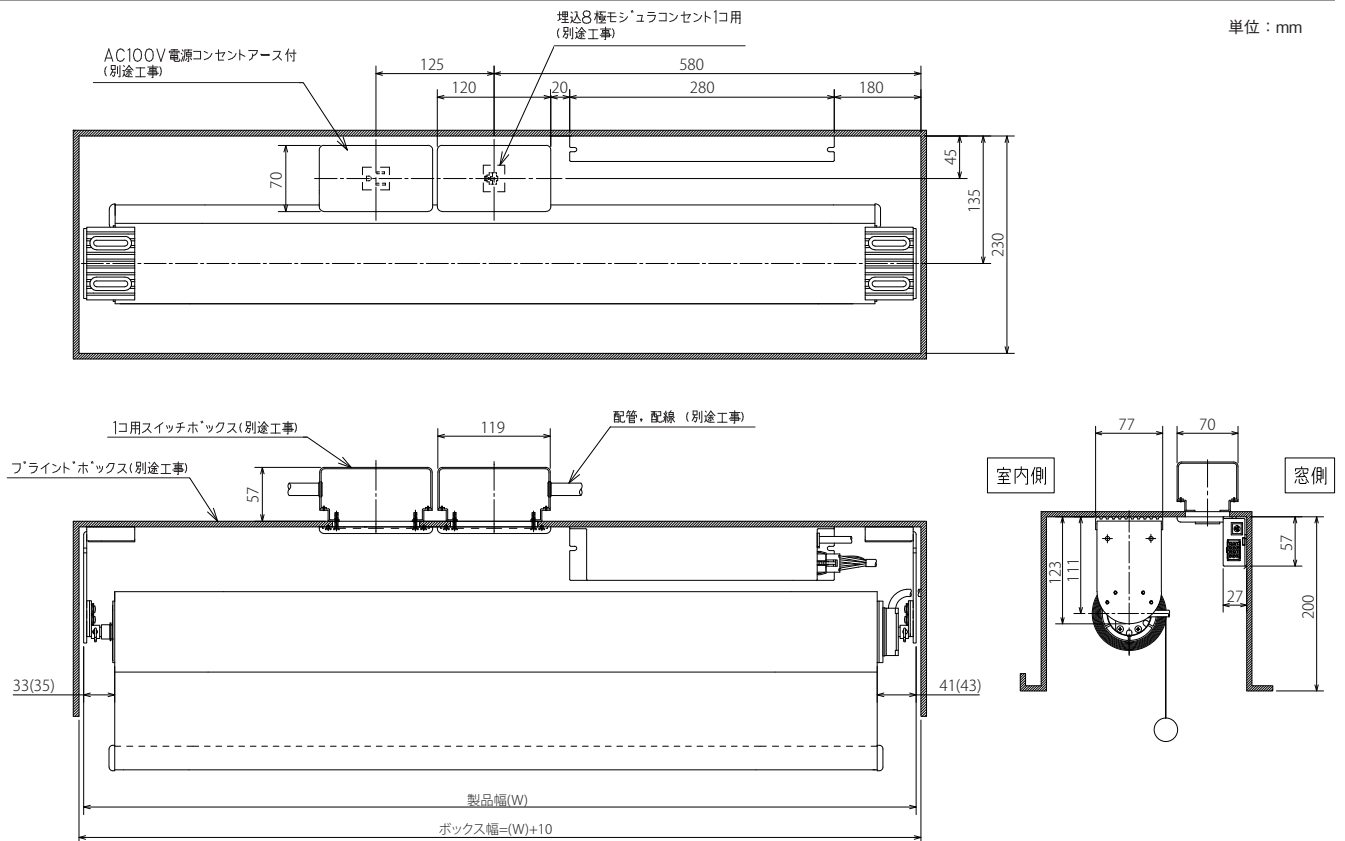
単位：mm



●部品名称および材質







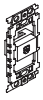

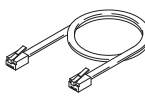
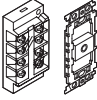
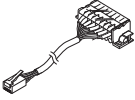
No.	部品名	材質/仕様	カラー
①	チューブラモーター	10Nm	-
②	スクリーン	スクリーンにより異なる	-
③	ブラケットN-100	スチール	ホワイト
④	ローラーパイプφ80	アルミ合金	ナチュラル
⑤	コントローラー	樹脂成型品他	ホワイト
⑥	ウエイトバー	ステンレス	シルバー

基本納まり図



操作系統価格表

単位:円(税別)

品名	JANコード	価格	接点スイッチ + リモコン操作						通信スイッチ			
			個別操作	同時操作	FMリモコン	赤外線リモコン	FMリモコン + 3つボタン	赤外線リモコン + 3つボタン	個別操作	同時操作	同時選択操作	
フォルテAT-E 本体 + コントローラ(付属)		—	1	N	1(N)	1(N)	1	1	1	N	N	
電源コードE プラグ付 	809380	4,600	1	N	1(N)	1(N)	1	1	1	N	N	
スイッチ	NシングルスイッチRB用 	—	21,000							1	1*	
	ゾーンスイッチRB用 	—	27,000								1*	
	マルチゾーンスイッチRB用 	—	41,000								1	
	埋込ワイドスイッチ3ボタンA本体 	612126	4,480	1	1			1	1			
	ワイドスイッチプレート3ボタン1連 	612140	550	1	1			1	1	1	1	
コンセント	埋込8極モジュラコンセント1コ用 	405506	5,200	1	N			1	1	1	N	
	MOスイッチプレート1穴1連 (W70 × H120) 	405421	550	1	N			1	1	1	N	
	LANコード(1m) 	788357	2,300	1	N			1	1	1	N	
	埋込接続チップ本体(端子台付) 	405490	1,910	△	△			△	△	△	△(N)	△(N)
	端子台付LANコード 	788340	6,100	△	△			△	△	△	△(N)	△(N)

N:製品台数

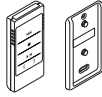

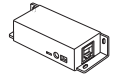
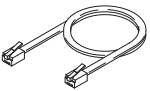
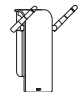
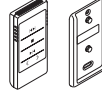


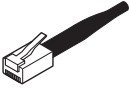
△:必要に応じてお求めください

※:用途に応じていずれか1台をお選びください。

FMリモコン、赤外線リモコン、その他部品は次のページをご確認ください。

操作系統価格表

単位:円(税別)

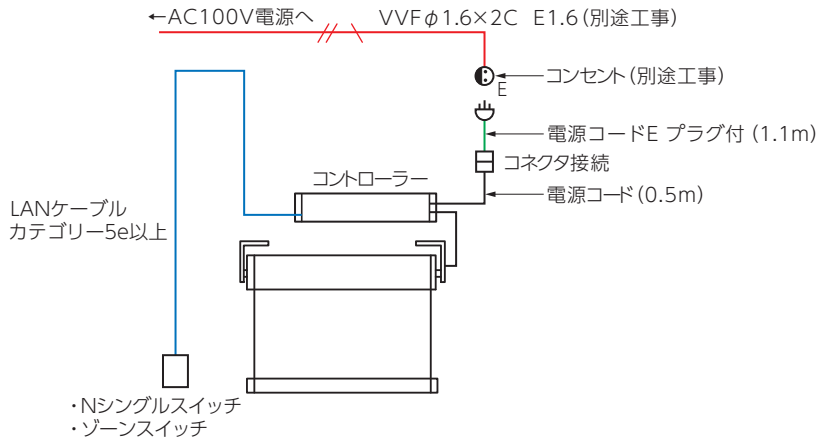
品名	JANコード	価格	接点スイッチ + リモコン操作						通信スイッチ			
			単独操作	同時操作	FMリモコン	赤外線リモコン	FMリモコン + 3つボタン	赤外線リモコン + 3つボタン	単独操作	同時操作	同時選択操作	
FMリモコン2.4G (7CH) 	826820	29,100			※1		※1					
FMマルチリモコン2.4G 	792361	97,700			※1		※1					
FMリモコン受信機2.4G-IR 	683409	19,100			1 (N)		1					
モジュラコード1m (6極) 	359175	1,910			1 (N)		1					
FMリモコン中継機2.4G 	792378	128,900			△		△					
赤外線リモコン (9CH) 	826837	17,000					1		1			
赤外線リモコン受光部01 	356020	5,500					1 (N)		1			
フォルテAT-E コントローラー 中継ハーネス (10m) 	—	25,300	△	△				△	△	△	△	△
終端抵抗付モジュラプラグ 	—	2,900									△	△

N:製品台数 △:必要に応じてお求めください ※用途に応じていずれか1台をお選びください。
通信スイッチを使用する場合は終端抵抗の設置が必要となります。詳しくはP15をご確認下さい。

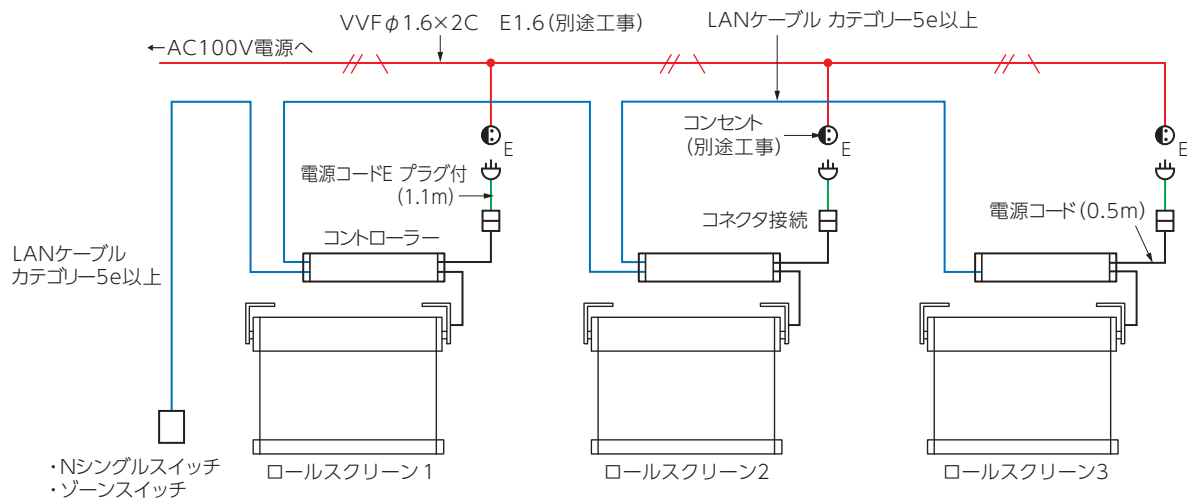
基本配線図

Nシングルスイッチ、ゾーンスイッチ、マルチゾーンスイッチRB用 (通信スイッチ)

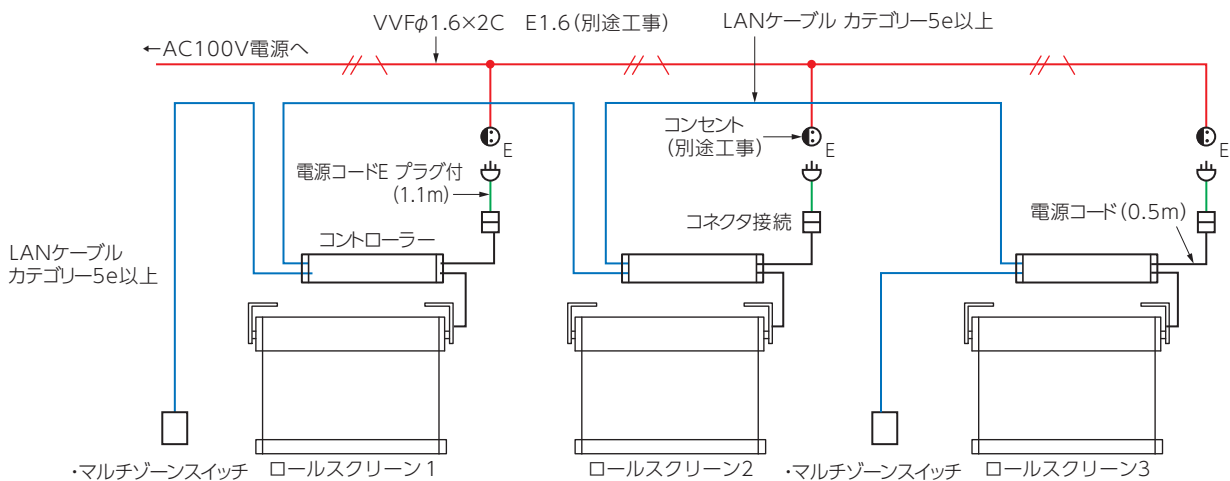
●個別操作



●同時操作



●2箇所選択操作

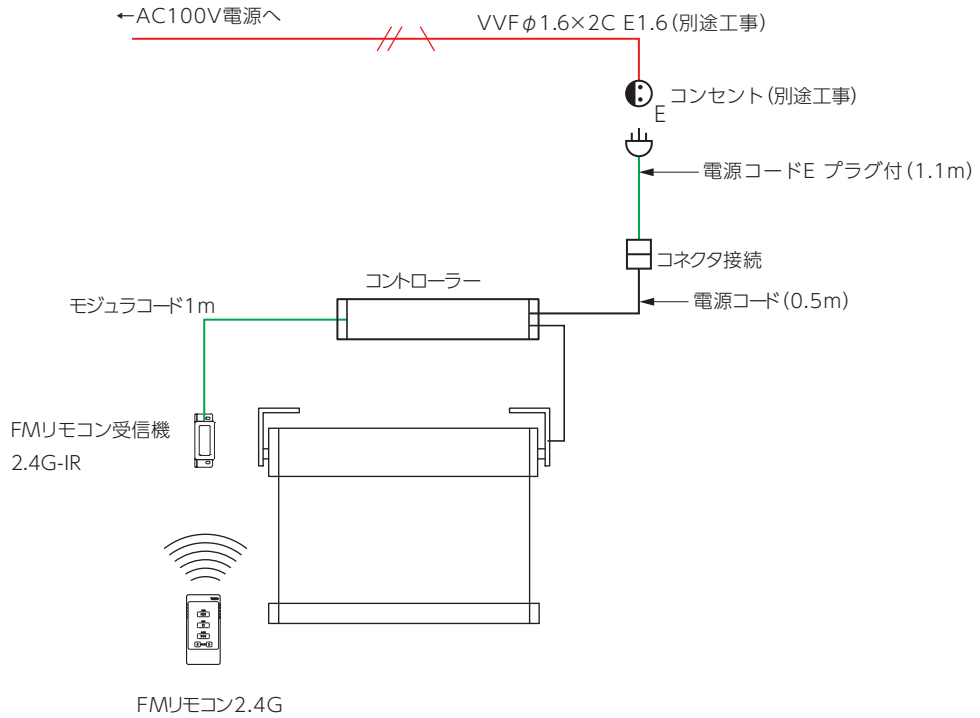


※ 通信スイッチ仕様はLANコード配線につき、結線図の記載はありません。

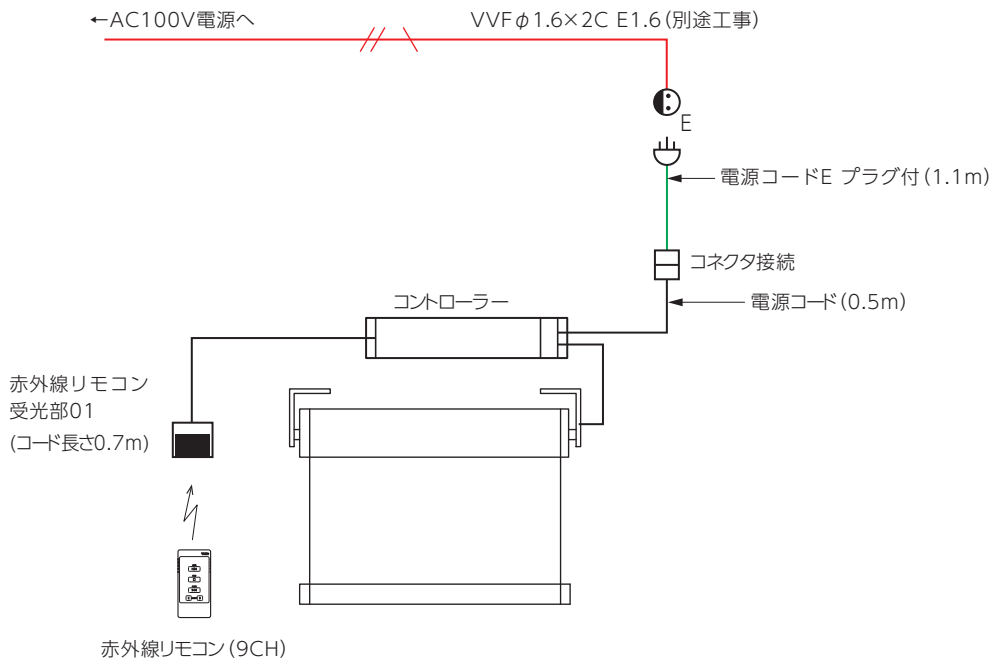
— 電源線 — 信号線 — 弊社規格コード (別途御注文下さい。) — 本体付属コード

基本配線図

FMリモコン操作



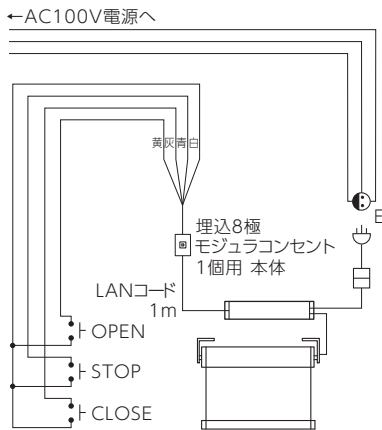
赤外線リモコン操作



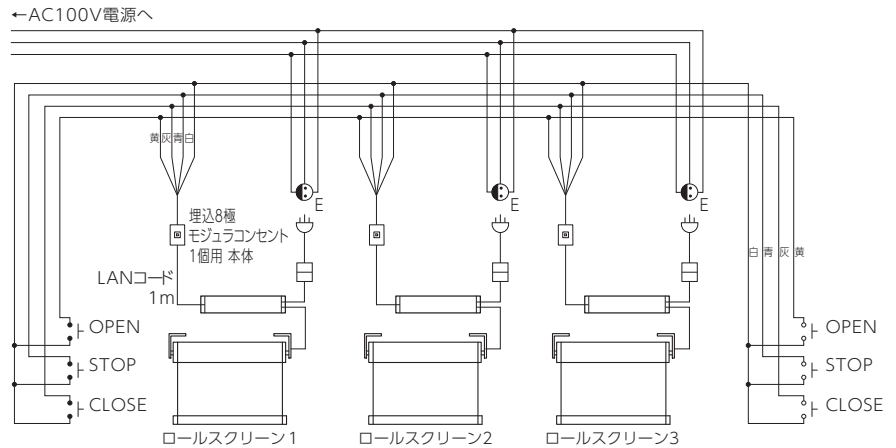
基本結線図

3つボタンスイッチ (接点スイッチ)

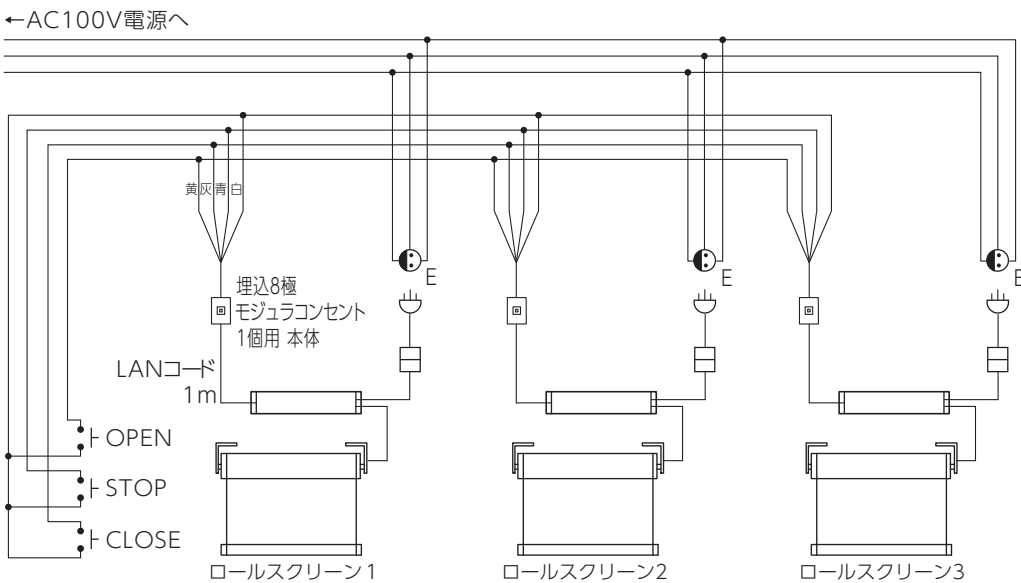
●個別操作



●2ヶ所操作



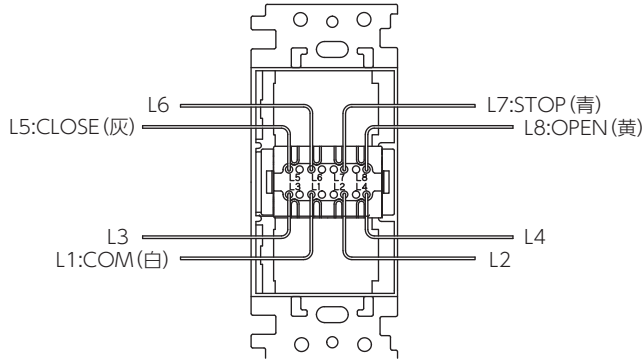
●同時操作



基本結線図

埋込8極モジュラコンセント 結線詳細

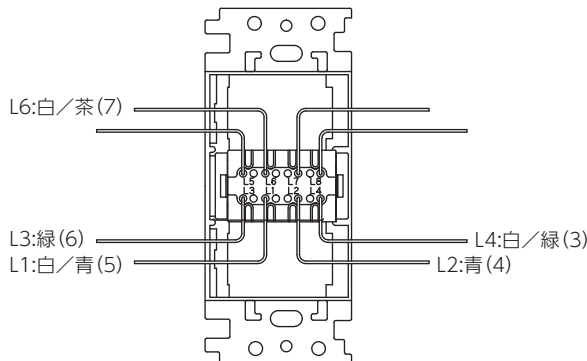
●接点スイッチの場合



L1	白	COMMON
L2	黒	-
L3	赤	-
L4	緑	-
L5	灰	CLOSE
L6	茶	-
L7	青	STOP
L8	黄	OPEN

※不使用線は絶縁処理してください。

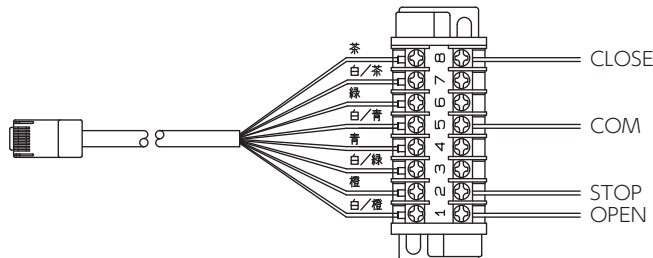
●通信スイッチの場合



L1	白/青 (5)	GND
L2	青 (4)	+12V
L3	緑 (6)	485 (A)
L4	白/緑 (3)	FG
L5	-	-
L6	白/茶 (7)	485 (B)
L7	-	-
L8	-	-

※不使用線は絶縁処理してください。

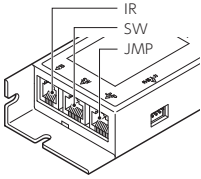
端子台付LANコード 結線詳細



1	白/橙	OPEN
2	橙	STOP
3	白/緑	FG
4	青	+12V
5	白/青	COMMON
6	緑	485(A)
7	白/茶	485(B)
8	茶	CLOSE

通信スイッチ結線方法

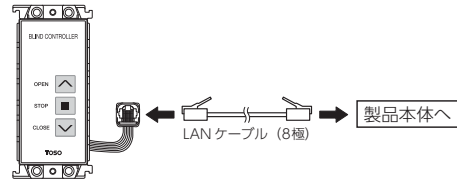
<製品本体の結線部>



コントロールユニットに設置されている8極または6極モジュラージャックの用途説明

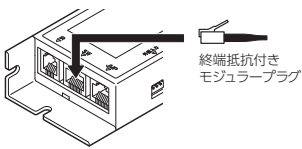
- IR: FMリモコン受信機 2.4G-IRまたは、赤外線リモコン受光部 01 の入力用端子
- SW: スイッチの入力用端子
- JMP: スイッチの出力用端子 (同時操作時に使用)

<通信スイッチ本体の結線部>



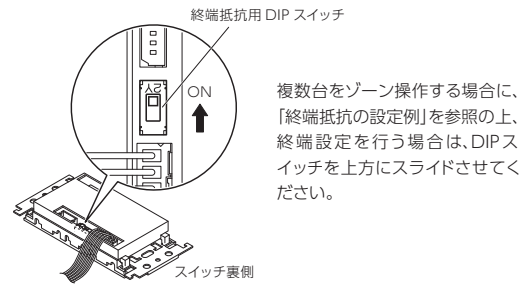
Nシングル、ゾーン、マルチゾーンスイッチRB用

<製品本体への終端抵抗の設置>



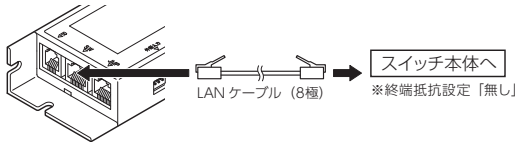
●本製品はRS485通信 (ツイステペア線) を使用しています。
よって、複数台をゾーン操作する場合には、スイッチ通信ラインの端部に「抵抗」を設置する必要があります。「抵抗」を入れることで正しい通信が可能となります。

<スイッチへの終端抵抗の設置>

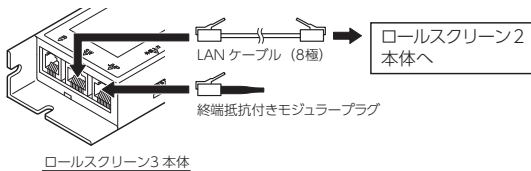
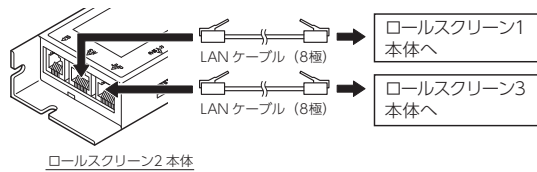
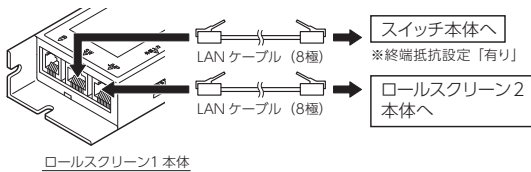


複数台をゾーン操作する場合には、「終端抵抗の設定例」を参照の上、終端設定を行う場合は、DIPスイッチを上方にスライドさせてください。

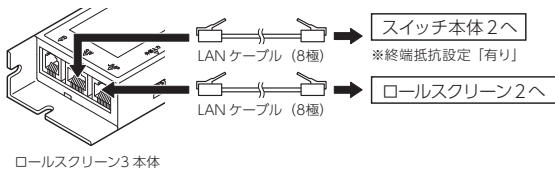
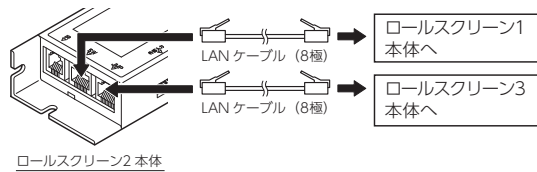
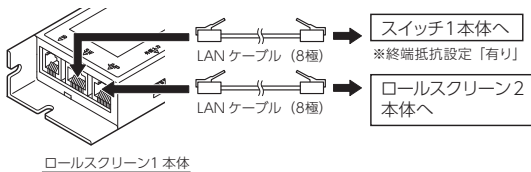
●個別操作



●同時操作



●2箇所同時操作



製品の特長

●幅広いサイズ対応

- ・最大W4,000mm、最大H10,000mm、最大面積30㎡まで製作可能です。

●豊富な対応スクリーン

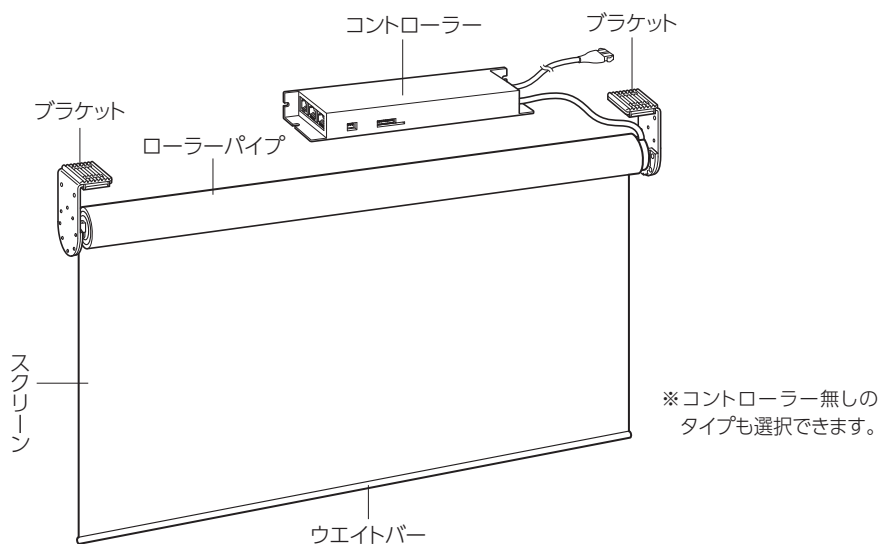
- ・ベーシックスクリーンから、遮光、遮熱等 機能性の高いスクリーンまで、幅広く対応できます。

●多様な操作方法に対応

- ・コントローラーを使い分けることで多様な操作方法に対応します。



製品全体図と部品名称



製作可能寸法

機種名称	製品幅	製品高さ
フォルテAT65	800~3,000mm	800~5,000mm
フォルテAT65遮光N	800~2,700mm	800~3,000mm
フォルテAT80	800~4,000mm	800~10,000mm

※ 対応サイズは、対応スクリーンの製作可能サイズに準じます。

モーター&コントローラー仕様

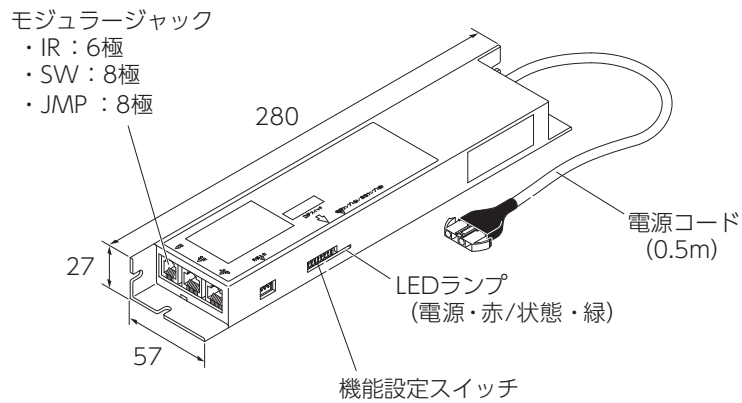
	フォルテAT65/65遮光N	フォルテAT80
定格電圧	AC100V	AC100V
定格周波数	50/60Hz	50/60Hz
定格トルク	5N・m	10N・m
回転数	25/32rpm	11/14rpm
消費電力	105W	85W
定格電流	1.05A	0.85A
使用温度範囲	-10~40℃	-10~40℃
定格時間	5分	5分

付属部品

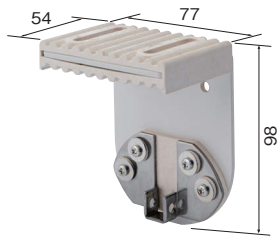
●コントローラー

単位：mm

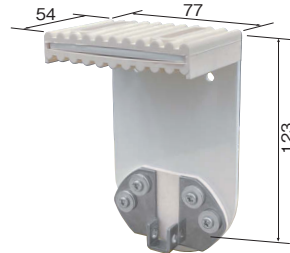
※コントローラー無しタイプも選択できます。



●ブラケットN-75 (モータ側・エンド側共通)



●ブラケットN-100 (モータ側・エンド側共通)



ブラケット対応表

●フォルテAT65/AT65遮光N/フォルテAT80

製品高さ	フォルテAT65	フォルテAT65遮光N	フォルテAT80
~4,000mm ※	ブラケット N-75	ブラケット N-75	ブラケット N-100
4,010mm~	ブラケット N-100	—	

※フォルテAT65遮光Nは、H3,000mmまでになります。

操作系統について

スイッチ/リモコンの操作方法はP29~P30をご覧ください。

価格

価格は別途積算となります。弊社支店、営業所へお問い合わせください。

フォルテAT65 対応スクリーン

カテゴリー	スクリーン名	広幅対応スクリーン	製品幅(mm)	製品高さ(mm)	幅丈	備考	ボトム仕様
プレーン	ルノプレーン	○	800~2,700	800~4,500	-	W2,005以上はH3,000までとなります。	ラッピング
	コルト		800~2,000	800~4,500	-		ラッピング
	ウォルカ New		800~2,000	800~4,500	-		ラッピング
	ストネ New		800~2,000	800~4,500	-		ラッピング
	ブランカ遮熱 New		800~2,000	800~4,500	-		ラッピング
	トリアスプレーン遮熱	○	800~2,700	800~4,500	-	W2,005以上はH3,000までとなります。	ラッピング
テクスチャー	ルノファブ	○	800~2,700	800~4,500	-	W2,005以上はH3,000までとなります。	ラッピング
	クラリッサ New		800~2,000	800~4,500	-		ラッピング
	シェニル New		800~2,000	800~4,500	-	H3,000までは1:8が限度 H3,010以上は1:5が限度	ラッピング
	ミイファ New		800~2,000	800~4,500	-		ラッピング
	バイルクロス		800~2,000	800~4,500	-		ラッピング
	ヘリンボーン		800~2,000	800~3,000	-		ラッピング
遮光	ルノファブ遮光	○	800~2,700	800~4,500	-	W2,005以上はH3,000までとなります。	ラッピング
	シェニル遮光 New		800~2,000	800~4,500	-	H3,000までは1:8が限度 H3,010以上は1:5が限度	ラッピング
	コルトシーフル		800~2,000	800~4,500	-		ラッピング
	ツイード		800~2,000	800~4,500	-		ラッピング
	ニーム		800~2,000	800~4,500	-		ラッピング
	プレート	○	800~2,700	800~3,000	1:3		ラッピング
	ニュアンスBC New	○	800~2,700	800~4,500	1:5	W2,005以上はH3,000までとなります。	ヌード
	ルノファブBC New	○	800~2,500	800~3,000	-	W2,005以上はH2,400までとなります。	ヌード
	ルノプレーンBC	○	800~2,500	800~4,500	1:5	W2,005以上はH3,000までとなります。	ヌード
	スリムBC		800~2,000	800~2,500	1:3		ヌード
	セラレーⅡ		800~2,000	800~3,000	-		ヌード
	ジーア遮熱		800~2,000	800~3,000	-		ヌード
シアー	ハルカ		800~2,000	800~3,000	-		ヌード
	リセモ		800~2,000	800~3,000	-		ヌード
	ワフル遮熱 New		800~2,000	800~4,500	1:5		ラッピング
	スズカ遮熱 New		800~2,000	800~3,000	1:3		ラッピング
	ルセア		800~2,000	800~3,000	-		ヌード
	エトワル New		800~2,000	800~2,500	1:5		ヌード
	キャトル遮熱 New		800~2,000	800~3,000	-		ヌード
	ライン		800~2,000	800~3,000	1:3		ヌード
遮熱	エコル遮熱		800~2,000	800~4,500	-		ラッピング
施設向け	トリアスプレーン制菌		800~2,000	800~4,500	-		ラッピング
	コンプレ10	○	800~2,700	800~5,000	1:5		ラッピング
	コンプレ05	○	800~2,700	800~5,000	1:5		ラッピング
	コンプレ01	○	800~2,700	800~5,000	1:5		ラッピング
	カイト	○	800~2,700	800~4,500	-	W2,005以上はH3,000までとなります。	ラッピング
	エクセル	○	800~3,000	800~5,000	-	W2,505以上はH2,700までとなります。	ラッピング

フォルテAT65遮光N 対応スクリーン

カテゴリー	スクリーン名	広幅対応スクリーン	製品幅(mm)	製品高さ(mm)	幅丈	備考	ボトム仕様
遮光	ニュアンスBC New	○	800~2,700	800~3,000	1:3		ヌード
	ルノファブBC New	○	800~2,500	800~3,000	1:3		ヌード
	ルノプレーンBC	○	800~2,500	800~3,000	1:5		ヌード
	スリムBC		800~2,000	800~2,500	1:3		ヌード
	セラレーⅡ		800~2,000	800~3,000	1:8		ヌード
	ジーア遮熱		800~2,000	800~3,000	1:8		ヌード

フォルテAT80 対応スクリーン

カテゴリー	スクリーン名	広幅対応スクリーン	製品幅(mm)	製品高さ(mm)	幅丈	備考	ボトム仕様
施設向け	コンプレ10	○	800~3,000	800~10,000	1:5	W2,005以上はH5,000までとなります。	ラッピング
	コンプレ05	○	800~3,000	800~10,000	1:5	W2,005以上はH5,000までとなります。	ラッピング
	コンプレ01	○	800~3,000	800~10,000	1:5	W2,005以上はH5,000までとなります。	ラッピング
	エクセル	○	800~4,000	800~10,000	1:8	W3,005以上はH2,000までとなります。	ラッピング

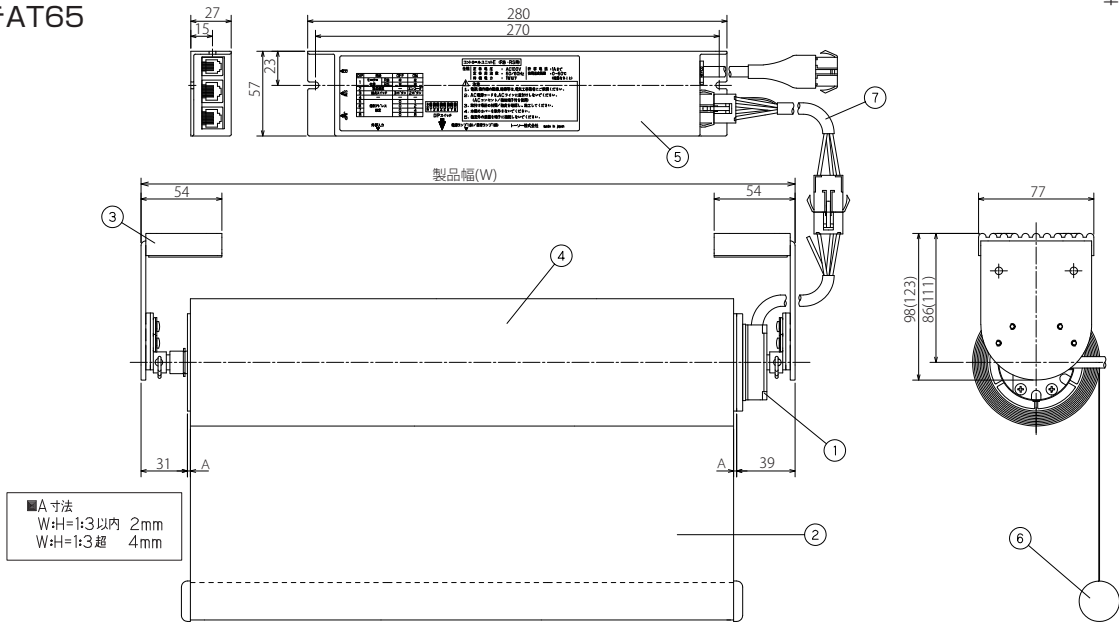
重量計算式/スクリーン分類表/巻径の寸法

P.4を確認ください。

構造および各部の名称

●フォルテAT65

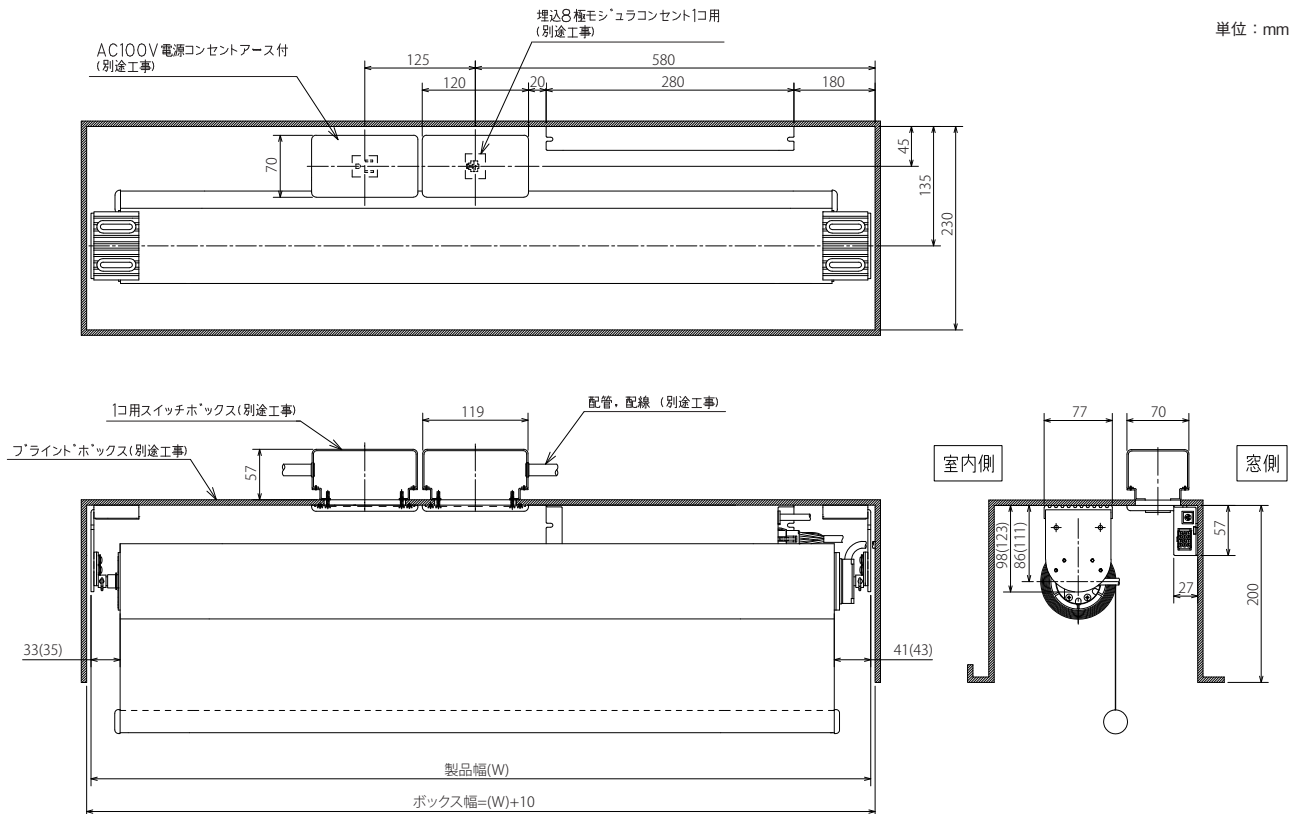
単位：mm



●部品名称および材質

No.	部品名	材質/仕様	カラー
①	チューブラモーター	5N・m	-
②	スクリーン	スクリーンにより異なる	-
③	ブラケットN-75 (H~4,000mm) ブラケットN-100 (H4,010mm~)	スチール	ホワイト
④	ローラーパイプφ65	アルミニウム合金	ナチュラル
⑤	コントローラー	樹脂成型品他	ホワイト
⑥	ウエイトバー	アルミ合金/ステンレス	シルバー
⑦	モーター出力変換ケーブル	ビニルキャブタイヤケーブル(白)他	-

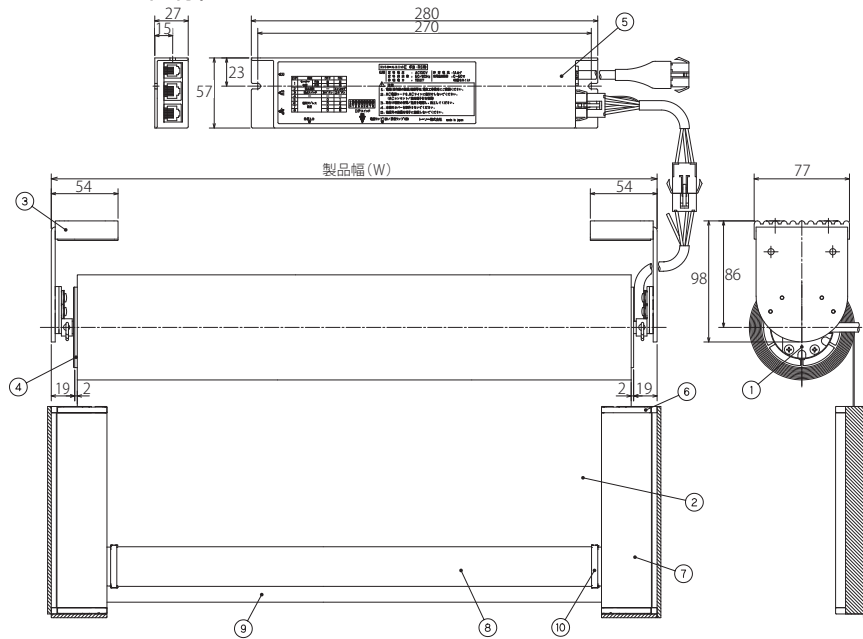
基本納まり図



構造および各部の名称

●フォルテAT65遮光N (ガイドフレーム仕様)

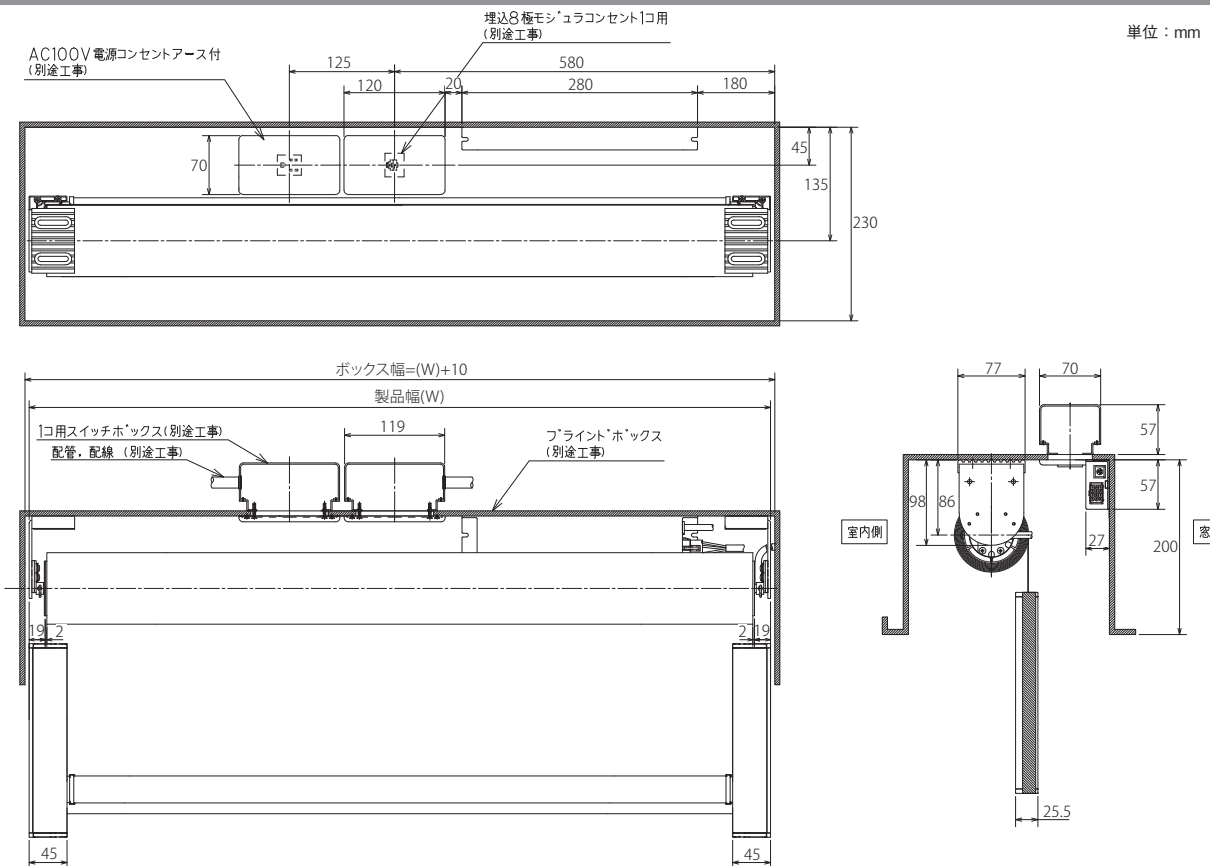
単位：mm



●部品名称および材質

No.	部品名	材質/仕様	カラー
①	チューブラモーター	5N・m	-
②	スクリーン	スクリーンにより異なる	-
③	ブラケットN-75	スチール	ホワイト
④	ローラーパイプφ65	アルミ合金	ナチュラル
⑤	コントローラー	樹脂成形品他	ホワイト
⑥	スクリーンガイド	ナイロン	ウォームホワイト
⑦	ガイドフレーム	アルミ合金	ウォームホワイト
⑧	ウェイトバー	アルミ合金	ウォームホワイト
⑨	ウェイトバークッション	ポリ塩化ビニル	ブラック
⑩	ウェイトバーキャップ	アセタール樹脂	ウォームホワイト
⑪	モーター出力変換ケーブル	アセタール樹脂	ウォームホワイト

基本納まり図

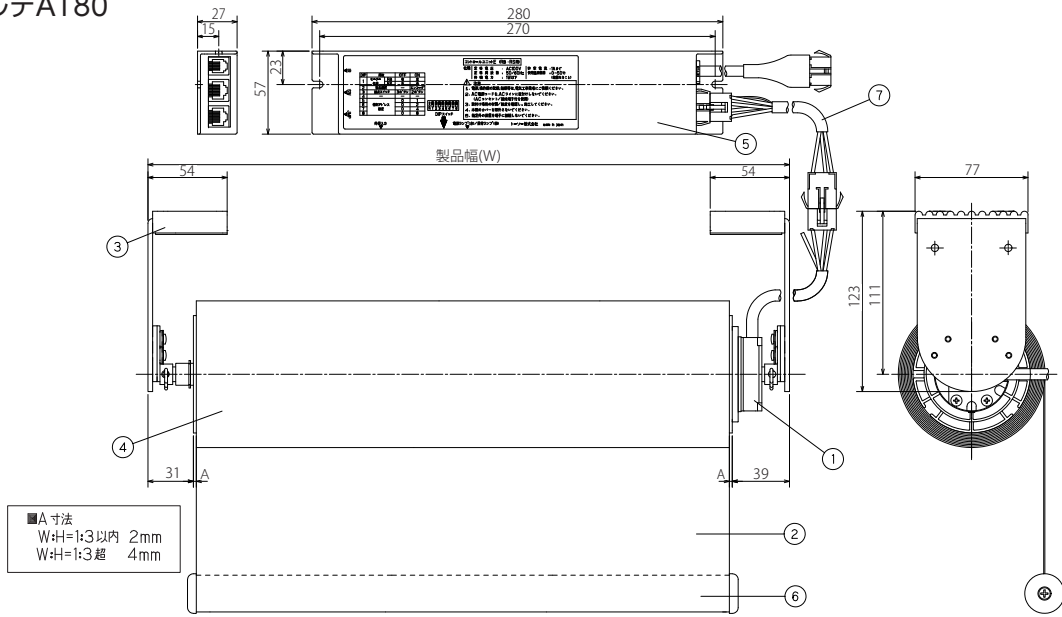


フォルテAT

構造および各部の名称

●フォルテAT80

単位：mm

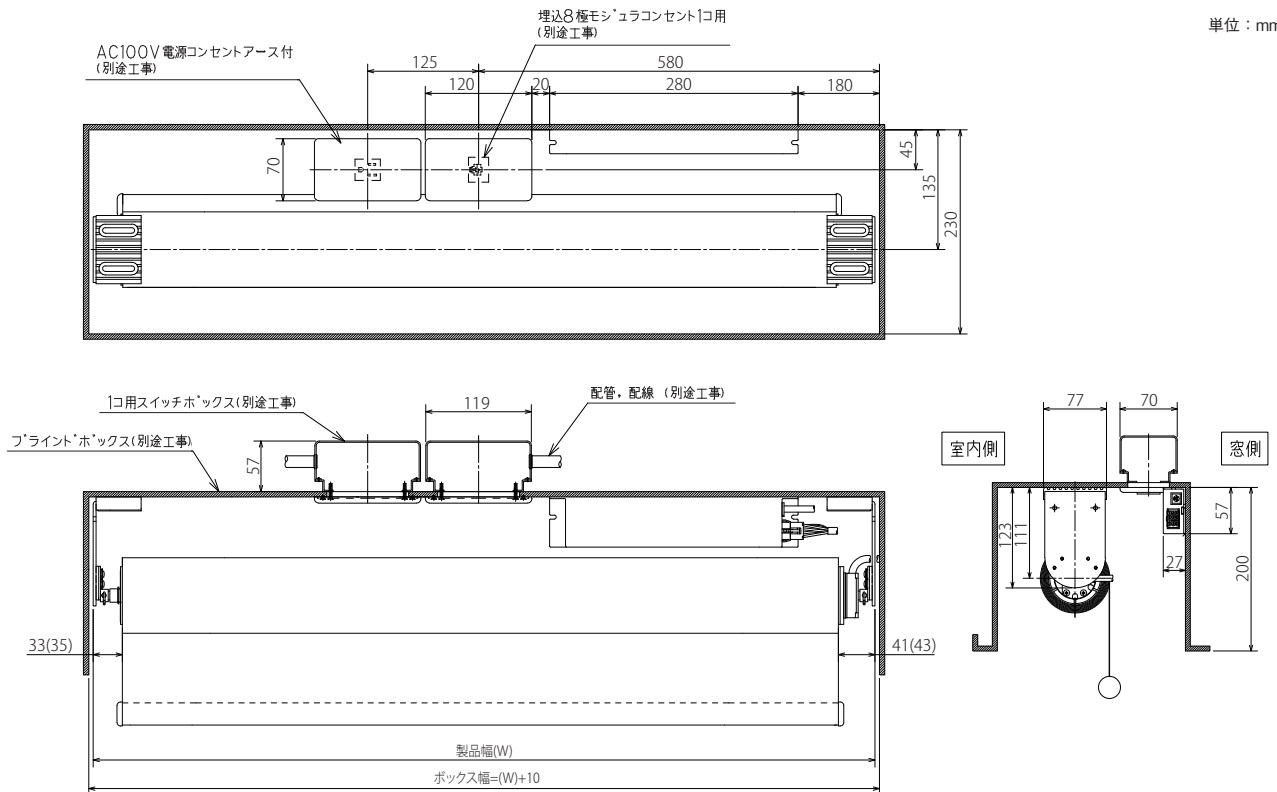


●部品名称および材質

No.	部品名	材質/仕様	カラー
①	チューブラモーター	10N・m	-
②	スクリーン	スクリーンにより異なる	-
③	ブラケットN-100	スチール	ホワイト
④	ローラーパイプφ80	アルミ合金	ナチュラル
⑤	コントローラー	樹脂成型品他	ホワイト
⑥	ウエイトバー	ステンレス	シルバー
⑦	モーター出力変換ケーブル	ステンレス	-






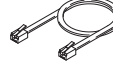
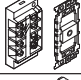



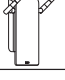
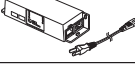

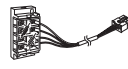
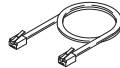


基本納まり図

単位：mm



操作系統価格表

単位：円(税別)

品名	JANコード	価格	接点スイッチ+リモコン操作							
			個別操作	同時操作	同時選択操作	FMリモコン	赤外線リモコン	FMリモコン+3つボタン	赤外線リモコン+3つボタン	
フォルテAT本体+コントローラ(付属)		—	1	N	N	N	N	1	1	
電源コードE プラグ付 	809380	4,600	1	N	N	△	N	1	1	
スイッチ	埋込ワイドスイッチ3ボタンA本体 	612126	4,480	1	1	N+1			1	1
	ワイドスイッチプレート3ボタン1連 	612140	550	1	1	N+1			1	1
コンセント	埋込8極モジュラコンセント1コ用 	405506	5,200	1	N	N×2			1	1
	MOスイッチプレート1穴1連 	405421	550	1	N	N×2			1	1
	LANコード(1m) 	788357	2,300	1	N	N×2			1	1
	埋込接続チップ本体(端子台付) 	405490	1,910	△	△(N)	△(N×2)			△	△
	端子台付LANコード 	788340	6,100	△	△(N)	△(N×2)			△	△
	FMリモコン	FMリモコン2.4G(7CH) 	826820	29,100				1※		1※
FMマルチリモコン2.4G 	792361	97,700					1※		1※	
FMリモコン中継機2.4G 	792378	128,900					△		△	
FMリモコン受信機2.4G 	683393	48,900					N			
FMリモコン受信機2.4G-IR 	683409	19,100					△(N)		1	
FMリモコンコネクタ パワフル4Pタイプ 	626161	5,500					N			
モジュラコード1m(6極) 	359175	1,910					△(N)		△	
赤外線リモコン	赤外線リモコン(9CH) 	826837	17,000					1		1
	赤外線リモコン受光部01 	356020	5,500					N		1

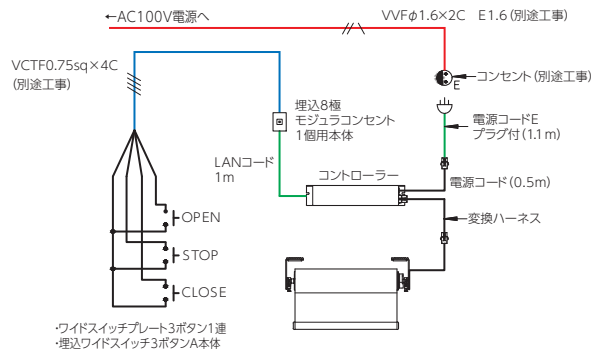
N：製品台数 △：必要に応じてお求めください ※用途に応じていずれか1台をお選びください。

フォルテAT

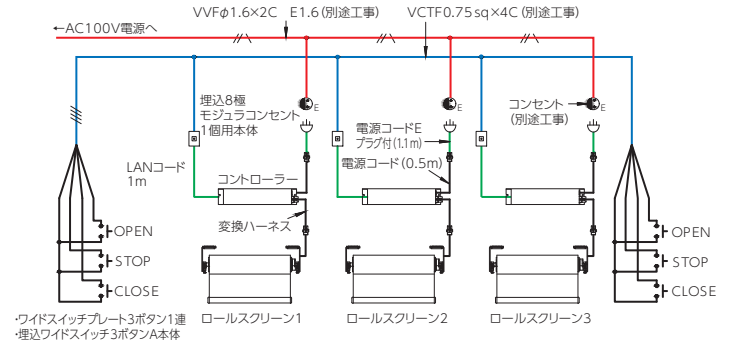
基本配線図

3つボタンスイッチ (接点スイッチ)

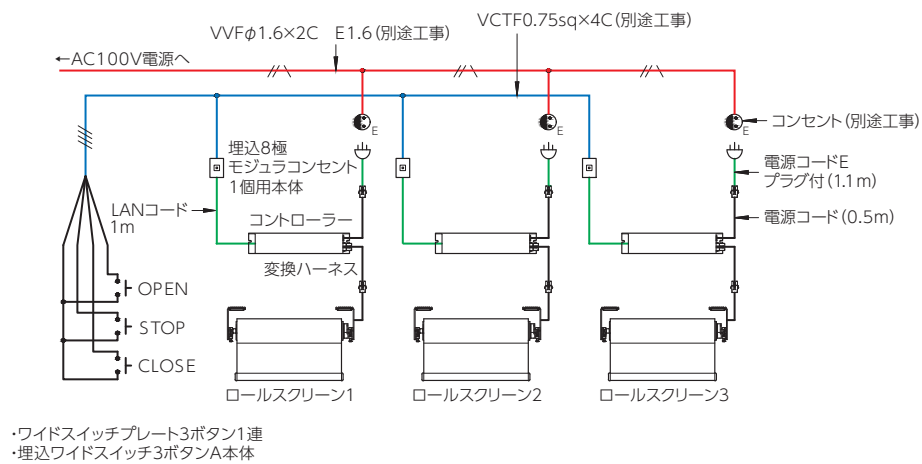
●個別操作



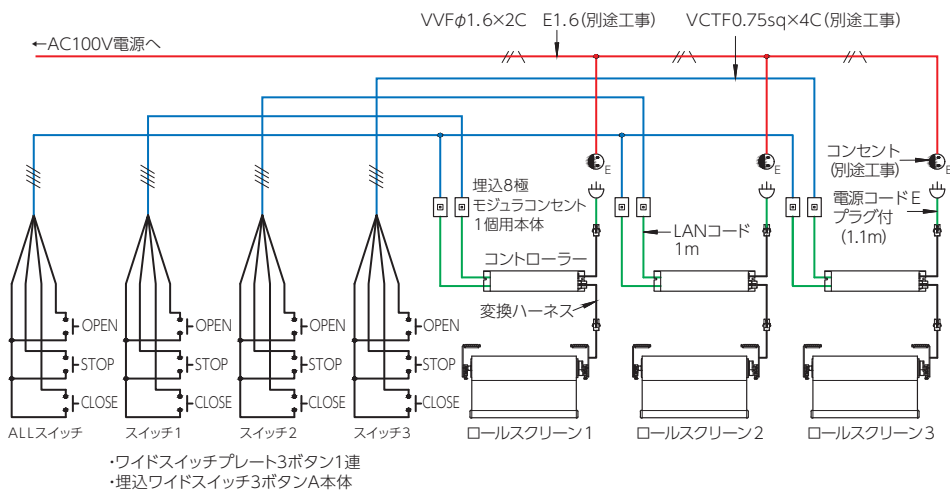
●2ヶ所操作



●同時操作



●同時選択操作

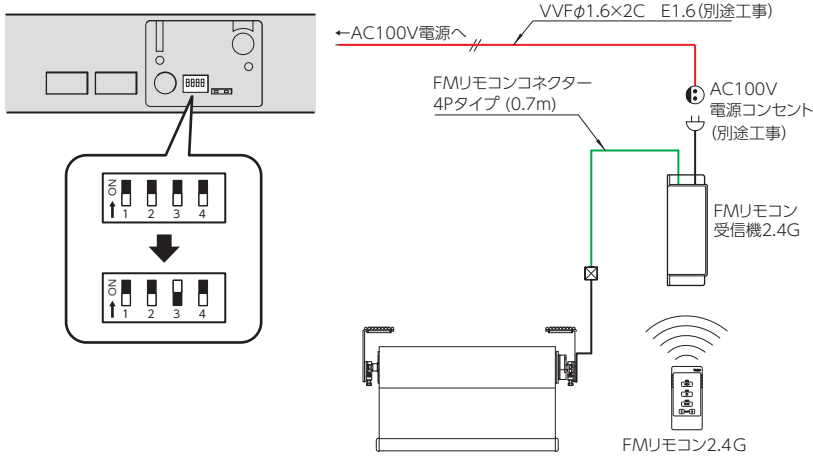


— 電源線 — 信号線 — 弊社規格コード — 本体付属コード
(別途ご注文ください)

基本配線図

FMリモコン操作

※ FMリモコン受信機2.4Gの各種設定スイッチのNo.3をONにしてください。

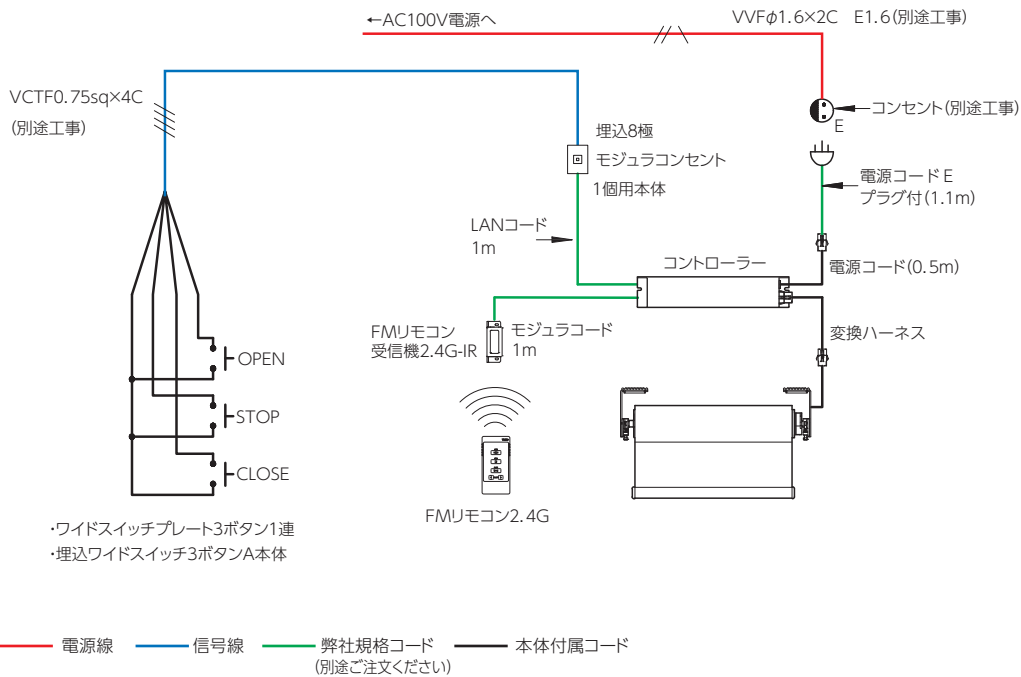


■FMリモコン操作 (FMリモコン受信機 2.4Gを使用した場合)

- ※左記配線ではFMリモコンと3つボタンスイッチとの併用はできません。
- ※左記配線ではFMリモコンコネクタ4Pタイプが必要となります。(FMリモコンコネクタ無電圧タイプではありません。)
- ※FMリモコン受信機2.4Gのアドレス登録が必要となります。詳しくは「FMリモコン受信機2.4G」の取扱説明書を参照してください。

FMリモコン操作 + 3つボタンスイッチ操作

※FMリモコン受信機2.4G-IRのアドレス登録が必要となります。

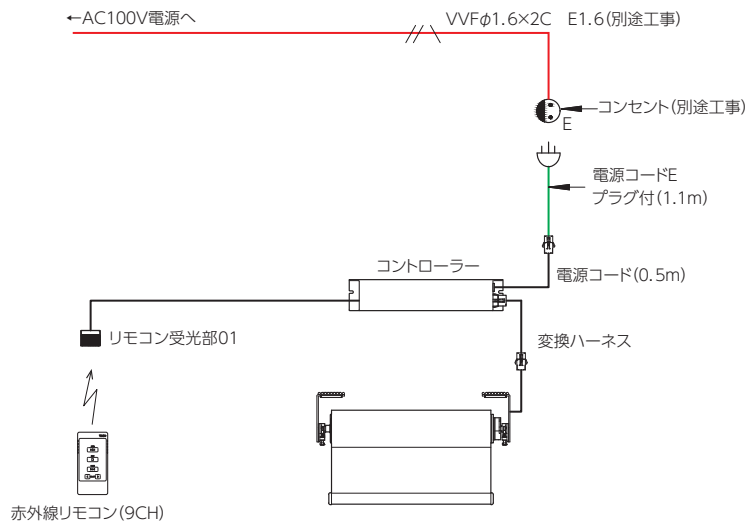


・ワイドスイッチプレート3ボタン1連
・埋込ワイドスイッチ3ボタンA本体

— 電源線 — 信号線 — 弊社規格コード — 本体付属コード (別途ご注文ください)

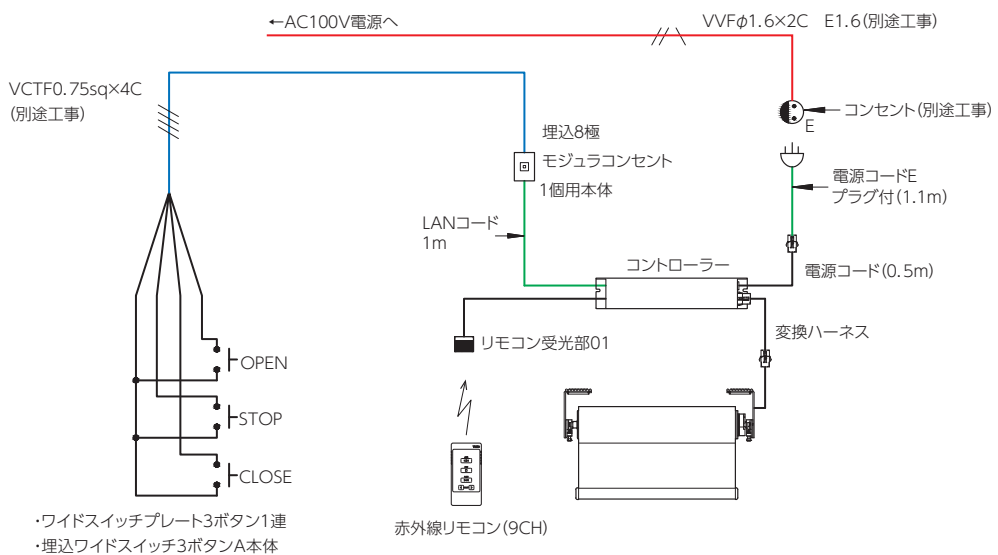
基本配線図

赤外線リモコン操作



フォルテAT

赤外線リモコン操作 + 3つボタンスイッチ操作



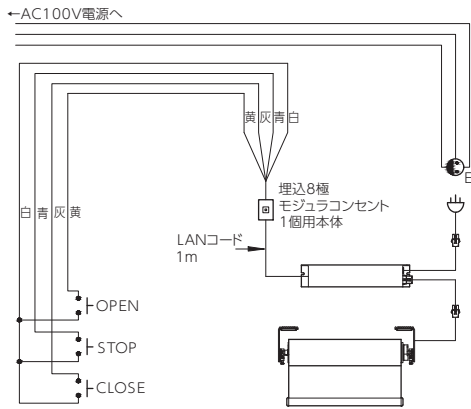
- ・ワイドスイッチプレート3ボタン1連
- ・埋込ワイドスイッチ3ボタンA本体

— 電源線 — 信号線 — 弊社規格コード (別途ご注文ください) — 本体付属コード

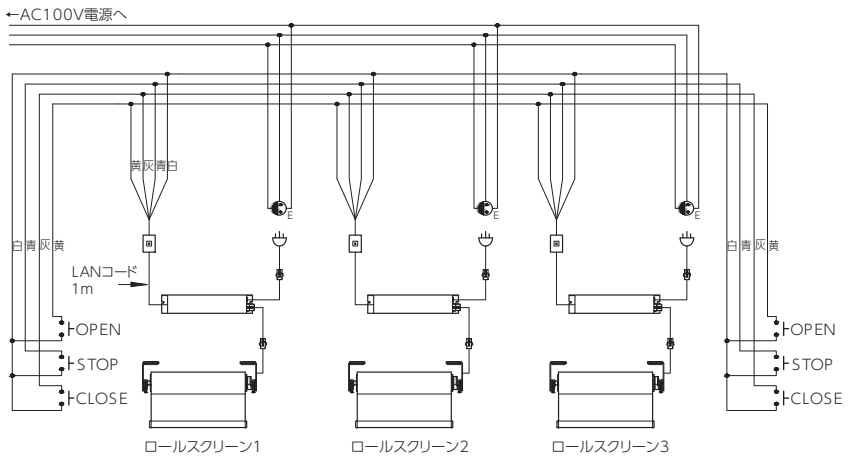
基本結線図

3つボタンスイッチ (接点スイッチ)

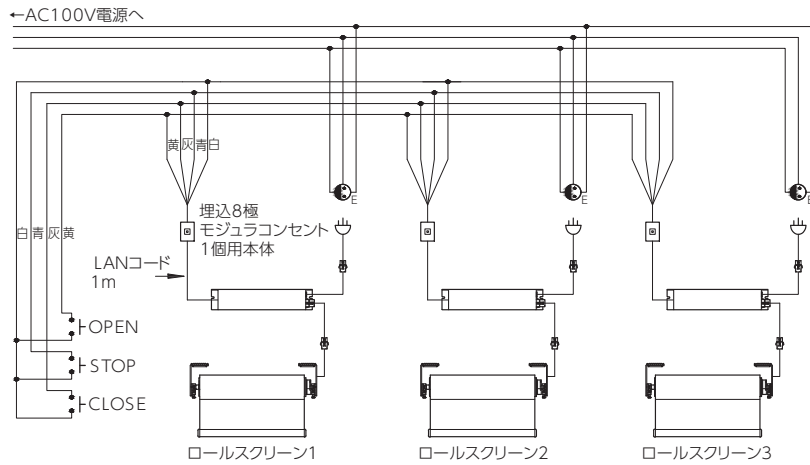
●個別操作



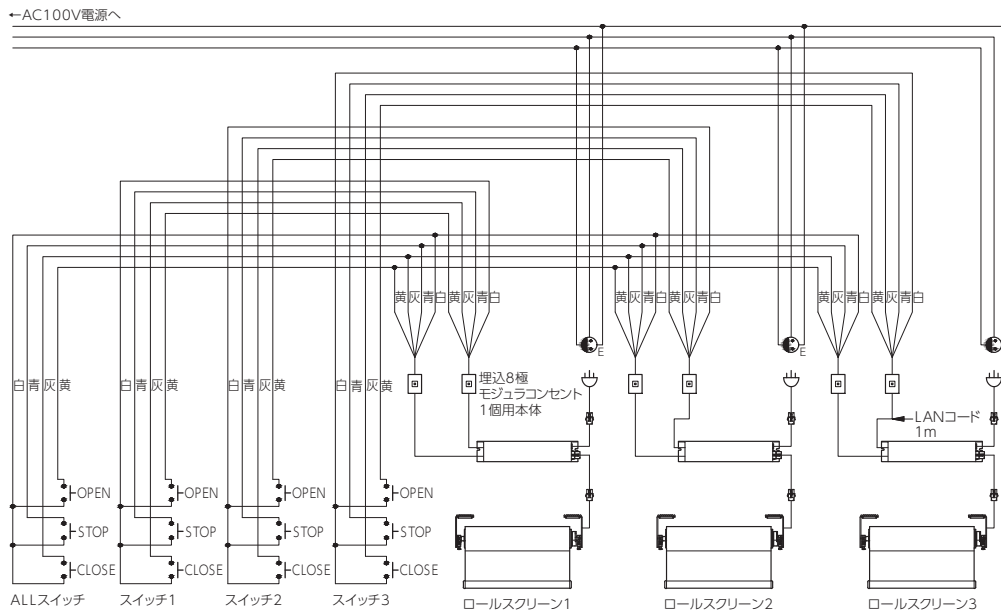
●2ヶ所操作



●同時操作

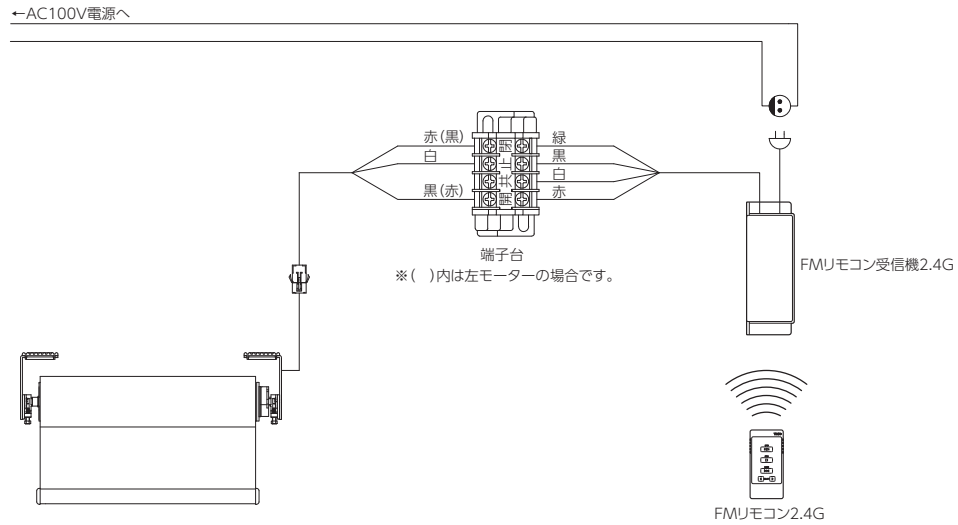


●同時選択操作

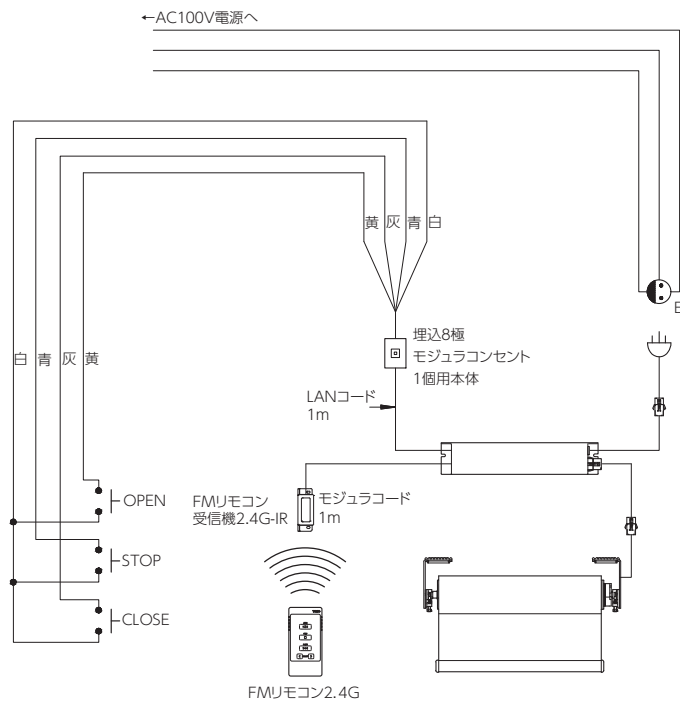


基本結線図

FMリモコン操作



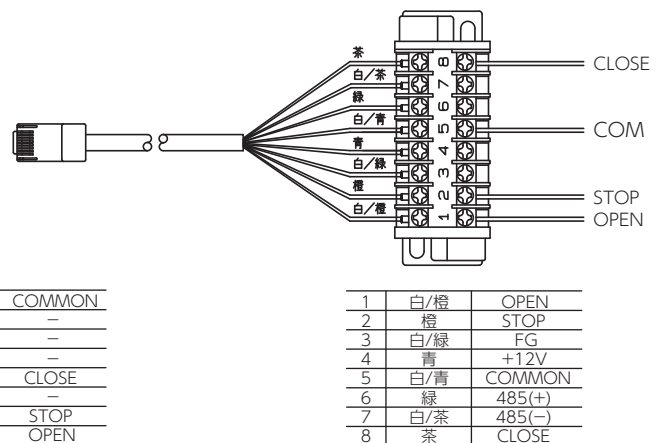
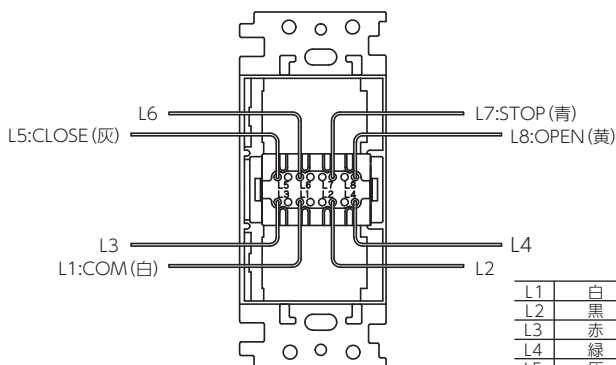
FMリモコン操作 + 3つボタンスイッチ操作



埋込8極モジュラコンセント 結線詳細

端子台付LANコード 結線詳細

●接点スイッチの場合



※不使用線は絶縁処理してください。

操作系統について

機種別操作系統対応表

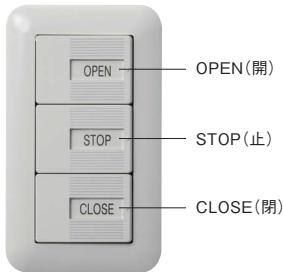
RS485通信方式を採用した通信スイッチ、従来から使用されている接点スイッチ、無線が可能なFMリモコン、また赤外線リモコンが対応可能です。

		フォルテAT-E	フォルテAT	
スイッチ操作	接点スイッチ	3つボタンスイッチ	○	○
	通信スイッチ※	Nシングルスイッチ	○	×
		ゾーンスイッチ	○	×
		マルチゾーンスイッチ	○	×
FMリモコン操作	FMリモコン2.4G(7CH)	○	○	
	FMリモコン2.4G(6CH)	○	○	
	FMマルチリモコン2.4G	○	○	
赤外線リモコン操作		○	○	

※通信スイッチは受注生産品の為納期がかかります。

スイッチ操作

● 3つボタンスイッチ (接点スイッチ)



1台に対し、「開」「止」「閉」の操作ができます。

制御 ・ 単独操作
・ 一斉操作

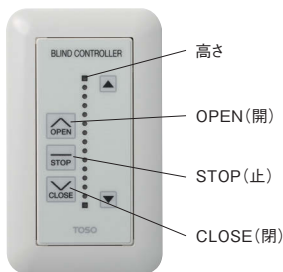
● Nシングルスイッチ (通信スイッチ)



1台に対し、「開」「止」「閉」の操作ができます。

制御 ・ 単独操作
・ 一斉単独操作

● ゾーンスイッチ (通信スイッチ)



最大128台に対し、「開」「止」「閉」に加え、「15段階の高さ位置指定」の一斉操作ができます。

制御 ・ 単独操作
・ 一斉操作

● マルチゾーンスイッチ (通信スイッチ)



最大4ゾーン・128台を、ゾーンごと、または一斉操作が可能です。

※ゾーン登録には専用デバイスが必要となります。

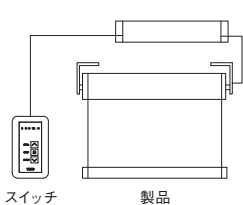
制御 ・ 単独操作
・ 一斉操作
・ グループ操作

※通信スイッチを使用する場合は終端抵抗の設置が必要となります。詳しくはP15をご確認ください。

制御の種類

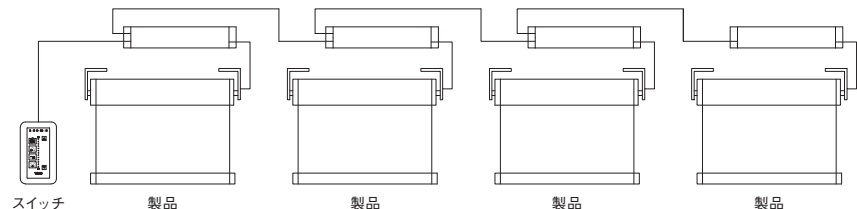
● 単独操作

ひとつのスイッチで1台の製品を操作します。



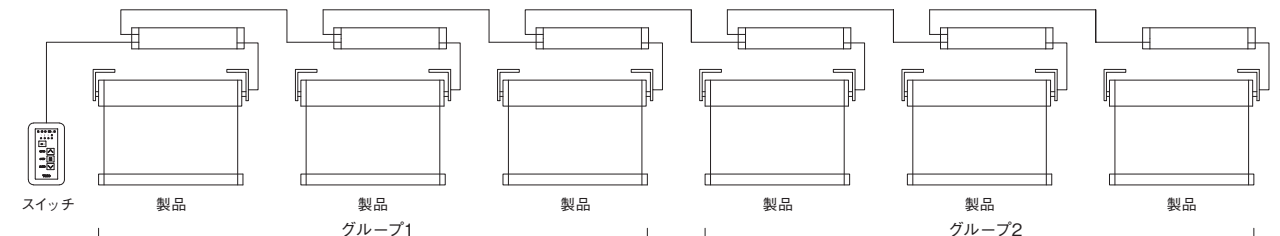
● 一斉操作 (同時操作)

ひとつのスイッチで複数の製品を一斉に操作します。



● グループ操作 (同時・選択操作)

複数の製品をグループに分けて、グループごとに操作します。

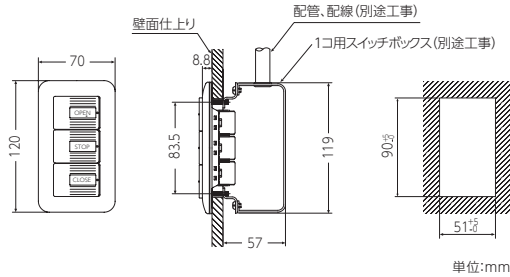


操作系統 (スイッチ・リモコン)

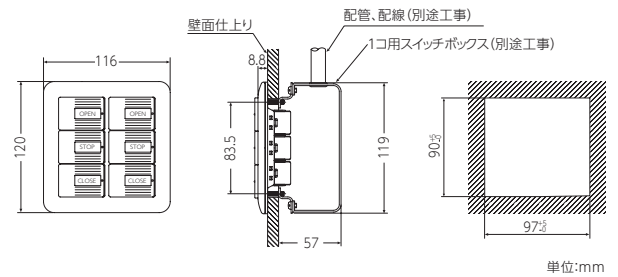
スイッチ納まり図

埋込3つボタン式スイッチ(汎用型)

- ワイドスイッチプレート3ボタン1連+埋込ワイドスイッチ3ボタンA本体使用の場合



- ワイドスイッチプレート3ボタン2連(1コ)+埋込ワイドスイッチ3ボタンA本体(2コ)使用の場合



リモコン操作

●FMリモコン2.4G(7CH)



電波到達時距離が長く(30m)、安定したリモコン操作が可能です。

- ・対象製品に対して、7CH個別操作・同時操作ができます。

W52 × H109 × D14

●FMマルチリモコン2.4G



電波到達時距離が長く(30m)、安定したリモコン操作が可能です。

- ・ユニット(個別)操作: 最大120ユニット(1ゾーンに対し6ユニット)を操作できます。
- ・ゾーン操作: 最大20ゾーンを操作できます。
- ・同時操作: 対象とする製品を一斉に操作できます。
- ・タイマー操作: 同時もしくはゾーン単位で20パターンを登録できます。

W100(107) × H115(125) × D29(32)

※()はホルダーを含めた場合

●FMリモコン中継機2.4G



- ・特定の電波を受信し、同じ信号を送信する機能を持っており、FMリモコンによる確実な操作をサポートします。
- ・中継機を複数設置することで、更に遠くの製品本体を操作することができます。

W70(62) × H155 × D31(19)

※外付けアンテナを含めた場合はW121

●FMリモコン受信機2.4G

W166 × H54 × D32



●FMリモコン受信機2.4G-IR

W95 × H35 × D27



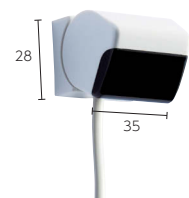
●赤外線リモコン(9CH)



- ・障害物の無い一部屋程度の空間10m以内での使用に適しています。
- ・リモコン操作をする場所から受光部を見える所に設置いたします。

W52 × H109 × D14

●赤外線リモコン受光部01



上下限位置の設定方法

フォルテAT-E

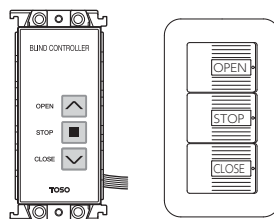
注意

- ❗ リミット設定はNシングルスイッチRB用、3つボタンスイッチのみ対応可能となっています。
※FMリモコン2.4G、赤外線リモコンでの設定は出来ません。
- ❗ リミット設定する際は、隣の製品に配線（操作線）が渡っていないことを確認し、設定を行ってください。
- ❗ NシングルスイッチRB用で設定を行う場合、先にコントローラのアドレスを設定してください。（P.32のアドレス設定方法参照）

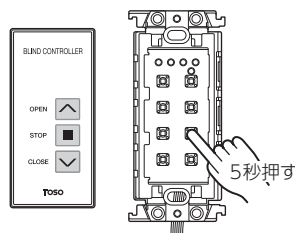
● 上下限位置の設定は1台ずつ行ってください。

■ 上下限位置の設定

❶ Nシングルスイッチ、3つボタンスイッチのいずれかを用意してください。

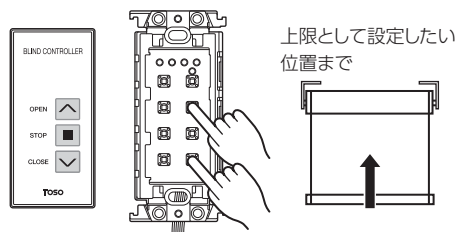


❷ STOPボタンを5秒以上押し続けると、コントロールユニットの電源ランプ（赤）、状態ランプ（緑）が点滅状態となり、リミット設定モードに移行します。



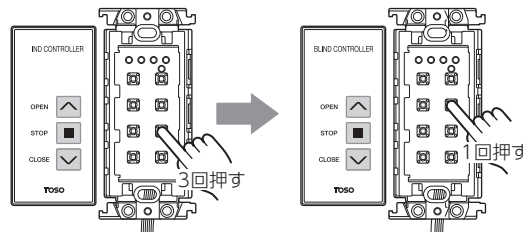
※リミット設定モード移行後に10秒間入力がない（ボタンを押さない）と通常モードに戻ります。

❸ OPENボタンまたはCLOSEボタンを押して、上限リミットに設定したい位置まで昇降させ、STOPボタンを押して止めてください。

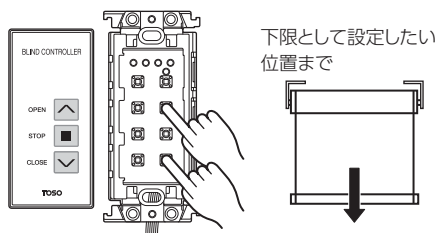


※リミット設定モード中はボタンを押している間のみ昇降します。（動作保持はされません。）

❹ STOPボタンを3回、OPENボタンを1回押すと、上限リミットが設定されます。設定される際のサインとして、コントロールユニットの電源ランプ（赤）が消灯します。また同時に、下降動作→上昇動作（5cm程度）を行います。

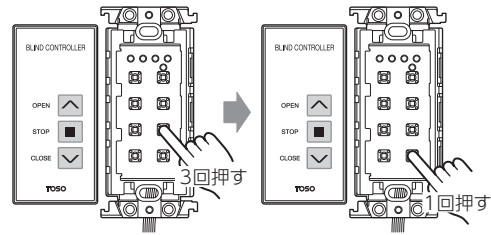


❺ OPENボタンまたはCLOSEボタンを押して、下限リミットに設定したい位置まで昇降させ、STOPボタンを押して止めてください。

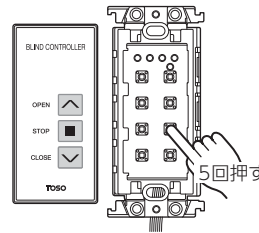


※リミット設定モード中はボタンを押している間のみ昇降します。（動作保持はされません。）

- ⑥STOPボタンを3回、CLOSEボタンを1回押すと、下限リミットが設定されます。設定される際のサインとして、コントロールユニットの状態ランプ(緑)が消灯します。また同時に、上昇動作→下降動作(5cm程度)を行います。



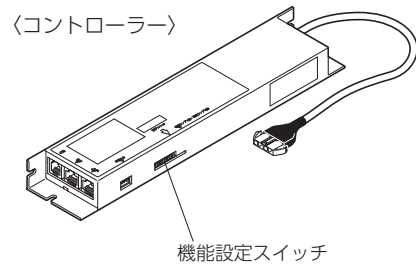
- ⑦STOPボタンを5回押す(または10秒間放置する)と、コントロールユニットの電源ランプ(赤)、状態ランプ(緑)が3回点滅し(リミット設定モードが終了)、電源ランプ(赤)が点灯状態(通常モード)になります。



機能設定スイッチ

- コントローラーにある各種機能およびアドレス設定を行うためのスイッチです。

DIP	機能設定内容	OFF	ON
1	モーター位置	ロールスクリン仕様 右モーター	左モーター
	ローマンシェード仕様	左モーター	右モーター
2	製品選択	フォルテAT	フォルテAT-E
3	接点スイッチ仕様	3つボタン仕様	2つボタン仕様
4	-	-	-
5	アドレス設定	0	1
6		0	2
7		0	4
8		0	8



- DIP1：製品を正面から見た場合のモーター位置を指定します。出荷時に設定済みです。(「ローマンシェード仕様」については、「リベルタ65-E静音」にて使用します。)
- DIP2：本製品では「ON」に設定されています。フォルテATとの共通コントローラになりますが、制御方法が異なるため、フォルテATの場合は「OFF」となります。
- DIP3：接点スイッチのみ、3つボタン、2つボタン操作の選択が可能です。2つボタン操作の場合は、保持なし(押し下時のみ動作)となります。

- アドレス設定方法 (設定可能範囲：1～15)

※出荷時はアドレスNo.1に設定されています。

アドレス No.	スイッチ設定状態				アドレス No.	スイッチ設定状態			
	5	6	7	8		5	6	7	8
1	ON				9	ON			ON
2	ON	ON			10	ON			ON
3	ON	ON	ON		11	ON	ON		ON
4	ON			ON	12	ON			ON
5	ON	ON			13	ON			ON
6	ON		ON	ON	14	ON	ON		ON
7	ON	ON	ON		15	ON	ON	ON	ON
8	ON			ON					

上下限位置の設定方法

フォルテAT

注意

- ❗ 必ず個別用スイッチを用いて、製品1台ごとに上下限リミット位置を変更してください。同時に変更すると正常な位置に設定できないことがあります。
- ❗ 上下限リミット位置を変更する前には、必ずSTOP ボタンを1度押してください。上下限リミット設定中に突然動き出す恐れがあります。

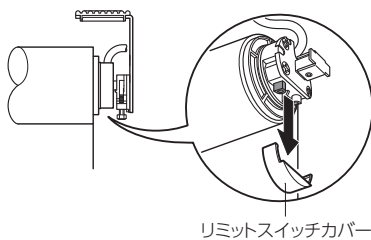
■ リミットスイッチについて

- 上下限リミット設定用のリミットスイッチは、モーターコントローラー接続ケーブルが出ている側の下部にあります。
- 緑色と白色のリミットスイッチが2個ありますが、モーターコントローラー接続ケーブルが製品の左右どちらから出ているかによって、上限・下限に対応するリミットスイッチが異なります。

接続ケーブル位置	左側 (左モーター)	右側 (右モーター)
リミットスイッチ緑	上限設定用	下限設定用
リミットスイッチ白	下限設定用	上限設定用

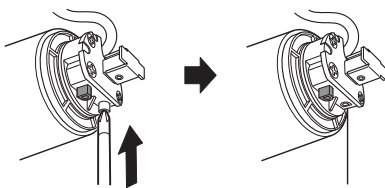
■ 上下限リミット位置の変更方法

- ① リミットスイッチカバーを取外してください。

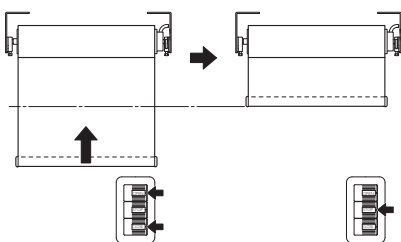


リミットスイッチカバー

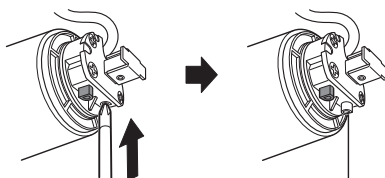
- ② ドライバーで上限設定用リミットスイッチ (右モーターは白、左モーターは緑) を押し込んでください。



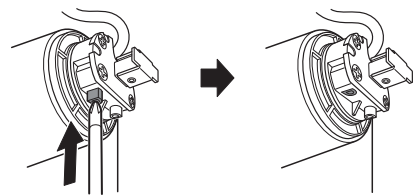
- ③ 3つボタンスイッチのOPENボタンまたはCLOSEボタンを押してスクリーンを昇降させ、上限リミット位置に設定したい場所でSTOPボタンを押して停止させてください。



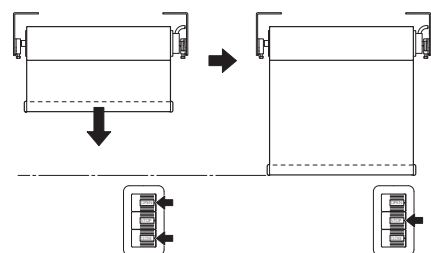
- ④ ドライバーで上限設定用リミットスイッチ (右モーターは白、左モーターは緑) を更に押し込むと元の位置に戻り、上限リミット位置が変更されます。



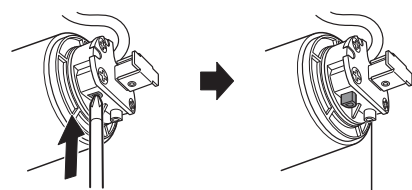
- ⑤ ドライバーで下限設定用リミットスイッチ (右モーターは緑、左モーターは白) を押し込んでください。



- ⑥ 3つボタンスイッチのOPENボタンまたはCLOSEボタンを押してスクリーンを昇降させ、下限リミット位置に設定したい場所でSTOPボタンを押して停止させてください。



- ⑦ ドライバーで下限設定用リミットスイッチ (右モーターは緑、左モーターは白) を更に押し込むと元の位置に戻り、下限リミット位置が変更されます。



■ お問い合わせ、ご注文は下記事業所へお申しつけください。

札幌支店	〒003-0012	札幌市白石区中央2条3丁目3-10	お問い合わせ (営業)	TEL.011-841-3731	FAX.011-841-9926
			ご注文 (業務)	TEL.011-841-3731	FAX.011-841-3671
盛岡営業所	〒020-0134	盛岡市南青山町4-8	お問い合わせ (営業)	TEL.019-645-5271	FAX.019-645-5275
			ご注文 (業務)	TEL.022-288-8415	FAX.022-287-3110
仙台支店	〒984-0012	仙台市若林区六丁の目中町31-35	お問い合わせ (営業)	TEL.022-288-8415	FAX.022-287-3110
郡山出張所	〒963-8034	郡山市島1-19-15 グレース光信104	お問い合わせ (業務)	TEL.022-288-8415	FAX.022-287-3110
新潟営業所	〒951-8154	新潟市中央区堀割町3-4 川崎ビル1F	お問い合わせ (営業)	TEL.025-267-1241	FAX.025-231-0506
			ご注文 (業務)	TEL.048-657-9211	FAX.048-657-9191
宇都宮営業所	〒320-0847	宇都宮市滝谷町20-20 SSビル1F	お問い合わせ (営業)	TEL.048-657-9221	FAX.048-657-9191
高崎出張所	〒370-0006	高崎市間屋町3-2-1-101	お問い合わせ (業務)	TEL.048-657-9211	FAX.048-657-9191
さいたま支店	〒330-0801	さいたま市大宮区土手町1丁目2 JA共済埼玉ビル2F	お問い合わせ (営業)	TEL.026-225-5901	FAX.026-225-5902
			ご注文 (業務)	TEL.048-657-9211	FAX.048-657-9191
長野営業所	〒380-0928	長野市若里1丁目21-24 八洲若里第二ビル1F	お問い合わせ (営業)	TEL.026-225-5901	FAX.026-225-5902
			ご注文 (業務)	TEL.048-657-9211	FAX.048-657-9191
つくば営業所	〒300-2494	茨城県つくばみらい市小絹551	お問い合わせ・ご注文	TEL.0297-52-1551	FAX.0297-52-1552
東京支店	〒104-0033	東京都中央区新川1丁目16-3 住友不動産茅場町ビル2F	お問い合わせ (営業)	TEL.03-3552-2961	FAX.03-3552-4460
			ご注文 (業務)	TEL.03-3552-1221	FAX.03-3552-4466
千葉営業所	〒260-0027	千葉市中央区新田町10-15 誠寿ビル1F	お問い合わせ (営業)	TEL.043-245-6801	FAX.043-245-6805
			ご注文 (業務)	TEL.03-3552-2242	FAX.03-3552-2243
多摩営業所	〒190-0013	立川市富士見町1丁目21-18 クラン岩崎1F	お問い合わせ (営業)	TEL.042-525-0431	FAX.042-525-0433
			ご注文 (業務)	TEL.03-3552-2298	FAX.03-3552-2299
横浜支店	〒222-0033	横浜市港北区新横浜2-17-2 フォンターナ新横浜4F	お問い合わせ (営業)	TEL.045-473-2700	FAX.045-473-9660
			ご注文 (業務)	TEL.045-473-8600	FAX.045-473-9660
静岡営業所	〒422-8043	静岡市駿河区中田本町60-7	お問い合わせ (営業)	TEL.054-283-5011	FAX.054-283-5120
浜松出張所	〒435-0048	浜松市中央区上西町62-8	お問い合わせ (業務)	TEL.045-473-8600	FAX.045-473-7727
名古屋支店	〒466-0033	名古屋市中区昭和区台町1丁目23	お問い合わせ (営業)	TEL.052-858-2420	FAX.052-858-2461
			ご注文 (業務)	TEL.052-858-2421	FAX.052-858-2462
金沢営業所	〒920-0364	金沢市松島2丁目209	お問い合わせ (営業)	TEL.076-240-2300	FAX.076-240-3791
			ご注文 (業務)	TEL.052-858-2421	FAX.052-858-2462
京都営業所	〒604-0847	京都市中京区烏丸通押小路上路秋野々町535 日土地京都ビル3F	お問い合わせ (営業)	TEL.075-252-0371	FAX.075-252-0378
			ご注文 (業務)	TEL.06-6628-6992	FAX.06-6628-6995
大阪支店	〒545-6026	大阪市阿倍野区阿倍野筋1-1-43 あべのハルクス26F	お問い合わせ (営業)	TEL.06-6628-6991	FAX.06-6628-6993
			ご注文 (業務)	TEL.06-6628-6992	FAX.06-6628-6994
神戸営業所	〒650-0025	神戸市中央区相生町4丁目4-14 グランダーブル2F	お問い合わせ (営業)	TEL.078-382-0173	FAX.078-382-0190
			ご注文 (業務)	TEL.06-6628-6992	FAX.06-6628-6996
岡山営業所	〒700-0971	岡山市北区野田3丁目23-7	お問い合わせ (営業)	TEL.086-244-2222	FAX.086-244-1612
			ご注文 (業務)	TEL.082-232-0438	FAX.082-232-0432
広島支店	〒733-0037	広島市西区西観音町9-7 なかよしビル1F	お問い合わせ (営業)	TEL.082-232-0439	FAX.082-232-0432
			ご注文 (業務)	TEL.082-232-0438	FAX.082-232-0432
高松営業所	〒760-0079	高松市松縄町50-13	お問い合わせ・ご注文	TEL.087-868-0434	FAX.087-868-0491
福岡支店	〒811-2414	福岡県粕屋郡篠栗町和田2丁目32-1	お問い合わせ (営業)	TEL.092-947-2661	FAX.092-947-2706
沖縄出張所	〒901-2127	浦添市屋富祖1-1-5 粟国店舗102	ご注文 (業務)	TEL.092-947-1419	FAX.092-947-2706
鹿児島営業所	〒890-0055	鹿児島市上荒田町39-10 RJR上荒田102	お問い合わせ (営業)	TEL.099-259-2911	FAX.099-259-2855
			ご注文 (業務)	TEL.092-947-1419	FAX.092-947-2706
営業推進部	東京 〒104-0033	東京都中央区新川1丁目16-3 住友不動産茅場町ビル2F	お問い合わせ・ご注文	TEL.03-3552-2293	FAX.03-3553-3406
	大阪 〒545-6026	大阪市阿倍野区阿倍野筋1-1-43 あべのハルクス26F	お問い合わせ・ご注文	TEL.06-6628-6998	FAX.06-6628-6999
産業資材部	東京 〒104-0033	東京都中央区新川1丁目16-3 住友不動産茅場町ビル2F	お問い合わせ・ご注文	TEL.03-6774-6551	FAX.03-3553-3406
	大阪 〒545-6026	大阪市阿倍野区阿倍野筋1-1-43 あべのハルクス26F	お問い合わせ・ご注文	TEL.06-7652-2781	FAX.06-6628-6999
営業開発部	〒103-0027	東京都中央区日本橋1-14-7 明治安田生命江戸橋ビル5F	お問い合わせ・ご注文	TEL.03-5255-6235	FAX.03-5255-7280
大阪営業部	〒104-0033	東京都中央区新川2-12-15 R-TERRACE 八丁堀ビル7F	お問い合わせ (営業)	TEL.03-3552-1291	FAX.03-3552-1290
			ご注文 (業務)	TEL.03-3552-1661	FAX.03-3552-1290

本社、大阪支店、名古屋支店は、ショールームを併設しております。(ショールームには現物サンプルを取り揃えております。)お気軽にお越しください。

■ 本社ショールーム

〒104-0033 東京都中央区新川1丁目4-9
TEL: 03-3552-1255 営業時間: 10:00~17:30
定休日: 土・日曜日、祝祭日、夏期、年末年始

■ 大阪ショールーム

〒545-6026 大阪市阿倍野区阿倍野筋1-1-43 あべのハルクス26F
TEL: 06-6628-6991 営業時間: 10:00~17:30
定休日: 土・日曜日、祝祭日、夏期、年末年始

■ 名古屋ショールーム

〒466-0033 愛知県名古屋市中区昭和区台町1-23
TEL: 052-858-2420 営業時間: 10:00~17:30
定休日: 土・日曜日、祝祭日、夏期、年末年始



トソーは環境保全の国際規格であるISO14001を認証取得しています。「住生活文化の向上に貢献する」との企業理念のもと、地球環境と水と緑の豊かな常緑地域社会に調和した環境保全に努め、環境に配慮したより良い事業活動を推進し、環境共生社会の実現を目指します。



世界基準の品質。トソーは品質保証システムの国際規格であるISO9001を認証取得しています。

注意 取付方法

- 取扱説明書をよくお読みになってから、製品を取付けてください。
- ブラケットの取付けにあたっては、取付部の材質や構造に適したネジを使用し、確実に固定してください。(本体にセットされている取付ネジは木部専用品です)
- 落下の原因となりますのでブラケットの取付数量は必ずお守りください。
- 製品は水平に取付けてください。

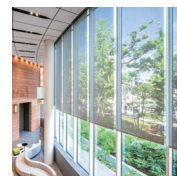
取付けされる方へのお願い 製品と一緒に入っている取扱説明書は、製品取付け後に必ずお客様にお渡しください。

- 製品写真の色は印刷のため、現物とは多少異なる場合があります。
- 諸般の事情により、予告なく仕様変更、廃止を行う場合がありますのでご了承ください。
- 使用上の誤り、または不当な修理・改造および純正品部以外の使用による故障や損傷については、責任を負いかねますのでご了承ください。
- 価格には消費税・取付工費は含まれておりません。(2024年7月現在)

お願い

平成9年12月から「廃棄物の処理及び清掃に関する法律」(廃棄物処理法)が改正されたので、新見本帳発行に伴い不用となった見本帳につきましても、産業廃棄物としての取扱いが必要となりました。従いまして、しかるべき資格を有する産業廃棄物処理業者に直接廃棄を委託していただきますようお願い申し上げます。当業界では、従来同様廃棄物の適切な処理をさらに推進していく所存です。貴社のご理解とご協力をお願い申し上げます。

(一社)日本インテリア協会
トソー株式会社



【表紙撮影場所】
共同印刷株式会社
小石川本社

MOTORIZED ROLL SCREEN

窓辺をかえる、明日が変わる。

TOSO