

# ROMAN SHADE

2023年12月 新価格

□ーマンシェード

## 【物流諸経費ご案内】

このカタログに記載している製品本体価格に  
別途物流諸経費 **3,000円/台** (税別) を加算してください。



TOSO

ROMAN SHADE





## CONTENTS

---

### 002 NEW PRODUCTS

新製品のご案内

### 009 ローマンシェード バイブル

### 030 製品一覧

---

### 032 マイメード

034 | プレーン・シャープスタイル

046 | バリエーション

068 | 電動 リベルタライト

### 071 マイメード オプション

### 094 キット・資材

---

109 メカ仕様

118 縫製仕様

137 採寸・取付・メンテナンス

145 ご注文方法

# NEW 01 PRODUCTS

新製品／詳細 >> P.110

## 片手で簡単スムーズな操作性。 クリエイティに「ループレス(スマートグリップタイプ)」メカが新登場!

### POINT.1

グリップを引いた分だけスクリーンがあがる、誰にでもわかりやすい簡単操作。  
操作部分がループレスでコンパクト、シンプルですっきりとしたデザインです。



メカ | クリエティループレス ツイン  
スタイル | プレーン+プレーン



シンプルなデザインの操作  
グリップ



操作方法を  
動画で確認できます



操作グリップを下に引くと引いた分だけ幕体が上がります。下げる時は、軽く引くと自動降下します。

撮影協力/飛騨産業



ダイニングテーブル/飛騨産業(HJ345K)  
チェア/飛騨産業(SEOTO/KD201AK)

# お子さまの安全にも配慮された設計です。

## POINT.2

ループ状の操作チェーンやコードがないので、小さなお子さまのいるご家庭でも安心安全。上下に開閉するので、ペットのいたずら対策にも有効です。

チャイルド  
セーフティ



ループ状の操作コードがないので安心

メカ | クリエティーループレス ツイン  
スタイル | プレーン+プレーン  
ハンギングバー | ブラック

## POINT.3

片手でスムーズに操作できるので、出入りの多い掃き出し窓にも最適です。

ループレス(スマートグリップタイプ)なら、片手で洗濯かごを持ったままでも、スムーズに操作できます。



メカ | クリエティーループレスツイン  
スタイル | プレーン+プレーン



前幕、後幕を同時に上げることも可能です。

### 対応スタイル

| ツイン       |           |           | シングル |      |       |      |        |         |     |       |     |         |           |
|-----------|-----------|-----------|------|------|-------|------|--------|---------|-----|-------|-----|---------|-----------|
| プレーン+プレーン | シャープ+シャープ | シャープ+プレーン | プレーン | シャープ | フォールド | バルーン | 出窓バルーン | サイドバルーン | ルース | ピーコック | ムース | オーストリアン | 出窓オーストリアン |
| ●         | ●         | ●         | ●    | ●    | ●     | ●    | ●      | —       | ●   | ●     | ●   | —       | —         |

NEW 02  
PRODUCTS

新製品／詳細 >> P.117

# 住宅向け電動ローマンシェード 「リベルタライト」で取付シーンが広がります。

POINT

幅500mmから製作可能なコンパクト設計。  
静音性に優れ、天井付け、正面付けのどちらも可能。さまざまなシーンに対応します。

天井付けはもちろん、正面付けも可能なワンタッチブラケットを採用。  
100Vの電源コンセントに差し込むだけなので、施工も簡単です。

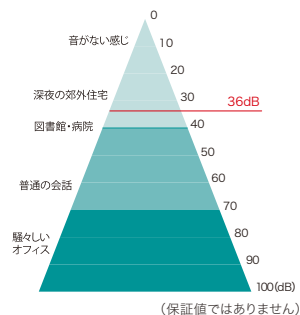


メカ | リベルタライト  
スタイル | プレーン

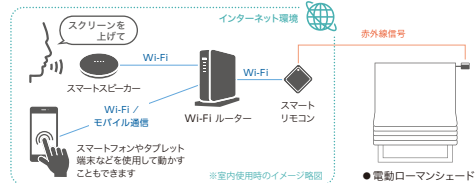
写真上 撮影協力/カンディハウス  
CONDE HOUSE  
ソファ/カンディハウス (YUKAR LUXリビングソファ200/北海道ナラWNF/FS マグノリアAGY)  
リビングテーブル/カンディハウス (TENリビングテーブル111x79/北海道タモNF)

写真上 撮影協力/パナソニック  
Panasonic  
フロアスタンド/パナソニック (SF292WZ)

■優れた静音性が特長。  
マンションや一般住宅などの寝室にも適しています。



■照明やTVなどの家電と同様にスマートスピーカー、スマートフォンでも操作ができます。詳細 >> P.69  
※スマートリモコン(別売・市販)との組み合わせが必要です。



メカ | リベルタライト  
スタイル | シャープ

幅500mmから製作可能なので、従来納めることができなかった幅の小さな窓にも取付可能です。マンションのコーナー窓もきれいに納まります。

対応スタイル

| ツイン         |             |             | シングル |      |       |      |        |         |     |       |     |         |           |
|-------------|-------------|-------------|------|------|-------|------|--------|---------|-----|-------|-----|---------|-----------|
| プレーン + プレーン | シャープ + シャープ | シャープ + プレーン | プレーン | シャープ | フォールド | バルーン | 出窓バルーン | サイドバルーン | ルース | ピーコック | ムース | オーストリアン | 出窓オーストリアン |
| —           | —           | —           | ●    | ●    | —     | ●    | —      | —       | —   | —     | —   | —       | —         |

# 「裏地付縫製」がリニューアル。 遮光性、意匠性が、ぐんとアップしました！

POINT

RENEWAL

OPTION

有料

特殊な縫製方法の採用で、針穴からの光漏れを軽減。  
遮光性が向上し、生地への耐久性もアップする美しい仕上がりです。



新しい裏地付縫製仕上げ。遮光1級の裏地を付けた場合

撮影協力/コイズミ照明

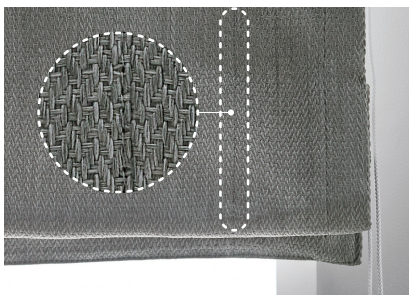
**KOIZUMI**

スタンドライト/コイズミ照明(AT51305)

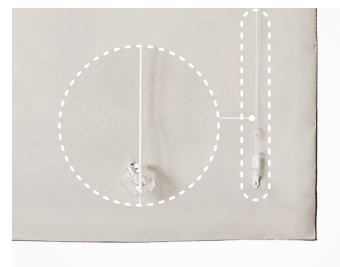
## 新しい裏地付縫製と、従来の裏地付縫製の比較

### (新) 裏地付縫製

新しくなった裏地付縫製は、縫製テープが生地と生地の間に隠れています。表からはピンホールが目立たず、裏からは縫製テープが見えません。



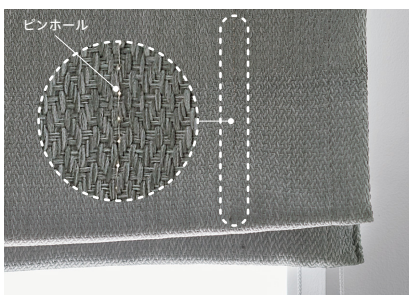
ピンホールが目立ちません。



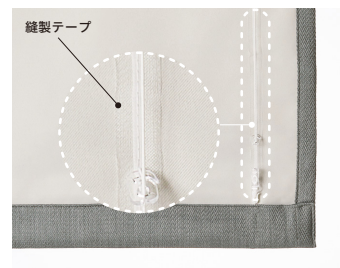
縫製テープが見えません。

### (旧) 裏地付縫製

従来の裏地付縫製は、裏地の外側に縫製テープが見え、2枚の生地を一緒に縫製していたため、ピンホールが目立っていました。



ピンホールから光漏れしています。



縫製テープが露出しています。

## 対応スタイル

| ツイン           |               |               | シングル |      |       |      |            |             |     |       |     |         |               |
|---------------|---------------|---------------|------|------|-------|------|------------|-------------|-----|-------|-----|---------|---------------|
| プレーン<br>+プレーン | シャープ<br>+シャープ | シャープ<br>+プレーン | プレーン | シャープ | フォールド | バルーン | 出窓<br>バルーン | サイド<br>バルーン | ルース | ピーコック | ムース | オーストリアン | 出窓<br>オーストリアン |
| ●             | ●             | ●             | ●    | ●    | —     | —    | —          | —           | —   | —     | —   | —       | —             |

サイドボーダー **OPTION** **有料**

詳細 》 P.72

幕体の両サイドに別生地でボーダーを入れるスタイル。組み合わせ次第で、さまざまなデザインが楽しめます。

推奨窓：腰高窓

対応スタイル

| ツイン           | シングル |
|---------------|------|
| プレーン<br>+プレーン | プレーン |
| ●             | ●    |



メカ | クリエティコード ツイン  
スタイル | プレーン+プレーン  
オプション | サイドボーダー  
ウインドウシェルフ | ホワイトグレイン & ラテホワイト 詳細 》 P.92

ボトムボーダー **OPTION** **有料**

詳細 》 P.73

幕体の下部にボーダーを入れるスタイル。単調になりがちなプレーンスタイルのアクセントとして、窓辺を引き立てます。

推奨窓：腰高窓

対応スタイル

| ツイン           | シングル |
|---------------|------|
| プレーン<br>+プレーン | プレーン |
| ●             | ●    |



メカ | クリエティコード  
スタイル | プレーン  
オプション | ボトムボーダー



# ご提案できるバリエーションが広がりました。

## スカラップ OPTION 有料

詳細 》 P.74

スカラップ状のレース生地を活かして、ローマンシェードに仕上げるスタイル。  
エレガントな印象の窓辺を演出できます。

推奨窓：掃き出し窓、腰高窓



### 対応スタイル

| ツイン           | シングル |
|---------------|------|
| ブレース<br>+ブレース | ブレース |
| ●             | ●    |

幕体を上げると下部の美しさがより一層引き立ちます。



メカ | クリエティドラム  
スタイル | ブレース  
オプション | スカラップ

撮影協力/柏木工

**KASHIWA**

チェア/柏木工  
(レイチェア/LDC01F)

## ワンステッチ OPTION 有料

詳細 》 P.77

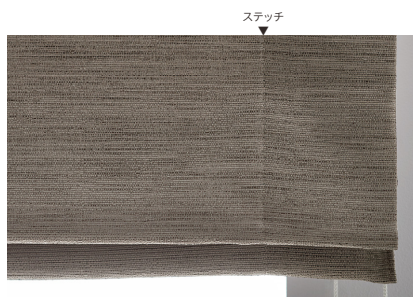
ブレーススタイルの前幕サイドを80mm折り返し、昇降用縫製テープとともに縫製することで、通常よりミシン目を少なく仕上げます。端部を熱加工しているのでたたみ上げた時の納まりもすっきりとできてきれいです。

より美しい仕上がりを目指す方におすすめです。

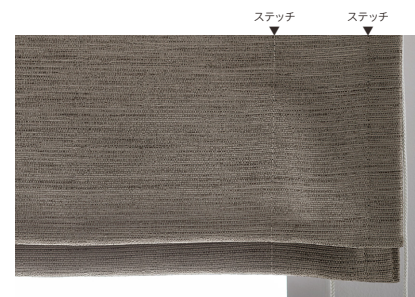
推奨窓：掃き出し窓、腰高窓

### 対応スタイル

| ツイン           | シングル |
|---------------|------|
| ブレース<br>+ブレース | ブレース |
| ●             | ●    |



ワンステッチ縫製 ステッチは1本



通常縫製 ステッチは2本



ワンステッチ縫製 たたみ上げがすっきりとします。



通常縫製 たたみ上げがふくらみます。

※透け感の強い生地の場合、80mmのサイド折り返し部分が目立つ場合があるため遮光生地専用の対応オプションとなります。

# NEW 05 PRODUCTS

新製品

## 便利な部品追加で 楽々メンテナンス & 快適操作を実現しました。

### RENEWAL

#### コードアジャスタNS 標準装備 無料 (セーフティータイプ)

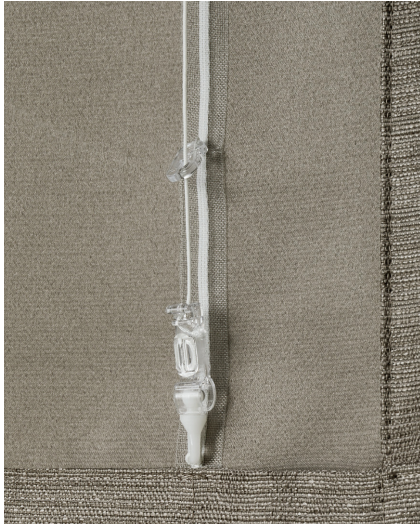
詳細 》 P.142 ※メンテナンス手順が確認できます。

素材が強化されて、お洗濯時の煩わしさを解決します。

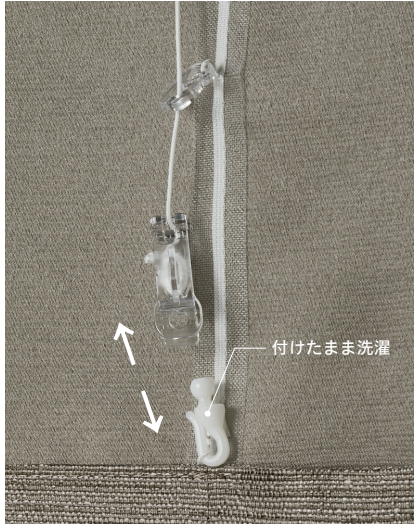
コードアジャスタNSが分離して、昇降コードを巻きつけたまま幕体を取り外せます。

これにより、再度取付ける際に幕体の水平調整が不要です。

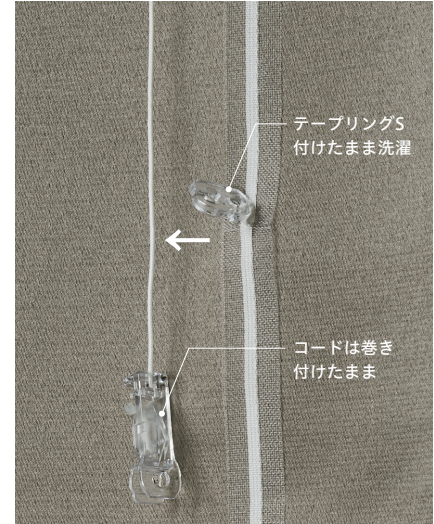
また部品下部の素材変更により、部品を外さずそのまま幕体を洗濯できるようになりました。



コードアジャスタ NS (セーフティータイプ)



コードアジャスタ NS を分離します。  
下部の白い部分は、幕体に付けたままにします。



コードアジャスタ NS に昇降コードを巻きつけたまま、テープリング S の溝から昇降コードを外せます。部品は幕体に付けたまま洗濯できます。

※コードツインの場合、後幕はコードアジャスタから昇降コードをはずして抜き取る必要があります。

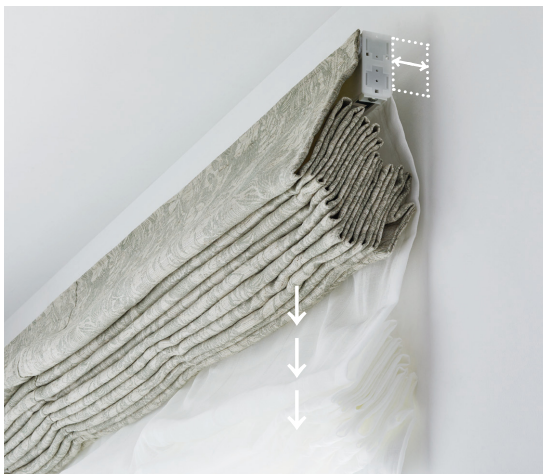
#### 対応スタイル

| ツイン         |             |             | シングル |      |       |      |        |         |     |       |     |         |           |   |
|-------------|-------------|-------------|------|------|-------|------|--------|---------|-----|-------|-----|---------|-----------|---|
| プレーン + プレーン | シャープ + シャープ | シャープ + プレーン | プレーン | シャープ | フォールド | バルーン | 出窓バルーン | サイドバルーン | ルース | ピーコック | ムース | オーストリアン | 出窓オーストリアン |   |
| ●           | ●           | ●           | ●    | ●    | ●     | ●    | ●      | ●       | ●   | ●     | —   | ●       | —         | — |

※両面オプションには対応しません。

#### ロングブラケット OPTION 有料

レース側の幕体が、窓枠に掛からず、スムーズに降下します。



ロングブラケットの場合  
窓枠にかからず、スムーズに降下します。  
※通常ブラケットより12mm製品が前にです。

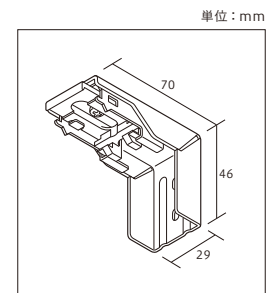


通常のブラケットの場合  
窓枠に干渉してしまう場合があります。

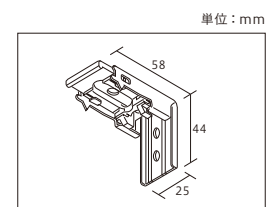
マイメード、キットのツインタイプご注文時に通常ブラケットから変更した場合

1個 580円(税別)

※ブラケットのみのご注文の場合は、920円/個(税別)



ロングブラケット



通常ブラケット(ツイン用)

ROMAN  
SHADE



## ローマンシェード バイブル

ローマンシェードには、どんな種類があって、どんなシーンに向いている?そんなローマンシェードの基本について、生地やメカの選び方から、テクニック、オーダー方法までを、豊富な写真と解説で分かりやすくまとめました。お客様におすすめするときに役に立つ、便利なアドバイスが詰まっています。接客時のツールとしてご活用ください。

### これさえ知っていれば、安心のポイント

#### ■ ローマンシェード 選び方ガイド

- P10-11 シーンに合わせて選ぶ
- P12-13 スタイルを選ぶ
- P14-15 生地を選ぶ
- P16-21 メカを選ぶ

#### ■ 知っておきたい、 ワンモア知識・テクニック

- P22-23 柄を生かす
- P24 しっかり遮光
- P25 コーナー窓の納め方
- P26 便利な部品
- P27 お子さまの安全対策

#### ■ 早わかり ご注文方法

- P28-29 マイメードとは?  
必要生地m数の出し方  
マイメード発注方法

■ ローマンシェード選び方ガイド

# シーンに合わせて選ぶ

## 1. 掃き出し窓と腰高窓がとなり合う時のコーディネートに。

同じ空間に掃き出し窓と腰高窓がある場合、腰高窓をローマンシェードにすると、アクセントのあるおしゃれな印象になります。同じファブリックスで揃えれば、空間全体をコーディネートできます。



メカ | クリエティ ドラム ツインワンチェーン  
スタイル | プレーン+プレーン  
カーテンレール | ノルディ25 オーク

撮影協力/カリモク家具  
ソファ/カリモク家具(KITONO ブリックソファ2シーター)  
ローテーブル/カリモク家具(KNS Castor Low Table 100)

## 2. 障害物があっても開閉がスムーズ、すっきりとした納まりです。



ローマンシェードは、左右にたまりのできるカーテンに比べ、窓近くの家具やソファの配置が操作の邪魔になりません。左右にたまりができない分、すっきりとした印象のインテリアに。



左右に開閉するカーテンは、たまりが家具などに干渉します。

上下に開閉するローマンシェードなら、窓横に家具があってもすっきりと納まります。

ローマンシェードは、  
こんな時、こんなシーンにおすすめです。



### 3. シンプルスタイルが好き、 でも遮光もしっかりしたい時に。

メカと幕体の隙間が少ないローマンシェードなら、ロールスクリーンに比べてしっかり遮光できます。窓枠内付けでシンプルに納めたい寝室などにおすすめです。リターン(有料オプション)をつければ、さらに効果があがります。



マイテックループ ルノファブ遮光 TR-4110



メカ | クリエティコードツイン  
スタイル | プレーン+プレーン  
オプション | 上リターン・サイドリターン

撮影協力/マスターウォールアカセ木工  
サイドテーブル/マスターウォールアカセ木工  
(MORELESS NIGHT TABLE/MLNT-40-WN)  
チェア/マスターウォールアカセ木工 (UC9-IN-WN)



メカ | クリエティルプレストツイン  
スタイル | プレーン+プレーン

### 4. お子さまやペットのいるご家庭でも安心、安全。

小さなお子さまのいるご家庭では、幕体裏や操作チェーンによる事故が気になりますが、ローマンシェードにはお子さまの安全に配慮して、一定加重でコードが外れる部品が標準装備されているので安心です。さらにループ状の操作チェーンやコードがない、ループレス(スマートグリップタイプ)のメカは、究極のチャイルドセーフティー製品。

上下に開閉するローマンシェードなら、ペットによる窓まわり製品のいたずら対策にも有効です。



ループ状の操作コードがないので安心

チャイルド  
セーフティー

※ピーコック、オーストリアン、両面はセーフティータイプにはなりません。



■ ローマンシェード選び方ガイド

# スタイルを選ぶ



■ プレーン・シャープスタイル

掃き出し窓、腰高窓ともに広く対応できるシンプルで、最もスタンダードなスタイルです。カーテンのようにドレープ、レースの幕体を一台で納めるツインタイプにも対応します。



ツイン

 前幕 | プレーンスタイル  
 後幕 | プレーンスタイル
 » P.34



 前幕 | シャープスタイル  
 後幕 | シャープスタイル
 » P.36



 前幕 | シャープスタイル  
 後幕 | プレーンスタイル
 » P.38



シングル

 プレーンスタイル
 » P.40




 シャープスタイル
 » P.42




■ スタイルオプション 有料

プレーンスタイルの縫製オプションです。フラットな幕体のプレーンスタイルにアクセントを加え、より個性的な窓辺を演出します。

ツイン      シングル

 サイドボーダー OPTION
» P.72



 ボトムボーダー OPTION
» P.73



 スカラップ OPTION
» P.74



ローマンシェードには、  
豊富なスタイルがあります。



## ■ バリエーション

インテリアのテイストに合わせて、コーディネートできる、よりデザイン性の高いラインナップです。  
出窓に対応できるスタイルもあります。

シングル



フォールドスタイル

» P.46



バルーンスタイル

» P.48



出窓バルーンスタイル

» P.50



サイドバルーンスタイル

» P.54



ルーススタイル

» P.56



ピーコックスタイル

» P.58



ムーススタイル

» P.60



オーストリアンスタイル

» P.62



出窓オーストリアンスタイル

» P.64



## ■ ローマンシェード選び方ガイド

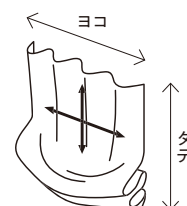
# 生地を選ぶ

ローマンシェードはさまざまな生地で作ることができますが、生地やスタイルによって、向き、不向きがあります。ローマンシェードを美しく仕上げるためには、生地の適性が大切です。スタイルに適した生地を選ぶことで、より一層、ローマンシェードをお楽しみいただけます。

### ■ ローマンシェードに適した生地を選ぶ3つのポイント

#### 1. 生地の硬さ

- ・生地の手・ヨコとも柔らかい場合は、どのスタイルにも対応することができます。
- ・手糸が硬い生地は、美しくたたみ上がりにくいため、おすすめできません。
- ・ヨコ糸が硬い、ハリのある生地は、プレーンスタイル、シャープスタイルがおすすめです。



#### 2. 生地の厚さ

- ・オーストリアンスタイル・ムーススタイルは、美しいドレープが出やすい薄地がおすすめです。
  - ・その他のスタイルは、厚くても、柔らかければ対応可能です。
- ※刺繍などによって極端に厚くなる生地は、対応不可の場合もあります。

#### 3. 生地の目の粗さ

- ・生地は、あまり目が粗くないものがおすすめです。
- ・目が粗いと、裏に縫製するテープが見えやすくなる場合があります。



#### マイメードご注文時に

**生地の適性がよく分からない時は、適否判定のためテストピースを送りましょう。**

生地適性が不明の場合は、30×30cm程度のテストピース(生地サンプル)をお近くのトソー営業所まで送りください。製作現場で適否を判断してご連絡します。

- ※ファブリックスメーカーの生地を採用される際は、ファブリックスメーカーのカタログの適性も参考にしてください。
- ※ファブリックスメーカーでローマンシェード対応としている生地は、基本的に問題なく製作できます。



# 知っておきたい、 きれいな仕上がりのための生地選び



## ■ ローマンシェードが美しく仕上がりにくい特殊な生地について

生地にはさまざまな種類がありますが、特殊な生地の中にはローマンシェードが美しく仕上がりにくいものがあります。代表的なものは以下のとおりです。該当する場合はテストピースで事前に判定が可能です。

### 二層構造の生地



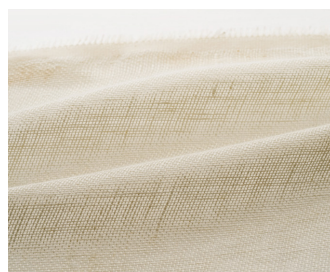
テープで二層の生地を縫い付けてしまうため、二層構造を活かすことはできません。

### 目が粗い生地



生地目が粗いため、後ろから縫製するテープが見えます。縫製糸も掛かりにくくなります。

### 天然素材の生地



天然素材の生地は、気候や季節によって、生地が伸び縮みするため、寸法やシワが、日によって変わってしまいます。

### 起毛(ベルベット)の生地



起毛の生地は、縫製が安定しないことと、アイロンを当てると起毛が寝てしまうため、縫製できません。

### プリーツ状の生地



プリーツ状の生地は伸び縮みするため、きれいに仕上がりにくくなります。

### ニットのように伸縮する生地



伸縮が大きいため、仕上がりがシワになりやすく、ローマンシェードには向いていません。

### クラッシュ加工、風通加工の生地

シワが強いことで、仕上がりが安定しにくく、たたみ上げた際、きれいにならない場合があります。

### 刺繍の段差が大きい生地

刺繍が強い生地は、刺繍部に針がかかった際、刺繍を痛める場合があります。

### 金属が含まれている生地

金属部が縫製の針と接触してしまい、縫えない場合があります。(トリムも該当します。)

## ■ スタイル別の簡易判定表

| 生地の種類 | プレーン  | シャープ | フォールド | ルース | ピーコック | バルーン | オーストリアン | ムース |
|-------|-------|------|-------|-----|-------|------|---------|-----|
| ドレープ  | 厚地    | ●    | ●     | ●   | △     | △    | △       | ×   |
|       | 薄地    | ●    | ●     | ●   | ●     | ●    | ●       | ●   |
|       | 暗幕    | ×    | ×     | ×   | ×     | ×    | ×       | ×   |
|       | ベルベット | ×    | ×     | ×   | ×     | ×    | ×       | ×   |
| シアー   | 細目    | ●    | ●     | ●   | ●     | ●    | ●       | ●   |
|       | 粗目    | ×    | ×     | ×   | ×     | ×    | ×       | ×   |
|       | シワ加工  | ×    | ×     | ×   | ●     | ×    | ●       | ●   |

● 安心して選べます。

△ 不向きな場合があります。各スタイルページの対応ファブリックスをご確認ください。

× 不向きな場合が多いです。各スタイルページの対応ファブリックスをご確認ください。また、事前に販売店等にご相談ください。

## メカを選ぶ 1

### 1. ワイドサッシ — 推奨メカ 電動リベルタライト・ドラム ツインワンチェーン

#### セレクトポイント

高層マンションなどの大きな窓には、電動タイプがおすすめです。複数台を一齐に操作することも可能です。製品サイズ幅500mmから対応できるので、連続する幅の小さなコーナー窓にも、同じ電動メカで納めることができます。



メカ | リベルタライト  
スタイル | シャープ

#### セレクトポイント

ワイドサッシを1台で納める時は、ヘッドレール部分を2本に分けて納品できるレールジョイント(有料オプション)に対応したメカがあります。マンションなどの搬入の時に安心です。

※レールジョイント対応メカ  
クリエイティブプレスタイプ  
クリエイティブドラムタイプ  
スーパーリベルタ(電動)



レールジョイント接合部(ツインメカ)  
ツイン、シングルどちらにも対応します。



メカ | クリエティ ドラムツインワンチェーン  
スタイル | プレーン+プレーン  
オプション | レールジョイント

窓の種類やシーンによって、  
適したメカはどんなもの？



## 2. ハイサッシ — 推奨メカ 電動リベルタライト・ドラム ツインワンチェーン

### セレクトポイント

高さのある大きな窓には、軽い操作のドラムタイプがおすすめです。

ドラムツインワンチェーンなら幕体を下ろす時には、軽く引くだけで自動降下するため、ハイサッシでも煩わしさがありません。



メカ | クリエティ ドラム ツインワンチェーン  
スタイル | プレーン+プレーン  
ハンギングバー | ブラック

撮影協力/カリモク家具  
ソファ/カリモク家具(KITONO ブリックソファ2シーター/ブリックソファカウチ  
ローテーブル/カリモク家具(KNS Castor Low Table 100)

撮影協力/パナソニック

**Panasonic** フロアスタンド/パナソニック(SF292WZ)

■ ローマンシェード選び方ガイド

## メカを選ぶ 2

### 3. 掃き出し窓 — 推奨メカ ドラム ツインワンチェーン・ドラムギア・ループレスツイン

**セレクトポイント**

リビングダイニング、寝室などのシーンで最もスタンダードな掃き出し窓は、開け閉めの頻度が多いため、操作性のよいドラムツインワンチェーンがおすすめです。操作が軽く、またドレープ、レースを1本のチェーンで昇降できるため、すっきりとした納まりです。



メカ | クリエティ ドラム ツインワンチェーン  
スタイル | プレーン+プレーン

**セレクトポイント**

ドラムギアは、引いた分だけ幕体が上下する誰にでも分かりやすい操作性が特長です。幕体が重たくなりがちなシャープスタイルでも、軽い引き力で操作できます。



メカ | クリエティ ドラムギア  
スタイル | シャープ

窓の種類やシーンによって、  
適したメカはどんなもの？



#### 4. 腰高窓 — 推奨メカ ループレス・ドラム

##### セレクトポイント

掃き出し窓に続いて多い腰高窓は、ダイニングや寝室、子供部屋、ちょっとしたコーナーにも見かけます。同じ空間の掃き出し窓と同じメカのドラムタイプや、操作性がよく納まりのきれいなループレスタイプがおすすめです。



メカ | クリエティループレス  
スタイル | シャープ  
ウインドウシェルフ | オーク&ラテホワイト

撮影協力/飛騨産業株式会社

**HIDA** ダイニングテーブル/飛騨産業(HJ345K)  
チェア/飛騨産業(SEOTO/KD201AK)



メカ | クリエティドラム  
スタイル | プレーン

■ ローマンシェード選び方ガイド

メカを選ぶ 3

5. コーナー窓 — 推奨メカ ドラムギア

セレクトポイント

一般の家庭でもよく見かけerようになったコーナー窓。コーナーのデザインを活かしながら、ローマンシェードもきれいに納めたいものです。ドラムギアなら、1台でコーナー窓に対応できるメカオプション、コーナーセパレート(有料オプション)に対応可能。操作チェーンも1カ所ですっきりと納まります。

入隅シーン



メカ | クリエティ ドラムギア  
スタイル | シャープ  
オプション | コーナーセパレート(入隅)

撮影協力/柏木工

**KASHIWA**

テーブル/柏木工(プレミアムテーブル/PDT55K)  
チェア/柏木工(シックアームチェア/PDC02K)  
チェア/柏木工(シックサイドチェア/PDC01K)

出隅シーン



メカ | クリエティ ドラムギア  
スタイル | シャープ  
オプション | コーナーセパレート(出隅)

撮影協力/パナソニック

**Panasonic**

ペンダントライト/パナソニック(LGB15458)

6. 出窓 — 推奨メカ ループレス・ドラム

セレクトポイント

出窓には、1台のメカで納めることのできる出窓対応のメカがおすすめ。ループレス、ドラムであれば2連から5連までの出窓にも対応できます。



メカ | クリエティ ドラム  
スタイル | 出窓バルーン

窓の種類やシーンによって、  
適したメカはどんなもの？



7. スリット窓・小窓 — 推奨メカ コードツイン・コード

セレクトポイント

明かりとりやデザイン性を重視した玄関脇のスリット窓や、廊下などの小窓には、コンパクトな納まりのコードタイプメカがおすすめです。幅180mmから幅・高さ比の制限なく製作可能で、操作も軽くスムーズです。



メカ | クリエティコード  
スタイル | プレーン



メカ | クリエティコード  
スタイル | プレーン  
オプション | ボトムボーダー

## 柄を活かす

### 1. 同じ空間に高さの異なる窓がある場合の柄合わせ

下地などの関係で、カーテンと同じ高さの位置にローマンシェードがつけられない時は、柄の起点を取付位置の差の分下げて指定することで、左右の窓の柄位置が揃いきれいな印象となります。



メカ | クリエティ ドラム ツインワンチェーン  
スタイル | プレーン+プレーン  
カーテンレール | ノルディ25 オーク

### 2. 2つの窓がとなり合っている場合の柄合わせ

隣り合って窓がある場合、柄取りを工夫することでデザイン性をアップさせることができます。写真の例は、細長い2つの窓のセンターに、縦位置の柄をそろえた場合です。センターに柄が来るように柄位置指定することで、連続する窓のバランスがよくなります。



柄指定なしの場合センターがずれる場合があります。

メカ | クリエティ コード  
スタイル | プレーン



## 柄生地をローマンシェードで きれいに納めるために。



### 3. 大柄を活かしたい場合の柄指定

大柄のファブリックスを活かして、窓をまるで一枚の絵画のようにみせる演出方法があります。この時に気をつけたいのが、窓の大きさに合わせたバランスよい柄位置指定です。写真の例ではセンターのペンギンの頭が切れないように柄取り指定をしています。



メカ | クリエティコード  
スタイル | プレーン

### 4. ワイドサッシなど、幅の広い窓の柄合わせ

横幅の広い窓にローマンシェードを複数台納める時、それぞれの柄起点を合わせるように指定すると、柄がつながってきれいな納まりになります。



柄位置指定なしの場合、左右の柄がずれてしまう場合があります。



メカ | クリエティコード 撮影協力/カリモク家具  
スタイル | プレーン ソファ/カリモク家具(KITONOブリックソファ2シーター/ブリックソファカウチ  
ローテーブル/カリモク家具(KNS Castor Low Table 100)

※横ストライプ柄の場合、生地特性などによりゆがみ、曲がりが出る場合があります。  
※柄合わせに関する製作価格は、お近くの営業所にお問い合わせください。

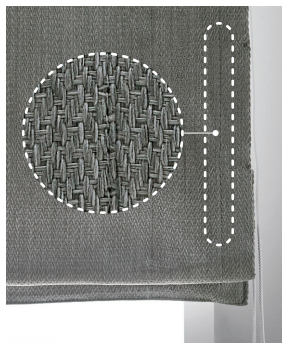
# しっかり遮光

しっかり遮光するために  
知っておきたいこと



## 1. 裏地付縫製で、ピンホール対策も万全 詳細 >> P.78 **OPTION** **有料**

裏地付縫製は、特殊な縫製方法なので、幕体の裏から縫製テープや縫い目が見えません。そのため、ピンホールによる光漏れが少なく、より遮光性がアップ。寝室などにも安心してご使用できます。



裏地付（表）  
表からのピンホールが目立ちません。



裏地付（裏）  
幕体裏に縫製テープ、縫い目が見えません。

- 対応メカ
- ループレスツイン
  - ループレス
  - ドラムツインワンチェーン
  - ドラム
  - ドラムギア
  - コードツイン
  - コード
  - 電動(リベルタライト)

### 対応スタイル

| ツイン           |               |               | シングル |      |       |      |            |             |     |       |     |         |               |
|---------------|---------------|---------------|------|------|-------|------|------------|-------------|-----|-------|-----|---------|---------------|
| プレーン<br>+プレーン | シャープ<br>+シャープ | シャープ<br>+プレーン | プレーン | シャープ | フォールド | バルーン | 出窓<br>バルーン | サイド<br>バルーン | ルース | ピーコック | ムース | オーストリアン | 出窓<br>オーストリアン |
| ●             | ●             | ●             | ●    | ●    | —     | —    | —          | —           | —   | —     | —   | —       | —             |

## 2. リターンオプションで、上下、左右からの光漏れを軽減 詳細 >> P.84 **OPTION** **有料**

前幕の上下または、左右にリターンをつけることで、窓枠内に納めても光漏れが軽減されます。すっきりとした印象にしたい時におすすめです。



メカ | クリエティ コードツイン  
スタイル | プレーン+プレーン  
オプション | 上リターン・サイドリターン



上リターン



上リターン+サイドリターン  
袖壁がない場合は、片側のみのサイドリターンも可能です。

- 対応メカ
- ドラムツインワンチェーン
  - ドラム
  - ドラムギア
  - コードツイン
  - コード

### 対応スタイル

| ツイン           |               |               | シングル |      |       |      |            |             |     |       |     |         |               |
|---------------|---------------|---------------|------|------|-------|------|------------|-------------|-----|-------|-----|---------|---------------|
| プレーン<br>+プレーン | シャープ<br>+シャープ | シャープ<br>+プレーン | プレーン | シャープ | フォールド | バルーン | 出窓<br>バルーン | サイド<br>バルーン | ルース | ピーコック | ムース | オーストリアン | 出窓<br>オーストリアン |
| ●             | ●             | ●             | ●    | ●    | —     | —    | —          | —           | —   | —     | —   | —       | —             |

# コーナー窓の納め方

コーナー窓を  
きれいに、すっきりと



## 1. コーナー窓の隙間をなくす、便利なコーナーリターン 詳細 >> P.86 **OPTION** **有料**

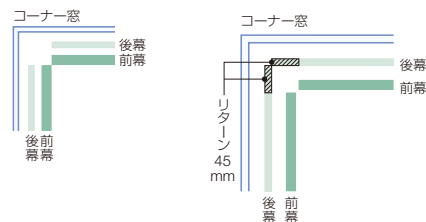
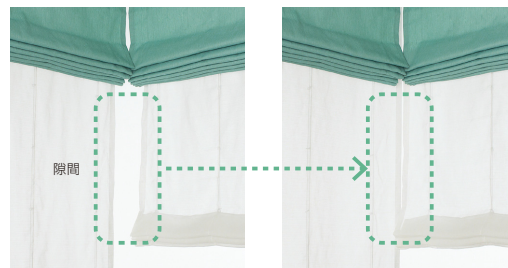
コーナー窓にローマンシェードを2台つき合わせて納める場合、レース側に幕体の隙間ができてしまいます。後幕のコーナー側だけにリターンをつけるコーナーリターン仕様なら、その問題を解決できます。

対応メカ

ループレスツイン

ドラムツインワンチェーン

コードツイン



メカ | クリエティドラムツインワンチェーン  
スタイル | プレーン+プレーン  
オプション | コーナーリターン

撮影協力/株式会社カンディハウス  
**CONDE** ソファ/カンディハウス(YUKAR LUXリビング  
**HOUSE** ソファ200/北海道ナラWNF/F5 マグノリアGY)  
リビングテーブル/カンディハウス  
(TENリビングテーブル111×79/北海道タモNF)

### 対応スタイル

| ツイン       |           |           | シングル |      |       |      |        |         |     |       |     |         |           |
|-----------|-----------|-----------|------|------|-------|------|--------|---------|-----|-------|-----|---------|-----------|
| プレーン+プレーン | シャープ+シャープ | シャープ+プレーン | プレーン | シャープ | フォールド | バルーン | 出窓バルーン | サイドバルーン | ルース | ピーコック | ムース | オーストリアン | 出窓オーストリアン |
| ●         | —         | ●         | —    | —    | —     | —    | —      | —       | —   | —     | —   | —       | —         |

## 2. コーナー窓を1台で納める、**OPTION** コーナーセパレート 詳細 >> P.91 **有料**

コーナーセパレート仕様なら、1台でコーナー窓に対応できます。操作チェーンも1本ですっきり、さらにギアタイプのメカなので、引いた分だけ幕体を昇降できる、誰にでも分かりやすい操作方法です。



対応メカ

ドラムギア

メカ | クリエティドラムギア  
スタイル | シャープ

### 対応スタイル

| ツイン       |           |           | シングル |      |       |      |        |         |     |       |     |         |           |
|-----------|-----------|-----------|------|------|-------|------|--------|---------|-----|-------|-----|---------|-----------|
| プレーン+プレーン | シャープ+シャープ | シャープ+プレーン | プレーン | シャープ | フォールド | バルーン | 出窓バルーン | サイドバルーン | ルース | ピーコック | ムース | オーストリアン | 出窓オーストリアン |
| —         | —         | —         | ●    | ●    | —     | —    | —      | —       | —   | —     | —   | —       | —         |

## 便利な部品

知っておきたい、  
便利な部品があります



### 1. 窓枠をかわして、シェードの昇降をスムーズにする部品があります。

#### ロングブラケット OPTION 有料

通常のブラケットより出幅が長いブラケットです。通常ブラケットより12mm製品が前にでます。

窓枠をかわしてスムーズに降ります。



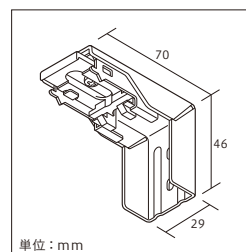
ロングブラケット

レース側が窓枠にかかってしまいます



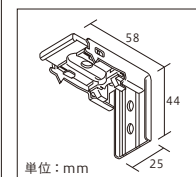
通常ブラケット

ロングブラケット



単位：mm

通常ブラケット(ツイン用)



単位：mm

マイメード、キットのツインタイプご注文時に通常ブラケットから変更した場合

1個 580円(税別)

※ブラケットのみのご注文の場合は、920円/個(税別)

#### 可変スロープ OPTION 有料

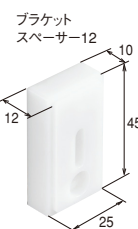
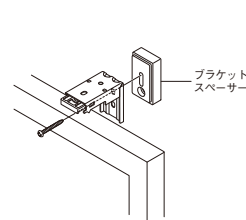
窓枠上に取付けて幕体と窓枠の干渉を軽減します。



2個入り 440円(税別)

#### ブラケットスペーサー12 OPTION 有料

窓枠の出幅を埋めて、ブラケットを取付けできます。



1個入り 280円(税別)

2個入り 560円(税別)

3個入り 840円(税別)

### 2. カーテンレールのブラケットに、直接ローマンシェードを取付けられます。

#### マルチブロック OPTION 有料

カーテンレールのダブルブラケットに組み合わせることで、レースカーテンの代わりにローマンシェードをレールに直接取り付けることが可能です。ローマンシェードのブラケットを合体できるので、壁にビス穴をあけずに施工できます。



ネクスティ用

エリート用

ネクスティ用

対応カーテンレール | 全レガートシリーズ、ネクスティ、エリート  
※詳しくは、カーテンレールカタログをご確認ください。



レガートスクエア+クリエイティドラマ

# お子さまの安全対策

どなたでも安心して  
お使いいただくために



子供は思わぬ行動をとります。大人の常識は通用しません。

小さなお子さまのいるご家庭でも、安心してローマンシェードをご使用いただくために知っておきたい知識があります。

## 1. ループ状の操作チェーンやコードのない

### ループレス(スマートグリップタイプ)のメカで、究極の安全対策

ループレス(スマートグリップタイプ)のメカは、ループ状の操作チェーンやコードがないため、お子さまがチェーンやコードで遊び、体に巻き付くといった心配がありません。また、窓製品の近くにソファやベッドを置かないことが、安全対策の一環ですが、ループレス(スマートグリップタイプ)なら、お部屋の状況に合わせて、自由にレイアウトが可能です。

チャイルド  
セーフティ



ループ状の操作コードがないので安心

## 2. 幕体裏の安全対策部品

### テープ用リングS 標準装備 無料

(セーフティタイプ)

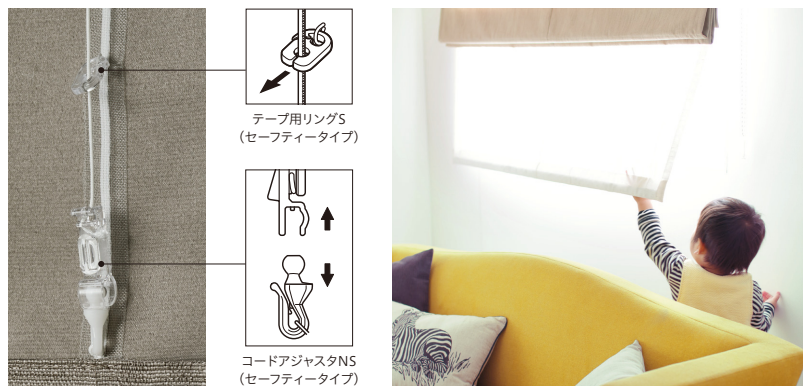
万が一お子さまの手や頭が絡まっても、一定の力が加わるとリングからコードがはずれます。コードアジャスタNSとの併用で、標準装備されています。

### コードアジャスタNS 標準装備 無料

(セーフティタイプ)

一定の加重がかかると分離して、危険を回避します。はずれても元に戻すことができます。

※ピーコック、オーストリアン、両面はセーフティタイプになりません。



### 対応スタイル

| ツイン       |           |           | シングル |      |       |      |        |         |     |       |     |         |           |
|-----------|-----------|-----------|------|------|-------|------|--------|---------|-----|-------|-----|---------|-----------|
| ブレース+ブレース | シャープ+シャープ | シャープ+ブレース | ブレース | シャープ | フォールド | バルーン | 出窓バルーン | サイドバルーン | ルース | ピーコック | ムース | オーストリアン | 出窓オーストリアン |
| ●         | ●         | ●         | ●    | ●    | ●     | ●    | ●      | ●       | ●   | ●     | ●   | —       | —         |

※両面仕様オプションには、対応しません。

## 3. 操作コード、チェーンの安全対策部品

### ■ コードタイプ用

#### セーフティジョイント(大)

標準装備 無料

一定の加重がかかるとはずれる部品です。はずれても元に戻すことができます。

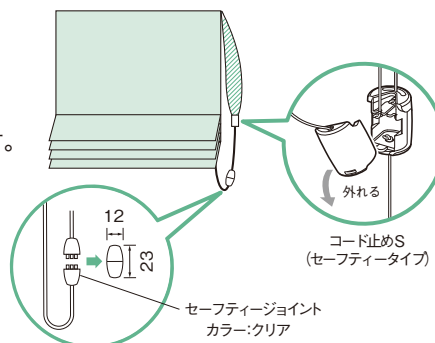
#### コード止めS(セーフティタイプ)

OPTION 有料

操作コード上部のひもが輪になる部分の安全対策です。一定の加重で分離し危険を回避します。

価格580円/個(税別)

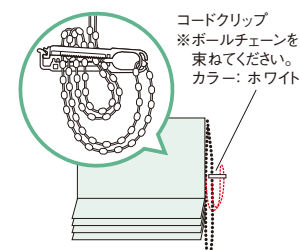
※ツインは2個必要です。



### ■ チェーンタイプ用

#### コードクリップ 標準装備 無料

コードやチェーンを束ねる部品です。子供の手の届かない位置で束ねることで事故を防止する効果があります。



コードクリップ  
※ボールチェーンを束ねてください。  
カラー: ホワイト

※セーフティジョイントやクリップをご使用になっても、事故が完全に回避されるわけではありません。コードやチェーンの危険性を十分に認識したうえでご使用をお願いします。

## ■ 早わかりご注文方法

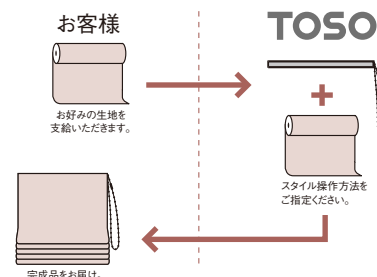
## トソーのマイメードシステム

## ■ マイメードってなんでしょう？

トソーのローマンシェードには、生地付きの完成品をお届けする「マイメード」と、生地以外のメカや縫製に必要な部材をご用意する「キット」の2種類があります。

「マイメード」とは、お客様からご提供いただく生地を、ご希望のスタイル、ご希望の操作メカに製作するものです。お好みの生地で作成できるので、生地選択の幅が広がるだけでなく、カーテンやクッションなどの生地に合わせてコーディネートすることも可能です。

※生地の適性についてはP.14をご確認ください。



## ■ 必要生地m数の出し方

生地を提供いただくために、必要なm数の出し方をご案内します。ここでは、基本のプレーンスタイルを例にみていきましょう。

## 1. 基本の考え方 無地の場合

$$\text{必要生地m数} = \text{A 必要生地枚数} / \text{枚} \times \text{B 必要丈} / \text{m}$$

- ① A 必要生地m数表から、生地幅と製品幅に該当する枚数を確認します。
- ② B 必要丈は、製品の高さ(mm)+300mm

例)

W1,800mm×H1,600mmの製品を、生地幅1,000mmの生地で作成する場合

$$\text{A:2枚} \times \text{B:1,600+300mm} = 3,800\text{mm} = 3.8\text{m}$$

| 製品幅(mm)   | 180~500         | 510~900 | 910~1,400         | 1,410~1,900       | 1,9               |
|-----------|-----------------|---------|-------------------|-------------------|-------------------|
| 有効生地幅(mm) | 1 スワッグ          | 2 スワッグ  | 3 スワッグ            | 4 スワッグ            |                   |
| 1,000     | 1枚<br>180~890   |         | 2枚<br>900~1,870   |                   | 3枚<br>1,880~2,720 |
| 1,100     | 1枚<br>180~990   |         | 2枚<br>1,000~2,070 |                   | 3枚<br>2,080~2,920 |
| 1,200     | 1枚<br>180~1,090 |         | 2枚<br>1,100~2,270 |                   |                   |
| 1,300     | 1枚<br>180~1,190 |         | 2枚<br>1,200~2,470 |                   |                   |
| 1,400     | 1枚<br>180~1,290 |         | 2枚<br>1,300~2,670 |                   |                   |
| 1,500     | 1枚<br>180~1,390 |         | 2枚<br>1,400~2,870 |                   |                   |
| 1,600     | 1枚<br>180~1,490 |         |                   | 2枚<br>1,500~3,070 |                   |
| 1,800     | 1枚<br>180~1,690 |         |                   |                   | 2枚<br>1,700~3,470 |
| 2,000     | 1枚<br>180~1,890 |         |                   |                   | 2枚<br>1,900~3,870 |
| 3,000     | 1枚<br>180~2,890 |         |                   |                   |                   |

## 2. 縦の柄合わせが必要な場合

- ① A 必要生地m数表から、生地幅と製品幅に該当する枚数を確認します。
- ② B 必要丈は、製品の高さ(mm)+300mm+縦柄1リピート

例)

W1,800mm×H1,600mmの製品を、生地幅1,000mm、縦リピート230mmの生地で作成する場合

$$\text{A:2枚} \times \text{B:1,600+300+230mm} = 4,260\text{mm} = 4.3\text{m}$$

## 3. 横の柄合わせが必要な場合

有効生地幅=生地幅-横リリピートmmとなります。

- ① A 必要生地m数表から、有効生地幅と製品幅に該当する枚数を確認します。
- ② B 必要丈は、製品の高さ(mm)+300mm

例)

W2,400mm×H1,600mmの製品を、生地幅1,500mm、横柄リピート375mmの生地で作成する場合

$$1,500-375=1,125\text{mm} \rightarrow \text{有効生地幅} = 1,100\text{mm} \quad \text{※下2桁は切り捨てます。}$$

$$\text{A:3枚} \times \text{B:1,600+300} = 5,700\text{mm} = 5.7\text{m}$$

## 4. 横使いの生地の場合

横使いの場合は、必要生地m数表は使いません。生地幅 $\geq$ 製品高さ+300mmであることを確認してください。それ以下の場合は製作できません。

$$\text{必要m数} = \text{製品幅} + 200\text{mm}$$

※各スタイル別の必要生地m数表は、それぞれ掲載頁に記載されていますので、ご希望のスタイルに合わせてご確認ください。

# ご注文方法を知れば スムーズなオーダーにつながります



## ■ マイメード発注方法

実際の発注手順を確認しましょう。巻末P148-149のマイメード注文書を合わせて利用しましょう。

### 1. 製品について

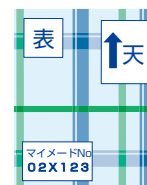
|       |   |                         |
|-------|---|-------------------------|
| Step1 | ご希望の操作タイプ(製品)をご指定ください。                    | 例. クリエティ ドラムツインワンチェーン   |
| Step2 | スタイルをご指定ください。                             | 例. プレーン+プレーン            |
| Step3 | バルーン、オーストリアンスタイルの場合、上部ひだ、裾フリルについてご指定ください。 | 例. ギャザーひだ+裾フリル付き        |
| Step4 | 製品サイズをご指定ください。                            | 例. 幅1,800mm x 高さ1,600mm |
| Step5 | 操作位置(室内側からみて、右操作か左操作か)をご指定ください。           | 例. 右操作                  |
| Step6 | 取付方法をご指定ください。                             | 例. 正面付け                 |
| Step7 | メカカラー、部品カラーをご指定ください。                      | 例. メカカラー: ブラウン          |
| Step8 | 台数をご指定ください。                               | 例. 1台                   |
| Step9 | 必要に応じて、オプションをご指定ください。                     | 例. サイドリターン              |

※詳しいご注文方法 >> P.146をご確認ください。 ※マイメード注文書 P.148 (ツイン) P.149 (シングル) をご活用ください。

続いて、支給生地を送付するときの手順について、ご案内します。

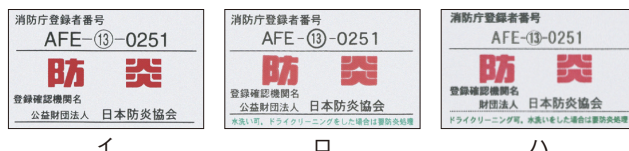
### 2. ご支給生地について

- Step1 ファブリックスメーカー名、品番、支給m数、縦リピート、横リピートを確認し発注書に記載ください。
- Step2 天地・表裏の有無確認を、生地へ直接ご指示ください。
- Step3 柄合わせが必要かどうかを、ご指示ください。  
柄合わせ『要』の場合、合わせ方を別紙でご指示ください。
- Step4 防災ラベルが必要な場合、その情報の指示と、補助ラベルの手配をします。



防災ラベルの縫い付けをご希望の場合、必ず、防災No、種類「イ」「ロ」「ハ」、枚数を発注書に記載してください。弊社がその情報を元に、防災ラベルを発行します。また同時に、お客様からの補助ラベルのご支給が必要です。ファブリックメーカーに依頼し、発注台数分の補助ラベルをご支給生地に同梱してください。

〔防災ラベル〕トナーが発行し、縫い付けます



〔補助ラベル〕お客様が支給、トナーが縫い付けます



- Step5 マイメードNo.をご確認し、生地を送付します。  
マイメードNo.をトナー営業にご確認いただき、発注書と、ご支給いただく生地に記載ください。

※ご支給生地についての詳しい内容は、>> P.147をご確認ください。

## 製品一覧

| 機種名             | クリエティ  |  |  |  |
|-----------------|--|--|--|--|
| 操作タイプ           | ループレス(スマートグリップタイプ)   |  | ドラム  |  |
| 製品              | ツイン  | シングル   | ツイン  | シングル   |
|                 | 製品   |  |  |  |
|                 | クリエティループレス(スマートグリップタイプ)ツイン   | クリエティループレス(スマートグリップタイプ)  | クリエティドラムツインワンチェーン  | クリエティドラム   |
|                 |  |  |  |  |
| 操作方法            | 手前側のグリップで前幕、奥側のグリップで後幕を操作します。グリップを繰り返し下に引くことで幕体上がり、下げる時は、グリップを少し引くとクラッチが解除され、適度な速度で自動降下します。操作性がよく、前後の幕体を同時に上げることが可能です。 | グリップで幕体を操作します。グリップを繰り返し下に引くことで幕体上がり、下げる時は、グリップを少し引くとクラッチが解除され、適度な速度で自動降下します。                                       | チェーン1本で前幕、後ろ幕を操作できます。チェーンを引くと、引いた分だけ幕体上がり、下げる時は、再度チェーンを引いてクラッチを解除すると、適度な速度で自動降下します。  | チェーンを引くと、引いた分だけ幕体上がり、下げる時は、再度チェーンを引いてクラッチを解除すると、適度な速度で自動降下します。   |
| 特長              | シンプルなグリップデザインで、幕体上がった状態でも、ループ状のチェーンやコードがなく、すっきりとしたデザインです。チャイルドセーフティーの効果もあります。片手で操作が可能です。一般住宅の腰高窓、掃き出し窓に向いています。         | シンプルなグリップデザインで、幕体上がった状態でも、ループ状のチェーンやコードがなく、すっきりとしたデザインです。チャイルドセーフティーの効果もあります。片手で操作が可能です。一般住宅の腰高窓、掃き出し窓に向いています。     | チェーンが1本なのですっきりとした納まりです。一般的な掃き出し窓、腰高窓に向いています。操作性が優れており、住宅に限らず店舗をはじめ、あらゆるシーンに最適です。   | 軽い引き力が特長で、片手で操作が可能です。一般的な掃き出し窓、腰高窓に向いています。操作性が優れており、住宅に限らず店舗をはじめ、あらゆるシーンに最適です。   |
| 製作可能寸法          | 幅 : 300~3,000mm<br>高さ : 480~3,000mm<br>※スタイルによって異なります。<br>※幅390mm以下の場合、高さは2,000mmまで。<br>※ジョイント仕様の場合、幅2,010~3,000mm     | 幅 : 300~3,000mm<br>高さ : 480~3,000mm<br>※スタイルによって異なります。<br>※幅390mm以下の場合、高さは2,000mmまで。<br>※ジョイント仕様の場合、幅2,010~3,000mm | 幅 : 300~4,000mm<br>高さ : 480~4,000mm<br>※スタイルによって異なります。<br>※幅390mm以下の場合、高さは2,000mmまで。<br>※幅400~660mmの場合、高さは3,000mmまで。<br>※ジョイント仕様の場合、幅2,010~4,000mm | 幅 : 300~4,000mm<br>高さ : 480~4,000mm<br>※スタイルによって異なります。<br>※幅390mm以下の場合、高さは2,000mmまで。<br>※幅400~660mmの場合、高さは3,000mmまで。<br>※ジョイント仕様の場合、幅2,010~4,000mm |
| 最大幕体重量          | 最大5.5kg<br>(前幕3kg・後幕2.5kg以内で合計5.5kg以内)   | 最大3kg<br>(縫製部品含む)  | 最大8kg<br>(前幕・後幕のそれぞれ4kg以内で合計8kg以内)   | 最大5kg<br>(縫製部品含む)  |
| メカカラー           | 本体<br>ホワイト(標準) ブラウン<br>グリップ<br><br>ホワイト(標準) ブラウン   | 本体<br>ホワイト(標準) ブラウン<br>グリップ<br><br>ホワイト(標準) ブラウン   | 本体<br>ホワイト(標準) ブラウン<br>ボールチェーン<br><br>ホワイト(標準) ベージュ ブラウン   | 本体<br>ホワイト(標準) ブラウン<br>ボールチェーン<br><br>ホワイト(標準) ベージュ ブラウン   |
| 対応スタイル          |  |  |  |  |
| スタイルオプション(ブレーン) | サイドボーダー(前幕のみ)<br>ボトムボーダー(前幕のみ)<br>スカラップ(後幕のみ)  | サイドボーダー<br>ボトムボーダー<br>スカラップ  | サイドボーダー(前幕のみ)<br>ボトムボーダー(前幕のみ)<br>スカラップ(後幕のみ)  | サイドボーダー<br>ボトムボーダー<br>スカラップ  |
| オプション           | 縫製 ワンステッチ<br>裏地付<br>コーナーリターン<br>トリム・ブレード<br>メカ レールジョイント  | 縫製 ワンステッチ<br>裏地付<br>トリム・ブレード<br>メカ レールジョイント  | 縫製 ワンステッチ<br>裏地付<br>リターン(上・両側・片側)<br>コーナーリターン<br>トリム・ブレード<br>メカ レールジョイント   | 縫製 ワンステッチ<br>裏地付<br>両面<br>リターン(上・両側・片側)<br>トリム・ブレード<br>メカ レールジョイント<br>セバレート  |
| メカ仕様詳細          | P.110  | P.113  | P.111  | P.114  |



操作方法を  
動画で  
確認できます



| 機種名             | クリエイティ   |   |  | リベルタライト   |
|-----------------|--|---|--|---|
| 操作タイプ           | ドラムギア  | コード   |  | 電動  |
| 製品              | シングル   | ツイン   | シングル   | シングル  |
|                 |  |   |  |   |
|                 |  |   |  |   |
| 操作方法            | チェーンを引くと、引いた分だけ幕体が上がります。奥側のチェーンを引くと、引いた分だけ幕体下がります。手を放しても急降下の恐れがなく安心です。   | コードを引くと幕体上がり、止めたい位置で緩めると止まります。幕体下すときは、再びコードを引きストッパーを解除します。                              | コードを引くと幕体上がり、止めたい位置で緩めると止まります。幕体下すときは、再びコードを引きストッパーを解除します。                               | 赤外線リモコン、FMリモコンによるリモコン操作のほか、3つボタンスイッチによる昇降操作が可能です。   |
| 特長              | 大きな窓でも軽い引き力で昇降できるので、ワイドサッシ、ハイサッシに向いています。引いた分だけ昇降する、誰にでも分かりやすい操作性が特長で、一般住宅のほか、多くの人が操作するホテルや施設に最適です。1台でコーナー窓にも対応できます。                                | より軽やかに操作できるコードタイプ。一般住宅に幅広く対応するコンパクトタイプです。腰高窓、小窓にすっきり納まる他、幅180mmから製作可能なため、スリット窓にも適しています。 | より軽やかに操作できるコードタイプは、一般住宅に幅広く対応するコンパクトタイプです。腰高窓、小窓にすっきり納まる他、幅180mmから製作可能なため、スリット窓にも適しています。 | モーター音の静かな電動タイプ。ワンタッチブラケットの採用で、正面付け、天井付けどちらにも対応できます。幅500mmから製作可能なため、幅の狭い窓にも設置可能。100Vの電源コンセントに差し込むだけで、面倒な配線工事は不要です。 |
| 製作可能寸法          | 幅 : 300~4,000mm<br>高さ : 480~4,000mm<br>※スタイルによって異なります。<br>※幅390mm以下の場合、高さは2,000mmまで。<br>※幅400~660mmの場合、高さは3,000mmまで。<br>※ジョイント仕様の場合、幅2,010~4,000mm | 幅 : 180~2,400mm<br>高さ : 480~3,000mm<br>※スタイルによって異なります。                                  | 幅 : 180~2,400mm<br>高さ : 480~3,000mm<br>※スタイルによって異なります。                                   | 幅 : 500~3,000mm<br>高さ : 500~3,000mm   |
| 最大幕体重量          | 最大8kg<br>(縫製部品含む)  | 最大8kg (縫製部品含む)<br>(前幕・後幕のそれぞれが5kg以内で合計8kg以内)  | 最大5kg<br>(縫製部品含む)  | 最大3.8kg<br>(縫製部品含む)   |
| メカカラー           | 本体 ホワイト(標準) ブラウン<br>ボールチェーン<br>  | 本体 ホワイト(標準) ブラウン<br>コード・コード止め<br>   | 本体 ホワイト(標準) ブラウン<br>コード・コード止め<br>  | 本体 ヘッドレール ホワイト<br>ローラーパイプ シルバー  |
| 対応スタイル          |  |   |  |   |
| スタイルオプション(ブレイン) | サイドボーダー<br>ボトムボーダー<br>スカラップ  | サイドボーダー(前幕のみ)<br>ボトムボーダー(前幕のみ)<br>スカラップ(後幕のみ)   | サイドボーダー<br>ボトムボーダー<br>スカラップ  | サイドボーダー<br>ボトムボーダー<br>スカラップ   |
| オプション           | 縫製 ワンステッチ<br>裏地付<br>両面<br>リターン(上・両側・片側)<br>トリム・ブレード<br>メカ レールジョイント<br>セバレート<br>コーナーセバレート   | 縫製 ワンステッチ<br>裏地付<br>リターン(上・両側・片側)<br>コーナーリターン<br>トリム・ブレード<br>メカ コード止めS<br>セバレート         | 縫製 ワンステッチ<br>裏地付<br>リターン(上・両側・片側)<br>トリム・ブレード<br>コード止めS<br>メカ セバレート                      | 縫製 ワンステッチ<br>裏地付  |
| メカ仕様詳細          | P.115  | P.113   | P.116  | P.117   |

## マイメード

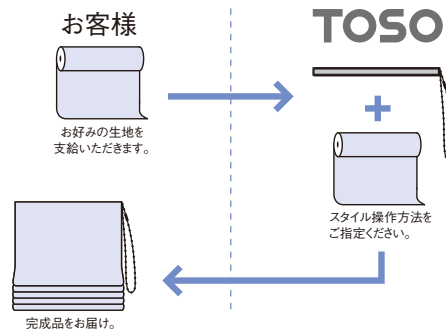
### INDEX

- 034 ブレーン + ブレーン
- 036 シャープ + シャープ
- 038 シャープ + ブレーン
- 040 ブレーン
- 042 シャープ
  
- 046 フォールド
- 048 バルーン
- 050 出窓バルーン
- 054 サイドバルーン
- 056 ルース
- 058 ピーコック
- 060 ムース
- 062 オーストリアン
- 064 出窓オーストリアン
  
- 068 電動リベルタライト



# 完成品をお求めの方に

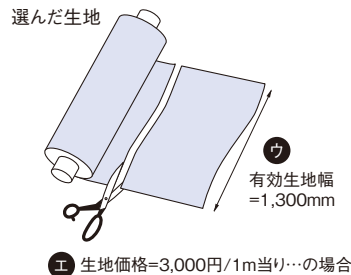
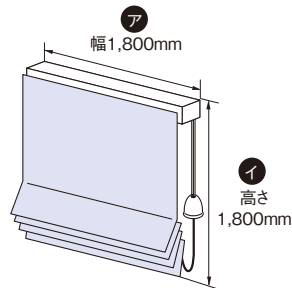
お好みの生地・スタイル・操作の方法をお客様にお選びいただき、トソーが製作する「マイメード」。製品本体と縫製・加工した後に、完成品をお届けいたします。



## マイメード価格の計算方法

実際のサイズに従って価格を出してみましょう。

例：製品サイズ  
1,800mm×1,800mm



### 1. 価格表より製品 [マイメード価格] を算出する

| クリエイティブコード |               | 幅 (mm)  |         |           |             |
|------------|---------------|---------|---------|-----------|-------------|
|            |               | 180~500 | 510~900 | 910~1,400 | 1,410~1,900 |
| 高さ (mm)    | 480 ~ 1,000   | 13,800  | 17,900  | 22,500    | 26,500      |
|            | 1,010 ~ 1,500 | 15,800  | 19,800  | 25,000    | 29,000      |
|            | 1,510 ~ 2,000 | 17,800  | 21,700  | 27,500    | 31,500      |
|            | 2,010 ~ 2,500 | 19,800  | 23,600  | 30,000    | 34,000      |
|            | 2,510 ~ 3,000 | 21,800  | 25,500  | 32,500    | 36,500      |

製品 [マイメード価格]  
縫製および製品本体価格

ア / 31,500円

### 2. 生地価格を出す (生地はご支給いただきます)

| 有効生地幅 (mm) | 製品幅 (mm)            |                       |                       |                       |               |
|------------|---------------------|-----------------------|-----------------------|-----------------------|---------------|
|            | 300 ~ 500           | 510 ~ 900             | 910 ~ 1,400           | 1,410 ~ 1,900         | 1,910 ~ 2,400 |
| 1,000      | 1枚<br>300<br>~890   | 2枚<br>900<br>~1,870   | 3枚<br>1,880<br>~2,400 | 4枚<br>1,880<br>~2,400 |               |
| 1,100      | 6枚<br>300<br>~990   | 2枚<br>1,000<br>~2,070 | 3枚<br>2,080<br>~2,400 |                       |               |
| 1,200      | 3枚<br>300<br>~1,090 | 2枚<br>1,100<br>~2,270 | 3枚<br>2,280<br>~2,400 |                       |               |
| 1,300      | 1枚<br>300<br>~1,190 | 2枚<br>1,200<br>~2,400 |                       |                       |               |

必要生地は2枚!

- 必要生地枚数表より必要生地枚数を算出する。
- 必要生地丈を算出する。  
製品高さ1,800mm+300mm=2,100mm  
プレースタイル/無地の場合
- 必要な生地の量を算出する。  
2枚×2,100mm=4,200mm→4.2m

生地価格  
生地価格の算出方法 4.2m×エ 3,000円/1m = B / 12,600円

### 3. 完成品の合計を出す

|                             |             |               |
|-----------------------------|-------------|---------------|
| 製品 [マイメード価格]<br>縫製および製品本体価格 | 生地価格        | ローマンシェード価格    |
| A / 31,500円                 | B / 12,600円 | A+B / 44,100円 |

※柄合わせ等、詳しい必要生地算出方法は、各スタイルごとの頁をご確認ください。

※マイメードのご注文方法は、P.146-147をご確認ください。

製品本体価格とは別に物流諸経費を申し受けます。

前幕

後幕

# プレーン+プレーンスタイル



対応メカ

ループレスツイン

ドラムツインワンチェーン

コードツイン

前幕、後幕ともプレーンスタイルを組み合わせたスタイル。  
生地の組合せによるコーディネートのがりが魅力です。



メカ | クリエティーループレスツイン  
スタイル | プレーン+プレーン

撮影協力/飛騨産業

**HIDA**

ダイニングテーブル/飛騨産業(HJ345K)  
チェア/飛騨産業(SEOTO/KD201AK)

撮影協力/コイズミ照明

**KOIZUMI**

ペンダントライトプラグタイプ/  
コイズミ照明(AP51086)

## 対応オプション

| スタイルオプション(プレーン) |         |       |        | 縫製オプション |    |         |          |                       |          | メカオプション  |         |           |
|-----------------|---------|-------|--------|---------|----|---------|----------|-----------------------|----------|----------|---------|-----------|
| サイドボーダー         | ボトムボーダー | スカラップ | ワンステッチ | 裏地付     | 両面 | リターン    | コーナーリターン | コード止めS<br>(セーフティータイプ) | トリム・ブレード | レールジョイント | セパレート   | コーナーセパレート |
| ● P72           | ● P73   | ● P74 | ● P77  | ● P78   | —  | ▲※1 P84 | ● P86    | ▲※2 P87               | ● P88    | ▲※3 P89  | ▲※2 P90 | —         |

※1 ループレスツインは対応しません。 ※2 コードツインのみ ※3 コードツインは対応しません。

## 対応ファブリックス

| ドレープ |    |    |    |      |     |    | シアード         |       |     |      |      |        |        |        |        |
|------|----|----|----|------|-----|----|--------------|-------|-----|------|------|--------|--------|--------|--------|
| 平織   |    | 綾織 |    | ふくれ織 | 二重織 | 暗幕 | 暗幕フィルムコーティング | ベルベット | ポイル | オパール | シワ加工 | レース    |        | ケースメント |        |
| 厚地   | 薄地 | 厚地 | 薄地 |      |     |    |              |       |     |      |      | 目の細いもの | 目の粗いもの | 目の細いもの | 目の粗いもの |
| ●    | ●  | ●  | ●  | ●    | ●   | —  | —            | ●     | ●   | —    | ●    | —      | ●      | —      |        |

生地によっては製作できないものもあります。適否判定後、製作いたしますので、事前にテストピース(30cm×30cm程度)を弊社支店・営業所までお送りください。

必要生地 m 数 ▶ P.44

メカ仕様 ▶ P.110~112

縫製仕様 ▶ P.119

製品 [マイメード] 価格 縫製 + 製品本体価格

製品本体価格とは別に物流諸経費を申し受けます。

クリエイティ ループレス(スマートグリップタイプ)ツイン

単位:円(税別)

| 幅(mm)         | 300~390 | 400~500 | 510~660 | 670~900 | 910~1,400 | 1,410~1,900   | 1,910~2,400 | 2,410~2,900 | 2,910~3,000 |
|---------------|---------|---------|---------|---------|-----------|---------------|-------------|-------------|-------------|
| 高さ(mm)        | 1スワッグ   | 1スワッグ   | 2スワッグ   | 2スワッグ   | 3スワッグ     | 4スワッグ         | 5スワッグ       | 6スワッグ       | 7スワッグ       |
| 480 ~ 1,000   | 30,600  | 30,600  | 39,000  | 39,000  | 48,100    | 56,200        | 65,300      | 71,600      | 77,000      |
| 1,010 ~ 1,500 | 34,500  | 34,500  | 42,900  | 42,900  | 53,200    | 61,400        | 71,900      | 78,000      | 85,200      |
| 1,510 ~ 2,000 | 38,400  | 38,400  | 46,800  | 46,800  | 58,300    | <b>66,600</b> | 78,500      | 84,400      | 93,400      |
| 2,010 ~ 2,500 | —       | 42,300  | 50,700  | 50,700  | 63,400    | 71,800        | 85,100      | 90,800      | 101,600     |
| 2,510 ~ 3,000 | —       | 46,200  | 54,600  | 54,600  | 68,500    | 77,000        | 91,700      | 97,200      | 109,800     |

● 幅・高さとも、10mm単位でオーダーできます。

● レールジョイントは、幅2,010mm以上から対応。上記金額+12,000円になります。

クリエイティ ドラム ツインワンチェーン

単位:円(税別)

| 幅(mm)         | 300~390 | 400~500 | 510~660 | 670~900 | 910~1,400 | 1,410~1,900   | 1,910~2,400 | 2,410~2,900 | 2,910~3,400 | 3,410~4,000 |
|---------------|---------|---------|---------|---------|-----------|---------------|-------------|-------------|-------------|-------------|
| 高さ(mm)        | 1スワッグ   | 1スワッグ   | 2スワッグ   | 2スワッグ   | 3スワッグ     | 4スワッグ         | 5スワッグ       | 6スワッグ       | 7スワッグ       | 8スワッグ       |
| 480 ~ 1,000   | 27,100  | 27,100  | 35,500  | 35,500  | 44,600    | 52,700        | 61,800      | 68,100      | 73,500      | 80,900      |
| 1,010 ~ 1,500 | 31,000  | 31,000  | 39,400  | 39,400  | 49,700    | 57,900        | 68,400      | 74,500      | 81,700      | 89,100      |
| 1,510 ~ 2,000 | 34,900  | 34,900  | 43,300  | 43,300  | 54,800    | <b>63,100</b> | 75,000      | 80,900      | 89,900      | 97,300      |
| 2,010 ~ 2,500 | —       | 38,800  | 47,200  | 47,200  | 59,900    | 68,300        | 81,600      | 87,300      | 98,100      | 105,500     |
| 2,510 ~ 3,000 | —       | 42,700  | 51,100  | 51,100  | 65,000    | 73,500        | 88,200      | 93,700      | 106,300     | 113,700     |
| 3,010 ~ 3,500 | —       | —       | —       | 55,000  | 70,100    | 78,700        | 94,800      | 100,100     | 114,500     | 121,900     |
| 3,510 ~ 4,000 | —       | —       | —       | 58,900  | 75,200    | 83,900        | 101,400     | 106,500     | 122,700     | 130,100     |

● 幅・高さとも、10mm単位でオーダーできます。

● レールジョイントは、幅2,010mm以上から対応。上記金額+12,000円になります。

クリエイティ コードツイン

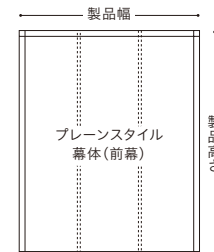
単位:円(税別)

| 幅(mm)         | 180~500 | 510~900 | 910~1,400 | 1,410~1,900   | 1,910~2,400 |
|---------------|---------|---------|-----------|---------------|-------------|
| 高さ(mm)        | 1スワッグ   | 2スワッグ   | 3スワッグ     | 4スワッグ         | 5スワッグ       |
| 480 ~ 1,000   | 21,900  | 28,800  | 35,700    | 44,900        | 56,400      |
| 1,010 ~ 1,500 | 25,900  | 32,800  | 40,900    | 50,100        | 62,700      |
| 1,510 ~ 2,000 | 29,900  | 36,800  | 46,100    | <b>55,300</b> | 69,000      |
| 2,010 ~ 2,500 | 33,900  | 40,800  | 51,300    | 60,500        | 75,300      |
| 2,510 ~ 3,000 | 37,900  | 44,800  | 56,500    | 65,700        | 81,600      |

● 幅・高さとも、10mm単位でオーダーできます。

● 製品幅180~290mmの場合は片側操作のみとなります。

※メカ仕様毎に最大幕体重量が異なります。  
最大幕体重量はメカ仕様のページをご確認ください。P109~。



■ 前幕と後幕の仕上がりサイズの関係  
後幕仕上がり幅: 前幕-10mm  
後幕仕上がり高さ: 前幕-10mm

前幕

後幕

# シャープ+シャープスタイル



対応メカ

ループレスツイン

ドラムツインワンチェーン

コードツイン

前幕、後幕ともシャープスタイルを組み合わせたスタイル。  
シャープが持つモダンな表情を2つの生地で楽しめます。



メカ | クリエティ ドラム ツインワンチェーン  
スタイル | シャープ+シャープ

## 対応オプション

| スタイルオプション(プレーン) |         |       |        | 縫製オプション |    |         |          |                      |          | メカオプション  |         |           |
|-----------------|---------|-------|--------|---------|----|---------|----------|----------------------|----------|----------|---------|-----------|
| サイドボーダー         | ボトムボーダー | スカラップ | ワンステッチ | 裏地付     | 両面 | リターン    | コーナーリターン | コード止めS<br>(セーフティタイプ) | トリム・ブレード | レールジョイント | セパレート   | コーナーセパレート |
| —               | —       | —     | —      | ● P78   | —  | ▲※1 P84 | —        | ▲※2 P87              | ● P88    | —        | ▲※2 P90 | —         |

※1 ループレスツインは対応しません。 ※2 コードツインのみ

## 対応ファブリックス

| 平織 |    |    |    | 綾織   |     |    |              | シアー   |     |      |      |        |        |        |        |
|----|----|----|----|------|-----|----|--------------|-------|-----|------|------|--------|--------|--------|--------|
| 厚地 | 薄地 | 厚地 | 薄地 | ふくれ織 | 二重織 | 暗幕 | 暗幕フィルムコーティング | ベルベット | ポイル | オパール | シワ加工 | レース    |        | ケースメント |        |
|    |    |    |    |      |     |    |              |       |     |      |      | 目の細いもの | 目の粗いもの | 目の細いもの | 目の粗いもの |
| ●  | ●  | ●  | ●  | —    | ●   | —  | —            | —     | ●   | ●    | —    | ●      | —      | ●      | —      |

生地によっては製作できないものもあります。適否判定後、製作いたしますので、事前にテストピース(30cm×30cm程度)を弊社支店・営業所までお送りください。

必要生地 m 数 ▶ P.45

メカ仕様 ▶ P.110~112

縫製仕様 ▶ P.120

製品 [マイメード] 価格 縫製 + 製品本体価格

製品本体価格とは別に物流諸経費を申し受けます。

### クリエイティ ループレス(スマートグリップタイプ)ツイン

単位:円(税別)

| 幅(mm) \ 高さ(mm) | 300~390 | 400~500 | 510~660 | 670~900 | 910~1,400 | 1,410~1,900   | 1,910~2,400 | 2,410~2,900 | 2,910~3,000 |
|----------------|---------|---------|---------|---------|-----------|---------------|-------------|-------------|-------------|
|                | 1スワッグ   | 1スワッグ   | 2スワッグ   | 2スワッグ   | 3スワッグ     | 4スワッグ         | 5スワッグ       | 6スワッグ       | 7スワッグ       |
| 480 ~ 1,000    | 40,700  | 40,700  | 52,500  | 52,500  | 65,100    | 73,200        | 81,200      | 87,500      | 92,900      |
| 1,010 ~ 1,500  | 44,600  | 44,600  | 57,600  | 57,600  | 71,400    | 80,700        | 90,900      | 98,200      | 105,000     |
| 1,510 ~ 2,000  | 48,500  | 48,500  | 62,700  | 62,700  | 77,700    | <b>88,200</b> | 100,600     | 108,900     | 117,100     |
| 2,010 ~ 2,500  | —       | 52,400  | 67,800  | 67,800  | 84,000    | 95,700        | 110,300     | 119,600     | 129,200     |
| 2,510 ~ 3,000  | —       | 56,300  | 72,900  | 72,900  | 90,300    | 103,200       | 120,000     | 130,300     | 141,300     |

●幅・高さとも、10mm単位でオーダーできます。

### クリエイティ ドラム ツインワンチェーン

単位:円(税別)

| 幅(mm) \ 高さ(mm) | 300~390 | 400~500 | 510~660 | 670~900 | 910~1,400 | 1,410~1,900   | 1,910~2,400 | 2,410~2,900 | 2,910~3,400 | 3,410~4,000 |
|----------------|---------|---------|---------|---------|-----------|---------------|-------------|-------------|-------------|-------------|
|                | 1スワッグ   | 1スワッグ   | 2スワッグ   | 2スワッグ   | 3スワッグ     | 4スワッグ         | 5スワッグ       | 6スワッグ       | 7スワッグ       | 8スワッグ       |
| 480 ~ 1,000    | 37,200  | 37,200  | 49,000  | 49,000  | 61,600    | 69,700        | 77,700      | 84,000      | 89,400      | 93,300      |
| 1,010 ~ 1,500  | 41,100  | 41,100  | 54,100  | 54,100  | 67,900    | 77,200        | 87,400      | 94,700      | 101,500     | 107,700     |
| 1,510 ~ 2,000  | 45,000  | 45,000  | 59,200  | 59,200  | 74,200    | <b>84,700</b> | 97,100      | 105,400     | 113,600     | 122,100     |
| 2,010 ~ 2,500  | —       | 48,900  | 64,300  | 64,300  | 80,500    | 92,200        | 106,800     | 116,100     | 125,700     | 136,500     |
| 2,510 ~ 3,000  | —       | 52,800  | 69,400  | 69,400  | 86,800    | 99,700        | 116,500     | 126,800     | 137,800     | 150,900     |
| 3,010 ~ 3,500  | —       | —       | —       | 74,500  | 93,100    | 107,200       | 126,200     | 137,500     | 149,900     | 165,300     |
| 3,510 ~ 4,000  | —       | —       | —       | 79,600  | 99,400    | 114,700       | 135,900     | 148,200     | 162,000     | 179,700     |

●幅・高さとも、10mm単位でオーダーできます。

### クリエイティ コードツイン

単位:円(税別)

| 幅(mm) \ 高さ(mm) | 180~500 | 510~900 | 910~1,400 | 1,410~1,900   | 1,910~2,000 |
|----------------|---------|---------|-----------|---------------|-------------|
|                | 1スワッグ   | 2スワッグ   | 3スワッグ     | 4スワッグ         | 5スワッグ       |
| 480 ~ 1,000    | 32,000  | 42,400  | 52,700    | 61,900        | 72,300      |
| 1,010 ~ 1,500  | 36,000  | 47,500  | 59,000    | 69,400        | 81,800      |
| 1,510 ~ 2,000  | 40,000  | 52,600  | 65,300    | <b>76,900</b> | 91,300      |
| 2,010 ~ 2,200  | 44,000  | 57,700  | 71,600    | 84,400        | 100,800     |

●幅・高さとも、10mm単位でオーダーできます。

●製品幅180~290mmの場合は片側操作のみとなります。

※メカ仕様毎に最大幕体重量が異なります。

最大幕体重量はメカ仕様のページをご確認ください。P109~。



■前幕と後幕の仕上がりサイズの関係  
後幕仕上がり幅:前幕-10mm  
後幕仕上がり高さ:前幕-10mm

前幕

後幕

# シャープ+プレーンスタイル



対応メカ

ループレスツイン

ドラムツインワンチェーン

コードツイン

前幕にシャープスタイル、後幕にプレーンスタイルを組み合わせたスタイル。  
それぞれのスタイルの持つ表情が楽しめます。



メカ | クリエティ ドラム ツインワンチェーン  
スタイル | シャープ+プレーン

## 対応オプション

| スタイルオプション(プレーン) |         |       |        | 縫製オプション |    |         |          |                       |          | メカオプション  |         |           |
|-----------------|---------|-------|--------|---------|----|---------|----------|-----------------------|----------|----------|---------|-----------|
| サイドボーダー         | ボトムボーダー | スカラップ | ワンステッチ | 裏地付     | 両面 | リターン    | コーナーリターン | コード止めS<br>(セーフティータイプ) | トリム・ブレード | レールジョイント | セパレート   | コーナーセパレート |
| —               | —       | —     | —      | ● P78   | —  | ▲※1 P84 | ● P86    | ▲※2 P87               | ● P88    | —        | ▲※2 P90 | —         |

※1 ループレスツインは対応しません。 ※2 コードツインのみ

## 対応ファブリックス

| ドレープ |    |    |    |      |      |     | シア |              |       |     |      |      |        |        |        |        |
|------|----|----|----|------|------|-----|----|--------------|-------|-----|------|------|--------|--------|--------|--------|
| 平織   |    | 綾織 |    | ふくれ織 |      | 二重織 | 暗幕 | 暗幕フィルムコーティング | ベルベット | ポイル | オパール | シワ加工 | レース    |        | ケースメント |        |
| 厚地   | 薄地 | 厚地 | 薄地 | プレーン | シャープ |     |    |              |       |     |      |      | 目の細いもの | 目の粗いもの | 目の細いもの | 目の粗いもの |
| ●    | ●  | ●  | ●  | ●    | —    | ●   | —  | —            | ●     | ●   | —    | ●    | —      | ●      | —      |        |

生地によっては製作できないものもあります。適否判定後、製作いたしますので、事前にテストピース(30cm×30cm程度)を弊社支店・営業所までお送りください。



必要生地 m 数 ▶ P.44~45

メカ仕様 ▶ P.110~112

縫製仕様 ▶ P.121

製品[マイメード]価格 **縫製** + **製品本体価格**

製品本体価格とは別に物流諸経費を申し受けます。

クリエイティ ループレス(スマートグリップタイプ)ツイン

単位:円(税別)

| 幅(mm) \ 高さ(mm) | 300~390 | 400~500 | 510~660 | 670~900 | 910~1,400 | 1,410~1,900   | 1,910~2,400 | 2,410~2,900 | 2,910~3,000 |
|----------------|---------|---------|---------|---------|-----------|---------------|-------------|-------------|-------------|
|                | 1スワッグ   | 1スワッグ   | 2スワッグ   | 2スワッグ   | 3スワッグ     | 4スワッグ         | 5スワッグ       | 6スワッグ       | 7スワッグ       |
| 480 ~ 1,000    | 35,600  | 35,600  | 45,800  | 45,800  | 56,600    | 64,700        | 73,200      | 79,600      | 85,000      |
| 1,010 ~ 1,500  | 39,500  | 39,500  | 50,200  | 50,200  | 62,300    | 71,100        | 81,400      | 88,100      | 95,100      |
| 1,510 ~ 2,000  | 43,400  | 43,400  | 54,600  | 54,600  | 68,000    | <b>77,500</b> | 89,600      | 96,600      | 105,200     |
| 2,010 ~ 2,500  | -       | 47,300  | 59,000  | 59,000  | 73,700    | 83,900        | 97,800      | 105,100     | 115,300     |
| 2,510 ~ 3,000  | -       | 51,200  | 63,400  | 63,400  | 79,400    | 90,300        | 106,000     | 113,600     | 125,400     |

● 幅・高さとも、10mm単位でオーダーできます。

クリエイティ ドラム ツインワンチェーン

単位:円(税別)

| 幅(mm) \ 高さ(mm) | 300~390 | 400~500 | 510~660 | 670~900 | 910~1,400 | 1,410~1,900   | 1,910~2,400 | 2,410~2,900 | 2,910~3,400 | 3,410~4,000 |
|----------------|---------|---------|---------|---------|-----------|---------------|-------------|-------------|-------------|-------------|
|                | 1スワッグ   | 1スワッグ   | 2スワッグ   | 2スワッグ   | 3スワッグ     | 4スワッグ         | 5スワッグ       | 6スワッグ       | 7スワッグ       | 8スワッグ       |
| 480 ~ 1,000    | 32,100  | 32,100  | 42,300  | 42,300  | 53,100    | 61,200        | 69,700      | 76,100      | 81,500      | 87,100      |
| 1,010 ~ 1,500  | 36,000  | 36,000  | 46,700  | 46,700  | 58,800    | 67,600        | 77,900      | 84,600      | 91,600      | 98,400      |
| 1,510 ~ 2,000  | 39,900  | 39,900  | 51,100  | 51,100  | 64,500    | <b>74,000</b> | 86,100      | 93,100      | 101,700     | 109,700     |
| 2,010 ~ 2,500  | -       | 43,800  | 55,500  | 55,500  | 70,200    | 80,400        | 94,300      | 101,600     | 111,800     | 121,000     |
| 2,510 ~ 3,000  | -       | 47,700  | 59,900  | 59,900  | 75,900    | 86,800        | 102,500     | 110,100     | 121,900     | 132,300     |
| 3,010 ~ 3,500  | -       | -       | -       | 64,300  | 81,600    | 93,200        | 110,700     | 118,600     | 132,000     | 143,600     |
| 3,510 ~ 4,000  | -       | -       | -       | 68,700  | 87,300    | 99,600        | 118,900     | 127,100     | 142,100     | 154,900     |

● 幅・高さとも、10mm単位でオーダーできます。

クリエイティ コードツイン

単位:円(税別)

| 幅(mm) \ 高さ(mm) | 180~500 | 510~900 | 910~1,400 | 1,410~1,900   | 1,910~2,000 |
|----------------|---------|---------|-----------|---------------|-------------|
|                | 1スワッグ   | 2スワッグ   | 3スワッグ     | 4スワッグ         | 5スワッグ       |
| 480 ~ 1,000    | 27,000  | 35,600  | 44,200    | 53,400        | 64,300      |
| 1,010 ~ 1,500  | 31,000  | 40,200  | 50,000    | 59,700        | 72,300      |
| 1,510 ~ 2,000  | 35,000  | 44,800  | 55,800    | <b>66,000</b> | 80,300      |
| 2,010 ~ 2,200  | 39,000  | 49,400  | 61,600    | 72,300        | 88,300      |

● 幅・高さとも、10mm単位でオーダーできます。

● 製品幅180~290mmの場合は片側操作のみとなります。

※メカ仕様毎に最大幕体重量が異なります。

最大幕体重量はメカ仕様のページをご確認ください。P109~。



■前幕と後幕の仕上がりサイズの関係  
後幕仕上がり幅:前幕-10mm  
後幕仕上がり高さ:前幕-10mm

# プレーンスタイル

フラットな幕体が一定の横ひだをつくりながらたみ上がるスタイル。  
生地を持つ素材感や風合い、柄が生きるシンプルなデザインです。

- 対応メカ
- ループレス
  - ドラム
  - ドラムギア
  - コード
  - 電動(リベルタライト)



メカ | 左: クリエティ ドラム 右: クリエティ コード  
スタイル | プレーン

## 対応オプション

| スタイルオプション(プレーン) |         |       |        | 縫製オプション |         |         |          |                       |          | メカオプション  |         |           |
|-----------------|---------|-------|--------|---------|---------|---------|----------|-----------------------|----------|----------|---------|-----------|
| サイドボーダー         | ボトムボーダー | スカラップ | ワンステッチ | 裏地付     | 両面      | リターン    | コーナーリターン | コード止めS<br>(セーフティータイプ) | トリム・ブレード | レールジョイント | セパレート   | コーナーセパレート |
| ● P72           | ● P73   | ● P74 | ● P77  | ● P78   | ▲※1 P82 | ▲※2 P84 | —        | ▲※3 P87               | ● P88    | ▲※4 P89  | ▲※2 P90 | ▲※5 P91   |

※1 ドラム、ドラムギアのみ ※2 ループレス、電動は対応しません。 ※3 コードのみ ※4 コード、電動は対応しません。 ※5 ドラムギアのみ

## 対応ファブリックス

| ドレープ |    |    |    |      |     |    |              | シアード  |     |      |      |        |        |        |        |
|------|----|----|----|------|-----|----|--------------|-------|-----|------|------|--------|--------|--------|--------|
| 平織   |    | 綾織 |    | ふくれ織 | 二重織 | 暗幕 | 暗幕フィルムコーティング | ベルベット | ポイル | オパール | シワ加工 | レース    |        | ケースメント |        |
| 厚地   | 薄地 | 厚地 | 薄地 |      |     |    |              |       |     |      |      | 目の細いもの | 目の粗いもの | 目の細いもの | 目の粗いもの |
| ●    | ●  | ●  | ●  | ●    | ●   | —  | —            | —     | ●   | ●    | —    | ●      | —      | ●      | —      |

生地によっては製作できないものもあります。適否判定後、製作いたしますので、事前にテストピース(30cm×30cm程度)を弊社支店・営業所までお送りください。

必要生地 m 数 ▶ P.44

メカ仕様 ▶ P.113~116

縫製仕様 ▶ P.122

製品 [マイメード] 価格 縫製 + 製品本体価格

製品本体価格とは別に物流諸経費を申し受けます。

### クリエイティループレス(スマートグリップタイプ)

単位:円(税別)

| 幅(mm) \ 高さ(mm) | 300~390 | 400~500 | 510~660 | 670~900 | 910~1,400 | 1,410~1,900   | 1,910~2,400 | 2,410~2,900 | 2,910~3,000 |
|----------------|---------|---------|---------|---------|-----------|---------------|-------------|-------------|-------------|
|                | 1スワッグ   | 1スワッグ   | 2スワッグ   | 2スワッグ   | 3スワッグ     | 4スワッグ         | 5スワッグ       | 6スワッグ       | 7スワッグ       |
| 480 ~ 1,000    | 19,600  | 19,600  | 23,700  | 23,700  | 28,300    | 32,300        | 37,500      | 40,900      | 44,400      |
| 1,010 ~ 1,500  | 21,600  | 21,600  | 25,600  | 25,600  | 30,800    | 34,800        | 40,700      | 44,100      | 48,400      |
| 1,510 ~ 2,000  | 23,600  | 23,600  | 27,500  | 27,500  | 33,300    | <b>37,300</b> | 43,900      | 47,300      | 52,400      |
| 2,010 ~ 2,500  | —       | 25,600  | 29,400  | 29,400  | 35,800    | 39,800        | 47,100      | 50,500      | 56,400      |
| 2,510 ~ 3,000  | —       | 27,600  | 31,300  | 31,300  | 38,300    | 42,300        | 50,300      | 53,700      | 60,400      |

● 幅・高さとも、10mm単位でオーダーできます。

● レールジョイントは、幅2,010mm以上から対応。上記金額+10,000円になります。

### クリエイティドラム

単位:円(税別)

| 幅(mm) \ 高さ(mm) | 300~390 | 400~500 | 510~660 | 670~900 | 910~1,400 | 1,410~1,900   | 1,910~2,400 | 2,410~2,900 | 2,910~3,400 | 3,410~4,000 |
|----------------|---------|---------|---------|---------|-----------|---------------|-------------|-------------|-------------|-------------|
|                | 1スワッグ   | 1スワッグ   | 2スワッグ   | 2スワッグ   | 3スワッグ     | 4スワッグ         | 5スワッグ       | 6スワッグ       | 7スワッグ       | 8スワッグ       |
| 480 ~ 1,000    | 16,100  | 16,100  | 20,200  | 20,200  | 24,800    | 28,800        | 34,000      | 37,400      | 40,900      | 45,500      |
| 1,010 ~ 1,500  | 18,100  | 18,100  | 22,100  | 22,100  | 27,300    | 31,300        | 37,200      | 40,600      | 44,900      | 49,500      |
| 1,510 ~ 2,000  | 20,100  | 20,100  | 24,000  | 24,000  | 29,800    | <b>33,800</b> | 40,400      | 43,800      | 48,900      | 53,500      |
| 2,010 ~ 2,500  | —       | 22,100  | 25,900  | 25,900  | 32,300    | 36,300        | 43,600      | 47,000      | 52,900      | 57,500      |
| 2,510 ~ 3,000  | —       | 24,100  | 27,800  | 27,800  | 34,800    | 38,800        | 46,800      | 50,200      | 56,900      | 61,500      |
| 3,010 ~ 3,500  | —       | —       | —       | 29,700  | 37,300    | 41,300        | 50,000      | 53,400      | 60,900      | 65,500      |
| 3,510 ~ 4,000  | —       | —       | —       | 31,600  | 39,800    | 43,800        | 53,200      | 56,600      | 64,900      | 69,500      |

● 幅・高さとも、10mm単位でオーダーできます。

● レールジョイントは、幅2,010mm以上から対応。上記金額+10,000円になります。

### クリエイティドラムギア

単位:円(税別)

| 幅(mm) \ 高さ(mm) | 300~390 | 400~500 | 510~660 | 670~900 | 910~1,400 | 1,410~1,900   | 1,910~2,400 | 2,410~2,900 | 2,910~3,400 | 3,410~4,000 |
|----------------|---------|---------|---------|---------|-----------|---------------|-------------|-------------|-------------|-------------|
|                | 1スワッグ   | 1スワッグ   | 2スワッグ   | 2スワッグ   | 3スワッグ     | 4スワッグ         | 5スワッグ       | 6スワッグ       | 7スワッグ       | 8スワッグ       |
| 480 ~ 1,000    | 18,400  | 18,400  | 22,500  | 22,500  | 27,100    | 31,100        | 36,300      | 39,700      | 43,200      | 47,800      |
| 1,010 ~ 1,500  | 20,400  | 20,400  | 24,400  | 24,400  | 29,600    | 33,600        | 39,500      | 42,900      | 47,200      | 51,800      |
| 1,510 ~ 2,000  | 22,400  | 22,400  | 26,300  | 26,300  | 32,100    | <b>36,100</b> | 42,700      | 46,100      | 51,200      | 55,800      |
| 2,010 ~ 2,500  | —       | 24,400  | 28,200  | 28,200  | 34,600    | 38,600        | 45,900      | 49,300      | 55,200      | 59,800      |
| 2,510 ~ 3,000  | —       | 26,400  | 30,100  | 30,100  | 37,100    | 41,100        | 49,100      | 52,500      | 59,200      | 63,800      |
| 3,010 ~ 3,500  | —       | —       | —       | 32,000  | 39,600    | 43,600        | 52,300      | 55,700      | 63,200      | 67,800      |
| 3,510 ~ 4,000  | —       | —       | —       | 33,900  | 42,100    | 46,100        | 55,500      | 58,900      | 67,200      | 71,800      |

● 幅・高さとも、10mm単位でオーダーできます。

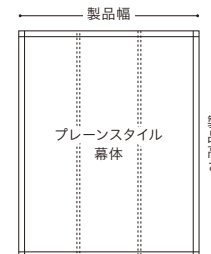
● レールジョイントは、幅2,010mm以上から対応。上記金額+10,000円になります。

### クリエイティコード

単位:円(税別)

| 幅(mm) \ 高さ(mm) | 180~500 | 510~900 | 910~1,400 | 1,410~1,900   | 1,910~2,400 |
|----------------|---------|---------|-----------|---------------|-------------|
|                | 1スワッグ   | 2スワッグ   | 3スワッグ     | 4スワッグ         | 5スワッグ       |
| 480 ~ 1,000    | 13,800  | 17,900  | 22,500    | 26,500        | 31,700      |
| 1,010 ~ 1,500  | 15,800  | 19,800  | 25,000    | 29,000        | 34,900      |
| 1,510 ~ 2,000  | 17,800  | 21,700  | 27,500    | <b>31,500</b> | 38,100      |
| 2,010 ~ 2,500  | 19,800  | 23,600  | 30,000    | 34,000        | 41,300      |
| 2,510 ~ 3,000  | 21,800  | 25,500  | 32,500    | 36,500        | 44,500      |

● 幅・高さとも、10mm単位でオーダーできます。



※メカ仕様毎に最大幕体重量が異なります。  
最大幕体重量はメカ仕様のページをご確認ください。P109~。

# シャープスタイル

シェード裏のバーが、シャープな横のラインをつくるスタイル。  
窓辺がすっきりとして、モダンで引き締まった印象になります。

対応メカ

ループレス

ドラム

ドラムギア

コード

電動(リベルタライト)



メカ | クリエティーループレス  
スタイル | シャープ  
ウインドウシェルフ | オーク&ラテホワイト

撮影協力/飛騨産業

**HIDA**

ダイニングテーブル/飛騨産業 (HJ345K)  
チェア/飛騨産業 (SEOTO/KD201AK)

## 対応オプション

| スタイルオプション(プレーン) |         |       |        | 縫製オプション |         |         |          |                      |          | メカオプション  |         |           |
|-----------------|---------|-------|--------|---------|---------|---------|----------|----------------------|----------|----------|---------|-----------|
| サイドボーダー         | ボトムボーダー | スカラップ | ワンステッチ | 裏地付     | 両面      | リターン    | コーナーリターン | コード止めS<br>(セーフティタイプ) | トリム・ブレード | レールジョイント | セパレート   | コーナーセパレート |
| —               | —       | —     | —      | ● P78   | ▲※1 P82 | ▲※2 P84 | —        | ▲※3 P87              | ● P88    | —        | ▲※2 P90 | ▲※4 P91   |

※1 ドラム、ドラムギアのみ ※2 ループレス、電動は対応しません。 ※3 コードのみ ※4 ドラムギアのみ

## 対応ファブリックス

| ドレープ |    |    |    |      |     |    |              | シアード  |     |      |      |        |        |        |        |
|------|----|----|----|------|-----|----|--------------|-------|-----|------|------|--------|--------|--------|--------|
| 平織   |    | 綾織 |    | ふくれ織 | 二重織 | 暗幕 | 暗幕フィルムコーティング | ベルベット | ポイル | オパール | シワ加工 | レース    |        | ケースメント |        |
| 厚地   | 薄地 | 厚地 | 薄地 |      |     |    |              |       |     |      |      | 目の細いもの | 目の粗いもの | 目の細いもの | 目の粗いもの |
| ●    | ●  | ●  | ●  | —    | ●   | —  | —            | ●     | ●   | —    | —    | ●      | —      | ●      | —      |

生地によっては製作できないものもあります。適否判定後、製作いたしますので、事前にテストピース(30cm×30cm程度)を弊社支店・営業所までお送りください。

必要生地 m 数 ▶ P.45

メカ仕様 ▶ P.113~116

縫製仕様 ▶ P.123

製品 [マイメード] 価格 縫製 + 製品本体価格

製品本体価格とは別に物流諸経費を申し受けます。

クリエイティ ループレス (スマートグリップタイプ)

単位: 円 (税別)

| 幅(mm) \ 高さ(mm) | 300~390 | 400~500 | 510~660 | 670~900 | 910~1,400 | 1,410~1,900   | 1,910~2,400 | 2,410~2,900 | 2,910~3,000 |
|----------------|---------|---------|---------|---------|-----------|---------------|-------------|-------------|-------------|
|                | 1スワッグ   | 1スワッグ   | 2スワッグ   | 2スワッグ   | 3スワッグ     | 4スワッグ         | 5スワッグ       | 6スワッグ       | 7スワッグ       |
| 480 ~ 1,000    | 24,700  | 24,700  | 30,500  | 30,500  | 36,800    | 40,800        | 45,400      | 48,900      | 52,300      |
| 1,010 ~ 1,500  | 26,700  | 26,700  | 33,000  | 33,000  | 39,900    | 44,500        | 50,200      | 54,300      | 58,300      |
| 1,510 ~ 2,000  | 28,700  | 28,700  | 35,500  | 35,500  | 43,000    | <b>48,200</b> | 55,000      | 59,700      | 64,300      |
| 2,010 ~ 2,500  | —       | 30,700  | 38,000  | 38,000  | 46,100    | 51,900        | 59,800      | 65,100      | 70,300      |
| 2,510 ~ 3,000  | —       | 32,700  | 40,500  | 40,500  | 49,200    | 55,600        | 64,600      | 70,500      | 76,300      |

● 幅・高さとも、10mm単位でオーダーできます。

クリエイティ ドラム

単位: 円 (税別)

| 幅(mm) \ 高さ(mm) | 300~390 | 400~500 | 510~660 | 670~900 | 910~1,400 | 1,410~1,900   | 1,910~2,400 | 2,410~2,900 | 2,910~3,400 | 3,410~4,000 |
|----------------|---------|---------|---------|---------|-----------|---------------|-------------|-------------|-------------|-------------|
|                | 1スワッグ   | 1スワッグ   | 2スワッグ   | 2スワッグ   | 3スワッグ     | 4スワッグ         | 5スワッグ       | 6スワッグ       | 7スワッグ       | 8スワッグ       |
| 480 ~ 1,000    | 21,200  | 21,200  | 27,000  | 27,000  | 33,300    | 37,300        | 41,900      | 45,400      | 48,800      | 51,700      |
| 1,010 ~ 1,500  | 23,200  | 23,200  | 29,500  | 29,500  | 36,400    | 41,000        | 46,700      | 50,800      | 54,800      | 58,800      |
| 1,510 ~ 2,000  | 25,200  | 25,200  | 32,000  | 32,000  | 39,500    | <b>44,700</b> | 51,500      | 56,200      | 60,800      | 65,900      |
| 2,010 ~ 2,500  | —       | 27,200  | 34,500  | 34,500  | 42,600    | 48,400        | 56,300      | 61,600      | 66,800      | 73,000      |
| 2,510 ~ 3,000  | —       | 29,200  | 37,000  | 37,000  | 45,700    | 52,100        | 61,100      | 67,000      | 72,800      | 80,100      |
| 3,010 ~ 3,500  | —       | —       | —       | 39,500  | 48,800    | 55,800        | 65,900      | 72,400      | 78,800      | 87,200      |
| 3,510 ~ 4,000  | —       | —       | —       | 42,000  | 51,900    | 59,500        | 70,700      | 77,800      | 84,800      | 94,300      |

● 幅・高さとも、10mm単位でオーダーできます。

クリエイティ ドラムギア

単位: 円 (税別)

| 幅(mm) \ 高さ(mm) | 300~390 | 400~500 | 510~660 | 670~900 | 910~1,400 | 1,410~1,900   | 1,910~2,400 | 2,410~2,900 | 2,910~3,400 | 3,410~4,000 |
|----------------|---------|---------|---------|---------|-----------|---------------|-------------|-------------|-------------|-------------|
|                | 1スワッグ   | 1スワッグ   | 2スワッグ   | 2スワッグ   | 3スワッグ     | 4スワッグ         | 5スワッグ       | 6スワッグ       | 7スワッグ       | 8スワッグ       |
| 480 ~ 1,000    | 23,500  | 23,500  | 29,300  | 29,300  | 35,600    | 39,600        | 44,200      | 47,700      | 51,100      | 54,000      |
| 1,010 ~ 1,500  | 25,500  | 25,500  | 31,800  | 31,800  | 38,700    | 43,300        | 49,000      | 53,100      | 57,100      | 61,100      |
| 1,510 ~ 2,000  | 27,500  | 27,500  | 34,300  | 34,300  | 41,800    | <b>47,000</b> | 53,800      | 58,500      | 63,100      | 68,200      |
| 2,010 ~ 2,500  | —       | 29,500  | 36,800  | 36,800  | 44,900    | 50,700        | 58,600      | 63,900      | 69,100      | 75,300      |
| 2,510 ~ 3,000  | —       | 31,500  | 39,300  | 39,300  | 48,000    | 54,400        | 63,400      | 69,300      | 75,100      | 82,400      |
| 3,010 ~ 3,500  | —       | —       | —       | 41,800  | 51,100    | 58,100        | 68,200      | 74,700      | 81,100      | 89,500      |
| 3,510 ~ 4,000  | —       | —       | —       | 44,300  | 54,200    | 61,800        | 73,000      | 80,100      | 87,100      | 96,600      |

● 幅・高さとも、10mm単位でオーダーできます。

クリエイティ コード

単位: 円 (税別)

| 幅(mm) \ 高さ(mm) | 180~500 | 510~900 | 910~1,400 | 1,410~1,900   | 1,910~2,400 |
|----------------|---------|---------|-----------|---------------|-------------|
|                | 1スワッグ   | 2スワッグ   | 3スワッグ     | 4スワッグ         | 5スワッグ       |
| 480 ~ 1,000    | 18,900  | 24,700  | 31,000    | 35,000        | 39,600      |
| 1,010 ~ 1,500  | 20,900  | 27,200  | 34,100    | 38,700        | 44,400      |
| 1,510 ~ 2,000  | 22,900  | 29,700  | 37,200    | <b>42,400</b> | 49,200      |
| 2,010 ~ 2,500  | 24,900  | 32,200  | 40,300    | 46,100        | 54,000      |
| 2,510 ~ 3,000  | 26,900  | 34,700  | 43,400    | 49,800        | 58,800      |

● 幅・高さとも、10mm単位でオーダーできます。



※メカ仕様毎に最大幕体重量が異なります。  
最大幕体重量はメカ仕様のページをご確認ください。P109~。

# プレーン+プレーンスタイル

## 必要生地m数

$$\text{必要な生地m数} = \text{A 必要生地枚数} / \text{枚} \times \text{B 必要丈} / \text{m}$$

前幕・後幕 共通

### A: 必要生地枚数表

単位:mm

| 有効生地幅(mm) | 製品幅(mm)         |                   |           |                   |             |                   |             |                   |
|-----------|-----------------|-------------------|-----------|-------------------|-------------|-------------------|-------------|-------------------|
|           | 180~500         | 510~900           | 910~1,400 | 1,410~1,900       | 1,910~2,400 | 2,410~2,900       | 2,910~3,400 | 3,410~4,000       |
|           | 1 スワッグ          | 2 スワッグ            | 3 スワッグ    | 4 スワッグ            | 5 スワッグ      | 6 スワッグ            | 7 スワッグ      | 8 スワッグ            |
| 1,000     | 1枚<br>180~890   | 2枚<br>900~1,870   |           | 3枚<br>1,880~2,720 |             | 4枚<br>2,730~3,580 |             | 5枚<br>3,590~4,000 |
| 1,100     | 1枚<br>180~990   | 2枚<br>1,000~2,070 |           | 3枚<br>2,080~2,900 |             | 4枚<br>2,910~4,000 |             |                   |
| 1,200     | 1枚<br>180~1,090 | 2枚<br>1,100~2,270 |           | 3枚<br>2,280~2,910 |             | 4枚<br>2,920~4,000 |             |                   |
| 1,300     | 1枚<br>180~1,190 | 2枚<br>1,200~2,470 |           | 3枚<br>2,480~3,140 |             | 4枚<br>3,150~4,000 |             |                   |
| 1,400     | 1枚<br>180~1,290 | 2枚<br>1,300~2,670 |           | 3枚<br>2,680~3,380 |             | 4枚<br>3,390~4,000 |             |                   |
| 1,500     | 1枚<br>180~1,390 | 2枚<br>1,400~2,870 |           | 3枚<br>2,880~3,770 |             | 4枚<br>3,780~4,000 |             |                   |
| 1,600     | 1枚<br>180~1,490 | 2枚<br>1,500~3,070 |           | 3枚<br>3,080~4,000 |             |                   |             |                   |
| 1,800     | 1枚<br>180~1,690 | 2枚<br>1,700~3,470 |           | 3枚<br>3,480~4,000 |             |                   |             |                   |
| 2,000     | 1枚<br>180~1,890 | 2枚<br>1,900~3,870 |           | 3枚<br>3,880~4,000 |             |                   |             |                   |
| 3,000     | 1枚<br>180~2,890 | 2枚<br>2,900~4,000 |           |                   |             |                   |             |                   |

前幕【リターン付き】

### A: 必要生地枚数表

単位:mm

| 有効生地幅(mm) | 製品幅(mm)         |                   |           |                   |             |                   |             |                   |
|-----------|-----------------|-------------------|-----------|-------------------|-------------|-------------------|-------------|-------------------|
|           | 180~500         | 510~900           | 910~1,400 | 1,410~1,900       | 1,910~2,400 | 2,410~2,900       | 2,910~3,400 | 3,410~4,000       |
|           | 1 スワッグ          | 2 スワッグ            | 3 スワッグ    | 4 スワッグ            | 5 スワッグ      | 6 スワッグ            | 7 スワッグ      | 8 スワッグ            |
| 1,000     | 1枚<br>180~800   | 2枚<br>810~1,780   |           | 3枚<br>1,790~2,590 |             | 4枚<br>2,600~3,400 |             | 5枚<br>3,410~4,000 |
| 1,100     | 1枚<br>180~900   | 2枚<br>910~1,980   |           | 3枚<br>1,990~2,890 |             | 4枚<br>2,900~3,800 |             | 5枚<br>3,810~4,000 |
| 1,200     | 1枚<br>180~1,000 | 2枚<br>1,010~2,180 |           | 3枚<br>2,190~2,910 |             | 4枚<br>2,920~4,000 |             |                   |
| 1,300     | 1枚<br>180~1,100 | 2枚<br>1,110~2,380 |           | 3枚<br>2,390~3,140 |             | 4枚<br>3,150~4,000 |             |                   |
| 1,400     | 1枚<br>180~1,200 | 2枚<br>1,210~2,580 |           | 3枚<br>2,590~3,380 |             | 4枚<br>3,390~4,000 |             |                   |
| 1,500     | 1枚<br>180~1,300 | 2枚<br>1,310~2,780 |           | 3枚<br>2,790~3,650 |             | 4枚<br>3,660~4,000 |             |                   |
| 1,600     | 1枚<br>180~1,400 | 2枚<br>1,410~2,980 |           | 3枚<br>2,990~4,000 |             |                   |             |                   |
| 1,800     | 1枚<br>180~1,600 | 2枚<br>1,610~3,380 |           | 3枚<br>3,390~4,000 |             |                   |             |                   |
| 2,000     | 1枚<br>180~1,800 | 2枚<br>1,810~3,780 |           | 3枚<br>3,790~4,000 |             |                   |             |                   |
| 3,000     | 1枚<br>180~2,800 | 2枚<br>2,810~4,000 |           |                   |             |                   |             |                   |

### B: 必要丈の算出方法

|               |                             |
|---------------|-----------------------------|
| 無地の場合         | 製品高さ(mm) + 300(mm)          |
| 縦の柄合わせが必要な場合※ | 製品高さ(mm) + 300(mm) + 縦柄リピート |

その他のポイント

|               |   |
|---------------|---|
| 横の柄合わせが必要な場合※ | 「生地幅一横柄リピート」<br>(単位:mm・下2桁は切り捨て)が有効生地幅になります。<br>例) 生地幅1500mm、横柄リピート375mmの場合<br>1,500 - 380 = 1,120 → <b>1,100mm = 有効生地幅</b>     |
| 横使いの場合        | 有効生地幅が「製品高さ + 300(mm)」以上になるようにしてください。<br>有効生地幅 ≧ 製品高さ(mm) + 300(mm)<br>必要生地m数は、製品幅(mm) + 200(mm)<br>リターン付きの場合、製品幅(mm) + 290(mm) |

※柄生地は、柄の位置指定が必要です。

### 算出例

製品幅1,800mm × 製品高さ1,600mm 生地幅1,000mm、柄合わせなしの場合  
前幕：必要生地m数は、必要丈[1,600 + 300] ÷ 1,000 × 必要生地枚数(2枚) = 3.8m  
後幕：必要生地m数は、必要丈[1,600 + 300] ÷ 1,000 × 必要生地枚数(2枚) = 3.8m

プレーン、シャープスタイル/前幕、後幕共通

## 生地の要尺早見表

※前幕[リターン付き]の場合は、この早見表からではなく、必要生地m数より算出してください。  
※この早見表より算出される要尺は、生地を多く頂く場合があります。ロス生地を少なくするためには、上記の必要生地m数より算出してください。

### 有効生地幅 1,000mm

| 製品高さ(mm)    | 生地枚数 |     |      |      |      |
|-------------|------|-----|------|------|------|
|             | 1    | 2   | 3    | 4    | 5    |
| 480~1,000   | 1.3  | 2.6 | 3.9  | 5.2  | 6.5  |
| 1,010~1,500 | 1.8  | 3.6 | 5.4  | 7.2  | 9.0  |
| 1,510~2,000 | 2.3  | 4.6 | 6.9  | 9.2  | 11.5 |
| 2,010~2,500 | 2.8  | 5.6 | 8.4  | 11.2 | 14.0 |
| 2,510~3,000 | 3.3  | 6.6 | 9.9  | 13.2 | 16.5 |
| 3,010~3,500 | 3.8  | 7.6 | 11.4 | 15.2 | 19.0 |
| 3,510~4,000 | 4.3  | 8.6 | 12.9 | 17.2 | 21.5 |

### 有効生地幅 1,300mm

| 製品高さ(mm)    | 生地枚数 |     |      |      |
|-------------|------|-----|------|------|
|             | 1    | 2   | 3    | 4    |
| 480~1,000   | 1.3  | 2.6 | 3.9  | 5.2  |
| 1,010~1,500 | 1.8  | 3.6 | 5.4  | 7.2  |
| 1,510~2,000 | 2.3  | 4.6 | 6.9  | 9.2  |
| 2,010~2,500 | 2.8  | 5.6 | 8.4  | 11.2 |
| 2,510~3,000 | 3.3  | 6.6 | 9.9  | 13.2 |
| 3,010~3,500 | 3.8  | 7.6 | 11.4 | 15.2 |
| 3,510~4,000 | 4.3  | 8.6 | 12.9 | 17.2 |

# シャープ+シャープスタイル



※シャープ+プレーンスタイルの場合は、前幕、後幕それぞれのA表をご確認下さい。

## 必要生地m数

$$\text{必要な生地m数} = \text{A 必要生地枚数/枚} \times \text{B 必要丈/m}$$

### 前幕・後幕 共通

**A : 必要生地枚数表** 単位:mm

| 有効生地幅(mm) | 製品幅(mm)         |                   |                   |                   |                   |             |             |             |
|-----------|-----------------|-------------------|-------------------|-------------------|-------------------|-------------|-------------|-------------|
|           | 180~500         | 510~900           | 910~1,400         | 1,410~1,900       | 1,910~2,400       | 2,410~2,900 | 2,910~3,400 | 3,410~4,000 |
|           | 1スワッグ           | 2スワッグ             | 3スワッグ             | 4スワッグ             | 5スワッグ             | 6スワッグ       | 7スワッグ       | 8スワッグ       |
| 1,000     | 1枚<br>180~890   | 2枚<br>900~1,870   | 3枚<br>1,880~2,720 | 4枚<br>2,730~3,580 | 5枚<br>3,590~4,000 |             |             |             |
| 1,100     | 1枚<br>180~990   | 2枚<br>1,000~2,070 | 3枚<br>2,080~3,100 | 4枚<br>3,110~4,000 |                   |             |             |             |
| 1,200     | 1枚<br>180~1,090 | 2枚<br>1,100~2,270 | 3枚<br>2,280~3,400 | 4枚<br>3,410~4,000 |                   |             |             |             |
| 1,300     | 1枚<br>180~1,190 | 2枚<br>1,200~2,470 | 3枚<br>2,480~3,400 | 4枚<br>3,410~4,000 |                   |             |             |             |
| 1,400     | 1枚<br>180~1,290 | 2枚<br>1,300~2,670 | 3枚<br>2,680~3,500 | 4枚<br>3,510~4,000 |                   |             |             |             |
| 1,500     | 1枚<br>180~1,390 | 2枚<br>1,400~2,870 | 3枚<br>2,880~3,770 | 4枚<br>3,780~4,000 |                   |             |             |             |
| 1,600     | 1枚<br>180~1,490 | 2枚<br>1,500~3,070 | 3枚<br>3,080~4,000 | 4枚<br>3,480~4,000 |                   |             |             |             |
| 1,800     | 1枚<br>180~1,690 | 2枚<br>1,700~3,470 | 3枚<br>3,480~4,000 | 4枚<br>3,880~4,000 |                   |             |             |             |
| 2,000     | 1枚<br>180~1,890 | 2枚<br>1,900~3,870 | 3枚<br>3,880~4,000 |                   |                   |             |             |             |
| 3,000     | 1枚<br>180~2,890 | 2枚<br>2,900~4,000 |                   |                   |                   |             |             |             |

### 前幕【リターン付き】

**A : 必要生地枚数表** 単位:mm

| 有効生地幅(mm) | 製品幅(mm)         |                   |                   |                   |                   |             |             |             |
|-----------|-----------------|-------------------|-------------------|-------------------|-------------------|-------------|-------------|-------------|
|           | 180~500         | 510~900           | 910~1,400         | 1,410~1,900       | 1,910~2,400       | 2,410~2,900 | 2,910~3,400 | 3,410~4,000 |
|           | 1スワッグ           | 2スワッグ             | 3スワッグ             | 4スワッグ             | 5スワッグ             | 6スワッグ       | 7スワッグ       | 8スワッグ       |
| 1,000     | 1枚<br>180~800   | 2枚<br>810~1,780   | 3枚<br>1,790~2,590 | 4枚<br>2,600~3,400 | 5枚<br>3,410~4,000 |             |             |             |
| 1,100     | 1枚<br>180~900   | 2枚<br>1,000~1,980 | 3枚<br>1,990~2,890 | 4枚<br>2,900~3,800 | 5枚<br>3,810~4,000 |             |             |             |
| 1,200     | 1枚<br>180~1,000 | 2枚<br>1,010~2,180 | 3枚<br>2,190~3,310 | 4枚<br>3,320~4,000 |                   |             |             |             |
| 1,300     | 1枚<br>180~1,100 | 2枚<br>1,110~2,380 | 3枚<br>2,390~3,400 | 4枚<br>3,410~4,000 |                   |             |             |             |
| 1,400     | 1枚<br>180~1,200 | 2枚<br>1,210~2,580 | 3枚<br>2,590~3,400 | 4枚<br>3,410~4,000 |                   |             |             |             |
| 1,500     | 1枚<br>180~1,300 | 2枚<br>1,310~2,780 | 3枚<br>2,790~3,650 | 4枚<br>3,660~4,000 |                   |             |             |             |
| 1,600     | 1枚<br>180~1,400 | 2枚<br>1,410~2,980 | 3枚<br>2,990~4,000 |                   |                   |             |             |             |
| 1,800     | 1枚<br>180~1,600 | 2枚<br>1,610~3,380 | 3枚<br>3,390~4,000 |                   |                   |             |             |             |
| 2,000     | 1枚<br>180~1,800 | 2枚<br>1,810~3,780 | 3枚<br>3,790~4,000 |                   |                   |             |             |             |
| 3,000     | 1枚<br>180~2,800 | 2枚<br>2,810~4,000 |                   |                   |                   |             |             |             |

### B : 必要丈の算出方法

|               |                                |
|---------------|--------------------------------|
| 無地の場合         | 製品高さ (mm) + 300 (mm)           |
| 縦の柄合わせが必要な場合※ | 製品高さ (mm) + 300 (mm) + 縦柄1リピート |

### その他のポイント

|               |  |
|---------------|--|
| 横の柄合わせが必要な場合※ | 「生地幅一横柄1リピート」<br>(単位:mm・下桁は切り捨て)が有効生地幅になります。<br>例) 生地幅1500mm、横柄リピート375mmの場合<br>1,500 - 380 = 1,120 → <b>1,100mm = 有効生地幅</b>            |
| 横使いの場合        | 有効生地幅が「製品高さ + 300 (mm)」以上になるようにしてください。<br>有効生地幅 ≧ 製品高さ (mm) + 300 (mm)<br>必要生地m数は、製品幅 (mm) + 200 (mm)<br>リターン付きの場合、製品幅 (mm) + 290 (mm) |

### 算出例

製品幅1,800mm × 製品高さ1,600mm 生地幅1,000mm、柄合わせなしの場合  
 前幕：必要生地m数は、必要丈 [1,600 + 300] ÷ 1,000 × 必要生地枚数 (2枚) = 3.8m  
 後幕：必要生地m数は、必要丈 [1,600 + 300] ÷ 1,000 × 必要生地枚数 (2枚) = 3.8m

※柄生地は、柄の位置指定が必要です。

単位:m

有効生地幅 1,500mm

| 製品高さ (mm)     | 生地枚数 |     |      |      |
|---------------|------|-----|------|------|
|               | 1    | 2   | 3    | 4    |
| 480 ~ 1,000   | 1.3  | 2.6 | 3.9  | 5.2  |
| 1,010 ~ 1,500 | 1.8  | 3.6 | 5.4  | 7.2  |
| 1,510 ~ 2,000 | 2.3  | 4.6 | 6.9  | 9.2  |
| 2,010 ~ 2,500 | 2.8  | 5.6 | 8.4  | 11.2 |
| 2,510 ~ 3,000 | 3.3  | 6.6 | 9.9  | 13.2 |
| 3,010 ~ 3,500 | 3.8  | 7.6 | 11.4 | 15.2 |
| 3,510 ~ 4,000 | 4.3  | 8.6 | 12.9 | 17.2 |

有効生地幅 2,000mm

| 製品高さ (mm)     | 生地枚数 |     |      |
|---------------|------|-----|------|
|               | 1    | 2   | 3    |
| 480 ~ 1,000   | 1.3  | 2.6 | 3.9  |
| 1,010 ~ 1,500 | 1.8  | 3.6 | 5.4  |
| 1,510 ~ 2,000 | 2.3  | 4.6 | 6.9  |
| 2,010 ~ 2,500 | 2.8  | 5.6 | 8.4  |
| 2,510 ~ 3,000 | 3.3  | 6.6 | 9.9  |
| 3,010 ~ 3,500 | 3.8  | 7.6 | 11.4 |
| 3,510 ~ 4,000 | 4.3  | 8.6 | 12.9 |

有効生地幅 3,000mm

| 製品高さ (mm)     | 生地枚数 |     |
|---------------|------|-----|
|               | 1    | 2   |
| 480 ~ 1,000   | 1.3  | 2.6 |
| 1,010 ~ 1,500 | 1.8  | 3.6 |
| 1,510 ~ 2,000 | 2.3  | 4.6 |
| 2,010 ~ 2,500 | 2.8  | 5.6 |
| 2,510 ~ 3,000 | 3.3  | 6.6 |
| 3,010 ~ 3,500 | 3.8  | 7.6 |
| 3,510 ~ 4,000 | 4.3  | 8.6 |

# フォールドスタイル

対応メカ

ループレス

ドラム

ドラムギア

コード

生地を重ねるによる横ひだが、うち寄せる波のようなゆったりとした表情をつくるスタイル。  
柔らかなボリューム感が魅力です。



メカ | クリエティドラム  
スタイル | フォールド

## 対応オプション

| スタイルオプション(プレーン) |         |       |        | 縫製オプション |    |      |          |                      |          | メカオプション  |       |           |
|-----------------|---------|-------|--------|---------|----|------|----------|----------------------|----------|----------|-------|-----------|
| サイドボーダー         | ボトムボーダー | スカラップ | ワンステッチ | 裏地付     | 両面 | リターン | コーナーリターン | コード止めS<br>(セーフティタイプ) | トリム・プレード | レールジョイント | セパレート | コーナーセパレート |
| —               | —       | —     | —      | —       | —  | —    | —        | ▲※1 P87              | —        | —        | —     | —         |

※1 コードのみ

## 対応ファブリックス

| ドレープ |    |    |    |      |     |    |              | シアード  |     |      |      |        |        |        |        |
|------|----|----|----|------|-----|----|--------------|-------|-----|------|------|--------|--------|--------|--------|
| 平織   |    | 綾織 |    | ふくれ織 | 二重織 | 暗幕 | 暗幕フィルムコーティング | ベルベット | ポイル | オパール | シワ加工 | レース    |        | ケースメント |        |
| 厚地   | 薄地 | 厚地 | 薄地 |      |     |    |              |       |     |      |      | 目の細いもの | 目の粗いもの | 目の細いもの | 目の粗いもの |
| ●    | ●  | ●  | ●  | —    | —   | —  | —            | —     | ●   | ●    | —    | ●      | —      | ●      | —      |

生地によっては製作できないものもあります。適否判定後、製作いたしますので、事前にテストピース(30cm×30cm程度)を弊社支店・営業所までお送りください。

## 生地の要尺早見表

※この早見表より算出される要尺は、生地を多く頂く場合があります。ロス生地进行を少なくするためには、上記の必要生地m数より算出して下さい。

単位:m

有効生地幅  
1,000mm

| 生地枚数        | 製品幅(mm) |        |        |
|-------------|---------|--------|--------|
|             | 300     | 900    | 1,880  |
| 製品高さ(mm)    | ~890    | ~1,870 | ~2,400 |
| 480~1,000   | 2.3     | 4.6    | 6.9    |
| 1,010~1,500 | 3.3     | 6.6    | 9.9    |
| 1,510~2,000 | 4.3     | 8.6    | 12.9   |
| 2,010~2,500 | 5.3     | 10.6   | 15.9   |
| 2,510~3,000 | 6.3     | 12.6   | 18.9   |
| 3,010~3,500 | 7.3     | 14.6   | 21.9   |
| 3,510~4,000 | 8.3     | 16.6   | 24.9   |

有効生地幅  
1,300mm

| 生地枚数        | 製品幅(mm) |        |
|-------------|---------|--------|
|             | 300     | 1,200  |
| 製品高さ(mm)    | ~1,190  | ~2,400 |
| 480~1,000   | 2.3     | 4.6    |
| 1,010~1,500 | 3.3     | 6.6    |
| 1,510~2,000 | 4.3     | 8.6    |
| 2,010~2,500 | 5.3     | 10.6   |
| 2,510~3,000 | 6.3     | 12.6   |
| 3,010~3,500 | 7.3     | 14.6   |
| 3,510~4,000 | 8.3     | 16.6   |

有効生地幅  
1,500mm

| 生地枚数        | 製品幅(mm) |        |
|-------------|---------|--------|
|             | 300     | 1,400  |
| 製品高さ(mm)    | ~1,390  | ~2,400 |
| 480~1,000   | 2.3     | 4.6    |
| 1,010~1,500 | 3.3     | 6.6    |
| 1,510~2,000 | 4.3     | 8.6    |
| 2,010~2,500 | 5.3     | 10.6   |
| 2,510~3,000 | 6.3     | 12.6   |
| 3,010~3,500 | 7.3     | 14.6   |
| 3,510~4,000 | 8.3     | 16.6   |

有効生地幅  
2,000mm

| 生地枚数        | 製品幅(mm) |        |
|-------------|---------|--------|
|             | 300     | 1,900  |
| 製品高さ(mm)    | ~1,890  | ~2,400 |
| 480~1,000   | 2.3     | 4.6    |
| 1,010~1,500 | 3.3     | 6.6    |
| 1,510~2,000 | 4.3     | 8.6    |
| 2,010~2,500 | 5.3     | 10.6   |
| 2,510~3,000 | 6.3     | 12.6   |
| 3,010~3,500 | 7.3     | 14.6   |
| 3,510~4,000 | 8.3     | 16.6   |

有効生地幅  
3,000mm

| 生地枚数        | 製品幅(mm) |
|-------------|---------|
|             | 300     |
| 製品高さ(mm)    | ~2,400  |
| 480~1,000   | 2.3     |
| 1,010~1,500 | 3.3     |
| 1,510~2,000 | 4.3     |
| 2,010~2,500 | 5.3     |
| 2,510~3,000 | 6.3     |
| 3,010~3,500 | 7.3     |
| 3,510~4,000 | 8.3     |



メカ仕様 ▶ P.113~116

縫製仕様 ▶ P.129

製品[マイメード]価格 縫製 + 製品本体価格

製品本体価格とは別に物流諸経費を申し受けます。

クリエイティーループレス(スマートグリップタイプ)

単位:円(税別)

| 幅(mm)         | 300~390 | 400~500 | 510~660 | 670~900 | 910~1,400 | 1,410~1,900   | 1,910~2,400 |
|---------------|---------|---------|---------|---------|-----------|---------------|-------------|
| 高さ(mm)        | 1スワッグ   | 1スワッグ   | 2スワッグ   | 2スワッグ   | 3スワッグ     | 4スワッグ         | 5スワッグ       |
| 480 ~ 1,000   | 39,700  | 39,700  | 49,800  | 49,800  | 59,800    | 67,600        | 74,000      |
| 1,010 ~ 1,500 | 42,800  | 42,800  | 53,800  | 53,800  | 64,700    | 73,200        | 81,900      |
| 1,510 ~ 2,000 | 45,900  | 45,900  | 57,800  | 57,800  | 69,600    | <b>78,800</b> | 89,800      |
| 2,010 ~ 2,500 | —       | 49,000  | 61,800  | 61,800  | 74,500    | 84,400        | 97,700      |
| 2,510 ~ 3,000 | —       | 52,100  | 65,800  | 65,800  | 79,400    | 90,000        | 105,600     |

●幅・高さとも、10mm単位でオーダーできます。



クリエイティードラム

単位:円(税別)

| 幅(mm)         | 300~390 | 400~500 | 510~660 | 670~900 | 910~1,400 | 1,410~1,900   | 1,910~2,400 |
|---------------|---------|---------|---------|---------|-----------|---------------|-------------|
| 高さ(mm)        | 1スワッグ   | 1スワッグ   | 2スワッグ   | 2スワッグ   | 3スワッグ     | 4スワッグ         | 5スワッグ       |
| 480 ~ 1,000   | 36,200  | 36,200  | 46,300  | 46,300  | 56,300    | 64,100        | 70,500      |
| 1,010 ~ 1,500 | 39,300  | 39,300  | 50,300  | 50,300  | 61,200    | 69,700        | 78,400      |
| 1,510 ~ 2,000 | 42,400  | 42,400  | 54,300  | 54,300  | 66,100    | <b>75,300</b> | 86,300      |
| 2,010 ~ 2,500 | —       | 45,500  | 58,300  | 58,300  | 71,000    | 80,900        | 94,200      |
| 2,510 ~ 3,000 | —       | 48,600  | 62,300  | 62,300  | 75,900    | 86,500        | 102,100     |
| 3,010 ~ 3,500 | —       | —       | —       | 66,300  | 80,800    | 92,100        | 110,000     |
| 3,510 ~ 4,000 | —       | —       | —       | 70,300  | 85,700    | 97,700        | 117,900     |

●幅・高さとも、10mm単位でオーダーできます。

クリエイティードラムギア

単位:円(税別)

| 幅(mm)         | 300~390 | 400~500 | 510~660 | 670~900 | 910~1,400 | 1,410~1,900   | 1,910~2,400 |
|---------------|---------|---------|---------|---------|-----------|---------------|-------------|
| 高さ(mm)        | 1スワッグ   | 1スワッグ   | 2スワッグ   | 2スワッグ   | 3スワッグ     | 4スワッグ         | 5スワッグ       |
| 480 ~ 1,000   | 38,500  | 38,500  | 48,600  | 48,600  | 58,600    | 66,400        | 72,800      |
| 1,010 ~ 1,500 | 41,600  | 41,600  | 52,600  | 52,600  | 63,500    | 72,000        | 80,700      |
| 1,510 ~ 2,000 | 44,700  | 44,700  | 56,600  | 56,600  | 68,400    | <b>77,600</b> | 88,600      |
| 2,010 ~ 2,500 | —       | 47,800  | 60,600  | 60,600  | 73,300    | 83,200        | 96,500      |
| 2,510 ~ 3,000 | —       | 50,900  | 64,600  | 64,600  | 78,200    | 88,800        | 104,400     |
| 3,010 ~ 3,500 | —       | —       | —       | 68,600  | 83,100    | 94,400        | 112,300     |
| 3,510 ~ 4,000 | —       | —       | —       | 72,600  | 88,000    | 100,000       | 120,200     |

●幅・高さとも、10mm単位でオーダーできます。

クリエイティコード

単位:円(税別)

| 幅(mm)         | 300~500 | 510~900 | 910~1,400 | 1,410~1,900   | 1,910~2,000 |
|---------------|---------|---------|-----------|---------------|-------------|
| 高さ(mm)        | 1スワッグ   | 2スワッグ   | 3スワッグ     | 4スワッグ         | 5スワッグ       |
| 480 ~ 1,000   | 33,900  | 44,000  | 54,000    | 61,800        | 68,200      |
| 1,010 ~ 1,500 | 37,000  | 48,000  | 58,900    | 67,400        | 76,100      |
| 1,510 ~ 2,000 | 40,100  | 52,000  | 63,800    | <b>73,000</b> | 84,000      |
| 2,010 ~ 2,200 | 43,200  | 56,000  | 68,700    | 78,600        | 91,900      |

●幅・高さとも、10mm単位でオーダーできます。

※メカ仕様毎に最大幕体重量が異なります。

最大幕体重量はメカ仕様のページをご確認ください。P109~。

必要生地m数

必要な生地m数 = A 必要生地枚数/枚 × B 必要丈/m

**A**: 必要生地枚数表

単位:mm

| 有効生地幅(mm) | 製品幅(mm) 300 ~ 500 | 510 ~ 900         | 910 ~ 1,400       | 1,410 ~ 1,900     | 1,910 ~ 2,400     |
|-----------|-------------------|-------------------|-------------------|-------------------|-------------------|
| 1,000     | 1枚<br>300~890     | 2枚<br>900~1,870   | 3枚<br>1,880~2,400 | 4枚<br>1,900~2,400 | 5枚<br>2,080~2,400 |
| 1,100     | 1枚<br>300~990     | 2枚<br>1,000~2,070 | 3枚<br>2,080~2,400 | 4枚<br>2,100~2,400 | 5枚<br>2,280~2,400 |
| 1,200     | 1枚<br>300~1,090   | 2枚<br>1,100~2,270 | 3枚<br>1,200~2,400 | 4枚<br>1,300~2,400 | 5枚<br>1,400~2,400 |
| 1,300     | 1枚<br>300~1,190   | 2枚<br>1,200~2,400 | 3枚<br>1,300~2,400 | 4枚<br>1,400~2,400 | 5枚<br>1,500~2,400 |
| 1,400     | 1枚<br>300~1,290   | 2枚<br>1,300~2,400 | 3枚<br>1,400~2,400 | 4枚<br>1,500~2,400 | 5枚<br>1,600~2,400 |
| 1,500     | 1枚<br>300~1,390   | 2枚<br>1,400~2,400 | 3枚<br>1,500~2,400 | 4枚<br>1,600~2,400 | 5枚<br>1,700~2,400 |
| 1,600     | 1枚<br>300~1,490   | 2枚<br>1,500~2,400 | 3枚<br>1,600~2,400 | 4枚<br>1,700~2,400 | 5枚<br>1,800~2,400 |
| 1,800     | 1枚<br>300~1,690   | 2枚<br>1,700~2,400 | 3枚<br>1,800~2,400 | 4枚<br>1,900~2,400 | 5枚<br>2,000~2,400 |
| 2,000     | 1枚<br>300~1,890   | 2枚<br>1,900~2,400 | 3枚<br>2,000~2,400 | 4枚<br>2,100~2,400 | 5枚<br>2,200~2,400 |
| 3,000     | 1枚<br>300~2,400   | 2枚<br>2,500~2,400 | 3枚<br>2,600~2,400 | 4枚<br>2,700~2,400 | 5枚<br>2,800~2,400 |

**B**: 必要丈の算出方法

|               |   |
|---------------|---|
| 無地の場合         | 製品高さ(mm) × 2 + 300(mm)  |
| 縦の柄合わせが必要な場合※ | 製品高さ(mm) × 2 + 300(mm) + 縦柄1リピート  |
| その他のポイント      |   |
| 横の柄合わせが必要な場合※ | 「生地幅-横柄1リピート」<br>(単位:mm・下2桁は切り捨て)が有効生地幅になります。<br>例) 生地幅1500mm、横柄リピート375mmの場合<br>1,500 - 380 = 1,120 → <span style="border: 1px solid black; padding: 2px;">1,100mm = 有効生地幅</span> |

※柄生地は、柄の位置指定が必要です。

**算出例**

製品幅1,800mm × 製品高さ1,600mm 生地幅1,000mm、柄合わせなしの場合  
必要生地m数は、必要丈[1,600 × 2 + 300] ÷ 1,000 × 必要生地枚数(2枚) = 7.0m

# バルーンスタイル

シェードの裾部分に、風船(バルーン)のようにふっくらとした丸みをもたせたスタイル。  
窓辺を上品に、華やかに装います。

対応メカ

ループレス

ドラム

ドラムギア

コード

電動(リベルタライト)



メカ | クリエティドラム  
スタイル | バルーン ギャザーひだフリル付き

## 対応オプション

| スタイルオプション(プレーン) |         |       |        | 縫製オプション |    |      |          |                       |          | メカオプション  |       |           |
|-----------------|---------|-------|--------|---------|----|------|----------|-----------------------|----------|----------|-------|-----------|
| サイドボーダー         | ボトムボーダー | スカラップ | ワンステッチ | 裏地付     | 両面 | リターン | コーナーリターン | コード止めS<br>(セーフティータイプ) | トリム・ブレード | レールジョイント | セパレート | コーナーセパレート |
| —               | —       | —     | —      | —       | —  | —    | —        | ▲※1 P87               | ● P88    | —        | —     | —         |

※1 コードのみ

## 対応ファブリックス

| ドレープ |    |    |    |      |     |    |              | シアード  |     |      |      |        |        |        |        |
|------|----|----|----|------|-----|----|--------------|-------|-----|------|------|--------|--------|--------|--------|
| 平織   |    | 綾織 |    | ふくれ織 | 二重織 | 暗幕 | 暗幕フィルムコーティング | ベルベット | ポイル | オパール | シワ加工 | レース    |        | ケースメント |        |
| 厚地   | 薄地 | 厚地 | 薄地 |      |     |    |              |       |     |      |      | 目の細いもの | 目の粗いもの | 目の細いもの | 目の粗いもの |
| —    | ●  | ●  | ●  | —    | —   | —  | —            | —     | ●   | ●    | ●    | ●      | —      | ●      | —      |

生地によっては製作できないものもあります。適否判定後、製作いたしますので、事前にテストピース(30cm×30cm程度)を弊社支店・営業所までお送りください。

必要生地 m 数 ▶ P.52

メカ仕様 ▶ P.113~116

縫製仕様 ▶ P.130

製品[マイメード]価格 縫製 + 製品本体価格

製品本体価格とは別に物流諸経費を申し受けます。

### クリエイティ ループレス(スマートグリップタイプ)

単位:円(税別)

| 幅(mm) \ 高さ(mm) | 300~390 | 400~600 | 610~660 | 670~1,200 | 1,210~1,700 | 1,710~2,200   | 2,210~2,700 | 2,710~3,000 |
|----------------|---------|---------|---------|-----------|-------------|---------------|-------------|-------------|
|                | 1スワッグ   | 1スワッグ   | 2スワッグ   | 2スワッグ     | 3スワッグ       | 4スワッグ         | 5スワッグ       | 6スワッグ       |
| 480 ~ 1,000    | 28,300  | 28,300  | 32,900  | 32,900    | 42,100      | 45,500        | 53,000      | 59,900      |
| 1,010 ~ 1,400  | 30,800  | 30,800  | 35,400  | 35,400    | 44,700      | 48,200        | 56,400      | 64,500      |
| 1,410 ~ 1,800  | 33,300  | 33,300  | 37,900  | 37,900    | 47,300      | <b>50,900</b> | 59,800      | 69,100      |
| 1,810 ~ 2,000  | 35,800  | 35,800  | 40,400  | 40,400    | 49,900      | 53,600        | 63,200      | 73,700      |
| 2,010 ~ 2,200  | —       | 35,800  | 40,400  | 40,400    | 49,900      | 53,600        | 63,200      | 73,700      |
| 2,210 ~ 2,600  | —       | 38,300  | 42,900  | 42,900    | 52,500      | 56,300        | 66,600      | 78,300      |
| 2,610 ~ 3,000  | —       | 40,800  | 45,400  | 45,400    | 55,100      | 59,000        | 70,000      | 82,900      |

●幅・高さとも、10mm単位でオーダーできます。

### クリエイティ ドラム

単位:円(税別)

| 幅(mm) \ 高さ(mm) | 300~390 | 400~600 | 610~660 | 670~1,200 | 1,210~1,700 | 1,710~2,200   | 2,210~2,700 | 2,710~3,200 | 3,210~3,700 | 3,710~4,000 |
|----------------|---------|---------|---------|-----------|-------------|---------------|-------------|-------------|-------------|-------------|
|                | 1スワッグ   | 1スワッグ   | 2スワッグ   | 2スワッグ     | 3スワッグ       | 4スワッグ         | 5スワッグ       | 6スワッグ       | 7スワッグ       | 8スワッグ       |
| 480 ~ 1,000    | 24,800  | 24,800  | 29,400  | 29,400    | 38,600      | 42,000        | 49,500      | 56,400      | 62,100      | 65,600      |
| 1,010 ~ 1,400  | 27,300  | 27,300  | 31,900  | 31,900    | 41,200      | 44,700        | 52,900      | 61,000      | 67,300      | 71,300      |
| 1,410 ~ 1,800  | 29,800  | 29,800  | 34,400  | 34,400    | 43,800      | <b>47,400</b> | 56,300      | 65,600      | 72,500      | 77,000      |
| 1,810 ~ 2,000  | 32,300  | 32,300  | 36,900  | 36,900    | 46,400      | 50,100        | 59,700      | 70,200      | 77,700      | 82,700      |
| 2,010 ~ 2,200  | —       | 32,300  | 36,900  | 36,900    | 46,400      | 50,100        | 59,700      | 70,200      | 77,700      | 82,700      |
| 2,210 ~ 2,600  | —       | 34,800  | 39,400  | 39,400    | 49,000      | 52,800        | 63,100      | 74,800      | 82,900      | 88,400      |
| 2,610 ~ 3,000  | —       | 37,300  | 41,900  | 41,900    | 51,600      | 55,500        | 66,500      | 79,400      | 88,100      | 94,100      |
| 3,010 ~ 3,500  | —       | —       | —       | 44,400    | 54,200      | 58,200        | 69,900      | 84,000      | 93,300      | 99,800      |
| 3,510 ~ 4,000  | —       | —       | —       | 46,900    | 56,800      | 60,900        | 73,300      | 88,600      | 98,500      | 105,500     |

●幅・高さとも、10mm単位でオーダーできます。

### クリエイティ ドラムギア

単位:円(税別)

| 幅(mm) \ 高さ(mm) | 300~390 | 400~600 | 610~660 | 670~1,200 | 1,210~1,700 | 1,710~2,200   | 2,210~2,700 | 2,710~3,200 | 3,210~3,700 | 3,710~4,000 |
|----------------|---------|---------|---------|-----------|-------------|---------------|-------------|-------------|-------------|-------------|
|                | 1スワッグ   | 1スワッグ   | 2スワッグ   | 2スワッグ     | 3スワッグ       | 4スワッグ         | 5スワッグ       | 6スワッグ       | 7スワッグ       | 8スワッグ       |
| 480 ~ 1,000    | 27,100  | 27,100  | 31,700  | 31,700    | 40,900      | 44,300        | 51,800      | 58,700      | 64,400      | 67,900      |
| 1,010 ~ 1,400  | 29,600  | 29,600  | 34,200  | 34,200    | 43,500      | 47,000        | 55,200      | 63,300      | 69,600      | 73,600      |
| 1,410 ~ 1,800  | 32,100  | 32,100  | 36,700  | 36,700    | 46,100      | <b>49,700</b> | 58,600      | 67,900      | 74,800      | 79,300      |
| 1,810 ~ 2,000  | 34,600  | 34,600  | 39,200  | 39,200    | 48,700      | 52,400        | 62,000      | 72,500      | 80,000      | 85,000      |
| 2,010 ~ 2,200  | —       | 34,600  | 39,200  | 39,200    | 48,700      | 52,400        | 62,000      | 72,500      | 80,000      | 85,000      |
| 2,210 ~ 2,600  | —       | 37,100  | 41,700  | 41,700    | 51,300      | 55,100        | 65,400      | 77,100      | 85,200      | 90,700      |
| 2,610 ~ 3,000  | —       | 39,600  | 44,200  | 44,200    | 53,900      | 57,800        | 68,800      | 81,700      | 90,400      | 96,400      |
| 3,010 ~ 3,500  | —       | —       | —       | 46,700    | 56,500      | 60,500        | 72,200      | 86,300      | 95,600      | 102,100     |
| 3,510 ~ 4,000  | —       | —       | —       | 49,200    | 59,100      | 63,200        | 75,600      | 90,900      | 100,800     | 107,800     |

●幅・高さとも、10mm単位でオーダーできます。

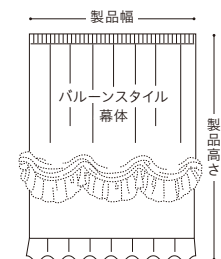
### クリエイティ コード

単位:円(税別)

| 幅(mm) \ 高さ(mm) | 300~600 | 610~1,200 | 1,210~1,700 | 1,710~2,200   | 2,210~2,700 |
|----------------|---------|-----------|-------------|---------------|-------------|
|                | 1スワッグ   | 2スワッグ     | 3スワッグ       | 4スワッグ         | 5スワッグ       |
| 480 ~ 1,000    | 22,500  | 27,100    | 36,300      | 39,700        | 47,200      |
| 1,010 ~ 1,400  | 25,000  | 29,600    | 38,900      | 42,400        | 50,600      |
| 1,410 ~ 1,800  | 27,500  | 32,100    | 41,500      | <b>45,100</b> | 54,000      |
| 1,810 ~ 2,200  | 30,000  | 34,600    | 44,100      | 47,800        | 57,400      |
| 2,210 ~ 2,600  | 32,500  | 37,100    | 46,700      | 50,500        | 60,800      |
| 2,610 ~ 3,000  | 35,000  | 39,600    | 49,300      | 53,200        | 64,200      |

●幅・高さとも、10mm単位でオーダーできます。

※メカ仕様毎に最大幕体重量が異なります。  
最大幕体重量はメカ仕様のページをご確認ください。P109~。



製品高さは、幕体がフラットになるまで下ろした時の高さです。

# 出窓バルーンスタイル

対応メカ

ループレス

ドラム

ドラムギア

コード

2連～5連までの出窓に対応できる出窓向けのバルーンスタイルです。  
1台で出窓にすっきりと納められます。



メカ | クリエティドラム  
スタイル | 出窓バルーン ギャザーひだ フリル付き

## 対応オプション

| スタイルオプション(プレーン) |         |       |        | 縫製オプション |    |         |          |                      |          | メカオプション  |       |           |
|-----------------|---------|-------|--------|---------|----|---------|----------|----------------------|----------|----------|-------|-----------|
| サイドボーダー         | ボトムボーダー | スカラップ | ワンステッチ | 裏地付     | 両面 | リターン    | コーナーリターン | コード止めS<br>(セーフティタイプ) | トリム・ブレード | レールジョイント | セパレート | コーナーセパレート |
| —               | —       | —     | —      | —       | —  | ▲※1 P84 | —        | ▲※2 P87              | ● P88    | —        | —     | —         |

※1 サイドリターンのみ対応 ※2 コードのみ

## 対応ファブリックス

| ドレープ |    |    |    |      |     |    |              | シアー   |     |      |      |        |        |        |        |
|------|----|----|----|------|-----|----|--------------|-------|-----|------|------|--------|--------|--------|--------|
| 平織   |    | 綾織 |    | ふくれ織 | 二重織 | 暗幕 | 暗幕フィルムコーティング | ベルベット | ボイル | オパール | シワ加工 | レース    |        | ケースメント |        |
| 厚地   | 薄地 | 厚地 | 薄地 |      |     |    |              |       |     |      |      | 目の細いもの | 目の粗いもの | 目の細いもの | 目の粗いもの |
| —    | ●  | ●  | ●  | —    | —   | —  | —            | —     | ●   | ●    | ●    | ●      | —      | ●      | —      |

生地によっては製作できないものもあります。適否判定後、製作いたしますので、事前にテストピース(30cm×30cm程度)を弊社支店・営業所までお送りください。

必要生地 m 数 ▶ P.52

メカ仕様 ▶ P.113~116

縫製仕様 ▶ P.131

製品 [マイメード] 価格 縫製 + 製品本体価格

製品本体価格とは別に物流諸経費を申し受けます。

下記価格に、出窓コーナー1カ所あたり6,000円をプラスしてください。

クリエイティーループレス(スマートグリップタイプ) 2連 3連 4連 5連 単位:円(税別)

| 幅(mm)         | 700~1,200 | 1,210~1,700 | 1,710~2,200   | 2,210~2,700 | 2,710~3,000 |
|---------------|-----------|-------------|---------------|-------------|-------------|
| 高さ(mm)        | 2スワッグ     | 3スワッグ       | 4スワッグ         | 5スワッグ       | 6スワッグ       |
| 480 ~ 1,000   | 32,900    | 42,100      | 45,500        | 53,000      | 59,900      |
| 1,010 ~ 1,400 | 35,400    | 44,700      | 48,200        | 56,400      | 64,500      |
| 1,410 ~ 1,800 | 37,900    | 47,300      | <b>50,900</b> | 59,800      | 69,100      |
| 1,810 ~ 2,200 | 40,400    | 49,900      | 53,600        | 63,200      | 73,700      |
| 2,210 ~ 2,600 | 42,900    | 52,500      | 56,300        | 66,600      | 78,300      |
| 2,610 ~ 3,000 | 45,400    | 55,100      | 59,000        | 70,000      | 82,900      |

- 幅・高さとも、10mm単位でオーダーできます。
- 出窓タイプ価格 = 上記平窓タイプ価格 + コーナーカ所数×6,000円 [例 5連→コーナー4カ所]

クリエイティードラム 2連 3連 4連 5連 単位:円(税別)

| 幅(mm)         | 700~1,200 | 1,210~1,700 | 1,710~2,200   | 2,210~2,700 | 2,710~3,200 | 3,210~3,700 | 3,710~4,000 |
|---------------|-----------|-------------|---------------|-------------|-------------|-------------|-------------|
| 高さ(mm)        | 2スワッグ     | 3スワッグ       | 4スワッグ         | 5スワッグ       | 6スワッグ       | 7スワッグ       | 8スワッグ       |
| 480 ~ 1,000   | 29,400    | 38,600      | 42,000        | 49,500      | 56,400      | 62,100      | 65,600      |
| 1,010 ~ 1,400 | 31,900    | 41,200      | 44,700        | 52,900      | 61,000      | 67,300      | 71,300      |
| 1,410 ~ 1,800 | 34,400    | 43,800      | <b>47,400</b> | 56,300      | 65,600      | 72,500      | 77,000      |
| 1,810 ~ 2,200 | 36,900    | 46,400      | 50,100        | 59,700      | 70,200      | 77,700      | 82,700      |
| 2,210 ~ 2,600 | 39,400    | 49,000      | 52,800        | 63,100      | 74,800      | 82,900      | 88,400      |
| 2,610 ~ 3,000 | 41,900    | 51,600      | 55,500        | 66,500      | 79,400      | 88,100      | 94,100      |

- 幅・高さとも、10mm単位でオーダーできます。
- 出窓タイプ価格 = 上記平窓タイプ価格 + コーナーカ所数×6,000円 [例 5連→コーナー4カ所]

クリエイティードラムギア 2連 3連 4連 5連 単位:円(税別)

| 幅(mm)         | 700~1,200 | 1,210~1,700 | 1,710~2,200   | 2,210~2,700 | 2,710~3,200 | 3,210~3,700 | 3,710~4,000 |
|---------------|-----------|-------------|---------------|-------------|-------------|-------------|-------------|
| 高さ(mm)        | 2スワッグ     | 3スワッグ       | 4スワッグ         | 5スワッグ       | 6スワッグ       | 7スワッグ       | 8スワッグ       |
| 480 ~ 1,000   | 31,700    | 40,900      | 44,300        | 51,800      | 58,700      | 64,400      | 67,900      |
| 1,010 ~ 1,400 | 34,200    | 43,500      | 47,000        | 55,200      | 63,300      | 69,600      | 73,600      |
| 1,410 ~ 1,800 | 36,700    | 46,100      | <b>49,700</b> | 58,600      | 67,900      | 74,800      | 79,300      |
| 1,810 ~ 2,200 | 39,200    | 48,700      | 52,400        | 62,000      | 72,500      | 80,000      | 85,000      |
| 2,210 ~ 2,600 | 41,700    | 51,300      | 55,100        | 65,400      | 77,100      | 85,200      | 90,700      |
| 2,610 ~ 3,000 | 44,200    | 53,900      | 57,800        | 68,800      | 81,700      | 90,400      | 96,400      |

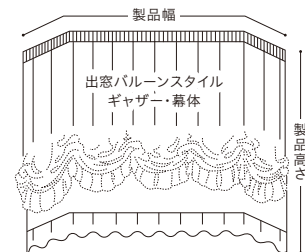
- 幅・高さとも、10mm単位でオーダーできます。
- 出窓タイプ価格 = 上記平窓タイプ価格 + コーナーカ所数×6,000円 [例 5連→コーナー4カ所]

クリエイティコード 2連 3連 単位:円(税別)

| 幅(mm)         | 700~1,200 | 1,210~1,700 | 1,710~2,200   | 2,210~2,700 |
|---------------|-----------|-------------|---------------|-------------|
| 高さ(mm)        | 2スワッグ     | 3スワッグ       | 4スワッグ         | 5スワッグ       |
| 480 ~ 1,000   | 27,100    | 36,300      | 39,700        | 47,200      |
| 1,010 ~ 1,400 | 29,600    | 38,900      | 42,400        | 50,600      |
| 1,410 ~ 1,800 | 32,100    | 41,500      | <b>45,100</b> | 54,000      |
| 1,810 ~ 2,200 | 34,600    | 44,100      | 47,800        | 57,400      |
| 2,210 ~ 2,600 | 37,100    | 46,700      | 50,500        | 60,800      |
| 2,610 ~ 3,000 | 39,600    | 49,300      | 53,200        | 64,200      |

- 幅・高さとも、10mm単位でオーダーできます。
- 出窓タイプ価格 = 上記平窓タイプ価格 + コーナーカ所数×6,000円 [例 3連→コーナー2カ所]

※メカ仕様毎に最大幕体重量が異なります。  
最大幕体重量はメカ仕様のページをご確認ください。P109~。



製品高さは、幕体がフラットになるまで下ろした時の高さです。

製作可能寸法 クリエティーループレス、ドラム(2連~5連) 単位:mm

|    | 製品幅   |       |       | 製品高さ      |
|----|-------|-------|-------|-----------|
|    | 一辺最小幅 | 合計最小幅 | 合計最大幅 |           |
| 2連 | 300   | 700   | 4,000 | 480~3,000 |
| 3連 |       | 1,210 |       |           |
| 4連 |       | 1,500 |       |           |
| 5連 |       |       |       |           |

- 出窓の実寸法を1mm単位で採寸してください。弊社にて製品仕上がり幅寸法を算出いたします。
- 採寸方法の詳細▶ P.139

製作可能寸法 クリエティコード(2連・3連) 単位:mm

|    | 製品幅   |       |       | 製品高さ      |
|----|-------|-------|-------|-----------|
|    | 一辺最小幅 | 合計最小幅 | 合計最大幅 |           |
| 2連 | 150   | 700   | 2,700 | 480~3,000 |
| 3連 |       | 1,210 |       |           |

- 出窓の実寸法を1mm単位で採寸してください。弊社にて製品仕上がり幅寸法を算出いたします。
- 採寸方法の詳細▶ P.139

# バルーンスタイル

# 出窓バルーンスタイル

必要生地m数/バルーンスタイル

必要な生地m数 = A 必要生地枚数/枚 × B 必要丈/m

A: 必要生地枚数表

単位:mm

| 有効<br>生地幅(mm) | 製品幅(mm)         |                   | 610~1,200         |                   | 1,210~1,700       |                   | 1,710~2,200       |                   | 2,210~2,700       |  | 2,710~3,200 |  | 3,210~3,700 |  | 3,710~4,000 |  |
|---------------|-----------------|-------------------|-------------------|-------------------|-------------------|-------------------|-------------------|-------------------|-------------------|--|-------------|--|-------------|--|-------------|--|
|               | 300~600         |                   | 2 スワッグ            |                   | 3 スワッグ            |                   | 4 スワッグ            |                   | 5 スワッグ            |  | 6 スワッグ      |  | 7 スワッグ      |  | 8 スワッグ      |  |
| 1,000         | 1枚<br>300~420   | 2枚<br>430~910     | 3枚<br>920~1,280   | 4枚<br>1,290~1,700 | 5枚<br>1,710~2,200 | 6枚<br>2,210~2,700 | 7枚<br>2,710~3,200 | 8枚<br>3,210~3,700 | 9枚<br>3,710~4,000 |  |             |  |             |  |             |  |
| 1,100         | 1枚<br>300~470   | 2枚<br>480~1,010   | 3枚<br>1,020~1,430 | 4枚<br>1,440~1,860 | 5枚<br>1,870~2,280 | 6枚<br>2,290~2,710 | 7枚<br>2,720~3,200 | 8枚<br>3,210~3,700 | 9枚<br>3,710~4,000 |  |             |  |             |  |             |  |
| 1,200         | 1枚<br>300~520   | 2枚<br>530~1,110   | 3枚<br>1,120~1,580 | 4枚<br>1,590~2,060 | 5枚<br>2,070~2,530 | 6枚<br>2,540~3,010 | 7枚<br>3,020~3,480 | 8枚<br>3,490~3,960 | 9枚<br>3,970~4,000 |  |             |  |             |  |             |  |
| 1,300         | 1枚<br>300~570   | 2枚<br>580~1,210   | 3枚<br>1,220~1,700 | 4枚<br>1,710~2,200 | 5枚<br>2,210~2,700 | 6枚<br>2,710~3,200 | 7枚<br>3,210~3,700 | 8枚<br>3,710~4,000 |                   |  |             |  |             |  |             |  |
| 1,400         | 1枚<br>300~620   | 2枚<br>630~1,310   | 3枚<br>1,320~1,700 | 4枚<br>1,710~2,200 | 5枚<br>2,210~2,700 | 6枚<br>2,710~3,200 | 7枚<br>3,210~3,700 | 8枚<br>3,710~4,000 |                   |  |             |  |             |  |             |  |
| 1,500         | 1枚<br>300~670   | 2枚<br>680~1,410   | 3枚<br>1,420~1,700 | 4枚<br>1,710~2,200 | 5枚<br>2,210~2,700 | 6枚<br>2,710~3,200 | 7枚<br>3,210~3,700 | 8枚<br>3,710~4,000 |                   |  |             |  |             |  |             |  |
| 1,600         | 1枚<br>300~720   | 2枚<br>730~1,510   | 3枚<br>1,520~1,700 | 4枚<br>1,710~2,200 | 5枚<br>2,210~2,700 | 6枚<br>2,710~3,200 | 7枚<br>3,210~3,700 | 8枚<br>3,710~4,000 |                   |  |             |  |             |  |             |  |
| 1,800         | 1枚<br>300~820   | 2枚<br>830~1,710   | 3枚<br>1,720~2,200 | 4枚<br>2,210~2,700 | 5枚<br>2,710~3,200 | 6枚<br>3,210~3,700 | 7枚<br>3,710~4,000 | 8枚<br>3,710~4,000 |                   |  |             |  |             |  |             |  |
| 2,000         | 1枚<br>300~920   | 2枚<br>930~1,910   | 3枚<br>1,920~2,780 | 4枚<br>2,790~3,700 | 5枚<br>3,710~4,000 |                   |                   |                   |                   |  |             |  |             |  |             |  |
| 3,000         | 1枚<br>300~1,420 | 2枚<br>1,430~2,910 | 3枚<br>2,920~3,630 | 4枚<br>3,640~4,000 |                   |                   |                   |                   |                   |  |             |  |             |  |             |  |

必要生地m数/出窓バルーンスタイル

必要な生地m数 = A 必要生地枚数/枚 × B 必要丈/m

A: 必要生地枚数表

単位:mm

| 有効<br>生地幅(mm) | 製品幅(mm)         |                   | 1,210~1,700       |                   | 1,710~2,200       |                   | 2,210~2,700       |                   | 2,710~3,200 |  | 3,210~3,700 |  | 3,710~4,000 |  |
|---------------|-----------------|-------------------|-------------------|-------------------|-------------------|-------------------|-------------------|-------------------|-------------|--|-------------|--|-------------|--|
|               | 700~1,200       |                   | 3 スワッグ            |                   | 4 スワッグ            |                   | 5 スワッグ            |                   | 6 スワッグ      |  | 7 スワッグ      |  | 8 スワッグ      |  |
| 1,000         | 2枚<br>700~910   | 3枚<br>920~1,280   | 4枚<br>1,290~1,700 | 5枚<br>1,710~2,200 | 6枚<br>2,210~2,700 | 7枚<br>2,710~3,200 | 8枚<br>3,210~3,700 | 9枚<br>3,710~4,000 |             |  |             |  |             |  |
| 1,100         | 2枚<br>700~1,010 | 3枚<br>1,020~1,430 | 4枚<br>1,440~1,860 | 5枚<br>1,870~2,280 | 6枚<br>2,290~2,710 | 7枚<br>2,720~3,200 | 8枚<br>3,210~3,700 | 9枚<br>3,710~4,000 |             |  |             |  |             |  |
| 1,200         | 2枚<br>700~1,110 | 3枚<br>1,120~1,580 | 4枚<br>1,590~2,060 | 5枚<br>2,070~2,530 | 6枚<br>2,540~3,100 | 7枚<br>3,020~3,480 | 8枚<br>3,490~3,960 | 9枚<br>3,970~4,000 |             |  |             |  |             |  |
| 1,300         | 2枚<br>700~1,210 | 3枚<br>1,220~1,700 | 4枚<br>1,710~2,200 | 5枚<br>2,210~2,700 | 6枚<br>2,710~3,200 | 7枚<br>3,210~3,700 | 8枚<br>3,710~4,000 |                   |             |  |             |  |             |  |
| 1,400         | 2枚<br>700~1,310 | 3枚<br>1,320~1,700 | 4枚<br>1,710~2,200 | 5枚<br>2,210~2,700 | 6枚<br>2,710~3,200 | 7枚<br>3,210~3,700 | 8枚<br>3,710~4,000 |                   |             |  |             |  |             |  |
| 1,500         | 2枚<br>700~1,410 | 3枚<br>1,420~1,700 | 4枚<br>1,710~2,200 | 5枚<br>2,210~2,700 | 6枚<br>2,710~3,200 | 7枚<br>3,210~3,700 | 8枚<br>3,710~4,000 |                   |             |  |             |  |             |  |
| 1,600         | 1枚<br>700~720   | 2枚<br>730~1,510   | 3枚<br>1,520~1,700 | 4枚<br>1,710~2,200 | 5枚<br>2,210~2,700 | 6枚<br>2,710~3,200 | 7枚<br>3,210~3,700 | 8枚<br>3,710~4,000 |             |  |             |  |             |  |
| 1,800         | 1枚<br>700~820   | 2枚<br>830~1,710   | 3枚<br>1,720~2,200 | 4枚<br>2,210~2,700 | 5枚<br>2,710~3,200 | 6枚<br>3,210~3,700 | 7枚<br>3,710~4,000 | 8枚<br>3,710~4,000 |             |  |             |  |             |  |
| 2,000         | 1枚<br>700~920   | 2枚<br>930~1,910   | 3枚<br>1,920~2,780 | 4枚<br>2,790~3,700 | 5枚<br>3,710~4,000 |                   |                   |                   |             |  |             |  |             |  |
| 3,000         | 1枚<br>700~1,420 | 2枚<br>1,430~2,910 | 3枚<br>2,920~3,630 | 4枚<br>3,640~4,000 |                   |                   |                   |                   |             |  |             |  |             |  |

バルーンスタイル、出窓バルーンスタイル 共通

B: 必要丈の算出方法

バルーンスタイル、出窓バルーンスタイル 共通

|               |  |
|---------------|--|
| 無地の場合         | フリル付き: 製品高さ(mm) + 700(mm)<br>フリルなし: 製品高さ(mm) + 300(mm)                     |
| 縦の柄合わせが必要な場合※ | フリル付き: 製品高さ(mm) + 700(mm) + 縦柄1リピート<br>フリルなし: 製品高さ(mm) + 300(mm) + 縦柄1リピート |

その他のポイント






|               |  |
|---------------|--|
| 横の柄合わせが必要な場合※ | 「生地幅一横柄1リピート」<br>(単位:mm・下2桁は切り捨て)が有効生地幅になります。<br>例) 生地幅1500mm、横柄1リピート375mmの場合<br>1,500 - 380 = 1,120 → 1,100mm = 有効生地幅   |
| 横柄の場合         | 有効生地幅が<br>フリル付きは「製品高さ + 700(mm)」以上<br>フリルなしは「製品高さ + 300(mm)」以上になるようにしてください。<br>フリル付き: 有効生地幅 ≧ 製品高さ(mm) + 700(mm)<br>フリルなし: 有効生地幅 ≧ 製品高さ(mm) + 300(mm)<br>必要生地m数は、<br>製品幅(mm) × 2 + 400(mm) [ギャザー・プリーツ]<br>製品幅(mm) × 2 + 200(mm) [ボックス] |

算出例

製品幅2,300mm × 製品高さ2,000mm 生地幅1,000mm、柄合わせなしの場合  
フリル付き: 必要生地m数は、必要丈[2,000 + 700] ÷ 1,000 × 必要生地枚数(6枚) = 16.2m  
フリルなし: 必要生地m数は、必要丈[2,000 + 300] ÷ 1,000 × 必要生地枚数(6枚) = 13.8m

※柄生地は、柄の位置指定が必要です。  
※ボックスひだ(バルーンスタイルのみ)はフリルなしです。

上部ひだ・裾(すそ)フリル 上部ひだは3つのタイプの中からお選びいただけます。裾(すそ)フリルはフリル付き／フリルなしがあります。ご注文の際ご指定ください。

|          |           | 上部ひだ  |   |  |
|----------|-----------|---|---|--|
|          |           | ギャザーひだ<br>細やかなギャザーが寄ったタイプ。<br>柔らかな生地に向いています。                                      | ブリーツひだ<br>3つ山ひだでタックをとるタイプ。<br>中厚の生地に向いています。                                       | ボックスひだ<br>箱ひだでシンプルなタイプ。<br>張りのある生地に向いています。   |
| 仕様       | バルーンタイプ   | ●   | ●   | ●  |
|          | 出窓バルーンタイプ | ●   | ●   | —  |
| 裾(すそ)フリル | フリル付き     |  |  | ボックスひだは<br>フリルなしとなります。   |
|          | フリルなし     |  |  |  |

裾フリルの丈について

製品高さに応じて、下のようなフリル丈になります。

| 単位:mm         |      |
|---------------|------|
| 製品高さ          | フリル丈 |
| 480 ~ 2,200   | 120  |
| 2,210 ~ 3,000 | 160  |

生地 の 要尺 早見表

※「フリルなし」の早見表です。「フリル付き」の場合は●内の数値を加算してください。

※この早見表より算出される要尺は、生地を多く頂く場合があります。ロス生地进行を少なくするためには、前記の必要生地m数より算出してください。

単位:m

有効生地幅 1,000mm

| 製品高さ (mm)     | 製品幅 (mm)        | 生地枚数    |         |           |             |             |             |             |             |             |
|---------------|-----------------|---------|---------|-----------|-------------|-------------|-------------|-------------|-------------|-------------|
|               |                 | 1       | 2       | 3         | 4           | 5           | 6           | 7           | 8           | 9           |
| 480 ~ 1,000   | バルーンタイプ         | 300~420 | 430~910 | 920~1,280 | 1,290~1,700 | 1,710~2,200 | 2,210~2,700 | 2,710~3,200 | 3,210~3,700 | 3,710~4,000 |
|               | 出窓バルーンタイプ       | —       | 700~910 |           |             |             |             |             |             |             |
| 1,010 ~ 1,400 |                 | 1.3     | 2.6     | 3.9       | 5.2         | 6.5         | 7.8         | 9.1         | 10.4        | 11.7        |
| 1,410 ~ 1,800 |                 | 1.7     | 3.4     | 5.1       | 6.8         | 8.5         | 10.2        | 11.9        | 13.6        | 15.3        |
| 1,810 ~ 2,200 |                 | 2.1     | 4.2     | 6.3       | 8.4         | 10.5        | 12.6        | 14.7        | 16.8        | 18.9        |
| 2,210 ~ 2,600 |                 | 2.5     | 5.0     | 7.5       | 10.0        | 12.5        | 15.0        | 17.5        | 20.0        | 22.5        |
| 2,610 ~ 3,000 |                 | 2.9     | 5.8     | 8.7       | 11.6        | 14.5        | 17.4        | 20.3        | 23.2        | 26.1        |
|               |                 | 3.3     | 6.6     | 9.9       | 13.2        | 16.5        | 19.8        | 23.1        | 26.4        | 29.7        |
|               | ●フリル付きの場合加算する寸法 | 0.4     | 0.8     | 1.2       | 1.6         | 2.0         | 2.4         | 2.8         | 3.2         | 3.6         |

有効生地幅 1,300mm

| 製品高さ (mm)     | 製品幅 (mm)        | 生地枚数    |           |             |             |             |             |             |             |
|---------------|-----------------|---------|-----------|-------------|-------------|-------------|-------------|-------------|-------------|
|               |                 | 1       | 2         | 3           | 4           | 5           | 6           | 7           | 8           |
| 480 ~ 1,000   | バルーンタイプ         | 300~570 | 580~1,210 | 1,220~1,700 | 1,710~2,200 | 2,210~2,700 | 2,710~3,200 | 3,210~3,700 | 3,710~4,000 |
|               | 出窓バルーンタイプ       | —       | 700~1,210 |             |             |             |             |             |             |
| 1,010 ~ 1,400 |                 | 1.3     | 2.6       | 3.9         | 5.2         | 6.5         | 7.8         | 9.1         | 10.4        |
| 1,410 ~ 1,800 |                 | 1.7     | 3.4       | 5.1         | 6.8         | 8.5         | 10.2        | 11.9        | 13.6        |
| 1,810 ~ 2,200 |                 | 2.1     | 4.2       | 6.3         | 8.4         | 10.5        | 12.6        | 14.7        | 16.8        |
| 2,210 ~ 2,600 |                 | 2.5     | 5.0       | 7.5         | 10.0        | 12.5        | 15.0        | 17.5        | 20.0        |
| 2,610 ~ 3,000 |                 | 2.9     | 5.8       | 8.7         | 11.6        | 14.5        | 17.4        | 20.3        | 23.2        |
|               |                 | 3.3     | 6.6       | 9.9         | 13.2        | 16.5        | 19.8        | 23.1        | 26.4        |
|               | ●フリル付きの場合加算する寸法 | 0.4     | 0.8       | 1.2         | 1.6         | 2.0         | 2.4         | 2.8         | 3.2         |

有効生地幅 1,500mm

| 製品高さ (mm)     | 製品幅 (mm)        | 生地枚数    |           |             |             |             |             |             |             |
|---------------|-----------------|---------|-----------|-------------|-------------|-------------|-------------|-------------|-------------|
|               |                 | 1       | 2         | 3           | 4           | 5           | 6           | 7           | 8           |
| 480 ~ 1,000   | バルーンタイプ         | 300~670 | 680~1,410 | 1,420~1,700 | 1,710~2,200 | 2,210~2,700 | 2,710~3,200 | 3,210~3,700 | 3,710~4,000 |
|               | 出窓バルーンタイプ       | —       | 700~1,410 |             |             |             |             |             |             |
| 1,010 ~ 1,400 |                 | 1.3     | 2.6       | 3.9         | 5.2         | 6.5         | 7.8         | 9.1         | 10.4        |
| 1,410 ~ 1,800 |                 | 1.7     | 3.4       | 5.1         | 6.8         | 8.5         | 10.2        | 11.9        | 13.6        |
| 1,810 ~ 2,200 |                 | 2.1     | 4.2       | 6.3         | 8.4         | 10.5        | 12.6        | 14.7        | 16.8        |
| 2,210 ~ 2,600 |                 | 2.5     | 5.0       | 7.5         | 10.0        | 12.5        | 15.0        | 17.5        | 20.0        |
| 2,610 ~ 3,000 |                 | 2.9     | 5.8       | 8.7         | 11.6        | 14.5        | 17.4        | 20.3        | 23.2        |
|               |                 | 3.3     | 6.6       | 9.9         | 13.2        | 16.5        | 19.8        | 23.1        | 26.4        |
|               | ●フリル付きの場合加算する寸法 | 0.4     | 0.8       | 1.2         | 1.6         | 2.0         | 2.4         | 2.8         | 3.2         |

有効生地幅 2,000mm

| 製品高さ (mm)     | 製品幅 (mm)        | 生地枚数    |        |        |        |        |
|---------------|-----------------|---------|--------|--------|--------|--------|
|               |                 | 1       | 2      | 3      | 4      | 5      |
| 480 ~ 1,000   | バルーンタイプ         | 300~920 | 930    | 1,920  | 2,790  | 3,710  |
|               | 出窓バルーンタイプ       | 700~920 | ~1,910 | ~2,780 | ~3,700 | ~4,000 |
| 1,010 ~ 1,400 |                 | 1.3     | 2.6    | 3.9    | 5.2    | 6.5    |
| 1,410 ~ 1,800 |                 | 1.7     | 3.4    | 5.1    | 6.8    | 8.5    |
| 1,810 ~ 2,200 |                 | 2.1     | 4.2    | 6.3    | 8.4    | 10.5   |
| 2,210 ~ 2,600 |                 | 2.5     | 5.0    | 7.5    | 10.0   | 12.5   |
| 2,610 ~ 3,000 |                 | 2.9     | 5.8    | 8.7    | 11.6   | 14.5   |
|               |                 | 3.3     | 6.6    | 9.9    | 13.2   | 16.5   |
|               | ●フリル付きの場合加算する寸法 | 0.4     | 0.8    | 1.2    | 1.6    | 2.0    |

有効生地幅 3,000mm

| 製品高さ (mm)     | 製品幅 (mm)        | 生地枚数      |        |        |        |
|---------------|-----------------|-----------|--------|--------|--------|
|               |                 | 1         | 2      | 3      | 4      |
| 480 ~ 1,000   | バルーンタイプ         | 300~1,420 | 1,430  | 2,920  | 3,640  |
|               | 出窓バルーンタイプ       | 700~1,420 | ~2,910 | ~3,630 | ~4,000 |
| 1,010 ~ 1,400 |                 | 1.3       | 2.6    | 3.9    | 5.2    |
| 1,410 ~ 1,800 |                 | 1.7       | 3.4    | 5.1    | 6.8    |
| 1,810 ~ 2,200 |                 | 2.1       | 4.2    | 6.3    | 8.4    |
| 2,210 ~ 2,600 |                 | 2.5       | 5.0    | 7.5    | 10.0   |
| 2,610 ~ 3,000 |                 | 2.9       | 5.8    | 8.7    | 11.6   |
|               |                 | 3.3       | 6.6    | 9.9    | 13.2   |
|               | ●フリル付きの場合加算する寸法 | 0.4       | 0.8    | 1.2    | 1.6    |

# サイドバルーンスタイル

対応メカ

コード

シェードを上げるとふんわりとしたバルーンになる新エレガントスタイルです。



閉じた時

メカ | クリエティ コード  
スタイル | サイドバルーン

## 対応オプション

| スタイルオプション(プレーン) |         |       |        | 縫製オプション |    |      |          |                       |          | メカオプション  |       |           |  |
|-----------------|---------|-------|--------|---------|----|------|----------|-----------------------|----------|----------|-------|-----------|--|
| サイドボーダー         | ボトムボーダー | スカラップ | ワンステッチ | 裏地付     | 両面 | リターン | コーナーリターン | コード止めS<br>(セーフティータイプ) | トリム・ブレード | レールジョイント | セパレート | コーナーセパレート |  |
| —               | —       | —     | —      | —       | —  | —    | —        | ▲※1 P87               | —        | —        | —     | —         |  |

※1 コードのみ

## 対応ファブリックス

| ドレープ |    |    |    |      |     |    |              | シアード  |     |      |      |        |        |        |        |
|------|----|----|----|------|-----|----|--------------|-------|-----|------|------|--------|--------|--------|--------|
| 平織   |    | 綾織 |    | ふくれ織 | 二重織 | 暗幕 | 暗幕フィルムコーティング | ベルベット | ポイル | オパール | シワ加工 | レース    |        | ケースメント |        |
| 厚地   | 薄地 | 厚地 | 薄地 |      |     |    |              |       |     |      |      | 目の細いもの | 目の粗いもの | 目の細いもの | 目の粗いもの |
| —    | ●  | ●  | ●  | —    | —   | —  | —            | —     | ●   | ●    | ●    | ●      | —      | ●      | —      |

生地によっては製作できないものもあります。適否判定後、製作いたしますので、事前にテストピース(30cm×30cm程度)を弊社支店・営業所までお送りください。



メカ仕様 ▶ P.116

縫製仕様 ▶ P.132

製品[マイメード]価格 **縫製** + **製品本体価格**

製品本体価格とは別に物流諸経費を申し受けます。

クリエイティコード 単位:円(税別)

| 高さ(mm) \ 幅(mm) | 600~1,200 |
|----------------|-----------|
| 1,100 ~ 1,400  | 23,700    |
| 1,410 ~ 1,800  | 26,200    |
| 1,810 ~ 2,200  | 28,700    |
| 2,210 ~ 2,600  | 31,200    |
| 2,610 ~ 3,000  | 33,700    |

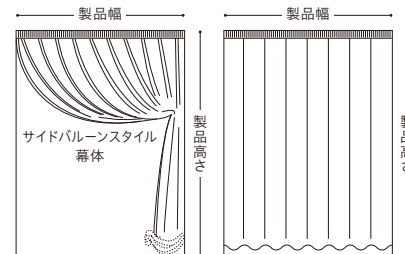
●幅・高さとも、10mm単位でオーダーできます。

※メカ仕様毎に最大幕体重量が異なります。  
最大幕体重量はメカ仕様のページをご確認ください。P109～。

製作可能比率

サイドバルーンスタイルは、縦長の窓に適したスタイルです。下記の縦横の比率内での製作となります。

幅：高さ = 1：1.5 + 200mm以上



製品高さは、幕体がフラットになるまで下ろした時の高さです。

必要生地m数

必要な生地m数 = A 必要生地枚数 / 枚 × B 必要丈 / m

A : 必要生地枚数表

単位:mm

| 有効生地幅(mm) \ 製品幅(mm) | 600~1,200       |                   |
|---------------------|-----------------|-------------------|
| 1,000               | 2枚<br>600~910   | 3枚<br>920~1,200   |
| 1,100               | 2枚<br>600~1,010 | 3枚<br>1,020~1,200 |
| 1,200               | 2枚<br>600~1,110 | 3枚<br>1,120~1,200 |
| 1,300               | 2枚<br>600~1,200 |                   |
| 1,400               | 1枚<br>600~620   | 2枚<br>630~1,200   |
| 1,500               | 1枚<br>600~670   | 2枚<br>680~1,200   |
| 1,600               | 1枚<br>600~720   | 2枚<br>730~1,200   |
| 1,800               | 1枚<br>600~820   | 2枚<br>830~1,200   |
| 2,000               | 1枚<br>600~920   | 2枚<br>930~1,200   |
| 3,000               | 1枚<br>600~1,200 |                   |

B : 必要丈の算出方法

|               |  |
|---------------|--|
| 無地の場合         | 製品高さ(mm) + 300(mm)   |
| 縦の柄合わせが必要な場合※ | 製品高さ(mm) + 300(mm) + 縦柄1リピート   |
| その他のポイント      |  |
| 横の柄合わせが必要な場合※ | 「生地幅-横柄1リピート」<br>(単位:mm・下2桁は切り捨て)が有効生地幅になります。<br>例) 生地幅1500mm、横柄リピート375mmの場合<br>1,500 - 380 = 1,120 → <b>1,100mm = 有効生地幅</b> |
| 横使いの場合        | 有効生地幅が「製品高さ + 300(mm)」以上になるようにしてください。<br>有効生地幅 = 製品高さ(mm) + 300(mm)<br>必要生地m数は、製品幅(mm) × 2 + 400(mm)                         |

※柄生地は、柄の位置指定が必要です。

算出例

製品幅600mm × 製品高さ1,800mm 生地幅1,000mm、柄合わせなしの場合  
必要生地m数は、必要丈[1,800 + 300] ÷ 1,000 × 必要生地枚数(2枚) = 4.2m

生地の要尺早見表

※この早見表より算出される要尺は、生地を多く頂く場合があります。ロス生地进行を少なくするためには、上記の必要生地m数より算出してください。

単位:m

有効生地幅 1,000mm

| 製品高さ(mm)      | 生地枚数 |     |
|---------------|------|-----|
|               | 2    | 3   |
| 1,100 ~ 1,400 | 3.4  | 5.1 |
| 1,410 ~ 1,800 | 4.2  | 6.3 |
| 1,810 ~ 2,200 | 5.0  | 7.5 |
| 2,210 ~ 2,600 | 5.8  | 8.7 |
| 2,610 ~ 3,000 | 6.6  | 9.9 |

有効生地幅 1,300mm

| 製品高さ(mm)      | 生地枚数 |  |
|---------------|------|--|
|               | 2    |  |
| 1,100 ~ 1,400 | 3.4  |  |
| 1,410 ~ 1,800 | 4.2  |  |
| 1,810 ~ 2,200 | 5.0  |  |
| 2,210 ~ 2,600 | 5.8  |  |
| 2,610 ~ 3,000 | 6.6  |  |

有効生地幅 1,500mm

| 製品高さ(mm)      | 生地枚数 |     |
|---------------|------|-----|
|               | 1    | 2   |
| 1,100 ~ 1,400 | 1.7  | 3.4 |
| 1,410 ~ 1,800 | 2.1  | 4.2 |
| 1,810 ~ 2,200 | 2.5  | 5.0 |
| 2,210 ~ 2,600 | 2.9  | 5.8 |
| 2,610 ~ 3,000 | 3.3  | 6.6 |

有効生地幅 2,000mm

| 製品高さ(mm)      | 生地枚数 |     |
|---------------|------|-----|
|               | 1    | 2   |
| 1,100 ~ 1,400 | 1.7  | 3.4 |
| 1,410 ~ 1,800 | 2.1  | 4.2 |
| 1,810 ~ 2,200 | 2.5  | 5.0 |
| 2,210 ~ 2,600 | 2.9  | 5.8 |
| 2,610 ~ 3,000 | 3.3  | 6.6 |

有効生地幅 3,000mm

| 製品高さ(mm)      | 生地枚数 |  |
|---------------|------|--|
|               | 1    |  |
| 1,100 ~ 1,400 | 1.7  |  |
| 1,410 ~ 1,800 | 2.1  |  |
| 1,810 ~ 2,200 | 2.5  |  |
| 2,210 ~ 2,600 | 2.9  |  |
| 2,610 ~ 3,000 | 3.3  |  |

# ルーススタイル

対応メカ

ループレス

ドラム

ドラムギア

コード

プレーンのシンプルさと、バルーンのボリューム感をほどよく楽しめるスタイル。  
たたみ上げた時の裾がゆったりと弧を描き、フェミニンな印象に。



メカ | クリエティ ドラム  
スタイル | ルース

## 対応オプション

| スタイルオプション(プレーン) |         |       |        | 縫製オプション |    |      |          |                      |          | メカオプション  |       |           |
|-----------------|---------|-------|--------|---------|----|------|----------|----------------------|----------|----------|-------|-----------|
| サイドボーダー         | ボトムボーダー | スカラップ | ワンステッチ | 裏地付     | 両面 | リターン | コーナーリターン | コード止めS<br>(セーフティタイプ) | トリム・ブレード | レールジョイント | セパレート | コーナーセパレート |
| —               | —       | —     | —      | —       | —  | —    | —        | ▲※1 P87              | ● P88    | —        | —     | —         |

※1 コードのみ

## 対応ファブリックス

| ドレープ |    |    |    |      |     |    |              | シアー   |     |      |      |        |        |        |        |
|------|----|----|----|------|-----|----|--------------|-------|-----|------|------|--------|--------|--------|--------|
| 平織   |    | 綾織 |    | ふくれ織 | 二重織 | 暗幕 | 暗幕フィルムコーティング | ベルベット | ポイル | オパール | シワ加工 | レース    |        | ケースメント |        |
| 厚地   | 薄地 | 厚地 | 薄地 |      |     |    |              |       |     |      |      | 目の細いもの | 目の粗いもの | 目の細いもの | 目の粗いもの |
| —    | ●  | ●  | ●  | —    | —   | —  | —            | —     | ●   | ●    | ●    | ●      | —      | ●      | —      |

生地によっては製作できないものもあります。適否判定後、製作いたしますので、事前にテストピース(30cm×30cm程度)を弊社支店・営業所までお送りください。

## 生地の要尺早見表 ※この早見表より算出される要尺は、生地を多く頂く場合があります。ロス生地を少なくするためには、上記の必要生地m数より算出してください。

単位:m

### 有効生地幅 1,000mm

| 生地枚数<br>製品高さ(mm) | 2         |             | 3           | 4           | 6           | 8 |
|------------------|-----------|-------------|-------------|-------------|-------------|---|
|                  | 900~1,350 | 1,360~1,830 | 1,840~2,650 | 2,660~2,900 | 2,910~3,800 |   |
| 900 ~ 1,400      | 3.4       | 5.1         | 6.8         | 10.2        | 13.6        |   |
| 1,410 ~ 1,800    | 4.2       | 6.3         | 8.4         | 12.6        | 16.8        |   |
| 1,810 ~ 2,200    | 5.0       | 7.5         | 10.0        | 15.0        | 20.0        |   |
| 2,210 ~ 2,600    | 5.8       | 8.7         | 11.6        | 17.4        | 23.2        |   |
| 2,610 ~ 3,000    | 6.6       | 9.9         | 13.2        | 19.8        | 26.4        |   |

### 有効生地幅 1,300mm

| 生地枚数<br>製品高さ(mm) | 2         |             | 3           | 4           | 5 |
|------------------|-----------|-------------|-------------|-------------|---|
|                  | 900~1,850 | 1,860~2,680 | 2,690~3,510 | 3,520~3,800 |   |
| 900 ~ 1,400      | 3.4       | 5.1         | 6.8         | 8.5         |   |
| 1,410 ~ 1,800    | 4.2       | 6.3         | 8.4         | 10.5        |   |
| 1,810 ~ 2,200    | 5.0       | 7.5         | 10.0        | 12.5        |   |
| 2,210 ~ 2,600    | 5.8       | 8.7         | 11.6        | 14.5        |   |
| 2,610 ~ 3,000    | 6.6       | 9.9         | 13.2        | 16.5        |   |

### 有効生地幅 1,500mm

| 生地枚数<br>製品高さ(mm) | 1       | 2         | 3           | 4           |
|------------------|---------|-----------|-------------|-------------|
|                  | 900~950 | 960~2,190 | 2,200~2,900 | 2,910~3,800 |
| 900 ~ 1,400      | 1.7     | 3.4       | 5.1         | 6.8         |
| 1,410 ~ 1,800    | 2.1     | 4.2       | 6.3         | 8.4         |
| 1,810 ~ 2,200    | 2.5     | 5.0       | 7.5         | 10.0        |
| 2,210 ~ 2,600    | 2.9     | 5.8       | 8.7         | 11.6        |
| 2,610 ~ 3,000    | 3.3     | 6.6       | 9.9         | 13.2        |

### 有効生地幅 2,000mm

| 生地枚数<br>製品高さ(mm) | 1         | 2           | 3           | 4           |
|------------------|-----------|-------------|-------------|-------------|
|                  | 900~1,370 | 1,380~3,020 | 3,030~3,500 | 3,510~3,800 |
| 900 ~ 1,400      | 1.7       | 3.4         | 5.1         | 6.8         |
| 1,410 ~ 1,800    | 2.1       | 4.2         | 6.3         | 8.4         |
| 1,810 ~ 2,200    | 2.5       | 5.0         | 7.5         | 10.0        |
| 2,210 ~ 2,600    | 2.9       | 5.8         | 8.7         | 11.6        |
| 2,610 ~ 3,000    | 3.3       | 6.6         | 9.9         | 13.2        |

### 有効生地幅 3,000mm

| 生地枚数<br>製品高さ(mm) | 1         | 2           |
|------------------|-----------|-------------|
|                  | 900~2,200 | 2,210~3,800 |
| 900 ~ 1,400      | 1.7       | 3.4         |
| 1,410 ~ 1,800    | 2.1       | 4.2         |
| 1,810 ~ 2,200    | 2.5       | 5.0         |
| 2,210 ~ 2,600    | 2.9       | 5.8         |
| 2,610 ~ 3,000    | 3.3       | 6.6         |

メカ仕様 ▶ P.113~116

縫製仕様 ▶ P.133

製品[マイメード]価格 **縫製** + **製品本体価格**

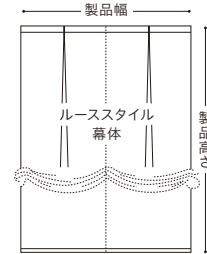
製品本体価格とは別に物流諸経費を申し受けます。

クリエイティブレス(スマートグリップタイプ)

単位:円(税別)

| 幅(mm)         | 900~1,500 | 1,510~2,000   | 2,010~2,450 | 2,460~2,900 | 2,910~3,000 |
|---------------|-----------|---------------|-------------|-------------|-------------|
| 高さ(mm)        | 2スワッグ     | 2スワッグ         | 3スワッグ       | 3スワッグ       | 4スワッグ       |
| 900 ~ 1,400   | 44,700    | 48,700        | 54,500      | 56,800      | 61,400      |
| 1,410 ~ 1,800 | 47,400    | <b>51,400</b> | 57,100      | 59,400      | 64,000      |
| 1,810 ~ 2,200 | 50,100    | 54,100        | 59,700      | 62,000      | 66,600      |
| 2,210 ~ 2,600 | 52,800    | 56,800        | 62,300      | 64,600      | 69,200      |
| 2,610 ~ 3,000 | 55,500    | 59,500        | 64,900      | 67,200      | 71,800      |

●幅・高さとも、10mm単位でオーダーできます。



製品高さは、幕体がフラットになるまで下ろした時の高さです。左右各45mmのリターンがついています。

クリエイティブドラム

単位:円(税別)

| 幅(mm)         | 900~1,500 | 1,510~2,000   | 2,010~2,450 | 2,460~2,900 | 2,910~3,350 | 3,360~3,800 |
|---------------|-----------|---------------|-------------|-------------|-------------|-------------|
| 高さ(mm)        | 2スワッグ     | 2スワッグ         | 3スワッグ       | 3スワッグ       | 4スワッグ       | 4スワッグ       |
| 900 ~ 1,400   | 41,200    | 45,200        | 51,000      | 53,300      | 57,900      | 60,200      |
| 1,410 ~ 1,800 | 43,900    | <b>47,900</b> | 53,600      | 55,900      | 60,500      | 62,800      |
| 1,810 ~ 2,200 | 46,600    | 50,600        | 56,200      | 58,500      | 63,100      | 65,400      |
| 2,210 ~ 2,600 | 49,300    | 53,300        | 58,800      | 61,100      | 65,700      | 68,000      |
| 2,610 ~ 3,000 | 52,000    | 56,000        | 61,400      | 63,700      | 68,300      | 70,600      |

●幅・高さとも、10mm単位でオーダーできます。

クリエイティブドラムギア

単位:円(税別)

| 幅(mm)         | 900~1,500 | 1,510~2,000   | 2,010~2,450 | 2,460~2,900 | 2,910~3,350 | 3,360~3,800 |
|---------------|-----------|---------------|-------------|-------------|-------------|-------------|
| 高さ(mm)        | 2スワッグ     | 2スワッグ         | 3スワッグ       | 3スワッグ       | 4スワッグ       | 4スワッグ       |
| 900 ~ 1,400   | 43,500    | 47,500        | 53,300      | 55,600      | 60,200      | 62,500      |
| 1,410 ~ 1,800 | 46,200    | <b>50,200</b> | 55,900      | 58,200      | 62,800      | 65,100      |
| 1,810 ~ 2,200 | 48,900    | 52,900        | 58,500      | 60,800      | 65,400      | 67,700      |
| 2,210 ~ 2,600 | 51,600    | 55,600        | 61,100      | 63,400      | 68,000      | 70,300      |
| 2,610 ~ 3,000 | 54,300    | 58,300        | 63,700      | 66,000      | 70,600      | 72,900      |

●幅・高さとも、10mm単位でオーダーできます。

クリエイティブコード

単位:円(税別)

| 幅(mm)         | 900~1,500 | 1,510~2,000   | 2,010~2,400 |
|---------------|-----------|---------------|-------------|
| 高さ(mm)        | 2スワッグ     | 2スワッグ         | 3スワッグ       |
| 900 ~ 1,400   | 38,900    | 42,900        | 48,700      |
| 1,410 ~ 1,800 | 41,600    | <b>45,600</b> | 51,300      |
| 1,810 ~ 2,200 | 44,300    | 48,300        | 53,900      |
| 2,210 ~ 2,600 | 47,000    | 51,000        | 56,500      |
| 2,610 ~ 3,000 | 49,700    | 53,700        | 59,100      |

●幅・高さとも、10mm単位でオーダーできます。

※メカ仕様毎に最大幕体重量が異なります。最大幕体重量はメカ仕様のページをご確認ください。P109~。

必要生地m数

必要な生地m数 = **A** 必要生地枚数 / 枚 × **B** 必要丈 / m

**A** : 必要生地枚数表

単位:mm

| 有効生地幅(mm) | 製品幅(mm) 900~1,500   |                       | 1,510~2,000           |                       | 2,010~2,450           |  | 2,460~2,900 |  | 2,910~3,350 |  | 3,360~3,800 |  |
|-----------|---------------------|-----------------------|-----------------------|-----------------------|-----------------------|--|-------------|--|-------------|--|-------------|--|
|           | 2スワッグ               |                       | 3スワッグ                 |                       | 3スワッグ                 |  | 3スワッグ       |  | 4スワッグ       |  | 4スワッグ       |  |
| 1,000     | 2枚<br>900<br>~1,350 | 3枚<br>1,360<br>~1,830 | 4枚<br>1,840<br>~2,650 | 6枚<br>2,660<br>~3,460 | 8枚<br>3,470<br>~3,800 |  |             |  |             |  |             |  |
| 1,100     | 2枚<br>900<br>~1,520 | 3枚<br>1,530<br>~2,180 | 4枚<br>2,190<br>~2,900 | 5枚<br>2,910<br>~3,800 |                       |  |             |  |             |  |             |  |
| 1,200     | 2枚<br>900<br>~1,690 | 3枚<br>1,700<br>~2,430 | 4枚<br>2,440<br>~3,180 | 5枚<br>3,190<br>~3,800 |                       |  |             |  |             |  |             |  |
| 1,300     | 2枚<br>900<br>~1,850 | 3枚<br>1,860<br>~2,680 | 4枚<br>2,690<br>~3,510 | 5枚<br>3,520<br>~3,800 |                       |  |             |  |             |  |             |  |
| 1,400     | 2枚<br>900<br>~2,020 | 3枚<br>2,030<br>~2,900 | 4枚<br>2,910<br>~3,800 |                       |                       |  |             |  |             |  |             |  |
| 1,500     | 1枚<br>900<br>~950   | 2枚<br>960<br>~2,190   | 3枚<br>2,200<br>~2,900 | 4枚<br>2,910<br>~3,800 |                       |  |             |  |             |  |             |  |
| 1,600     | 1枚<br>900<br>~1,040 | 2枚<br>1,050<br>~2,350 | 3枚<br>2,360<br>~2,900 | 4枚<br>2,910<br>~3,800 |                       |  |             |  |             |  |             |  |
| 1,800     | 1枚<br>900<br>~1,200 | 2枚<br>1,210<br>~2,690 | 3枚<br>2,700<br>~3,160 | 4枚<br>3,170<br>~3,800 |                       |  |             |  |             |  |             |  |
| 2,000     | 1枚<br>900<br>~1,370 | 2枚<br>1,380<br>~3,020 | 3枚<br>3,030<br>~3,500 | 4枚<br>3,510<br>~3,800 |                       |  |             |  |             |  |             |  |
| 3,000     | 1枚<br>900<br>~2,200 | 2枚<br>2,210<br>~3,800 |                       |                       |                       |  |             |  |             |  |             |  |

**B** : 必要丈の算出方法

|               |  |
|---------------|--|
| 無地の場合         | 製品高さ(mm) + 300(mm)   |
| 縦の柄合わせが必要な場合※ | 製品高さ(mm) + 300(mm) + 縦柄1リピート   |
| その他のポイント      |  |
| 横の柄合わせが必要な場合※ | 「生地幅-横柄1リピート」<br>(単位:mm・下2桁は切り捨て)が有効生地幅になります。<br>例) 生地幅1500mm、横柄リピート375mmの場合<br>1,500 - 380 = 1,120 → <b>1,100mm = 有効生地幅</b> |
| 横使いの場合        | 有効生地幅が「製品高さ + 300(mm)」以上になるようにしてください。<br>有効生地幅 ≧ 製品高さ(mm) + 300(mm)<br>必要生地m数は、製品幅(mm) × 1.2 + 400(mm)                       |

※柄生地は、柄の位置指定が必要です。

**算出例**

製品幅1,800mm × 製品高さ1,600mm 生地幅1,000mm、柄合わせなしの場合  
必要生地m数は、必要丈[1,600 + 300] ÷ 1,000 × 必要生地枚数(3枚) = 5.7m

# ピーコックスタイル

優雅な孔雀の羽根をモチーフにしたユニークなスタイル。  
全体を下ろすとフラットでシンプル、上げると優雅で華やかな印象に。

対応メカ

ループレス

ドラム

ドラムギア

コード



メカ | クリエティドラム  
スタイル | ピーコック

## 対応オプション

| スタイルオプション(プレーン) |         |       |        | 縫製オプション |    |      |          |                       |          | メカオプション  |       |           |
|-----------------|---------|-------|--------|---------|----|------|----------|-----------------------|----------|----------|-------|-----------|
| サイドボーダー         | ボトムボーダー | スカラップ | ワンステッチ | 裏地付     | 両面 | リターン | コーナーリターン | コード止めS<br>(セーフティータイプ) | トリム・ブレード | レールジョイント | セパレート | コーナーセパレート |
| —               | —       | —     | —      | —       | —  | —    | —        | ▲※1 P87               | ● P88    | —        | —     | —         |

※1 コードのみ

## 対応ファブリックス

| ドレープ |    |    |    |      |     |    |              | シアー   |     |      |      |        |        |        |        |
|------|----|----|----|------|-----|----|--------------|-------|-----|------|------|--------|--------|--------|--------|
| 平織   |    | 綾織 |    | ふくれ織 | 二重織 | 暗幕 | 暗幕フィルムコーティング | ベルベット | ボイル | オパール | シワ加工 | レース    |        | ケースメント |        |
| 厚地   | 薄地 | 厚地 | 薄地 |      |     |    |              |       |     |      |      | 目の細いもの | 目の粗いもの | 目の細いもの | 目の粗いもの |
| —    | ●  | ●  | ●  | —    | —   | —  | —            | —     | ●   | ●    | —    | ●      | —      | ●      | —      |

生地によっては製作できないものもあります。適否判定後、製作いたしますので、事前にテストピース(30cm×30cm程度)を弊社支店・営業所までお送りください。

メカ仕様 ▶ P.113~116

縫製仕様 ▶ P.134

製品[マイメード]価格 **縫製** + **製品本体価格**

製品本体価格とは別に物流諸経費を申し受けます。

クリエイティブス(スマートグリップタイプ) 単位:円(税別)

| 高さ(mm) \ 幅(mm) | 600~1,200 |
|----------------|-----------|
| 1,020 ~ 1,400  | 41,800    |
| 1,410 ~ 1,800  | 46,200    |
| 1,810 ~ 2,200  | 50,600    |
| 2,210 ~ 2,600  | 55,000    |
| 2,610 ~ 3,000  | 59,400    |

●幅・高さとも、10mm単位でオーダーできます。

クリエイティ ドラム 単位:円(税別)

| 高さ(mm) \ 幅(mm) | 600~1,200 |
|----------------|-----------|
| 1,020 ~ 1,400  | 38,300    |
| 1,410 ~ 1,800  | 42,700    |
| 1,810 ~ 2,200  | 47,100    |
| 2,210 ~ 2,600  | 51,500    |
| 2,610 ~ 3,000  | 55,900    |

●幅・高さとも、10mm単位でオーダーできます。

クリエイティ ドラムギア 単位:円(税別)

| 高さ(mm) \ 幅(mm) | 600~1,200 |
|----------------|-----------|
| 1,020 ~ 1,400  | 40,600    |
| 1,410 ~ 1,800  | 45,000    |
| 1,810 ~ 2,200  | 49,400    |
| 2,210 ~ 2,600  | 53,800    |
| 2,610 ~ 3,000  | 58,200    |

●幅・高さとも、10mm単位でオーダーできます。

クリエイティ コード 単位:円(税別)

| 高さ(mm) \ 幅(mm) | 600~1,200 |
|----------------|-----------|
| 1,020 ~ 1,400  | 36,000    |
| 1,410 ~ 1,800  | 40,400    |
| 1,810 ~ 2,200  | 44,800    |
| 2,210 ~ 2,600  | 49,200    |
| 2,610 ~ 3,000  | 53,600    |

●幅・高さとも、10mm単位でオーダーできます。

※メカ仕様毎に最大幕体重量が異なります。  
最大幕体重量はメカ仕様のページをご確認ください。P109~。

製作可能比率

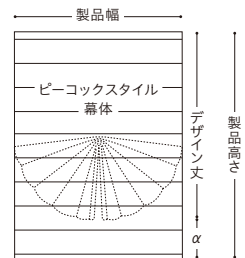
ピーコックスタイルは、縦長の窓に適したスタイルです。下記の縦横の比率内での製作となります。

幅 : 高さ = 1 : 1.7以上

製品高さ与设计寸の関係

$$\begin{aligned} \text{製品高さ(H)} &= \text{デザイン寸} + \alpha \\ \alpha &= \frac{1}{4} \times \text{製品幅(W)} \end{aligned}$$

※ご注文の際は製品高さでご指定ください。



製品高さは、幕体がフラットになるまで下ろした時の高さです。

※幕体裏はセーフティタイプにはなりません。

必要生地m数

$$\text{必要な生地m数} = \text{A 必要生地枚数/枚} \times \text{B 必要丈/m}$$

**A**: 必要生地枚数

ピーコックスタイルは一幅使いで製作するため、1枚だけとなります。

**B**: 必要丈の算出方法

|               |                              |
|---------------|------------------------------|
| 無地の場合         | 製品高さ(mm) + 200(mm)           |
| 縦の柄合わせが必要な場合※ | 製品高さ(mm) + 200(mm) + 縦柄1リピート |

その他のポイント

|        |  |
|--------|--|
| 横使いの場合 | 有効生地幅が「製品高さ + 200(mm)」以上になるようにしてください。<br>有効生地幅 ≧ 製品高さ(mm) + 200(mm)<br>必要生地m数は、製品幅(mm) + 200(mm) |
|--------|--|

※柄生地は、柄の位置指定が必要です。

算出例

製品幅900mm × 製品高さ1,600mm 生地幅1,000mm、柄合わせなしの場合  
必要生地m数は、必要丈(1,600 + 200) ÷ 1,000 × 必要生地枚数(1枚) = 1.8m

# ムーススタイル

ひとつのスワッグを裾(すそ)の中央から美しくつまみ上げるスタイル。  
全体を下ろすと、カーテンのようなスタイルになります。

対応メカ

ループレス

ドラム

ドラムギア

コード



メカ | クリエティ コード  
スタイル | ムース

## 対応オプション

| スタイルオプション(プレーン) |         |       |        | 縫製オプション |    |      |          |                       |          | メカオプション  |       |           |
|-----------------|---------|-------|--------|---------|----|------|----------|-----------------------|----------|----------|-------|-----------|
| サイドボーダー         | ボトムボーダー | スカラップ | ワンステッチ | 裏地付     | 両面 | リターン | コーナーリターン | コード止めS<br>(セーフティータイプ) | トリム・ブレード | レールジョイント | セパレート | コーナーセパレート |
| —               | —       | —     | —      | —       | —  | —    | —        | ▲※1 P87               | ● P88    | —        | —     | —         |

※1 コードのみ

## 対応ファブリックス

| ドレープ |    |    |    |      |     |    |              | シアー   |     |      |      |        |        |        |        |
|------|----|----|----|------|-----|----|--------------|-------|-----|------|------|--------|--------|--------|--------|
| 平織   |    | 綾織 |    | ふくれ織 | 二重織 | 暗幕 | 暗幕フィルムコーティング | ベルベット | ポイル | オパール | シワ加工 | レース    |        | ケースメント |        |
| 厚地   | 薄地 | 厚地 | 薄地 |      |     |    |              |       |     |      |      | 目の細いもの | 目の粗いもの | 目の細いもの | 目の粗いもの |
| —    | ●  | —  | ●  | —    | —   | —  | —            | —     | ●   | ●    | ●    | ●      | —      | ●      | —      |

生地によっては製作できないものもあります。適否判定後、製作いたしますので、事前にテストピース(30cm×30cm程度)を弊社支店・営業所までお送りください。

メカ仕様 ▶ P.113~116

縫製仕様 ▶ P.135

製品[マイメード]価格 **縫製** + **製品本体価格**

製品本体価格とは別に物流諸経費を申し受けます。

クリエイティブス(スマートグリップタイプ) 単位:円(税別)

| 高さ(mm) \ 幅(mm) | 600~1,200 |
|----------------|-----------|
| 1,020 ~ 1,400  | 29,500    |
| 1,410 ~ 1,800  | 32,000    |
| 1,810 ~ 2,200  | 34,500    |
| 2,210 ~ 2,600  | 37,000    |
| 2,610 ~ 3,000  | 39,500    |

● 幅・高さとも、10mm単位でオーダーできます。

クリエイティ ドラム 単位:円(税別)

| 高さ(mm) \ 幅(mm) | 600~1,200 |
|----------------|-----------|
| 1,020 ~ 1,400  | 26,000    |
| 1,410 ~ 1,800  | 28,500    |
| 1,810 ~ 2,200  | 31,000    |
| 2,210 ~ 2,600  | 33,500    |
| 2,610 ~ 3,000  | 36,000    |

● 幅・高さとも、10mm単位でオーダーできます。

製作可能比率

ムーススタイルは、縦長の窓に適したスタイルです。下記の縦横の比率内での製作となります。

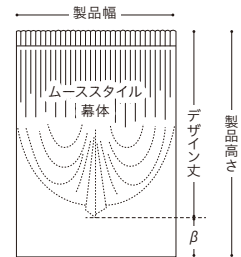
幅 : 高さ = 1 : 1.7以上

製品高さ与设计寸の関係

$$\text{製品高さ}(H) = \text{デザイン寸} + \beta$$

$$\beta = \frac{1.5 \times \text{製品幅}(W) + 350}{4}$$

※ご注文の際は製品高さでご指定ください。



製品高さは、幕体がフラットになるまで下ろした時の高さです。

クリエイティ ドラムギア 単位:円(税別)

| 高さ(mm) \ 幅(mm) | 600~1,200 |
|----------------|-----------|
| 1,020 ~ 1,400  | 28,300    |
| 1,410 ~ 1,800  | 30,800    |
| 1,810 ~ 2,200  | 33,300    |
| 2,210 ~ 2,600  | 35,800    |
| 2,610 ~ 3,000  | 38,300    |

● 幅・高さとも、10mm単位でオーダーできます。

クリエイティ コード 単位:円(税別)

| 高さ(mm) \ 幅(mm) | 600~1,200 |
|----------------|-----------|
| 1,020 ~ 1,400  | 23,700    |
| 1,410 ~ 1,800  | 26,200    |
| 1,810 ~ 2,200  | 28,700    |
| 2,210 ~ 2,600  | 31,200    |
| 2,610 ~ 3,000  | 33,700    |

● 幅・高さとも、10mm単位でオーダーできます。

※メカ仕様毎に最大幕体重量が異なります。最大幕体重量はメカ仕様のページをご確認ください。P109~。

必要生地m数

必要な生地m数 = A 必要生地枚数 / 枚 × B 必要丈 / m

| A : 必要生地枚数表         |                 | 単位:mm               |
|---------------------|-----------------|---------------------|
| 有効生地幅(mm) \ 製品幅(mm) | 600~1,200       |                     |
| 1,000               | 2枚<br>600~1,090 | 制作不可<br>1,100~1,200 |
| 1,100               | 1枚<br>600       | 2枚<br>610~1,200     |
| 1,200               | 1枚<br>600~660   | 2枚<br>670~1,200     |
| 1,300               | 1枚<br>600~710   | 2枚<br>720~1,200     |
| 1,400               | 1枚<br>600~770   | 2枚<br>780~1,200     |
| 1,500               | 1枚<br>600~820   | 2枚<br>830~1,200     |
| 1,600               | 1枚<br>600~880   | 2枚<br>890~1,200     |
| 1,800               | 1枚<br>600~990   | 2枚<br>1,000~1,200   |
| 2,000               | 1枚<br>600~1,110 | 2枚<br>1,120~1,200   |
| 3,000               | 1枚<br>600~1,200 |                     |

| B : 必要丈の算出方法  |  |
|---------------|--|
| 無地の場合         | 製品高さ(mm) + 300(mm)   |
| 縦の柄合わせが必要な場合※ | 製品高さ(mm) + 300(mm) + 縦柄1リピート   |
| その他のポイント      |  |
| 横使いの場合        | 有効生地幅が「製品高さ + 300(mm)」以上になるようにしてください。<br>有効生地幅 ≧ 製品高さ(mm) + 300(mm)<br>必要生地m数は、製品幅(mm) × 1.8 + 200(mm) |

※柄生地は、柄の位置指定が必要です。

算出例

製品幅900mm × 製品高さ1,600mm 生地幅1,000mm、柄合わせなしの場合  
必要生地m数は、必要丈[1,600 + 300] ÷ 1,000 × 必要生地枚数(2枚) = 3.8m

生地の要尺早見表

※この早見表より算出される要尺は、生地を多く頂く場合があります。ロス生地进行を少なくするためには、上記の必要生地m数より算出してください。

単位:m

| 有効生地幅 1,000mm      |           |             |
|--------------------|-----------|-------------|
| 生地枚数               | 2         |             |
| 製品高さ(mm) \ 製品幅(mm) | 600~1,090 | 1,100~1,200 |
| 1,020 ~ 1,400      | 3.4       | -           |
| 1,410 ~ 1,800      | 4.2       | -           |
| 1,810 ~ 2,200      | 5.0       | -           |
| 2,210 ~ 2,600      | 5.8       | -           |
| 2,610 ~ 3,000      | 6.6       | -           |

| 有効生地幅 1,300mm      |         |           |
|--------------------|---------|-----------|
| 生地枚数               | 1       | 2         |
| 製品高さ(mm) \ 製品幅(mm) | 600~710 | 720~1,200 |
| 1,020 ~ 1,400      | 1.7     | 3.4       |
| 1,410 ~ 1,800      | 2.1     | 4.2       |
| 1,810 ~ 2,200      | 2.5     | 5.0       |
| 2,210 ~ 2,600      | 2.9     | 5.8       |
| 2,610 ~ 3,000      | 3.3     | 6.6       |

| 有効生地幅 1,500mm      |         |           |
|--------------------|---------|-----------|
| 生地枚数               | 1       | 2         |
| 製品高さ(mm) \ 製品幅(mm) | 600~820 | 830~1,200 |
| 1,020 ~ 1,400      | 1.7     | 3.4       |
| 1,410 ~ 1,800      | 2.1     | 4.2       |
| 1,810 ~ 2,200      | 2.5     | 5.0       |
| 2,210 ~ 2,600      | 2.9     | 5.8       |
| 2,610 ~ 3,000      | 3.3     | 6.6       |

| 有効生地幅 2,000mm      |           |             |
|--------------------|-----------|-------------|
| 生地枚数               | 1         | 2           |
| 製品高さ(mm) \ 製品幅(mm) | 600~1,100 | 1,110~1,200 |
| 1,020 ~ 1,400      | 1.7       | 3.4         |
| 1,410 ~ 1,800      | 2.1       | 4.2         |
| 1,810 ~ 2,200      | 2.5       | 5.0         |
| 2,210 ~ 2,600      | 2.9       | 5.8         |
| 2,610 ~ 3,000      | 3.3       | 6.6         |

| 有効生地幅 3,000mm      |           |
|--------------------|-----------|
| 生地枚数               | 1         |
| 製品高さ(mm) \ 製品幅(mm) | 600~1,200 |
| 1,020 ~ 1,400      | 1.7       |
| 1,410 ~ 1,800      | 2.1       |
| 1,810 ~ 2,200      | 2.5       |
| 2,210 ~ 2,600      | 2.9       |
| 2,610 ~ 3,000      | 3.3       |

# オーストリアンスタイル

対応メカ

ドラム

ドラムギア

コード

生地のかさを生かして、シェード全体に細かいウェーブをつけたスタイル。  
窓辺をひとときわゴージャスに、エレガントに装います。



メカ | クリエティドラム  
スタイル | オーストリアン フリル付き

## 対応オプション

| スタイルオプション(プレーン) |         |       |        | 縫製オプション |    |      |          |                       |          | メカオプション  |       |           |
|-----------------|---------|-------|--------|---------|----|------|----------|-----------------------|----------|----------|-------|-----------|
| サイドボーダー         | ボトムボーダー | スカラップ | ワンステッチ | 裏地付     | 両面 | リターン | コーナーリターン | コード止めS<br>(セーフティータイプ) | トリム・ブレード | レールジョイント | セパレート | コーナーセパレート |
| —               | —       | —     | —      | —       | —  | —    | —        | ▲※1 P87               | ● P88    | —        | —     | —         |

※1 コードタイプのみ

## 対応ファブリックス

| ドレープ |    |    |    |      |     |    |              | シアー   |     |      |      |        |        |        |        |
|------|----|----|----|------|-----|----|--------------|-------|-----|------|------|--------|--------|--------|--------|
| 平織   |    | 綾織 |    | ふくれ織 | 二重織 | 暗幕 | 暗幕フィルムコーティング | ベルベット | ポイル | オパール | シワ加工 | レース    |        | ケースメント |        |
| 厚地   | 薄地 | 厚地 | 薄地 |      |     |    |              |       |     |      |      | 目の細いもの | 目の粗いもの | 目の細いもの | 目の粗いもの |
| —    | ●  | —  | ●  | —    | —   | —  | —            | —     | ●   | —    | —    | ●      | —      | —      | —      |

生地によっては製作できないものもあります。適否判定後、製作いたしますので、事前にテストピース(30cm×30cm程度)を弊社支店・営業所までお送りください。



必要生地 m 数 ▶ P.66

メカ仕様 ▶ P.114~116

縫製仕様 ▶ P.136

製品[マイメード]価格 縫製 + 製品本体価格

製品本体価格とは別に物流諸経費を申し受けます。

### クリエイティ ドラム

単位:円(税別)

| 幅(mm) \ 高さ(mm) | 300~390 | 400~550 | 560~660 | 670~1,000 | 1,010~1,450 | 1,460~1,900   | 1,910~2,350 | 2,360~2,800 | 2,810~3,250 | 3,260~3,700 | 3,710~4,000 |
|----------------|---------|---------|---------|-----------|-------------|---------------|-------------|-------------|-------------|-------------|-------------|
|                | 1スワッグ   | 1スワッグ   | 2スワッグ   | 2スワッグ     | 3スワッグ       | 4スワッグ         | 5スワッグ       | 6スワッグ       | 7スワッグ       | 8スワッグ       | 9スワッグ       |
| 480 ~ 1,000    | 30,900  | 30,900  | 37,800  | 37,800    | 46,400      | 57,900        | 67,700      | 74,600      | 83,800      | 94,100      | 100,400     |
| 1,010 ~ 1,400  | 36,600  | 36,600  | 44,700  | 44,700    | 53,900      | 66,500        | 76,900      | 86,600      | 96,400      | 107,900     | 114,800     |
| 1,410 ~ 1,800  | 42,300  | 42,300  | 51,600  | 51,600    | 61,400      | <b>75,100</b> | 86,100      | 98,600      | 109,000     | 121,700     | 129,200     |
| 1,810 ~ 2,000  | 48,000  | 48,000  | 58,500  | 58,500    | 68,900      | 83,700        | 95,300      | 110,600     | 121,600     | 135,500     | 143,600     |
| 2,010 ~ 2,200  | —       | 48,000  | 58,500  | 58,500    | 68,900      | 83,700        | 95,300      | 110,600     | 121,600     | 135,500     | 143,600     |
| 2,210 ~ 2,600  | —       | 53,700  | 65,400  | 65,400    | 76,400      | 92,300        | 104,500     | 122,600     | 134,200     | 149,300     | 158,000     |
| 2,610 ~ 3,000  | —       | 59,400  | 72,300  | 72,300    | 83,900      | 100,900       | 113,700     | 134,600     | 146,800     | 163,100     | 172,400     |
| 3,010 ~ 3,500  | —       | —       | —       | 79,200    | 91,400      | 109,500       | 122,900     | 146,600     | 159,400     | 176,900     | 186,800     |
| 3,510 ~ 4,000  | —       | —       | —       | 86,100    | 98,900      | 118,100       | 132,100     | 158,600     | 172,000     | 190,700     | 201,200     |

● 幅・高さとも、10mm単位でオーダーできます。

### クリエイティ ドラムギア

単位:円(税別)

| 幅(mm) \ 高さ(mm) | 300~390 | 400~550 | 560~660 | 670~1,000 | 1,010~1,450 | 1,460~1,900   | 1,910~2,350 | 2,360~2,800 | 2,810~3,250 | 3,260~3,700 | 3,710~4,000 |
|----------------|---------|---------|---------|-----------|-------------|---------------|-------------|-------------|-------------|-------------|-------------|
|                | 1スワッグ   | 1スワッグ   | 2スワッグ   | 2スワッグ     | 3スワッグ       | 4スワッグ         | 5スワッグ       | 6スワッグ       | 7スワッグ       | 8スワッグ       | 9スワッグ       |
| 480 ~ 1,000    | 33,200  | 33,200  | 40,100  | 40,100    | 48,700      | 60,200        | 70,000      | 76,900      | 86,100      | 96,400      | 102,700     |
| 1,010 ~ 1,400  | 38,900  | 38,900  | 47,000  | 47,000    | 56,200      | 68,800        | 79,200      | 88,900      | 98,700      | 110,200     | 117,100     |
| 1,410 ~ 1,800  | 44,600  | 44,600  | 53,900  | 53,900    | 63,700      | <b>77,400</b> | 88,400      | 100,900     | 111,300     | 124,000     | 131,500     |
| 1,810 ~ 2,000  | 50,300  | 50,300  | 60,800  | 60,800    | 71,200      | 86,000        | 97,600      | 112,900     | 123,900     | 137,800     | 145,900     |
| 2,010 ~ 2,200  | —       | 50,300  | 60,800  | 60,800    | 71,200      | 86,000        | 97,600      | 112,900     | 123,900     | 137,800     | 145,900     |
| 2,210 ~ 2,600  | —       | 56,000  | 67,700  | 67,700    | 78,700      | 94,600        | 106,800     | 124,900     | 136,500     | 151,600     | 160,300     |
| 2,610 ~ 3,000  | —       | 61,700  | 74,600  | 74,600    | 86,200      | 103,200       | 116,000     | 136,900     | 149,100     | 165,400     | 174,700     |
| 3,010 ~ 3,500  | —       | —       | —       | 81,500    | 93,700      | 111,800       | 125,200     | 148,900     | 161,700     | 179,200     | 189,100     |
| 3,510 ~ 4,000  | —       | —       | —       | 88,400    | 101,200     | 120,400       | 134,400     | 160,900     | 174,300     | 193,000     | 203,500     |

● 幅・高さとも、10mm単位でオーダーできます。

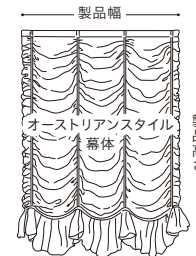
### クリエイティ コード

単位:円(税別)

| 幅(mm) \ 高さ(mm) | 300~550 | 560~1,000 | 1,010~1,450 | 1,460~1,900   | 1,910~2,350 |
|----------------|---------|-----------|-------------|---------------|-------------|
|                | 1スワッグ   | 2スワッグ     | 3スワッグ       | 4スワッグ         | 5スワッグ       |
| 480 ~ 1,000    | 28,600  | 35,500    | 44,100      | 55,600        | 65,400      |
| 1,010 ~ 1,400  | 34,300  | 42,400    | 51,600      | 64,200        | 74,600      |
| 1,410 ~ 1,800  | 40,000  | 49,300    | 59,100      | <b>72,800</b> | 83,800      |
| 1,810 ~ 2,200  | 45,700  | 56,200    | 66,600      | 81,400        | 93,000      |
| 2,210 ~ 2,600  | 51,400  | 63,100    | 74,100      | 90,000        | 102,200     |
| 2,610 ~ 3,000  | 57,100  | 70,000    | 81,600      | 98,600        | 111,400     |

● 幅・高さとも、10mm単位でオーダーできます。

※メカ仕様毎に最大幕体重量が異なります。  
最大幕体重量はメカ仕様のページをご確認ください。P109~。



製品高さは、幕体がフラットになるまで下ろした時の高さです。

※幕体裏はセーフティータイプにはなりません。

# 出窓オーストリアンスタイル

対応メカ

ドラム

ドラムギア

コード

2連～5連までの出窓に対応できる出窓向けのオーストリアンスタイルです。

1台で出窓にすっきりと納められます。



メカ | クリエティドラム  
スタイル | 出窓オーストリアン フリル付き

## 対応オプション

| スタイルオプション(プレーン) |         |       |        | 縫製オプション |    |         |          |                       |          | メカオプション  |       |           |
|-----------------|---------|-------|--------|---------|----|---------|----------|-----------------------|----------|----------|-------|-----------|
| サイドボーダー         | ボトムボーダー | スカラップ | ワンステッチ | 裏地付     | 両面 | リターン    | コーナーリターン | コード止めS<br>(セーフティータイプ) | トリム・プレード | レールジョイント | セパレート | コーナーセパレート |
| —               | —       | —     | —      | —       | —  | ▲※1 P84 | —        | ▲※2 P87               | ● P88    | —        | —     | —         |

※1 サイドリターンのみ対応 ※2 コードのみ

## 対応ファブリックス

| ドレープ |    |    |    |      |     |    |              | シアード  |     |      |      |        |        |        |        |
|------|----|----|----|------|-----|----|--------------|-------|-----|------|------|--------|--------|--------|--------|
| 平織   |    | 綾織 |    | ふくれ織 | 二重織 | 暗幕 | 暗幕フィルムコーティング | ベルベット | ポイル | オパール | シワ加工 | レース    |        | ケースメント |        |
| 厚地   | 薄地 | 厚地 | 薄地 |      |     |    |              |       |     |      |      | 目の細いもの | 目の粗いもの | 目の細いもの | 目の粗いもの |
| —    | ●  | —  | ●  | —    | —   | —  | —            | —     | ●   | —    | —    | ●      | —      | —      | —      |

生地によっては製作できないものもあります。適否判定後、製作いたしますので、事前にテストピース(30cm×30cm程度)を弊社支店・営業所までお送りください。

必要生地 m 数 ▶ P.66

メカ仕様 ▶ P.114~116

縫製仕様 ▶ P.136

製品[マイメード]価格 縫製 + 製品本体価格

製品本体価格とは別に物流諸経費を申し受けます。

下記価格に、出窓コーナー1カ所あたり6,000円をプラスしてください。

クリエイティードラム 2連 3連 4連 5連

単位:円(税別)

| 高さ(mm)        | 幅(mm)     |             |               |             |             |             |             |             |  |
|---------------|-----------|-------------|---------------|-------------|-------------|-------------|-------------|-------------|--|
|               | 700~1,000 | 1,010~1,450 | 1,460~1,900   | 1,910~2,350 | 2,360~2,800 | 2,810~3,250 | 3,260~3,700 | 3,710~4,000 |  |
|               | 2スワッグ     | 3スワッグ       | 4スワッグ         | 5スワッグ       | 6スワッグ       | 7スワッグ       | 8スワッグ       | 9スワッグ       |  |
| 480 ~ 1,000   | 37,800    | 46,400      | 57,900        | 67,700      | 74,600      | 83,800      | 94,100      | 100,400     |  |
| 1,010 ~ 1,400 | 44,700    | 53,900      | 66,500        | 76,900      | 86,600      | 96,400      | 107,900     | 114,800     |  |
| 1,410 ~ 1,800 | 51,600    | 61,400      | <b>75,100</b> | 86,100      | 98,600      | 109,000     | 121,700     | 129,200     |  |
| 1,810 ~ 2,200 | 58,500    | 68,900      | 83,700        | 95,300      | 110,600     | 121,600     | 135,500     | 143,600     |  |
| 2,210 ~ 2,600 | 65,400    | 76,400      | 92,300        | 104,500     | 122,600     | 134,200     | 149,300     | 158,000     |  |
| 2,610 ~ 3,000 | 72,300    | 83,900      | 100,900       | 113,700     | 134,600     | 146,800     | 163,100     | 172,400     |  |

- 幅・高さとも、10mm単位でオーダーできます。
- 出窓タイプ価格 = 上記平窓タイプ価格 + コーナーカ所数×6,000円 [例 5連→コーナー4カ所]

クリエイティードラムギア 2連 3連 4連 5連

単位:円(税別)

| 高さ(mm)        | 幅(mm)     |             |               |             |             |             |             |             |  |
|---------------|-----------|-------------|---------------|-------------|-------------|-------------|-------------|-------------|--|
|               | 700~1,000 | 1,010~1,450 | 1,460~1,900   | 1,910~2,350 | 2,360~2,800 | 2,810~3,250 | 3,260~3,700 | 3,710~4,000 |  |
|               | 2スワッグ     | 3スワッグ       | 4スワッグ         | 5スワッグ       | 6スワッグ       | 7スワッグ       | 8スワッグ       | 9スワッグ       |  |
| 480 ~ 1,000   | 40,100    | 48,700      | 60,200        | 70,000      | 76,900      | 86,100      | 96,400      | 102,700     |  |
| 1,010 ~ 1,400 | 47,000    | 56,200      | 68,800        | 79,200      | 88,900      | 98,700      | 110,200     | 117,100     |  |
| 1,410 ~ 1,800 | 53,900    | 63,700      | <b>77,400</b> | 88,400      | 100,900     | 111,300     | 124,000     | 131,500     |  |
| 1,810 ~ 2,200 | 60,800    | 71,200      | 86,000        | 97,600      | 112,900     | 123,900     | 137,800     | 145,900     |  |
| 2,210 ~ 2,600 | 67,700    | 78,700      | 94,600        | 106,800     | 124,900     | 136,500     | 151,600     | 160,300     |  |
| 2,610 ~ 3,000 | 74,600    | 86,200      | 103,200       | 116,000     | 136,900     | 149,100     | 165,400     | 174,700     |  |

- 幅・高さとも、10mm単位でオーダーできます。
- 出窓タイプ価格 = 上記平窓タイプ価格 + コーナーカ所数×6,000円 [例 5連→コーナー4カ所]

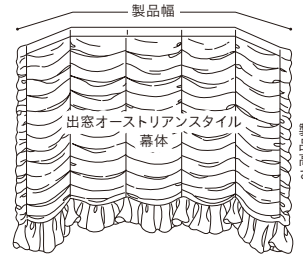
クリエイティコード 2連 3連

単位:円(税別)

| 高さ(mm)        | 幅(mm)     |             |               |             |
|---------------|-----------|-------------|---------------|-------------|
|               | 700~1,000 | 1,010~1,450 | 1,460~1,900   | 1,910~2,350 |
|               | 2スワッグ     | 3スワッグ       | 4スワッグ         | 5スワッグ       |
| 480 ~ 1,000   | 35,500    | 44,100      | 55,600        | 65,400      |
| 1,010 ~ 1,400 | 42,400    | 51,600      | 64,200        | 74,600      |
| 1,410 ~ 1,800 | 49,300    | 59,100      | <b>72,800</b> | 83,800      |
| 1,810 ~ 2,200 | 56,200    | 66,600      | 81,400        | 93,000      |
| 2,210 ~ 2,600 | 63,100    | 74,100      | 90,000        | 102,200     |
| 2,610 ~ 3,000 | 70,000    | 81,600      | 98,600        | 111,400     |

- 幅・高さとも、10mm単位でオーダーできます。
- 出窓タイプ価格 = 上記平窓タイプ価格 + コーナーカ所数×6,000円 [例 3連→コーナー2カ所]

※メカ仕様毎に最大幕体重量が異なります。  
最大幕体重量はメカ仕様のページをご確認ください。P109~。



製品高さは、幕体がフラットになるまで下ろした時の高さです。

※幕体裏はセーフティタイプにはなりません。

製作可能寸法 クリエティードラム(2連~5連)

単位:mm

|    | 製品幅   |       |       | 製品高さ      |
|----|-------|-------|-------|-----------|
|    | 一辺最小幅 | 合計最小幅 | 合計最大幅 |           |
| 2連 | 300   | 700   | 4,000 | 480~3,000 |
| 3連 |       | 1,210 |       |           |
| 4連 |       | 1,500 |       |           |
| 5連 |       |       |       |           |

製作可能寸法 クリエティコード(2連・3連)

単位:mm

|    | 製品幅   |       |       | 製品高さ      |
|----|-------|-------|-------|-----------|
|    | 一辺最小幅 | 合計最小幅 | 合計最大幅 |           |
| 2連 | 150   | 700   | 2,350 | 480~3,000 |
| 3連 |       | 1,010 |       |           |

- 出窓の実寸法を1mm単位で採寸してください。弊社にて製品仕上がり幅寸法を算出いたします。
- 採寸方法の詳細▶ P.139

# オーストリアンスタイル

# 出窓オーストリアンスタイル

必要生地m数 / オーストリアンスタイル

$$\text{必要な生地m数} = \text{A 必要生地枚数} / \text{枚} \times \text{B 必要丈} / \text{m}$$

**A : 必要生地枚数表**

単位:mm

| 有効<br>生地幅(mm) | 製品幅(mm)         |                   |                   |                   |                   |                   |                   |                   |                   |
|---------------|-----------------|-------------------|-------------------|-------------------|-------------------|-------------------|-------------------|-------------------|-------------------|
|               | 300~550         | 560~1,000         | 1,010~1,450       | 1,460~1,900       | 1,910~2,350       | 2,360~2,800       | 2,810~3,250       | 3,260~3,700       | 3,710~4,000       |
|               | 1 スワッグ          | 2 スワッグ            | 3 スワッグ            | 4 スワッグ            | 5 スワッグ            | 6 スワッグ            | 7 スワッグ            | 8 スワッグ            | 9 スワッグ            |
| 1,000         | 1枚<br>300~550   | 2枚<br>560~1,000   | 3枚<br>1,010~1,450 | 4枚<br>1,460~1,900 | 5枚<br>1,910~2,350 | 6枚<br>2,360~2,800 | 7枚<br>2,810~3,250 | 8枚<br>3,260~3,700 | 9枚<br>3,710~4,000 |
| 1,100         | 1枚<br>300~590   | 2枚<br>600~1,000   | 3枚<br>1,010~1,450 | 4枚<br>1,460~1,900 | 5枚<br>1,910~2,350 | 6枚<br>2,360~2,800 | 7枚<br>2,810~3,250 | 8枚<br>3,260~3,700 | 9枚<br>3,710~4,000 |
| 1,200         | 1枚<br>300~660   | 2枚<br>670~1,000   | 3枚<br>1,010~1,450 | 4枚<br>1,460~1,900 | 5枚<br>1,910~2,350 | 6枚<br>2,360~2,800 | 7枚<br>2,810~3,250 | 8枚<br>3,260~3,700 | 9枚<br>3,710~4,000 |
| 1,300         | 1枚<br>300~720   | 2枚<br>730~1,000   | 3枚<br>1,010~1,450 | 4枚<br>1,460~1,900 | 5枚<br>1,910~2,350 | 6枚<br>2,360~2,800 | 7枚<br>2,810~3,250 | 8枚<br>3,260~3,700 | 9枚<br>3,710~4,000 |
| 1,400         | 1枚<br>300~890   | 2枚<br>900~1,620   |                   | 3枚<br>1,630~2,350 |                   | 4枚<br>2,360~3,250 |                   | 5枚<br>3,260~4,000 |                   |
| 1,500         | 1枚<br>300~950   | 2枚<br>960~1,750   |                   | 3枚<br>1,760~2,550 |                   | 4枚<br>2,560~3,340 |                   | 5枚<br>3,350~4,000 |                   |
| 1,600         | 1枚<br>300~1,000 | 2枚<br>1,010~1,880 |                   | 3枚<br>1,890~2,750 |                   |                   | 4枚<br>2,760~3,610 |                   | 5枚<br>3,620~4,000 |
| 1,800         | 1枚<br>300~1,020 | 2枚<br>1,030~1,900 |                   | 3枚<br>1,910~2,800 |                   |                   | 4枚<br>2,810~3,700 |                   | 5枚<br>3,710~4,000 |
| 2,000         | 1枚<br>300~1,150 | 2枚<br>1,160~1,900 |                   | 3枚<br>1,910~2,800 |                   |                   | 4枚<br>2,810~3,700 |                   | 5枚<br>3,710~4,000 |
| 3,000         | 1枚<br>300~1,770 | 2枚<br>1,780~2,800 |                   |                   | 3枚<br>2,810~4,000 |                   |                   |                   |                   |

**B : 必要丈の算出方法**

|       |  |
|-------|--|
| 無地の場合 | フリル付き:製品高さ(mm) × 2.5 + 300(mm)<br>フリルなし:製品高さ(mm) × 2.5 |
|-------|--|

### 算出例

製品幅2,300mm × 製品高さ2,000mm 生地幅1,000mm、柄合わせなしの場合

フリル付き: 必要生地m数は、必要丈[2,000 × 2.5 + 300] ÷ 1,000 × 必要生地枚数(5枚) = 26.5m  
フリルなし: 必要生地m数は、必要丈[2,000 × 2.5] ÷ 1,000 × 必要生地枚数(5枚) = 25m

必要生地m数 / 出窓オーストリアンスタイル

$$\text{必要な生地m数} = \text{A 必要生地枚数} / \text{枚} \times \text{B 必要丈} / \text{m}$$

**A : 必要生地枚数表**

単位:mm

| 有効<br>生地幅(mm) | 製品幅(mm)         |                   |                   |                   |                   |                   |                   |                   |                   |
|---------------|-----------------|-------------------|-------------------|-------------------|-------------------|-------------------|-------------------|-------------------|-------------------|
|               | 700~1,000       | 1,010~1,450       | 1,460~1,900       | 1,910~2,350       | 2,360~2,800       | 2,810~3,250       | 3,260~3,700       | 3,710~4,000       |                   |
|               | 2 スワッグ          | 3 スワッグ            | 4 スワッグ            | 5 スワッグ            | 6 スワッグ            | 7 スワッグ            | 8 スワッグ            | 9 スワッグ            |                   |
| 1,000         | 2枚<br>700~1,000 | 3枚<br>1,010~1,450 | 4枚<br>1,460~1,900 | 5枚<br>1,910~2,350 | 6枚<br>2,360~2,800 | 7枚<br>2,810~3,250 | 8枚<br>3,260~3,700 | 9枚<br>3,710~4,000 |                   |
| 1,100         | 2枚<br>700~1,000 | 3枚<br>1,010~1,450 | 4枚<br>1,460~1,900 | 5枚<br>1,910~2,350 | 6枚<br>2,360~2,800 | 7枚<br>2,810~3,250 | 8枚<br>3,260~3,700 | 9枚<br>3,710~4,000 |                   |
| 1,200         | 2枚<br>700~1,000 | 3枚<br>1,010~1,450 | 4枚<br>1,460~1,900 | 5枚<br>1,910~2,350 | 6枚<br>2,360~2,800 | 7枚<br>2,810~3,250 | 8枚<br>3,260~3,700 | 9枚<br>3,710~4,000 |                   |
| 1,300         | 1枚<br>700~720   | 2枚<br>730~1,000   | 3枚<br>1,010~1,450 | 4枚<br>1,460~1,900 | 5枚<br>1,910~2,350 | 6枚<br>2,360~2,800 | 7枚<br>2,810~3,250 | 8枚<br>3,260~3,700 | 9枚<br>3,710~4,000 |
| 1,400         | 1枚<br>700~890   | 2枚<br>900~1,620   | 3枚<br>1,630~2,350 |                   | 4枚<br>2,360~3,250 |                   | 5枚<br>3,260~4,000 |                   |                   |
| 1,500         | 1枚<br>700~950   | 2枚<br>960~1,750   |                   | 3枚<br>1,760~2,550 |                   | 4枚<br>2,560~3,340 |                   | 5枚<br>3,350~4,000 |                   |
| 1,600         | 1枚<br>700~1,000 | 2枚<br>1,010~1,880 |                   | 3枚<br>1,890~2,750 |                   | 4枚<br>2,760~3,610 |                   | 5枚<br>3,620~4,000 |                   |
| 1,800         | 1枚<br>700~1,020 | 2枚<br>1,030~1,900 |                   | 3枚<br>1,910~2,800 |                   | 4枚<br>2,810~3,700 |                   | 5枚<br>3,710~4,000 |                   |
| 2,000         | 1枚<br>700~1,150 | 2枚<br>1,160~1,900 |                   | 3枚<br>1,910~2,800 |                   | 4枚<br>2,810~3,700 |                   | 5枚<br>3,710~4,000 |                   |
| 3,000         | 1枚<br>700~1,770 | 2枚<br>1,780~2,800 |                   |                   | 3枚<br>2,810~4,000 |                   |                   |                   |                   |

**B : 必要丈の算出方法**

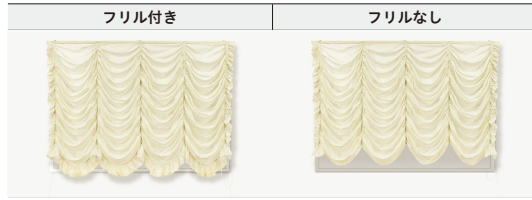
|       |  |
|-------|--|
| 無地の場合 | フリル付き:製品高さ(mm) × 2.5 + 300(mm)<br>フリルなし:製品高さ(mm) × 2.5 |
|-------|--|

### 算出例

製品幅2,300mm × 製品高さ2,000mm 生地幅1,000mm、柄合わせなしの場合

フリル付き: 必要生地m数は、必要丈[2,000 × 2.5 + 300] ÷ 1,000 × 必要生地枚数(5枚) = 26.5m  
フリルなし: 必要生地m数は、必要丈[2,000 × 2.5] ÷ 1,000 × 必要生地枚数(5枚) = 25m

裾(すそ)フリル 裾(すそ)フリルはフリル付き/フリルなしが選べいただけます。ご注文の際ご指定ください。



※オーストリアン/出窓オーストリアン共通

裾フリルの丈について

製品高さに応じて、下のようなフリル丈になります。

単位:mm

| 製品高さ          | フリル丈 | オーストリアンスタイル | 出窓オーストリアンスタイル |
|---------------|------|-------------|---------------|
| 480 ~ 2,200   | 120  | ●           | ●             |
| 2,210 ~ 3,000 | 160  | ●           | ●             |
| 3,010 ~ 4,000 | 200  | ●           | —             |

生地 の 要尺 早見表

※「フリルなし」の早見表です。「フリル付き」の場合は●内の数値を加算してください。  
※この早見表より算出される要尺は、生地を多く頂く場合があります。ロス生地を少なくするためには、前記の必要生地m数より算出してください。

単位:m

有効生地幅 1,000mm

| 製品幅(mm)         | 生地枚数       |              | 1       | 2         | 3           | 4           | 5           | 6           | 7           | 8           | 9           |
|-----------------|------------|--------------|---------|-----------|-------------|-------------|-------------|-------------|-------------|-------------|-------------|
|                 | オーストリアンタイプ | 出窓オーストリアンタイプ | 300~500 | 560~1,000 | 1,010~1,450 | 1,460~1,900 | 1,910~2,350 | 2,360~2,800 | 2,810~3,250 | 3,260~3,700 | 3,710~4,000 |
| 製品高さ(mm)        |            |              | —       | 700~1,000 |             |             |             |             |             |             |             |
| 480 ~ 1,000     |            |              | 2.5     | 5.0       | 7.5         | 10.0        | 12.5        | 15.0        | 17.5        | 20.0        | 22.5        |
| 1,010 ~ 1,400   |            |              | 3.5     | 7.0       | 10.5        | 14.0        | 17.5        | 21.0        | 24.5        | 28.0        | 31.5        |
| 1,410 ~ 1,800   |            |              | 4.5     | 9.0       | 13.5        | 18.0        | 22.5        | 27.0        | 31.5        | 36.0        | 40.5        |
| 1,810 ~ 2,200   |            |              | 5.5     | 11.0      | 16.5        | 22.0        | 27.5        | 33.0        | 38.5        | 44.0        | 49.5        |
| 2,210 ~ 2,600   |            |              | 6.5     | 13.0      | 19.5        | 26.0        | 32.5        | 39.0        | 45.5        | 52.0        | 58.5        |
| 2,610 ~ 3,000   |            |              | 7.5     | 15.0      | 22.5        | 30.0        | 37.5        | 45.0        | 52.5        | 60.0        | 67.5        |
| ●フリル付きの場合加算する寸法 |            |              | 0.3     | 0.6       | 0.9         | 1.2         | 1.5         | 1.8         | 2.1         | 2.4         | 2.7         |

有効生地幅 1,300mm

| 製品幅(mm)         | 生地枚数       |              | 1       | 2         | 3           | 4           | 5           | 6           | 7           | 8           | 9           |
|-----------------|------------|--------------|---------|-----------|-------------|-------------|-------------|-------------|-------------|-------------|-------------|
|                 | オーストリアンタイプ | 出窓オーストリアンタイプ | 300~720 | 730~1,000 | 1,010~1,450 | 1,460~1,900 | 1,910~2,350 | 2,360~2,800 | 2,810~3,250 | 3,260~3,700 | 3,710~4,000 |
| 製品高さ(mm)        |            |              | 700~720 |           |             |             |             |             |             |             |             |
| 480 ~ 1,000     |            |              | 2.5     | 5.0       | 7.5         | 10.0        | 12.5        | 15.0        | 17.5        | 20.0        | 22.5        |
| 1,010 ~ 1,400   |            |              | 3.5     | 7.0       | 10.5        | 14.0        | 17.5        | 21.0        | 24.5        | 28.0        | 31.5        |
| 1,410 ~ 1,800   |            |              | 4.5     | 9.0       | 13.5        | 18.0        | 22.5        | 27.0        | 31.5        | 36.0        | 40.5        |
| 1,810 ~ 2,200   |            |              | 5.5     | 11.0      | 16.5        | 22.0        | 27.5        | 33.0        | 38.5        | 44.0        | 49.5        |
| 2,210 ~ 2,600   |            |              | 6.5     | 13.0      | 19.5        | 26.0        | 32.5        | 39.0        | 45.5        | 52.0        | 58.5        |
| 2,610 ~ 3,000   |            |              | 7.5     | 15.0      | 22.5        | 30.0        | 37.5        | 45.0        | 52.5        | 60.0        | 67.5        |
| ●フリル付きの場合加算する寸法 |            |              | 0.3     | 0.6       | 0.9         | 1.2         | 1.5         | 1.8         | 2.1         | 2.4         | 2.7         |

有効生地幅 1,500mm

| 製品幅(mm)         | 生地枚数       |              | 1       | 2         | 3           | 4           | 5           |
|-----------------|------------|--------------|---------|-----------|-------------|-------------|-------------|
|                 | オーストリアンタイプ | 出窓オーストリアンタイプ | 300~950 | 960~1,750 | 1,760~2,550 | 2,560~3,340 | 3,350~4,000 |
| 製品高さ(mm)        |            |              | 700~950 |           |             |             |             |
| 480 ~ 1,000     |            |              | 2.5     | 5.0       | 7.5         | 10.0        | 12.5        |
| 1,010 ~ 1,400   |            |              | 3.5     | 7.0       | 10.5        | 14.0        | 17.5        |
| 1,410 ~ 1,800   |            |              | 4.5     | 9.0       | 13.5        | 18.0        | 22.5        |
| 1,810 ~ 2,200   |            |              | 5.5     | 11.0      | 16.5        | 22.0        | 27.5        |
| 2,210 ~ 2,600   |            |              | 6.5     | 13.0      | 19.5        | 26.0        | 32.5        |
| 2,610 ~ 3,000   |            |              | 7.5     | 15.0      | 22.5        | 30.0        | 37.5        |
| ●フリル付きの場合加算する寸法 |            |              | 0.3     | 0.6       | 0.9         | 1.2         | 1.5         |

有効生地幅 2,000mm

| 製品幅(mm)         | 生地枚数       |              | 1         | 2           | 3           | 4           | 5           |
|-----------------|------------|--------------|-----------|-------------|-------------|-------------|-------------|
|                 | オーストリアンタイプ | 出窓オーストリアンタイプ | 300~1,150 | 1,160~1,900 | 1,910~2,800 | 2,810~3,700 | 3,710~4,000 |
| 製品高さ(mm)        |            |              | 700~1,150 |             |             |             |             |
| 480 ~ 1,000     |            |              | 2.5       | 5.0         | 7.5         | 10.0        | 12.5        |
| 1,010 ~ 1,400   |            |              | 3.5       | 7.0         | 10.5        | 14.0        | 17.5        |
| 1,410 ~ 1,800   |            |              | 4.5       | 9.0         | 13.5        | 18.0        | 22.5        |
| 1,810 ~ 2,200   |            |              | 5.5       | 11.0        | 16.5        | 22.0        | 27.5        |
| 2,210 ~ 2,600   |            |              | 6.5       | 13.0        | 19.5        | 26.0        | 32.5        |
| 2,610 ~ 3,000   |            |              | 7.5       | 15.0        | 22.5        | 30.0        | 37.5        |
| ●フリル付きの場合加算する寸法 |            |              | 0.3       | 0.6         | 0.9         | 1.2         | 1.5         |

有効生地幅 3,000mm

| 製品幅(mm)         | 生地枚数       |              | 1         | 2           | 3           |
|-----------------|------------|--------------|-----------|-------------|-------------|
|                 | オーストリアンタイプ | 出窓オーストリアンタイプ | 300~1,770 | 1,780~2,800 | 2,810~4,000 |
| 製品高さ(mm)        |            |              | 700~1,770 |             |             |
| 480 ~ 1,000     |            |              | 2.5       | 5.0         | 7.5         |
| 1,010 ~ 1,400   |            |              | 3.5       | 7.0         | 10.5        |
| 1,410 ~ 1,800   |            |              | 4.5       | 9.0         | 13.5        |
| 1,810 ~ 2,200   |            |              | 5.5       | 11.0        | 16.5        |
| 2,210 ~ 2,600   |            |              | 6.5       | 13.0        | 19.5        |
| 2,610 ~ 3,000   |            |              | 7.5       | 15.0        | 22.5        |
| ●フリル付きの場合加算する寸法 |            |              | 0.3       | 0.6         | 0.9         |

# 電動 リベルタライト

優れた静音性で快適な空間を実現。幅500mmから対応のコンパクト設計に加え、正面付け、天井付けに対応したワンタッチブラケット採用により、取付けシーンを選ばません。100Vの電源コンセントに差し込むだけなので施工も簡単です。



メカ | リベルタライト  
スタイル | プレーン

**GONDE HOUSE** 撮影協力/カンディハウス  
ソファ-/カンディハウス(YUKAR LUXリビングソファ- 200/北海道ナラWNF/  
F5 マグノリアGY)  
リビングテーブル/カンディハウス(TEN リビングテーブル111×79/北海道タモNF)

撮影協力/パナソニック  
**Panasonic** フロアスタンド/パナソニック(SF292WZ)

## 対応オプション

|      | スタイルオプション(プレーン) |             |       |        | 縫製オプション |    |      |              |                      |              | メカオプション      |       |               |
|------|-----------------|-------------|-------|--------|---------|----|------|--------------|----------------------|--------------|--------------|-------|---------------|
|      | サイド<br>ボーダー     | ボトム<br>ボーダー | スカラップ | ワンステッチ | 裏地付     | 両面 | リターン | コーナー<br>リターン | コード止めS<br>(セーフティタイプ) | トリム・<br>ブレード | レール<br>ジョイント | セパレート | コーナー<br>セパレート |
| プレーン | ● P72           | ● P73       | ● P74 | ● P77  |         | —  | —    | —            | —                    |              | —            | —     | —             |
| シャープ | —               | —           | —     | —      | ● P78   | —  | —    | —            | —                    | ● P88        | —            | —     | —             |
| バルーン | —               | —           | —     | —      | —       | —  | —    | —            | —                    | —            | —            | —     | —             |

## 対応ファブリックス

|      | ドレープ |    |    |    |      |     |    |                      |       | シア- |      |      |        |        |        |        |
|------|------|----|----|----|------|-----|----|----------------------|-------|-----|------|------|--------|--------|--------|--------|
|      | 平織   |    | 綾織 |    | ふくれ織 | 二重織 | 暗幕 | 暗幕<br>フィルム<br>コーティング | ベルベット | ボイル | オパール | シワ加工 | レース    |        | ケースメント |        |
|      | 厚地   | 薄地 | 厚地 | 薄地 |      |     |    |                      |       |     |      |      | 目の細いもの | 目の粗いもの | 目の細いもの | 目の粗いもの |
| プレーン | ●    | ●  | ●  | ●  | —    | ●   | —  | —                    | ●     | ●   | —    | ●    | —      | ●      | —      |        |
| シャープ | ●    | ●  | ●  | ●  | —    | ●   | —  | —                    | ●     | ●   | —    | ●    | —      | ●      | —      |        |
| バルーン | —    | ●  | ●  | ●  | —    | —   | —  | —                    | ●     | ●   | ●    | ●    | —      | ●      | —      |        |

生地によっては製作できないものもあります。適否判定後、製作いたしますので、事前にテストピース(30cm×30cm程度)を弊社支店・営業所までお送りください。

メカ仕様 ▶ P.117

縫製仕様 営業所へお問い合わせ  
ください。

製品[マイメード]価格 **縫製** + **製品本体価格**

製品本体価格とは別に物流諸経費を申し受けます。

プレーンスタイル 

単位:円(税別)

| 高さ(mm) \ 幅(mm) | 500    | 510~900 | 910~1,400 | 1,410~1,900    | 1,910~2,400 | 2,410~2,900 | 2,910~3,000 |
|----------------|--------|---------|-----------|----------------|-------------|-------------|-------------|
|                | 1スワッグ  | 2スワッグ   | 3スワッグ     | 4スワッグ          | 5スワッグ       | 6スワッグ       | 7スワッグ       |
| 500 ~ 1,000    | 75,600 | 80,700  | 87,300    | 96,000         | 103,100     | 111,300     | 116,900     |
| 1,010 ~ 1,500  | 77,700 | 83,300  | 90,000    | 98,800         | 106,900     | 116,500     | 122,300     |
| 1,510 ~ 2,000  | 80,500 | 86,200  | 93,300    | <b>102,700</b> | 111,400     | 121,700     | 127,900     |
| 2,010 ~ 2,500  | 83,000 | 89,400  | 97,200    | 106,700        | 115,700     | 128,500     | 133,400     |
| 2,510 ~ 3,000  | 86,000 | 92,600  | 100,200   | 110,700        | 120,300     | 134,000     | 139,300     |


●幅・高さとも、10mm単位でオーダーできます。

シャープスタイル 

単位:円(税別)

| 高さ(mm) \ 幅(mm) | 500    | 510~900 | 910~1,400 | 1,410~1,900    | 1,910~2,400 | 2,410~2,900 | 2,910~3,000 |
|----------------|--------|---------|-----------|----------------|-------------|-------------|-------------|
|                | 1スワッグ  | 2スワッグ   | 3スワッグ     | 4スワッグ          | 5スワッグ       | 6スワッグ       | 7スワッグ       |
| 500 ~ 1,000    | 77,700 | 84,900  | 93,900    | 105,800        | 115,300     | 126,400     | 132,900     |
| 1,010 ~ 1,500  | 80,900 | 89,400  | 99,500    | 112,700        | 124,400     | 137,000     | 144,100     |
| 1,510 ~ 2,000  | 83,900 | 93,800  | 103,900   | <b>118,400</b> | 131,000     | 144,400     | 151,200     |
| 2,010 ~ 2,500  | 87,200 | 98,100  | 109,100   | 124,700        | 138,300     | 152,000     | 159,800     |
| 2,510 ~ 3,000  | 90,700 | 102,500 | 114,800   | 131,500        | 146,100     | 161,000     | 169,200     |

●幅・高さとも、10mm単位でオーダーできます。

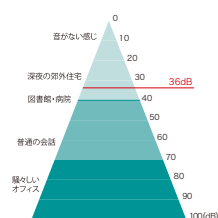
バルーンスタイル 

単位:円(税別)

| 高さ(mm) \ 幅(mm) | 500~600 | 610~1,200 | 1,210~1,700 | 1,710~2,200    | 2,210~2,700 | 2,710~3,000 |
|----------------|---------|-----------|-------------|----------------|-------------|-------------|
|                | 1スワッグ   | 2スワッグ     | 3スワッグ       | 4スワッグ          | 5スワッグ       | 6スワッグ       |
| 500 ~ 1,000    | 79,700  | 87,900    | 95,200      | 106,000        | 112,700     | 123,200     |
| 1,010 ~ 1,400  | 81,200  | 90,000    | 97,800      | 109,200        | 119,800     | 129,000     |
| 1,410 ~ 1,800  | 84,500  | 93,900    | 102,300     | <b>114,600</b> | 126,100     | 136,100     |
| 1,810 ~ 2,200  | 87,700  | 97,900    | 107,000     | 120,100        | 132,400     | 143,500     |
| 2,210 ~ 2,600  | 91,000  | 101,900   | 111,800     | 126,000        | 139,200     | 151,000     |
| 2,610 ~ 3,000  | 95,200  | 107,100   | 117,800     | 133,000        | 145,100     | 160,100     |

●幅・高さとも、10mm単位でオーダーできます。

■優れた静音性が特長。  
マンションや一般住宅などの  
寝室にも適しています。



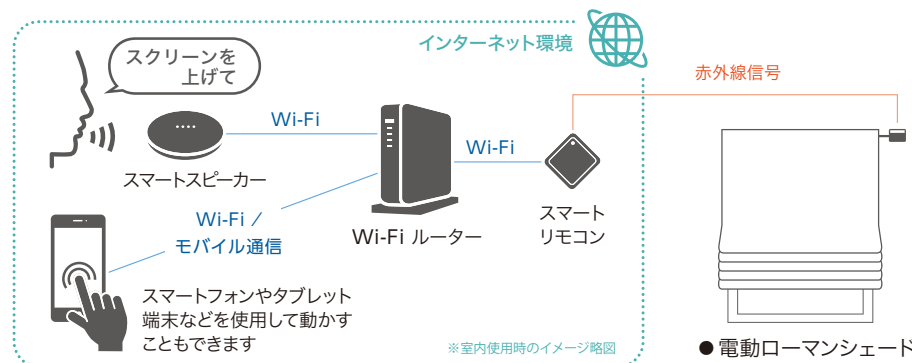
(保証値ではありません)

騒音レベル (dB)

dB (デシベル) / 音の大きさを表す単位。  
10dB音が小さくなると、人間の耳には約半分の音に聞こえます。  
※無負荷状態 35dB以下

■照明やTVなどの家電と同様に、スマートスピーカー、スマートフォンでも操作ができます。

※スマートリモコン(別売・市販)との組み合わせが必要です。



メリット

1. 外出先からスマートフォンで操作が可能  
閉め忘れた時や、帰りが遅くなった時も外出先からの操作ができます。  
帰宅前にエアコンをつけるのと同時にローマンシェードを閉めて、冷暖房効率もアップ。
2. タイマー機能で心地よい目覚め  
タイマー機能のあるスマートリモコンなら、朝起きる前にローマンシェードを開けて、心地よく目覚められます。長期で留守の時には、防犯効果も期待できます。
3. 音声操作でハンズフリーに  
家事などの作業の途中で手が離せない時も、ローマンシェードの開閉が可能です。  
さらに非接触なので、衛生的で安心安全。

※弊社ではスマートリモコンやスマートスピーカーなどの機器は取り扱っておりません。  
また、スマートリモコン、スマートスピーカー、スマートフォンなどのデバイス、アプリなどの登録・設定はおお客様ご自身で作業してください。弊社では対応しておりません。  
※故障の際の動作確認や通信状況等によりスマートリモコンが使えない場合に備え、必ず弊社の赤外線リモコンをご用意ください。  
※動作の対応状況は、お使いのスマートリモコンやスマートスピーカーのメーカー、機種により異なる場合があります。  
※スマートリモコンやスマートスピーカーなどでの製品動作に関しては保証しておりません。  
※「Wi-Fi」は「Wi-Fi Alliance」の商標又は登録商標です。

# 操作部品価格

単位：円(税別)

| 操作系統         | 商品名                              | 数量 | 価格     |
|--------------|----------------------------------|----|--------|
| 赤外線リモコンの場合   | 赤外線リモコン(9CH)                     | 1個 | 17,000 |
|              | 赤外線リモコン受光部01 ※1                  | 1個 | 5,500  |
|              | リモコン受光部01 接続コードN                 | 1本 | 2,300  |
|              | リモコン受光部01取付金具 ※2                 | 1個 | 610    |
| FMリモコンの場合 ※3 | FMリモコン2.4G (7CH)                 | 1個 | 29,100 |
|              | FMリモコン受信機2.4G-IR                 | 1個 | 19,100 |
|              | マイテックAT FM-IR用 接続コード (リベルタライト共用) | 1本 | 1,800  |

| 操作系統            | 商品名                              | 数量 | 価格     |
|-----------------|----------------------------------|----|--------|
| FMリモコンの場合 ※3    | FMマルチリモコン2.4G                    | 1個 | 97,700 |
|                 | FMリモコン受信機2.4G-IR                 | 1個 | 19,100 |
|                 | マイテックAT FM-IR用 接続コード (リベルタライト共用) | 1本 | 1,800  |
| ワイド3つボタンスイッチの場合 | 埋め込みワイドスイッチ 3ボタンA本体              | 1個 | 4,480  |
|                 | ワイドスイッチプレート 3つボタン1連              | 1個 | 550    |
|                 | マイテックAT スイッチ用 接続コード (リベルタライト共用)  | 1本 | 2,100  |
|                 | 埋込6極モジュラーコンセント 1口用               | 1個 | 2,990  |
|                 | MOスイッチプレート1穴1連                   | 1個 | 550    |
|                 | モジュラーコード1m(6極) ※4                | 1本 | 1,910  |

※1 コード長さ0.7m  
 ※2 受光部01使用時に受光部の角度を更に変える場合にご使用ください。  
 ※3 FMリモコンは電波が強いため(到達距離30m)広い空間での使用に適しています。  
 ※4 モジュラーコード5m(2,160円)もあります。

電動ローマンシェードは、取付場所に応じて、以下ラインナップのご用意もございます。詳しくは、電動ローマンシェードカタログをご確認ください。

## コンパクトな納まりが特長のコントラクト向け電動タイプ

### 電動ローマンシェード リベルタプラス

モーターやコントローラーをヘッドボックスに内蔵しているのでカーテンボックスにすっきり納まります。プラケット(オプション)による取付も可能です。用途に合わせて3つボタンスイッチ、通信スイッチ、リモコン操作から選べます。

- 対応スタイル プレーン、シャープ、バルーン
- 製作可能寸法 幅：850～4,000mm 高さ：500～4,000mm ※ジョイント仕様の場合 幅1,910～6,000mm(スタイルによって異なります)
- 最大幕体重量 (縫製部品含む) 最大10kgまで



## ホテル客室や静音性を求められる空間に適した電動タイプ

### 電動ローマンシェード リベルタ65-E 静音

モーターが発する振動を極力抑え、今までにない静音性を実現しました。用途に合わせて、3つボタンスイッチ、通信スイッチ、リモコン操作から選べます。

- 対応スタイル プレーン、シャープ、バルーン
- 製作可能寸法 幅：800～5,000mm 高さ：500～3,000mm ※幅3,010mm以上は中間サポートブラケットが1個入ります。
- 最大幕体重量 (縫製部品含む) 最大7kgまで



## 商業空間やパブリックスペースなどの大きな窓に適した大型電動タイプ

### 電動ローマンシェード スーパーリベルタ

より大きな窓に対応できる重量級の電動ローマンシェードです。用途に合わせて3つボタンスイッチ、リモコン操作から選べます。

- 対応スタイル プレーン、シャープ、バルーン、オーストリアン
- 製作可能寸法 幅：1,000～8,000mm 高さ：1,000～8,000mm ※スタイルによって異なります。
- 最大幕体重量 (縫製部品含む) 最大15kgまで





## マイメード オプション

### INDEX

#### スタイルオプション

- 072 サイドボーダー
- 073 ボトムボーダー
- 074 スカラップ
- 077 ワンステッチ

#### 縫製オプション

- 078 裏地付
- 082 両面
- 084 リターン
- 086 コーナーリターン
- 087 コード止めS
- 088 トリム・ブレード

#### メカオプション

- 089 レールジョイント
- 090 セパレート
- 091 コーナーセパレート
- 092 ウィンドウシェルフ



# サイドボーダー スタイルオプション

プレーンスタイルの両サイドにアクセントを付けたスタイルオプションです。  
下ろしたときも、たたみ上げたときも、アクセントを活かせるデザインになります。

対応メカ

- ループレスツイン
- ドラムギア
- ループレス
- コードツイン
- ドラムツインワンチェーン
- コード
- ドラム
- 電動(リベルタライト)



メカ | クリエティ コードツイン  
スタイル | プレーン+プレーン  
オプション | サイドボーダー

撮影協力/飛騨産業  
**HIDA** チェア/飛騨産業(Cobrina/TF268)

## ボーダー部仕様

|   |                                 |
|---|---------------------------------|
| 幅 | 標準 100mm (80mm~製品幅1/3のサイズで指定可能) |
|---|---------------------------------|

## 製作可能寸法・製品[マイメード]価格

P75-76の価格表にてご確認ください。

ボーダー部必要生地m数(ベース生地の必要生地m数は、プレーンの頁参照 >> P.44)

必要な生地m数 = **A** 必要生地枚数 / 枚 × **B** 必要丈 / m

**A:ボーダー部必要生地枚数表** (単位:mm)

| 有効生地幅             | ボーダー幅(片側) |             |
|-------------------|-----------|-------------|
| 1,000             | 80~400    | 410~900     |
| 1,100             | 80~450    | 460~1,000   |
| 1,200             | 80~500    | 510~1,100   |
| 1,300             | 80~550    | 560~1,200   |
| 1,400             | 80~600    | 610~1,300   |
| 1,500             | 80~650    | 660~1,400   |
| 1,600             | 80~700    | 710~1,500   |
| 1,800             | 80~800    | 810~1,700   |
| 2,000             | 80~900    | 910~1,900   |
| 3,000             | 80~1,400  | 1,410~2,660 |
| 製品1台分のボーダー部生地必要枚数 | 1枚        | 2枚          |

※ボーダー部幅方向のハギは行いません。

**B:必要丈の算出方法**

|          |   |
|----------|---|
| 丈        | 製品高さ + 300mm ※ボーダー部丈方向のハギは行いません。  |
| その他のポイント |   |
| 横使いの場合   | 有効生地幅が「製品高さ + 300mm」以上になるようにしてください。<br>必要生地m数は、(ボーダー幅 + 100mm) × 2(ボーダー左右分) |

## 対応スタイル

| ツイン         | シングル |
|-------------|------|
| プレーン + プレーン | プレーン |
| ●           | ●    |

プレーンスタイル対応のオプションです。ツインの場合は、**前幕のみ**対応いたします。

## 対応ファブリックス

| ドレープ |    |    |    |      |     |    | シアー          |       |     |      |      |        |        |        |
|------|----|----|----|------|-----|----|--------------|-------|-----|------|------|--------|--------|--------|
| 平織   |    | 綾織 |    | ふくれ織 | 二重織 | 暗幕 | 暗幕フィルムコーティング | ベルベット | ポイル | オパール | シワ加工 | レース    |        | ケースメント |
| 厚地   | 薄地 | 厚地 | 薄地 |      |     |    |              |       |     |      |      | 目の細いもの | 目の粗いもの | 目の粗いもの |
| ●    | ●  | ●  | ●  | ●    | ●   | —  | —            | —     | ●   | ●    | —    | ●      | —      | ●      |

※生地によっては製作できないものもあります。適否判定後、製作いたしますので、事前にテストピース(30cm×30cm程度)を弊社支店・営業所までお送りください。

# ボトムボーダー スタイルオプション

プレーンスタイルのボトムにアクセントを付けたスタイルオプションです。  
フラットな印象のプレーンスタイルに、ボーダーでデザイン性を高めます。

対応メカ

- ループレスツイン
- ドラムギア
- ループレス
- コードツイン
- ドラムツイワンチェーン
- コード
- ドラム
- 電動(リベルタライト)



メカ | クリエティ コード  
スタイル | プレーン  
オプション | ボトムボーダー

撮影協力/マルニ木工 **maruni** チェア/マルニ木工  
(Roundish アームチェア/2387-31-4719)

## ボーダー部仕様

|   |                                 |
|---|---------------------------------|
| 幅 | 標準 100mm (80mm~製品丈1/2のサイズで指定可能) |
|---|---------------------------------|

## 製作可能寸法・製品[マイメード]価格

P75-76の価格表にてご確認ください。

ボーダー部必要生地m数(ベース生地の必要生地m数は、プレーンの頁参照) P.44

$$\text{必要な生地m数} = \text{A 必要生地枚数/枚} \times \text{B 必要丈/m}$$

### A:ボーダー部必要生地枚数表

プレーンスタイルの必要生地枚数表を参照) P.44

### B:必要丈の算出方法

|                    |   |
|--------------------|---|
| 無地の場合※             | ボーダー高さ + 200mm ※ボーダー部丈方向のハギは行いません。                            |
| 縦の柄合わせが必要な場合       | ボーダー高さ + 200mm + 縦柄1リピート                                      |
| ※柄生地は、柄の位置指定が必要です。 |   |
| その他のポイント           |   |
| 横使いの場合             | 有効生地幅が「ボーダー高さ + 200mm」以上になるようにしてください。<br>必要生地m数 = 製品幅 + 200mm |

## 対応スタイル

| ツイン         | シングル |
|-------------|------|
| プレーン + プレーン | プレーン |
| ●           | ●    |

プレーンスタイル対応のオプションです。ツインの場合は、前幕のみ対応いたします。

## 対応ファブリックス

| ドレープ |    |    |    |      |     |    | シアー          |       |     |      |      |        |        |        |        |
|------|----|----|----|------|-----|----|--------------|-------|-----|------|------|--------|--------|--------|--------|
| 平織   |    | 綾織 |    | ふくれ織 | 二重織 | 暗幕 | 暗幕フィルムコーティング | ベルベット | ポイル | オパール | シワ加工 | レース    |        | ケースメント |        |
| 厚地   | 薄地 | 厚地 | 薄地 |      |     |    |              |       |     |      |      | 目の細いもの | 目の粗いもの | 目の細いもの | 目の粗いもの |
| ●    | ●  | ●  | ●  | ●    | ●   | —  | —            | —     | ●   | ●    | —    | ●      | —      | ●      | —      |

※生地によっては製作できないものもあります。適否判定後、製作いたしますので、事前にテストピース(30cm×30cm程度)を弊社支店・営業所までお送りください。

オマ  
ブイ  
シメ  
ヨ  
ン

サイ  
ド  
ボ  
ー  
ダ  
ー  
ボ  
ト  
ム  
ボ  
ー  
ダ  
ー

# スカラップ

スタイルオプション

対応メカ

- ループレスツイン
- ループレス
- ドラムツインワンチェーン
- ドラム
- ドラムギア
- コードツイン
- コード
- 電動(リベルタライト)

プレーンスタイルのボトムにスカラップ状のアクセントを付けたスタイルオプションです。スカラップデザインのレース生地を美しく仕上げるスタイルです。



メカ | クリエティ ドラム  
 スタイル | プレーン  
 オプション | スカラップ

## スカラップ部仕様

スカラップ状の生地をご支給ください。 ※横使いになります。

## 必要生地m数

横使いになります。 ※丈方向のハギは行いません。  
 有効生地幅が「製品高さ + 400mm」以上になるようにしてください。  
 必要生地m数 = 製品幅 + 200mm

## 対応スタイル

| ツイン         | シングル |
|-------------|------|
| プレーン + プレーン | プレーン |
| ●           | ●    |

プレーンスタイル対応のオプションです。ツインの場合は、後幕のみ対応いたします。

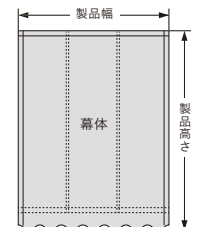
## 対応ファブリックス

| ドレープ |    |    |    |      |     |    |              | シアード  |     |      |      |        |        |        |        |
|------|----|----|----|------|-----|----|--------------|-------|-----|------|------|--------|--------|--------|--------|
| 平織   |    | 綾織 |    | ふくれ織 | 二重織 | 暗幕 | 暗幕フィルムコーティング | ベルベット | ボイル | オパール | シワ加工 | レース    |        | ケースメント |        |
| 厚地   | 薄地 | 厚地 | 薄地 |      |     |    |              |       |     |      |      | 目の細いもの | 目の粗いもの | 目の細いもの | 目の粗いもの |
| ●    | ●  | ●  | ●  | ●    | ●   | —  | —            | —     | ●   | ●    | —    | ●      | —      | ●      | —      |

※生地によっては製作できないものもあります。適否判定後、製作いたしますので、事前にテストピース(30cm×30cm程度)を弊社支店・営業所までお送りください。

## 製作可能寸法・製品[マイメード]価格

P75-76の価格表にてご確認ください。



製品高さは、幕体がフラットになるまで、下した時の高さです。

# サイドボーダー ボトムボーダー スカラップ

スタイルオプション

## ツイン

製品[マイメード]価格 縫製 + 製品本体価格

製品本体価格とは別に物流諸経費を申し受けます。

### クリエイティーループレス(スマートグリップタイプ)ツイン サイドボーダー/ボトムボーダー/スカラップ

単位:円(税別)

| 幅(mm)         | 300~390 | 400~500 | 510~660 | 670~900 | 910~1,400 | 1,410~1,900   | 1,910~2,400 | 2,410~2,900 | 2,910~3,000 |
|---------------|---------|---------|---------|---------|-----------|---------------|-------------|-------------|-------------|
| 高さ(mm)        | 1スワッグ   | 1スワッグ   | 2スワッグ   | 2スワッグ   | 3スワッグ     | 4スワッグ         | 5スワッグ       | 6スワッグ       | 7スワッグ       |
| 480 ~ 1,000   | 35,200  | 35,200  | 44,700  | 44,700  | 55,200    | 65,000        | 75,900      | 84,300      | 92,000      |
| 1,010 ~ 1,500 | 41,400  | 41,400  | 50,900  | 50,900  | 62,700    | 72,400        | 84,700      | 92,900      | 102,400     |
| 1,510 ~ 2,000 | 47,600  | 47,600  | 57,100  | 57,100  | 70,200    | <b>79,800</b> | 93,500      | 101,500     | 112,800     |
| 2,010 ~ 2,500 | —       | 53,800  | 63,300  | 63,300  | 77,700    | 87,200        | 102,300     | 110,100     | 123,200     |
| 2,510 ~ 3,000 | —       | 60,000  | 69,500  | 69,500  | 85,200    | 94,600        | 111,100     | 118,700     | 133,600     |

●幅・高さとも、10mm単位でオーダーできます。

●レールジョイントは、幅2,010mm以上から対応。上記金額+12,000円になります。

### クリエイティードラム ツインワンチェーン サイドボーダー/ボトムボーダー/スカラップ

単位:円(税別)

| 幅(mm)         | 300~390 | 400~500 | 510~660 | 670~900 | 910~1,400 | 1,410~1,900   | 1,910~2,400 | 2,410~2,900 | 2,910~3,400 | 3,410~4,000 |
|---------------|---------|---------|---------|---------|-----------|---------------|-------------|-------------|-------------|-------------|
| 高さ(mm)        | 1スワッグ   | 1スワッグ   | 2スワッグ   | 2スワッグ   | 3スワッグ     | 4スワッグ         | 5スワッグ       | 6スワッグ       | 7スワッグ       | 8スワッグ       |
| 480 ~ 1,000   | 31,700  | 31,700  | 41,200  | 41,200  | 51,700    | 61,500        | 72,400      | 80,800      | 88,500      | 98,100      |
| 1,010 ~ 1,500 | 37,900  | 37,900  | 47,400  | 47,400  | 59,200    | 68,900        | 81,200      | 89,400      | 98,900      | 108,600     |
| 1,510 ~ 2,000 | 44,100  | 44,100  | 53,600  | 53,600  | 66,700    | <b>76,300</b> | 90,000      | 98,000      | 109,300     | 119,100     |
| 2,010 ~ 2,500 | —       | 50,300  | 59,800  | 59,800  | 74,200    | 83,700        | 98,800      | 106,600     | 119,700     | 129,600     |
| 2,510 ~ 3,000 | —       | 56,500  | 66,000  | 66,000  | 81,700    | 91,100        | 107,600     | 115,200     | 130,100     | 140,100     |
| 3,010 ~ 3,500 | —       | —       | —       | 72,200  | 89,200    | 98,500        | 116,400     | 123,800     | 140,500     | 150,600     |
| 3,510 ~ 4,000 | —       | —       | —       | 78,400  | 96,700    | 105,900       | 125,200     | 132,400     | 150,900     | 161,100     |

●幅・高さとも、10mm単位でオーダーできます。

●レールジョイントは、幅2,010mm以上から対応。上記金額+12,000円になります。

### クリエイティコードツイン サイドボーダー/ボトムボーダー/スカラップ

単位:円(税別)

| 幅(mm)         | 180~500 | 510~900 | 910~1,400 | 1,410~1,900   | 1,910~2,400 |
|---------------|---------|---------|-----------|---------------|-------------|
| 高さ(mm)        | 1スワッグ   | 2スワッグ   | 3スワッグ     | 4スワッグ         | 5スワッグ       |
| 480 ~ 1,000   | 26,500  | 34,500  | 42,800    | 53,600        | 67,000      |
| 1,010 ~ 1,500 | 32,800  | 40,900  | 50,300    | 61,100        | 75,600      |
| 1,510 ~ 2,000 | 39,100  | 47,300  | 57,800    | <b>68,600</b> | 84,200      |
| 2,010 ~ 2,500 | 45,400  | 53,700  | 65,300    | 76,100        | 92,800      |
| 2,510 ~ 3,000 | 51,700  | 60,100  | 72,800    | 83,600        | 101,400     |

●幅・高さとも、10mm単位でオーダーできます。

※メカ仕様毎に最大幕体重量が異なります。

最大幕体重量はメカ仕様のページをご確認ください。P109~。

# サイドボーダー ボトムボーダー スカラップ

スタイルオプション

## シングル

製品[マイメード]価格 縫製 + 製品本体価格

製品本体価格とは別に物流諸経費を申し受けます。

### クリエティ ループレス(スマートグリップタイプ) サイドボーダー/ボトムボーダー/スカラップ

単位:円(税別)

| 幅(mm)         | 300~390 | 400~500 | 510~660 | 670~900 | 910~1,400 | 1,410~1,900   | 1,910~2,400 | 2,410~2,900 | 2,910~3,000 |
|---------------|---------|---------|---------|---------|-----------|---------------|-------------|-------------|-------------|
| 高さ(mm)        | 1スワッグ   | 1スワッグ   | 2スワッグ   | 2スワッグ   | 3スワッグ     | 4スワッグ         | 5スワッグ       | 6スワッグ       | 7スワッグ       |
| 480 ~ 1,000   | 24,200  | 24,200  | 29,400  | 29,400  | 35,400    | 41,000        | 48,100      | 53,600      | 59,300      |
| 1,010 ~ 1,500 | 28,500  | 28,500  | 33,700  | 33,700  | 40,200    | 45,900        | 53,600      | 59,100      | 65,600      |
| 1,510 ~ 2,000 | 32,800  | 32,800  | 38,000  | 38,000  | 45,000    | <b>50,800</b> | 59,100      | 64,600      | 71,900      |
| 2,010 ~ 2,500 | -       | 37,100  | 42,300  | 42,300  | 49,800    | 55,700        | 64,600      | 70,100      | 78,200      |
| 2,510 ~ 3,000 | -       | 41,400  | 46,600  | 46,600  | 54,600    | 60,600        | 70,100      | 75,600      | 84,500      |

● 幅・高さとも、10mm単位でオーダーできます。

● レールジョイントは、幅2,010mm以上から対応。上記金額+10,000円になります。

### クリエティ ドラム サイドボーダー/ボトムボーダー/スカラップ

単位:円(税別)

| 幅(mm)         | 300~390 | 400~500 | 510~660 | 670~900 | 910~1,400 | 1,410~1,900   | 1,910~2,400 | 2,410~2,900 | 2,910~3,400 | 3,410~4,000 |
|---------------|---------|---------|---------|---------|-----------|---------------|-------------|-------------|-------------|-------------|
| 高さ(mm)        | 1スワッグ   | 1スワッグ   | 2スワッグ   | 2スワッグ   | 3スワッグ     | 4スワッグ         | 5スワッグ       | 6スワッグ       | 7スワッグ       | 8スワッグ       |
| 480 ~ 1,000   | 20,700  | 20,700  | 25,900  | 25,900  | 31,900    | 37,500        | 44,600      | 50,100      | 55,800      | 62,700      |
| 1,010 ~ 1,500 | 25,000  | 25,000  | 30,200  | 30,200  | 36,700    | 42,400        | 50,100      | 55,600      | 62,100      | 69,000      |
| 1,510 ~ 2,000 | 29,300  | 29,300  | 34,500  | 34,500  | 41,500    | <b>47,300</b> | 55,600      | 61,100      | 68,400      | 75,300      |
| 2,010 ~ 2,500 | -       | 33,600  | 38,800  | 38,800  | 46,300    | 52,200        | 61,100      | 66,600      | 74,700      | 81,600      |
| 2,510 ~ 3,000 | -       | 37,900  | 43,100  | 43,100  | 51,100    | 57,100        | 66,600      | 72,100      | 81,000      | 87,900      |
| 3,010 ~ 3,500 | -       | -       | -       | 47,400  | 55,900    | 62,000        | 72,100      | 77,600      | 87,300      | 94,200      |
| 3,510 ~ 4,000 | -       | -       | -       | 51,700  | 60,700    | 66,900        | 77,600      | 83,100      | 93,600      | 100,500     |

● 幅・高さとも、10mm単位でオーダーできます。

● レールジョイントは、幅2,010mm以上から対応。上記金額+10,000円になります。

### クリエティ ドラムギア サイドボーダー/ボトムボーダー/スカラップ

単位:円(税別)

| 幅(mm)         | 300~390 | 400~500 | 510~660 | 670~900 | 910~1,400 | 1,410~1,900   | 1,910~2,400 | 2,410~2,900 | 2,910~3,400 | 3,410~4,000 |
|---------------|---------|---------|---------|---------|-----------|---------------|-------------|-------------|-------------|-------------|
| 高さ(mm)        | 1スワッグ   | 1スワッグ   | 2スワッグ   | 2スワッグ   | 3スワッグ     | 4スワッグ         | 5スワッグ       | 6スワッグ       | 7スワッグ       | 8スワッグ       |
| 480 ~ 1,000   | 23,000  | 23,000  | 28,200  | 28,200  | 34,200    | 39,800        | 46,900      | 52,400      | 58,100      | 65,000      |
| 1,010 ~ 1,500 | 27,300  | 27,300  | 32,500  | 32,500  | 39,000    | 44,700        | 52,400      | 57,900      | 64,400      | 71,300      |
| 1,510 ~ 2,000 | 31,600  | 31,600  | 36,800  | 36,800  | 43,800    | <b>49,600</b> | 57,900      | 63,400      | 70,700      | 77,600      |
| 2,010 ~ 2,500 | -       | 35,900  | 41,100  | 41,100  | 48,600    | 54,500        | 63,400      | 68,900      | 77,000      | 83,900      |
| 2,510 ~ 3,000 | -       | 40,200  | 45,400  | 45,400  | 53,400    | 59,400        | 68,900      | 74,400      | 83,300      | 90,200      |
| 3,010 ~ 3,500 | -       | -       | -       | 49,700  | 58,200    | 64,300        | 74,400      | 79,900      | 89,600      | 96,500      |
| 3,510 ~ 4,000 | -       | -       | -       | 54,000  | 63,000    | 69,200        | 79,900      | 85,400      | 95,900      | 102,800     |

● 幅・高さとも、10mm単位でオーダーできます。

● レールジョイントは、幅2,010mm以上から対応。上記金額+10,000円になります。

### クリエティ コード サイドボーダー/ボトムボーダー/スカラップ

単位:円(税別)

| 幅(mm)         | 180~500 | 510~900 | 910~1,400 | 1,410~1,900   | 1,910~2,400 |
|---------------|---------|---------|-----------|---------------|-------------|
| 高さ(mm)        | 1スワッグ   | 2スワッグ   | 3スワッグ     | 4スワッグ         | 5スワッグ       |
| 480 ~ 1,000   | 18,400  | 23,600  | 29,600    | 35,200        | 42,300      |
| 1,010 ~ 1,500 | 22,700  | 27,900  | 34,400    | 40,100        | 47,800      |
| 1,510 ~ 2,000 | 27,000  | 32,200  | 39,200    | <b>45,000</b> | 53,300      |
| 2,010 ~ 2,500 | 31,300  | 36,500  | 44,000    | 49,900        | 58,800      |
| 2,510 ~ 3,000 | 35,600  | 40,800  | 48,800    | 54,800        | 64,300      |

● 幅・高さとも、10mm単位でオーダーできます。

### リベルタライト 電動 サイドボーダー/ボトムボーダー/スカラップ

単位:円(税別)

| 幅(mm)         | 500    | 510~900 | 910~1,400 | 1,410~1,900    | 1,910~2,400 | 2,410~2,900 | 2,910~3,000 |
|---------------|--------|---------|-----------|----------------|-------------|-------------|-------------|
| 高さ(mm)        | 1スワッグ  | 2スワッグ   | 3スワッグ     | 4スワッグ          | 5スワッグ       | 6スワッグ       | 7スワッグ       |
| 500 ~ 1,000   | 80,200 | 86,400  | 94,500    | 104,700        | 113,700     | 123,900     | 131,800     |
| 1,010 ~ 1,500 | 84,600 | 91,400  | 99,400    | 109,900        | 119,800     | 131,500     | 139,500     |
| 1,510 ~ 2,000 | 89,700 | 96,500  | 105,000   | <b>116,100</b> | 126,500     | 139,000     | 147,500     |
| 2,010 ~ 2,500 | 94,500 | 102,100 | 111,300   | 122,300        | 133,200     | 148,100     | 155,300     |
| 2,510 ~ 3,000 | 99,800 | 107,600 | 116,500   | 128,600        | 140,100     | 155,900     | 163,500     |

● 幅・高さとも、10mm単位でオーダーできます。

※メカ仕様毎に最大幕体重量が異なります。  
最大幕体重量はメカ仕様のページをご確認ください。P109~。

※サイドボーダー、ボトムボーダー、スカラップの各スタイルオプション+裏地付、両面オプションの価格はお近くの営業所へお問い合わせください。

# ワンステッチ

縫製オプション

両サイドの折り返し部分を長くすることで、通常よりもステッチが少ないプレーンスタイル限定の縫製オプションです。折り返し部分の厚みが薄いため、たたみ上げた時も美しく仕上がります。また、ステッチが少ないことで、よりスッキリとした印象になります。

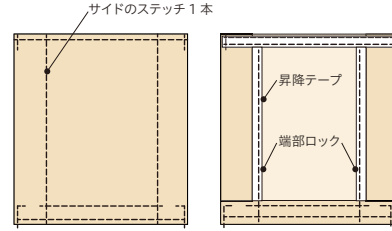
対応メカ

- ループレスツイン
- ループレス
- ドラムツインワンチェーン
- ドラム
- ドラムギア
- コードツイン
- コード
- 電動(リベルタライト)

## ■ ワンステッチ縫製



幕体がフラットで、たたみ上りもきれいです。

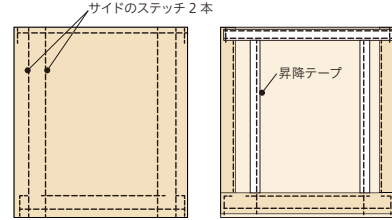


端の折返しと昇降テープを同時に縫製します

## ■ 通常縫製



たたみ上りがふくらみます。



端の折返しと昇降テープを別々に縫製します。幕体に2つのステッチが入ります。

## 製作可能寸法

プレーンスタイルに準じます。

製品[マイメード]価格 (縫製+製品本体価格)

各スタイルの製品[マイメード]価格+4,500円

## 対応スタイル

| ツイン       | シングル |
|-----------|------|
| プレーン+プレーン | プレーン |
| ●         | ●    |

ツインの場合は前編のみの対応になります。



## 遮光生地限定オプション

ワンステッチ縫製の特性上、透け感のある生地では、左右の折返し部分が目立つことがあります。そのため、遮光生地での縫製オプションとなります。

## 必要生地m数 (ワンステッチ仕様)

$$\text{必要生地m数} = \text{A 必要生地枚数/枚} \times \text{B 必要丈/m}$$

| A: 必要生地枚数表 |                     | 単位:mm                 |                       |                       |                       |                 |                 |                 |                 |  |
|------------|---------------------|-----------------------|-----------------------|-----------------------|-----------------------|-----------------|-----------------|-----------------|-----------------|--|
| 製品幅(mm)    | 有効生地幅(mm)           | 180<br>~500           | 510<br>~900           | 910<br>~1,400         | 1,410<br>~1,900       | 1,910<br>~2,400 | 2,410<br>~2,900 | 2,910<br>~3,400 | 3,410<br>~4,000 |  |
|            |                     | 1スワッグ                 | 2スワッグ                 | 3スワッグ                 | 4スワッグ                 | 5スワッグ           | 6スワッグ           | 7スワッグ           | 8スワッグ           |  |
| 1,000      | 1枚<br>180<br>~990   | 2枚<br>800<br>~1,770   | 3枚<br>1,780<br>~2,570 | 4枚<br>2,580<br>~3,400 | 5枚<br>3,410<br>~4,000 |                 |                 |                 |                 |  |
| 1,100      | 1枚<br>180<br>~890   | 2枚<br>900<br>~1,970   | 3枚<br>1,980<br>~2,870 | 4枚<br>2,880<br>~3,780 | 5枚<br>3,410<br>~4,000 |                 |                 |                 |                 |  |
| 1,200      | 1枚<br>180<br>~990   | 2枚<br>1,000<br>~2,170 | 3枚<br>2,180<br>~2,910 | 4枚<br>2,920<br>~4,000 |                       |                 |                 |                 |                 |  |
| 1,300      | 1枚<br>180<br>~1,090 | 2枚<br>1,100<br>~2,370 | 3枚<br>2,380<br>~3,140 | 4枚<br>3,150<br>~4,000 |                       |                 |                 |                 |                 |  |
| 1,400      | 1枚<br>180<br>~1,190 | 2枚<br>1,200<br>~2,570 | 3枚<br>2,580<br>~3,380 | 4枚<br>3,390<br>~4,000 |                       |                 |                 |                 |                 |  |
| 1,500      | 1枚<br>180<br>~1,290 | 2枚<br>1,300<br>~2,770 | 3枚<br>2,780<br>~3,640 | 4枚<br>3,650<br>~4,000 |                       |                 |                 |                 |                 |  |
| 1,600      | 1枚<br>180<br>~1,390 | 2枚<br>1,400<br>~2,970 | 3枚<br>2,980<br>~3,900 | 4枚<br>3,910<br>~4,000 |                       |                 |                 |                 |                 |  |
| 1,800      | 1枚<br>180<br>~1,590 | 2枚<br>1,600<br>~3,370 | 3枚<br>3,380<br>~4,000 |                       |                       |                 |                 |                 |                 |  |
| 2,000      | 1枚<br>180<br>~1,790 | 2枚<br>1,800<br>~3,770 | 3枚<br>3,780<br>~4,000 |                       |                       |                 |                 |                 |                 |  |
| 3,000      | 1枚<br>180<br>~2,790 | 2枚<br>2,800<br>~4,000 |                       |                       |                       |                 |                 |                 |                 |  |

※リターン付き時の必要生地枚数は、営業所へお問い合わせください。

## B: 必要丈の算出方法

|               |                              |
|---------------|------------------------------|
| 無地の場合         | 製品高さ(mm) + 300(mm)           |
| 縦の柄合わせが必要な場合※ | 製品高さ(mm) + 300(mm) + 縦柄1リピート |

## その他のポイント

|               |   |
|---------------|---|
| 横の柄合わせが必要な場合※ | 「生地幅一横柄1リピート」<br>(単位:mm・下2桁は切り捨て)が有効生地幅になります。<br>例) 生地幅1500mm、横柄リピート375mmの場合<br>1,500 - 380 = 1,120 → 1,100mm = 有効生地幅           |
| 横使いの場合        | 有効生地幅が「製品高さ + 300(mm)」以上になるようにしてください。<br>有効生地幅 ≧ 製品高さ(mm) + 300(mm)<br>必要生地m数は、製品幅(mm) + 300(mm)<br>リターン付きの場合、製品幅(mm) + 500(mm) |

※柄生地は、柄の位置指定が必要です。

## 算出例

製品幅1,800mm × 製品高さ1,600mm 生地幅1,000mm、柄合わせなしの場合  
必要生地m数は、必要丈[1,600 + 300] ÷ 1,000 × 必要生地枚数(2枚) = 3.8m

# 裏地付

縫製オプション

対応メカ

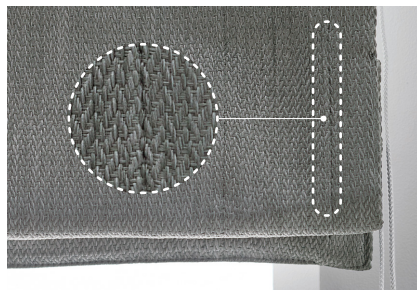
- ループレスツイン
- ドラムギア
- ループレス
- コードツイン
- ドラムツインワンチェーン
- コード
- ドラム
- 電動(リベルタライト)

特殊な縫製方法の採用で、針穴からの光漏れを軽減します。寝室に最適なオプションです。裏地があるので省エネ効果があり、表面の幕体の耐久性もあがります。

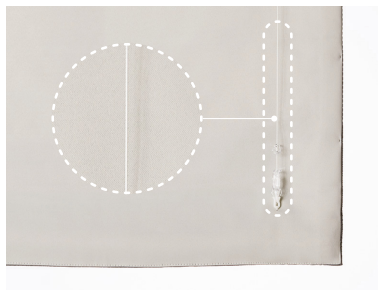


メカ | クリエティドラム  
 スタイル | プレーン  
 オプション | 裏地付

表



裏



従来裏側に見えていた縫製テープが、表生地、裏生地との間に隠れています。裏側からは縫製テープも縫い目も見えない仕上がり。表からはピンホールが見えないきれいな仕上がりです。



裏地なしの場合

## 製作可能寸法

| 製品名                 | 製品幅  | 製品高さ        | 最大幕体重量(縫製部品含む)                   |
|---------------------|--|-------------|----------------------------------|
| クリエイティループレスツイン      | スタイルにより製作サイズが異なります。<br>P.80~81の価格表にてご確認ください。 |             | 5.5kg(前幕3kg・後幕2.5kg以内で合計5.5kg以内) |
| クリエイティドラム ツインワンチェーン |  |             | 8kg(前幕・後幕のそれぞれが4kg以内で合計8kg以内)    |
| クリエイティドラムツイン        |  |             |                                  |
| クリエイティコードツイン        |  |             |                                  |
| クリエイティループレス         |  |             | 3kg                              |
| クリエイティドラム           |  |             | 5kg                              |
| クリエイティドラムギア         |  |             | 8kg                              |
| クリエイティコード           | 180~2,000mm                                  | 480~2,200mm | 5kg                              |
| 電動リベルタライト           | 500~3,000mm                                  | 500~3,000mm | 3.8kg                            |

※ツインタイプは前幕が裏地付となります。

## 対応スタイル

| ツイン           |               |               | シングル |      |       |      |            |             |     |       |     |         |               |
|---------------|---------------|---------------|------|------|-------|------|------------|-------------|-----|-------|-----|---------|---------------|
| プレーン<br>+プレーン | シャープ<br>+シャープ | シャープ<br>+プレーン | プレーン | シャープ | フォールド | バルーン | 出窓<br>バルーン | サイド<br>バルーン | ルース | ピーコック | ムース | オーストリアン | 出窓<br>オーストリアン |
| ●             | ●             | ●             | ●    | ●    | —     | —    | —          | —           | —   | —     | —   | —       | —             |



幕体重量計算式 最大幕体重量以内でご使用いただくための目安です。ご利用ください。

$$\boxed{\text{幕体重量}} = \boxed{\text{生地重量}} + \boxed{\text{部品重量}}$$

| スタイル名             | 生地重量  | 部品重量  |
|-------------------|---|---|
| ブレーン(前幕)+ブレーン(後幕) | 幕体重量は前幕と後幕を合計したものです。  | 部品重量=[0.56×製品幅(m)]+[0.08×製品面積(m <sup>2</sup> )] |
| シャープ(前幕)+シャープ(後幕) | 生地重量 = $\frac{1\text{m}^2\text{当りの表地重量(kg)} + 1\text{m}^2\text{当りの裏地重量(kg)}}{\text{前幕}} + \frac{1\text{m}^2\text{当りの生地重量(kg)}}{\text{後幕}} \times \text{製品面積(m}^2\text{)}$ | 部品重量=[0.56×製品幅(m)]+[0.46×製品面積(m <sup>2</sup> )] |
| シャープ(前幕)+ブレーン(後幕) |   | 部品重量=[0.56×製品幅(m)]+[0.27×製品面積(m <sup>2</sup> )] |
| ブレーン              |   | 部品重量=[0.28×製品幅(m)]+[0.04×製品面積(m <sup>2</sup> )] |
| シャープ              | 生地重量 = $\left[ \frac{1\text{m}^2\text{当りの表地重量(kg)} + 1\text{m}^2\text{当りの地重量(kg)}}{\text{生地重量(kg)}} \right] \times \text{製品面積(m}^2\text{)}$                               | 部品重量=[0.28×製品幅(m)]+[0.23×製品面積(m <sup>2</sup> )] |

※製品面積(m<sup>2</sup>)=製品幅(m)×製品高さ(m)

### 必要生地m数(裏地付)

$$\text{必要な生地m数} = \text{A:必要生地枚数/枚} \times \text{B:必要丈/m}$$

#### ブレーンスタイル

| A:必要生地枚数表 |                     | 前幕[リターンなし] |                       |                       |                       |                       |                       |                       |                       | 単位:mm |
|-----------|---------------------|------------|-----------------------|-----------------------|-----------------------|-----------------------|-----------------------|-----------------------|-----------------------|-------|
| 製品幅(mm)   | 有効生地幅(mm)           | 180 ~500   | 510 ~900              | 910 ~1,400            | 1,410 ~1,900          | 1,910 ~2,400          | 2,410 ~2,900          | 2,910 ~3,400          | 3,410 ~4,000          |       |
|           | 1スワッグ               | 2スワッグ      | 3スワッグ                 | 4スワッグ                 | 5スワッグ                 | 6スワッグ                 | 7スワッグ                 | 8スワッグ                 |                       |       |
| 1,000     | 1枚<br>180<br>~920   |            | 2枚<br>930<br>~1,900   |                       | 3枚<br>1,910<br>~2,770 |                       | 4枚<br>2,780<br>~3,640 |                       | 5枚<br>3,650<br>~4,000 |       |
| 1,100     | 1枚<br>180<br>~1,020 |            | 2枚<br>1,030<br>~2,110 |                       | 3枚<br>2,120<br>~2,900 |                       | 4枚<br>2,910<br>~4,000 |                       |                       |       |
| 1,200     | 1枚<br>180<br>~1,120 |            | 2枚<br>1,130<br>~2,300 |                       | 3枚<br>2,310<br>~3,400 |                       | 4枚<br>3,150<br>~4,000 |                       |                       |       |
| 1,300     | 1枚<br>180<br>~1,220 |            | 2枚<br>1,230<br>~2,500 |                       | 3枚<br>2,510<br>~3,140 |                       | 4枚<br>3,150<br>~4,000 |                       |                       |       |
| 1,400     | 1枚<br>180<br>~1,320 |            | 2枚<br>1,330<br>~2,700 |                       | 3枚<br>2,710<br>~3,380 |                       | 4枚<br>3,390<br>~4,000 |                       |                       |       |
| 1,500     | 1枚<br>180<br>~1,420 |            | 2枚<br>1,430<br>~2,900 |                       | 3枚<br>2,910<br>~3,810 |                       | 4枚<br>3,820<br>~4,000 |                       |                       |       |
| 1,600     | 1枚<br>180<br>~1,520 |            | 2枚<br>1,530<br>~3,100 |                       | 3枚<br>3,110<br>~4,000 |                       |                       |                       |                       |       |
| 1,800     | 1枚<br>180<br>~1,720 |            | 2枚<br>1,730<br>~3,500 |                       |                       |                       | 3枚<br>3,510<br>~4,000 |                       |                       |       |
| 2,000     | 1枚<br>180<br>~1,920 |            |                       | 2枚<br>1,930<br>~3,900 |                       |                       |                       | 3枚<br>3,910<br>~4,000 |                       |       |
| 3,000     | 1枚<br>180<br>~2,920 |            |                       |                       |                       | 2枚<br>2,930<br>~4,000 |                       |                       |                       |       |

#### ブレーンスタイル

| A:必要生地枚数表 |                     | 前幕[リターン付き] |                       |                       |                       |              |                       |              |                       | 単位:mm |
|-----------|---------------------|------------|-----------------------|-----------------------|-----------------------|--------------|-----------------------|--------------|-----------------------|-------|
| 製品幅(mm)   | 有効生地幅(mm)           | 180 ~500   | 510 ~900              | 910 ~1,400            | 1,410 ~1,900          | 1,910 ~2,400 | 2,410 ~2,900          | 2,910 ~3,400 | 3,410 ~4,000          |       |
|           | 1スワッグ               | 2スワッグ      | 3スワッグ                 | 4スワッグ                 | 5スワッグ                 | 6スワッグ        | 7スワッグ                 | 8スワッグ        |                       |       |
| 1,000     | 1枚<br>180<br>~830   |            | 2枚<br>840<br>~1,810   |                       | 3枚<br>1,820<br>~2,630 |              | 4枚<br>2,640<br>~3,460 |              | 5枚<br>3,470<br>~4,000 |       |
| 1,100     | 1枚<br>180<br>~930   |            | 2枚<br>940<br>~2,010   |                       | 3枚<br>2,020<br>~2,900 |              | 4枚<br>2,910<br>~3,860 |              | 5枚<br>3,870<br>~4,000 |       |
| 1,200     | 1枚<br>180<br>~1,030 |            | 2枚<br>1,040<br>~2,210 |                       | 3枚<br>2,220<br>~2,910 |              | 4枚<br>2,920<br>~4,000 |              |                       |       |
| 1,300     | 1枚<br>180<br>~1,130 |            | 2枚<br>1,140<br>~2,410 |                       | 3枚<br>2,420<br>~3,140 |              | 4枚<br>3,150<br>~4,000 |              |                       |       |
| 1,400     | 1枚<br>180<br>~1,230 |            | 2枚<br>1,240<br>~2,610 |                       | 3枚<br>2,620<br>~3,380 |              | 4枚<br>3,390<br>~4,000 |              |                       |       |
| 1,500     | 1枚<br>180<br>~1,330 |            | 2枚<br>1,340<br>~2,810 |                       | 3枚<br>2,820<br>~3,690 |              | 4枚<br>3,700<br>~4,000 |              |                       |       |
| 1,600     | 1枚<br>180<br>~1,430 |            | 2枚<br>1,440<br>~3,010 |                       | 3枚<br>3,020<br>~3,960 |              | 4枚<br>3,970<br>~4,000 |              |                       |       |
| 1,800     | 1枚<br>180<br>~1,630 |            | 2枚<br>1,640<br>~3,410 |                       |                       |              | 3枚<br>3,420<br>~4,000 |              |                       |       |
| 2,000     | 1枚<br>180<br>~1,830 |            | 2枚<br>1,840<br>~3,810 |                       |                       |              | 3枚<br>3,820<br>~4,000 |              |                       |       |
| 3,000     | 1枚<br>180<br>~2,830 |            |                       | 2枚<br>2,840<br>~4,000 |                       |              |                       |              |                       |       |

#### シャープスタイル

| A:必要生地枚数表 |                     | 前幕[リターンなし] |                       |                       |                       |                       |                       |                       |                       | 単位:mm |
|-----------|---------------------|------------|-----------------------|-----------------------|-----------------------|-----------------------|-----------------------|-----------------------|-----------------------|-------|
| 製品幅(mm)   | 有効生地幅(mm)           | 180 ~500   | 510 ~900              | 910 ~1,400            | 1,410 ~1,900          | 1,910 ~2,400          | 2,410 ~2,900          | 2,910 ~3,400          | 3,410 ~4,000          |       |
|           | 1スワッグ               | 2スワッグ      | 3スワッグ                 | 4スワッグ                 | 5スワッグ                 | 6スワッグ                 | 7スワッグ                 | 8スワッグ                 |                       |       |
| 1,000     | 1枚<br>180<br>~920   |            | 2枚<br>930<br>~1,900   |                       | 3枚<br>1,910<br>~2,770 |                       | 4枚<br>2,780<br>~3,640 |                       | 5枚<br>3,650<br>~4,000 |       |
| 1,100     | 1枚<br>180<br>~1,020 |            | 2枚<br>1,030<br>~2,100 |                       | 3枚<br>2,110<br>~3,150 |                       | 4枚<br>3,160<br>~4,000 |                       |                       |       |
| 1,200     | 1枚<br>180<br>~1,120 |            | 2枚<br>1,130<br>~2,300 |                       | 3枚<br>2,310<br>~3,400 |                       | 4枚<br>3,410<br>~4,000 |                       |                       |       |
| 1,300     | 1枚<br>180<br>~1,220 |            | 2枚<br>1,230<br>~2,500 |                       | 3枚<br>2,510<br>~3,400 |                       | 4枚<br>3,410<br>~4,000 |                       |                       |       |
| 1,400     | 1枚<br>180<br>~1,320 |            | 2枚<br>1,330<br>~2,700 |                       | 3枚<br>2,710<br>~3,540 |                       | 4枚<br>3,550<br>~4,000 |                       |                       |       |
| 1,500     | 1枚<br>180<br>~1,420 |            | 2枚<br>1,430<br>~2,900 |                       | 3枚<br>2,910<br>~3,810 |                       | 4枚<br>3,820<br>~4,000 |                       |                       |       |
| 1,600     | 1枚<br>180<br>~1,520 |            | 2枚<br>1,530<br>~3,100 |                       | 3枚<br>3,110<br>~4,000 |                       |                       |                       |                       |       |
| 1,800     | 1枚<br>180<br>~1,720 |            | 2枚<br>1,730<br>~3,500 |                       |                       |                       | 3枚<br>3,510<br>~4,000 |                       |                       |       |
| 2,000     | 1枚<br>180<br>~1,920 |            |                       | 2枚<br>1,930<br>~3,900 |                       |                       |                       | 3枚<br>3,910<br>~4,000 |                       |       |
| 3,000     | 1枚<br>180<br>~2,920 |            |                       |                       |                       | 2枚<br>2,930<br>~4,000 |                       |                       |                       |       |

#### シャープスタイル

| A:必要生地枚数表 |                     | 前幕[リターン付き] |                       |                       |                       |              |                       |              |                       | 単位:mm |
|-----------|---------------------|------------|-----------------------|-----------------------|-----------------------|--------------|-----------------------|--------------|-----------------------|-------|
| 製品幅(mm)   | 有効生地幅(mm)           | 180 ~500   | 510 ~900              | 910 ~1,400            | 1,410 ~1,900          | 1,910 ~2,400 | 2,410 ~2,900          | 2,910 ~3,400 | 3,410 ~4,000          |       |
|           | 1スワッグ               | 2スワッグ      | 3スワッグ                 | 4スワッグ                 | 5スワッグ                 | 6スワッグ        | 7スワッグ                 | 8スワッグ        |                       |       |
| 1,000     | 1枚<br>180<br>~830   |            | 2枚<br>840<br>~1,810   |                       | 3枚<br>1,820<br>~2,630 |              | 4枚<br>2,640<br>~3,460 |              | 5枚<br>3,470<br>~4,000 |       |
| 1,100     | 1枚<br>180<br>~930   |            | 2枚<br>940<br>~2,010   |                       | 3枚<br>2,020<br>~2,900 |              | 4枚<br>2,910<br>~3,860 |              | 5枚<br>3,870<br>~4,000 |       |
| 1,200     | 1枚<br>180<br>~1,030 |            | 2枚<br>1,040<br>~2,210 |                       | 3枚<br>2,220<br>~2,910 |              | 4枚<br>2,920<br>~4,000 |              |                       |       |
| 1,300     | 1枚<br>180<br>~1,130 |            | 2枚<br>1,140<br>~2,410 |                       | 3枚<br>2,420<br>~3,140 |              | 4枚<br>3,150<br>~4,000 |              |                       |       |
| 1,400     | 1枚<br>180<br>~1,230 |            | 2枚<br>1,240<br>~2,610 |                       | 3枚<br>2,620<br>~3,420 |              | 4枚<br>3,430<br>~4,000 |              |                       |       |
| 1,500     | 1枚<br>180<br>~1,330 |            | 2枚<br>1,340<br>~2,810 |                       | 3枚<br>2,820<br>~3,690 |              | 4枚<br>3,700<br>~4,000 |              |                       |       |
| 1,600     | 1枚<br>180<br>~1,430 |            | 2枚<br>1,440<br>~3,010 |                       | 3枚<br>3,020<br>~3,960 |              | 4枚<br>3,970<br>~4,000 |              |                       |       |
| 1,800     | 1枚<br>180<br>~1,630 |            | 2枚<br>1,640<br>~3,410 |                       |                       |              | 3枚<br>3,420<br>~4,000 |              |                       |       |
| 2,000     | 1枚<br>180<br>~1,830 |            | 2枚<br>1,840<br>~3,810 |                       |                       |              | 3枚<br>3,820<br>~4,000 |              |                       |       |
| 3,000     | 1枚<br>180<br>~2,830 |            |                       | 2枚<br>2,840<br>~4,000 |                       |              |                       |              |                       |       |

#### B:必要丈の算出方法

製品高さ(mm) + 300(mm)

# 裏地付

縫製オプション

## ツイン

製品[マイメード]価格 **縫製** + **製品本体価格**

製品本体価格とは別に物流諸経費を申し受けます。

### ■ 前幕]プレーン + 後幕]プレーンスタイル

クリエイティブプレス(スマートグリップタイプ)ツイン 裏地付 単位:円(税別)

| 高さ(mm)        | 幅(mm)   |         |           |               |             |             |
|---------------|---------|---------|-----------|---------------|-------------|-------------|
|               | 300~500 | 510~900 | 910~1,400 | 1,410~1,900   | 1,910~2,400 | 2,410~2,900 |
|               | 1スワッグ   | 2スワッグ   | 3スワッグ     | 4スワッグ         | 5スワッグ       | 6スワッグ       |
| 480 ~ 1,000   | 43,300  | 54,100  | 65,600    | 77,000        | 89,300      | 101,200     |
| 1,010 ~ 1,500 | 48,400  | 59,200  | 72,400    | 83,800        | 97,800      | 110,400     |
| 1,510 ~ 2,000 | 53,500  | 64,300  | 79,200    | <b>90,600</b> | 106,300     | 119,600     |
| 2,010 ~ 2,500 | 58,600  | 69,400  | 86,000    | 97,400        | 114,800     | 128,800     |
| 2,510 ~ 3,000 | 63,700  | 74,500  | 92,800    | 104,200       | 123,300     | 138,000     |

- 幅・高さとも、10mm単位でオーダーできます。
- 製品幅390mm以下の場合、製品高さは2,000mmまでとなります。
- レールジョイントは、幅2,010mm以上から対応。上記金額+12,000円になります。

クリエイティブドラム ツインワンチェーン 裏地付 単位:円(税別)

| 高さ(mm)        | 幅(mm)   |         |           |               |             |             |
|---------------|---------|---------|-----------|---------------|-------------|-------------|
|               | 300~500 | 510~900 | 910~1,400 | 1,410~1,900   | 1,910~2,400 | 2,410~2,900 |
|               | 1スワッグ   | 2スワッグ   | 3スワッグ     | 4スワッグ         | 5スワッグ       | 6スワッグ       |
| 480 ~ 1,000   | 39,800  | 50,600  | 62,100    | 73,500        | 85,800      | 97,700      |
| 1,010 ~ 1,500 | 44,900  | 55,700  | 68,900    | 80,300        | 94,300      | 106,900     |
| 1,510 ~ 2,000 | 50,000  | 60,800  | 75,700    | <b>87,100</b> | 102,800     | 116,100     |
| 2,010 ~ 2,500 | 55,100  | 65,900  | 82,500    | 93,900        | 111,300     | 125,300     |
| 2,510 ~ 3,000 | 60,200  | 71,000  | 89,300    | 100,700       | 119,800     | 134,500     |

- 幅・高さとも、10mm単位でオーダーできます。
- 製品幅390mm以下の場合、製品高さは2,000mmまでとなります。
- レールジョイントは、幅2,010mm以上から対応。上記金額+12,000円になります。

クリエイティブコードツイン 裏地付 単位:円(税別)

| 高さ(mm)        | 幅(mm)   |         |           |               |             |
|---------------|---------|---------|-----------|---------------|-------------|
|               | 180~500 | 510~900 | 910~1,400 | 1,410~1,900   | 1,910~2,000 |
|               | 1スワッグ   | 2スワッグ   | 3スワッグ     | 4スワッグ         | 5スワッグ       |
| 480 ~ 1,000   | 34,700  | 44,000  | 53,300    | 65,700        | 80,400      |
| 1,010 ~ 1,500 | 39,800  | 49,200  | 60,100    | 72,500        | 88,700      |
| 1,510 ~ 2,000 | 44,900  | 54,400  | 66,900    | <b>79,300</b> | 97,000      |
| 2,010 ~ 2,200 | 50,000  | 59,600  | 73,700    | 86,100        | 105,300     |

- 幅・高さとも、10mm単位でオーダーできます。

### ■ 前幕]シャープ + 後幕]シャープスタイル

クリエイティブプレス(スマートグリップタイプ)ツイン 裏地付 単位:円(税別)

| 高さ(mm)        | 幅(mm)   |         |           |                |             |             |
|---------------|---------|---------|-----------|----------------|-------------|-------------|
|               | 300~500 | 510~900 | 910~1,400 | 1,410~1,900    | 1,910~2,400 | 2,410~2,900 |
|               | 1スワッグ   | 2スワッグ   | 3スワッグ     | 4スワッグ          | 5スワッグ       | 6スワッグ       |
| 480 ~ 1,000   | 56,800  | 72,100  | 88,000    | 99,600         | 110,000     | 122,300     |
| 1,010 ~ 1,500 | 61,900  | 78,800  | 96,200    | 109,500        | 123,000     | 137,600     |
| 1,510 ~ 2,000 | 67,000  | 85,500  | 104,400   | <b>119,400</b> | 136,000     | 152,900     |
| 2,010 ~ 2,500 | 72,100  | 92,200  | 112,600   | 129,300        | 149,000     | 168,200     |
| 2,510 ~ 3,000 | 77,200  | 98,900  | 120,800   | 139,200        | 162,000     | 183,500     |

- 幅・高さとも、10mm単位でオーダーできます。
- 製品幅390mm以下の場合、製品高さは2,000mmまでとなります。

クリエイティブドラム ツインワンチェーン 裏地付 単位:円(税別)

| 高さ(mm)        | 幅(mm)   |         |           |                |             |             |
|---------------|---------|---------|-----------|----------------|-------------|-------------|
|               | 300~500 | 510~900 | 910~1,400 | 1,410~1,900    | 1,910~2,400 | 2,410~2,900 |
|               | 1スワッグ   | 2スワッグ   | 3スワッグ     | 4スワッグ          | 5スワッグ       | 6スワッグ       |
| 480 ~ 1,000   | 53,300  | 68,600  | 84,500    | 96,100         | 106,500     | 118,800     |
| 1,010 ~ 1,500 | 58,400  | 75,300  | 92,700    | 106,000        | 119,500     | 134,100     |
| 1,510 ~ 2,000 | 63,500  | 82,000  | 100,900   | <b>115,900</b> | 132,500     | 149,400     |
| 2,010 ~ 2,500 | 68,600  | 88,700  | 109,100   | 125,800        | 145,500     | 164,700     |
| 2,510 ~ 3,000 | 73,700  | 95,400  | 117,300   | 135,700        | 158,500     | 180,000     |

- 幅・高さとも、10mm単位でオーダーできます。
- 製品幅390mm以下の場合、製品高さは2,000mmまでとなります。

クリエイティブコードツイン 裏地付 単位:円(税別)

| 高さ(mm)        | 幅(mm)   |         |           |                |             |
|---------------|---------|---------|-----------|----------------|-------------|
|               | 180~500 | 510~900 | 910~1,400 | 1,410~1,900    | 1,910~2,000 |
|               | 1スワッグ   | 2スワッグ   | 3スワッグ     | 4スワッグ          | 5スワッグ       |
| 480 ~ 1,000   | 48,100  | 61,900  | 75,600    | 88,300         | 101,100     |
| 1,010 ~ 1,500 | 53,300  | 68,700  | 83,900    | 98,100         | 113,900     |
| 1,510 ~ 2,000 | 58,500  | 75,500  | 92,200    | <b>107,900</b> | 126,700     |
| 2,010 ~ 2,200 | 63,700  | 82,300  | 100,500   | 117,700        | 139,500     |

- 幅・高さとも、10mm単位でオーダーできます。

### ■ 前幕]シャープ + 後幕]プレーンスタイル

クリエイティブプレス(スマートグリップタイプ)ツイン 裏地付 単位:円(税別)

| 高さ(mm)        | 幅(mm)   |         |           |                |             |             |
|---------------|---------|---------|-----------|----------------|-------------|-------------|
|               | 300~500 | 510~900 | 910~1,400 | 1,410~1,900    | 1,910~2,400 | 2,410~2,900 |
|               | 1スワッグ   | 2スワッグ   | 3スワッグ     | 4スワッグ          | 5スワッグ       | 6スワッグ       |
| 480 ~ 1,000   | 51,700  | 65,300  | 79,400    | 91,100         | 102,100     | 114,400     |
| 1,010 ~ 1,500 | 56,800  | 71,400  | 87,200    | 99,800         | 113,500     | 127,500     |
| 1,510 ~ 2,000 | 61,900  | 77,500  | 95,000    | <b>108,500</b> | 124,900     | 140,600     |
| 2,010 ~ 2,500 | 67,000  | 83,600  | 102,800   | 117,200        | 136,300     | 153,700     |
| 2,510 ~ 3,000 | 72,100  | 89,700  | 110,600   | 125,900        | 147,700     | 166,800     |

- 幅・高さとも、10mm単位でオーダーできます。
- 製品幅390mm以下の場合、製品高さは2,000mmまでとなります。

クリエイティブドラム ツインワンチェーン 裏地付 単位:円(税別)

| 高さ(mm)        | 幅(mm)   |         |           |                |             |             |
|---------------|---------|---------|-----------|----------------|-------------|-------------|
|               | 300~500 | 510~900 | 910~1,400 | 1,410~1,900    | 1,910~2,400 | 2,410~2,900 |
|               | 1スワッグ   | 2スワッグ   | 3スワッグ     | 4スワッグ          | 5スワッグ       | 6スワッグ       |
| 480 ~ 1,000   | 48,200  | 61,800  | 75,900    | 87,600         | 98,600      | 110,900     |
| 1,010 ~ 1,500 | 53,300  | 67,900  | 83,700    | 96,300         | 110,000     | 124,000     |
| 1,510 ~ 2,000 | 58,400  | 74,000  | 91,500    | <b>105,000</b> | 121,400     | 137,100     |
| 2,010 ~ 2,500 | 63,500  | 80,100  | 99,300    | 113,700        | 132,800     | 150,200     |
| 2,510 ~ 3,000 | 68,600  | 86,200  | 107,100   | 122,400        | 144,200     | 163,300     |

- 幅・高さとも、10mm単位でオーダーできます。
- 製品幅390mm以下の場合、製品高さは2,000mmまでとなります。

クリエイティブコードツイン 裏地付 単位:円(税別)

| 高さ(mm)        | 幅(mm)   |         |           |               |             |
|---------------|---------|---------|-----------|---------------|-------------|
|               | 180~500 | 510~900 | 910~1,400 | 1,410~1,900   | 1,910~2,000 |
|               | 1スワッグ   | 2スワッグ   | 3スワッグ     | 4スワッグ         | 5スワッグ       |
| 480 ~ 1,000   | 43,100  | 55,100  | 67,100    | 79,700        | 93,200      |
| 1,010 ~ 1,500 | 48,200  | 61,300  | 74,800    | 88,500        | 104,400     |
| 1,510 ~ 2,000 | 53,300  | 67,500  | 82,500    | <b>97,300</b> | 115,600     |
| 2,010 ~ 2,200 | 58,400  | 73,700  | 90,200    | 106,100       | 126,800     |

- 幅・高さとも、10mm単位でオーダーできます。

※メカ仕様毎に最大幕体重量が異なります。  
最大幕体重量はメカ仕様のページをご確認ください。P109~。

※最大幕体重量の範囲内で製作します。P79幕体重量計算式をご確認ください。

シングル

製品[マイメード]価格

縫製 + 製品本体価格

製品本体価格とは別に物流諸経費を申し受けます。

■ プレーンスタイル

クリエイティループレス(スマートグリップタイプ) 裏地付 単位:円(税別)

| 高さ(mm)        | 幅(mm)   |         |           |               |             |             |
|---------------|---------|---------|-----------|---------------|-------------|-------------|
|               | 300~500 | 510~900 | 910~1,400 | 1,410~1,900   | 1,910~2,400 | 2,410~2,900 |
|               | 1スワッグ   | 2スワッグ   | 3スワッグ     | 4スワッグ         | 5スワッグ       | 6スワッグ       |
| 480 ~ 1,000   | 32,400  | 38,900  | 45,900    | 53,100        | 61,500      | 70,500      |
| 1,010 ~ 1,500 | 35,500  | 42,000  | 50,000    | 57,300        | 66,700      | 76,600      |
| 1,510 ~ 2,000 | 38,600  | 45,100  | 54,100    | <b>61,500</b> | 71,900      | 82,700      |
| 2,010 ~ 2,500 | 41,700  | 48,200  | 58,200    | 65,700        | 77,100      | 88,800      |
| 2,510 ~ 3,000 | 44,800  | 51,300  | 62,300    | 69,900        | 82,300      | 94,900      |

- 幅・高さとも、10mm単位でオーダーできます。
- 製品幅390mm以下の場合、製品高さは2,000mmまでとなります。
- レールジョイントは、幅2,010mm以上から対応。上記金額+10,000円になります。

クリエイティドラム 裏地付 単位:円(税別)

| 高さ(mm)        | 幅(mm)   |         |           |               |             |             |
|---------------|---------|---------|-----------|---------------|-------------|-------------|
|               | 300~500 | 510~900 | 910~1,400 | 1,410~1,900   | 1,910~2,400 | 2,410~2,900 |
|               | 1スワッグ   | 2スワッグ   | 3スワッグ     | 4スワッグ         | 5スワッグ       | 6スワッグ       |
| 480 ~ 1,000   | 28,900  | 35,400  | 42,400    | 49,600        | 58,000      | 67,000      |
| 1,010 ~ 1,500 | 32,000  | 38,500  | 46,500    | 53,800        | 63,200      | 73,100      |
| 1,510 ~ 2,000 | 35,100  | 41,600  | 50,600    | <b>58,000</b> | 68,400      | 79,200      |
| 2,010 ~ 2,500 | 38,200  | 44,700  | 54,700    | 62,200        | 73,600      | 85,300      |
| 2,510 ~ 3,000 | 41,300  | 47,800  | 58,800    | 66,400        | 78,800      | 91,400      |

- 幅・高さとも、10mm単位でオーダーできます。
- 製品幅390mm以下の場合、製品高さは2,000mmまでとなります。
- レールジョイントは、幅2,010mm以上から対応。上記金額+10,000円になります。

クリエイティドラムギア 裏地付 単位:円(税別)

| 高さ(mm)        | 幅(mm)   |         |         |           |               |             |             |             |             |  |
|---------------|---------|---------|---------|-----------|---------------|-------------|-------------|-------------|-------------|--|
|               | 300~500 | 510~660 | 670~900 | 910~1,400 | 1,410~1,900   | 1,910~2,400 | 2,410~2,900 | 2,910~3,400 | 3,410~4,000 |  |
|               | 1スワッグ   | 2スワッグ   | 2スワッグ   | 3スワッグ     | 4スワッグ         | 5スワッグ       | 6スワッグ       | 7スワッグ       | 8スワッグ       |  |
| 480 ~ 1,000   | 31,200  | 37,700  | 37,700  | 44,700    | 51,900        | 60,300      | 69,300      | 79,400      | 89,700      |  |
| 1,010 ~ 1,500 | 34,300  | 40,800  | 40,800  | 48,800    | 56,100        | 65,500      | 75,400      | 86,600      | 98,100      |  |
| 1,510 ~ 2,000 | 37,400  | 43,900  | 43,900  | 52,900    | <b>60,300</b> | 70,700      | 81,500      | 93,900      | 106,500     |  |
| 2,010 ~ 2,500 | 40,500  | 47,000  | 47,000  | 57,000    | 64,500        | 75,900      | 87,600      | 101,100     | 114,900     |  |
| 2,510 ~ 3,000 | 43,600  | 50,100  | 50,100  | 61,100    | 68,700        | 81,100      | 93,700      | 108,400     | 123,300     |  |
| 3,010 ~ 3,500 | -       | -       | 53,200  | 65,200    | 72,900        | 86,300      | 99,800      | 115,600     | 131,700     |  |
| 3,510 ~ 4,000 | -       | -       | 56,300  | 69,300    | 77,100        | 91,500      | 105,900     | 122,900     | 140,100     |  |

- 幅・高さとも、10mm単位でオーダーできます。
- 製品幅390mm以下の場合、製品高さは2,000mmまでとなります。
- レールジョイントは、幅2,010mm以上から対応。上記金額+10,000円になります。

クリエイティコード 裏地付 単位:円(税別)

| 高さ(mm)        | 幅(mm)   |         |           |               |             |
|---------------|---------|---------|-----------|---------------|-------------|
|               | 180~500 | 510~900 | 910~1,400 | 1,410~1,900   | 1,910~2,000 |
|               | 1スワッグ   | 2スワッグ   | 3スワッグ     | 4スワッグ         | 5スワッグ       |
| 480 ~ 1,000   | 26,600  | 33,100  | 40,100    | 47,300        | 55,700      |
| 1,010 ~ 1,500 | 29,700  | 36,200  | 44,200    | 51,500        | 60,900      |
| 1,510 ~ 2,000 | 32,800  | 39,300  | 48,300    | <b>55,700</b> | 66,100      |
| 2,010 ~ 2,200 | 35,900  | 42,400  | 52,400    | 59,900        | 71,300      |

- 幅・高さとも、10mm単位でオーダーできます。

リベルタライト 電動 裏地付 単位:円(税別)

| 高さ(mm)        | 幅(mm)  |         |           |                |             |             |
|---------------|--------|---------|-----------|----------------|-------------|-------------|
|               | 500    | 510~900 | 910~1,400 | 1,410~1,900    | 1,910~2,400 | 2,410~2,900 |
|               | 1スワッグ  | 2スワッグ   | 3スワッグ     | 4スワッグ          | 5スワッグ       | 6スワッグ       |
| 500 ~ 1,000   | 80,800 | 86,600  | 94,300    | 103,900        | 113,400     | 121,600     |
| 1,010 ~ 1,500 | 86,200 | 92,600  | 101,800   | 112,200        | 124,800     | 133,900     |
| 1,510 ~ 2,000 | 90,800 | 97,900  | 107,800   | <b>119,100</b> | 133,100     | 142,600     |
| 2,010 ~ 2,500 | 96,300 | 102,900 | 114,400   | 125,600        | 141,200     | 151,200     |
| 2,510 ~ 3,000 | 98,500 | 105,300 | 117,200   | 128,800        | 144,800     | 155,100     |

- 幅・高さとも、10mm単位でオーダーできます。

■ シャープスタイル

クリエイティループレス(スマートグリップタイプ) 裏地付 単位:円(税別)

| 高さ(mm)        | 幅(mm)   |         |           |               |             |             |
|---------------|---------|---------|-----------|---------------|-------------|-------------|
|               | 300~500 | 510~900 | 910~1,400 | 1,410~1,900   | 1,910~2,400 | 2,410~2,900 |
|               | 1スワッグ   | 2スワッグ   | 3スワッグ     | 4スワッグ         | 5スワッグ       | 6スワッグ       |
| 480 ~ 1,000   | 40,800  | 50,000  | 59,700    | 67,100        | 74,300      | 83,700      |
| 1,010 ~ 1,500 | 43,900  | 54,100  | 64,700    | 73,200        | 82,300      | 93,700      |
| 1,510 ~ 2,000 | 47,000  | 58,200  | 69,700    | <b>79,300</b> | 90,300      | 103,700     |
| 2,010 ~ 2,500 | 50,100  | 62,300  | 74,700    | 85,400        | 98,300      | 113,700     |
| 2,510 ~ 3,000 | 53,200  | 66,400  | 79,700    | 91,500        | 106,300     | 123,700     |

- 幅・高さとも、10mm単位でオーダーできます。
- 製品幅390mm以下の場合、製品高さは2,000mmまでとなります。

クリエイティドラム 裏地付 単位:円(税別)

| 高さ(mm)        | 幅(mm)   |         |           |               |             |             |
|---------------|---------|---------|-----------|---------------|-------------|-------------|
|               | 300~500 | 510~900 | 910~1,400 | 1,410~1,900   | 1,910~2,400 | 2,410~2,900 |
|               | 1スワッグ   | 2スワッグ   | 3スワッグ     | 4スワッグ         | 5スワッグ       | 6スワッグ       |
| 480 ~ 1,000   | 37,300  | 46,500  | 56,200    | 63,600        | 70,800      | 80,200      |
| 1,010 ~ 1,500 | 40,400  | 50,600  | 61,200    | 69,700        | 78,800      | 90,200      |
| 1,510 ~ 2,000 | 43,500  | 54,700  | 66,200    | <b>75,800</b> | 86,800      | 100,200     |
| 2,010 ~ 2,500 | 46,600  | 58,800  | 71,200    | 81,900        | 94,800      | 110,200     |
| 2,510 ~ 3,000 | 49,700  | 62,900  | 76,200    | 88,000        | 102,800     | 120,200     |

- 幅・高さとも、10mm単位でオーダーできます。
- 製品幅390mm以下の場合、製品高さは2,000mmまでとなります。

クリエイティドラムギア 裏地付 単位:円(税別)

| 高さ(mm)        | 幅(mm)   |         |         |           |               |             |             |             |             |  |
|---------------|---------|---------|---------|-----------|---------------|-------------|-------------|-------------|-------------|--|
|               | 300~500 | 510~660 | 670~900 | 910~1,400 | 1,410~1,900   | 1,910~2,400 | 2,410~2,900 | 2,910~3,400 | 3,410~4,000 |  |
|               | 1スワッグ   | 2スワッグ   | 2スワッグ   | 3スワッグ     | 4スワッグ         | 5スワッグ       | 6スワッグ       | 7スワッグ       | 8スワッグ       |  |
| 480 ~ 1,000   | 39,600  | 48,800  | 48,800  | 58,500    | 65,900        | 73,100      | 82,500      | 96,100      | 109,900     |  |
| 1,010 ~ 1,500 | 42,700  | 52,900  | 52,900  | 63,500    | 72,000        | 81,100      | 92,500      | 108,000     | 123,800     |  |
| 1,510 ~ 2,000 | 45,800  | 57,000  | 57,000  | 68,500    | <b>78,100</b> | 89,100      | 102,500     | 120,000     | 137,700     |  |
| 2,010 ~ 2,500 | 48,900  | 61,100  | 61,100  | 73,500    | 84,200        | 97,100      | 112,500     | 132,000     | 151,600     |  |
| 2,510 ~ 3,000 | 52,000  | 65,200  | 65,200  | 78,500    | 90,300        | 105,100     | 122,500     | 143,900     | 165,500     |  |
| 3,010 ~ 3,500 | -       | -       | 69,300  | 83,500    | 96,400        | 113,100     | 132,500     | 155,900     | 179,400     |  |
| 3,510 ~ 4,000 | -       | -       | 73,400  | 88,500    | 102,500       | 121,100     | 142,500     | 167,800     | 193,400     |  |

- 幅・高さとも、10mm単位でオーダーできます。
- 製品幅390mm以下の場合、製品高さは2,000mmまでとなります。

クリエイティコード 裏地付 単位:円(税別)

| 高さ(mm)        | 幅(mm)   |         |           |               |             |
|---------------|---------|---------|-----------|---------------|-------------|
|               | 180~500 | 510~900 | 910~1,400 | 1,410~1,900   | 1,910~2,000 |
|               | 1スワッグ   | 2スワッグ   | 3スワッグ     | 4スワッグ         | 5スワッグ       |
| 480 ~ 1,000   | 35,000  | 44,200  | 53,900    | 61,300        | 68,500      |
| 1,010 ~ 1,500 | 38,100  | 48,300  | 58,900    | 67,400        | 76,500      |
| 1,510 ~ 2,000 | 41,200  | 52,400  | 63,900    | <b>73,500</b> | 84,500      |
| 2,010 ~ 2,200 | 44,300  | 56,500  | 68,900    | 79,600        | 92,500      |

- 幅・高さとも、10mm単位でオーダーできます。

リベルタライト 電動 裏地付 単位:円(税別)

| 高さ(mm)        | 幅(mm)   |         |           |                |             |             |
|---------------|---------|---------|-----------|----------------|-------------|-------------|
|               | 500     | 510~900 | 910~1,400 | 1,410~1,900    | 1,910~2,400 | 2,410~2,900 |
|               | 1スワッグ   | 2スワッグ   | 3スワッグ     | 4スワッグ          | 5スワッグ       | 6スワッグ       |
| 500 ~ 1,000   | 88,500  | 96,800  | 107,700   | 120,300        | 133,200     | 143,700     |
| 1,010 ~ 1,500 | 98,700  | 108,800 | 122,900   | 137,600        | 156,800     | 169,900     |
| 1,510 ~ 2,000 | 106,000 | 116,700 | 133,100   | <b>148,900</b> | 170,400     | 184,500     |
| 2,010 ~ 2,500 | 115,000 | 125,200 | 144,400   | 160,800        | 186,000     | 201,300     |
| 2,510 ~ 3,000 | 124,400 | 134,400 | 157,600   | 176,000        | 204,400     | 221,000     |

- 幅・高さとも、10mm単位でオーダーできます。

※最大幕体重量の範囲内で製作します。P79幕体重量計算式をご確認ください。

# 両面

縫製オプション

対応メカ

ドラム

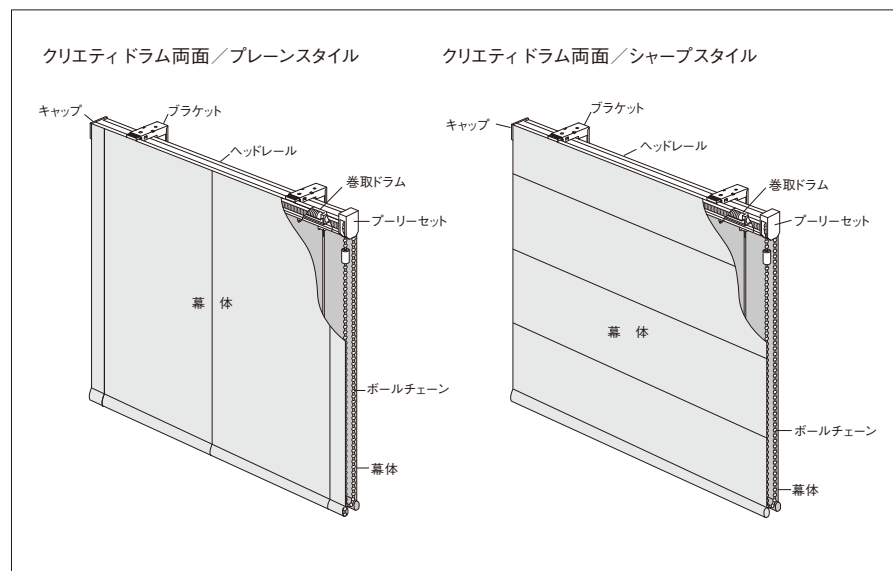
ドラムギア

幕体が両面に付いたタイプです。裏面の縫製部品類が見えないので、ローマンシェードの美しさを部屋の内側、外側の両方から楽しめます。



メカ | クリエティドラム  
スタイル | プレーン  
オプション | 両面

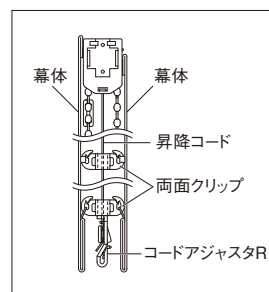
## 構造図



## 製作可能寸法

| 製品名                    | 製品幅             | 製品高さ            | 最大幕体重量<br>(縫製部品含む) |
|------------------------|-----------------|-----------------|--------------------|
| クリエイティ<br>ドラム          | 300~<br>2,400mm | 480~<br>3,000mm | 5kg                |
| クリエイティ<br>ドラム<br>ギアタイプ | 300~<br>4,000mm | 480~<br>4,000mm | 8kg                |

※両面仕様のキット [別注品](#) もご用意しています。  
詳細 >> P.100



両面仕様

## 対応スタイル

| ツイン           |               |               | シングル |      |       |      |            |             |     |       |     |         |               |
|---------------|---------------|---------------|------|------|-------|------|------------|-------------|-----|-------|-----|---------|---------------|
| プレーン<br>+シャープ | シャープ<br>+シャープ | シャープ<br>+プレーン | プレーン | シャープ | フォールド | バルーン | 出窓<br>バルーン | サイド<br>バルーン | ルース | ピーコック | ムース | オーストリアン | 出窓<br>オーストリアン |
| —             | —             | —             | ●    | ●    | —     | —    | —          | —           | —   | —     | —   | —       | —             |

製品[マイメード]価格 **縫製** + **製品本体価格**

製品本体価格とは別に物流諸経費を申し受けます。

## ■ プレーンスタイル

### クリエイティードラム 両面

単位:円(税別)

| 幅(mm)         | 300~390 | 400~500 | 510~660 | 670~900 | 910~1,400 | 1,410~1,900   | 1,910~2,400 |
|---------------|---------|---------|---------|---------|-----------|---------------|-------------|
| 高さ(mm)        | 1スワッグ   | 1スワッグ   | 2スワッグ   | 2スワッグ   | 3スワッグ     | 4スワッグ         | 5スワッグ       |
| 480 ~ 1,000   | 34,700  | 34,700  | 41,200  | 41,200  | 47,800    | 56,500        | 65,300      |
| 1,010 ~ 1,500 | 37,900  | 37,900  | 44,400  | 44,400  | 52,100    | 60,900        | 70,700      |
| 1,510 ~ 2,000 | 41,100  | 41,100  | 47,600  | 47,600  | 56,400    | <b>65,300</b> | 76,100      |
| 2,010 ~ 2,500 | —       | 44,300  | 50,800  | 50,800  | 60,700    | 69,700        | 81,500      |
| 2,510 ~ 3,000 | —       | 47,500  | 54,000  | 54,000  | 65,000    | 74,100        | 86,900      |

●幅・高さとも、10mm単位でオーダーできます。

### クリエイティードラムギア 両面

単位:円(税別)

| 幅(mm)         | 300~390 | 400~500 | 510~660 | 670~900 | 910~1,400 | 1,410~1,900   | 1,910~2,400 | 2,410~2,900 | 2,910~3,400 | 3,410~4,000 |
|---------------|---------|---------|---------|---------|-----------|---------------|-------------|-------------|-------------|-------------|
| 高さ(mm)        | 1スワッグ   | 1スワッグ   | 2スワッグ   | 2スワッグ   | 3スワッグ     | 4スワッグ         | 5スワッグ       | 6スワッグ       | 7スワッグ       | 8スワッグ       |
| 480 ~ 1,000   | 37,000  | 37,000  | 43,500  | 43,500  | 50,100    | 58,800        | 67,600      | 77,600      | 88,800      | 101,200     |
| 1,010 ~ 1,500 | 40,200  | 40,200  | 46,700  | 46,700  | 54,400    | 63,200        | 73,000      | 84,200      | 96,600      | 110,200     |
| 1,510 ~ 2,000 | 43,400  | 43,400  | 49,900  | 49,900  | 58,700    | <b>67,600</b> | 78,400      | 90,900      | 104,500     | 119,200     |
| 2,010 ~ 2,500 | —       | 46,600  | 53,100  | 53,100  | 63,000    | 72,000        | 83,800      | 97,600      | 112,300     | 128,200     |
| 2,510 ~ 3,000 | —       | 49,800  | 56,300  | 56,300  | 67,300    | 76,400        | 89,200      | 104,200     | 120,100     | 137,100     |
| 3,010 ~ 3,500 | —       | —       | —       | 59,500  | 71,600    | 80,800        | 94,600      | 110,900     | 127,900     | 146,100     |
| 3,510 ~ 4,000 | —       | —       | —       | 62,700  | 75,900    | 85,200        | 100,000     | 117,600     | 135,700     | 155,100     |

●幅・高さとも、10mm単位でオーダーできます。

## ■ シャープスタイル

### クリエイティードラム 両面

単位:円(税別)

| 幅(mm)         | 300~390 | 400~500 | 510~660 | 670~900 | 910~1,400 | 1,410~1,900   | 1,910~2,400 |
|---------------|---------|---------|---------|---------|-----------|---------------|-------------|
| 高さ(mm)        | 1スワッグ   | 1スワッグ   | 2スワッグ   | 2スワッグ   | 3スワッグ     | 4スワッグ         | 5スワッグ       |
| 480 ~ 1,000   | 43,700  | 43,700  | 52,900  | 52,900  | 62,100    | 71,300        | 78,400      |
| 1,010 ~ 1,500 | 47,100  | 47,100  | 57,300  | 57,300  | 67,700    | 77,900        | 87,100      |
| 1,510 ~ 2,000 | 50,500  | 50,500  | 61,700  | 61,700  | 73,300    | <b>84,500</b> | 95,800      |
| 2,010 ~ 2,500 | —       | 53,900  | 66,100  | 66,100  | 78,900    | 91,100        | 104,500     |
| 2,510 ~ 3,000 | —       | 57,300  | 70,500  | 70,500  | 84,500    | 97,700        | 113,200     |

●幅・高さとも、10mm単位でオーダーできます。

### クリエイティードラムギア 両面

単位:円(税別)

| 幅(mm)         | 300~390 | 400~500 | 510~660 | 670~900 | 910~1,400 | 1,410~1,900   | 1,910~2,400 | 2,410~2,900 | 2,910~3,400 | 3,410~4,000 |
|---------------|---------|---------|---------|---------|-----------|---------------|-------------|-------------|-------------|-------------|
| 高さ(mm)        | 1スワッグ   | 1スワッグ   | 2スワッグ   | 2スワッグ   | 3スワッグ     | 4スワッグ         | 5スワッグ       | 6スワッグ       | 7スワッグ       | 8スワッグ       |
| 480 ~ 1,000   | 46,000  | 46,000  | 55,200  | 55,200  | 64,400    | 73,600        | 80,700      | 95,200      | 110,200     | 125,900     |
| 1,010 ~ 1,500 | 49,400  | 49,400  | 59,600  | 59,600  | 70,000    | 80,200        | 89,400      | 104,500     | 120,100     | 134,000     |
| 1,510 ~ 2,000 | 52,800  | 52,800  | 64,000  | 64,000  | 75,600    | <b>86,800</b> | 98,100      | 113,800     | 130,000     | 142,200     |
| 2,010 ~ 2,500 | —       | 56,200  | 68,400  | 68,400  | 81,200    | 93,400        | 106,800     | 123,100     | 139,900     | 150,400     |
| 2,510 ~ 3,000 | —       | 59,600  | 72,800  | 72,800  | 86,800    | 100,000       | 115,500     | 132,400     | 149,800     | 158,500     |
| 3,010 ~ 3,500 | —       | —       | —       | 77,200  | 92,400    | 106,600       | 124,200     | 141,700     | 159,700     | 166,700     |
| 3,510 ~ 4,000 | —       | —       | —       | 81,600  | 98,000    | 113,200       | 132,900     | 151,000     | 169,600     | 174,800     |

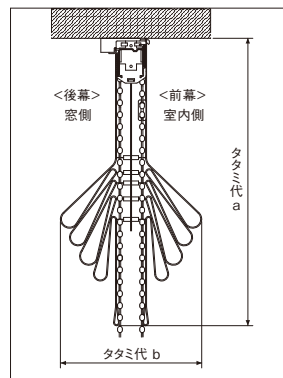
●幅・高さとも、10mm単位でオーダーできます。

※メカ仕様毎に最大幕体重量が異なります。  
最大幕体重量はメカ仕様のページをご確認ください。P109~。

### タタミ代図・タタミ代計算式

| スタイル | 製品高さ        | ピッチ | タタミ代a                | タタミ代b |
|------|-------------|-----|----------------------|-------|
| プレーン | 480~4,000   | 200 | $200 + \frac{H}{21}$ | 160   |
| シャープ | 480~4,000   | 150 | $250 + \frac{H}{30}$ | 200   |
|      | 3,010~4,000 | 300 | $400 + \frac{H}{60}$ | 230   |

●Hは製品高さです。  
●目安としてご利用ください。



### 必要生地m数

各スタイル片面の必要生地m数×2  
※片面の必要生地m数は、P.44-45でご確認ください。

# リターン 縫製オプション

上下左右に前幕の生地を伸ばし、光漏れを軽減するオプションです。  
遮光生地と組み合わせることで、より一層の遮光効果が得られます。

対応メカ

ドラムツインワンチェーン

ドラム

ドラムギア

コードツイン

コード



メカ | クリエティ コードツイン  
スタイル | プレーン+プレーン  
オプション | 上リターン・サイドリターン

撮影協力/マスターウォール アカセ木工



Master Wall

サイドテーブル/マスターウォール アカセ木工  
(MORELESS NIGHT TABLE/MLNT-40-WN)

チェア/マスターウォール アカセ木工 (UC9-IN-WN)

## 製作可能寸法

| 製品名  | 製品幅         |
|--|-------------|
| クリエイティ ドラム ツインワンチェーン<br>クリエイティ ドラム<br>クリエイティ ドラムギア | 300~4,000mm |
| クリエイティ コードツイン<br>クリエイティ コード                        | 180~2,400mm |

製品[マイメード]価格 (縫製+製品本体価格)

各スタイルの製品[マイメード]価格+1,200円

## 対応スタイル

| ツイン           |               |               | シングル |      |       |      |            |             |     |       |     |         |               |
|---------------|---------------|---------------|------|------|-------|------|------------|-------------|-----|-------|-----|---------|---------------|
| プレーン<br>+プレーン | シャープ<br>+シャープ | シャープ<br>+プレーン | プレーン | シャープ | フォールド | バルーン | 出窓<br>バルーン | サイド<br>バルーン | ルース | ピーコック | ムース | オーストリアン | 出窓<br>オーストリアン |
| ●             | ●             | ●             | ●    | ●    | —     | —    | —          | —           | —   | —     | —   | —       | —             |

ツインの場合は前幕のみの対応になります。



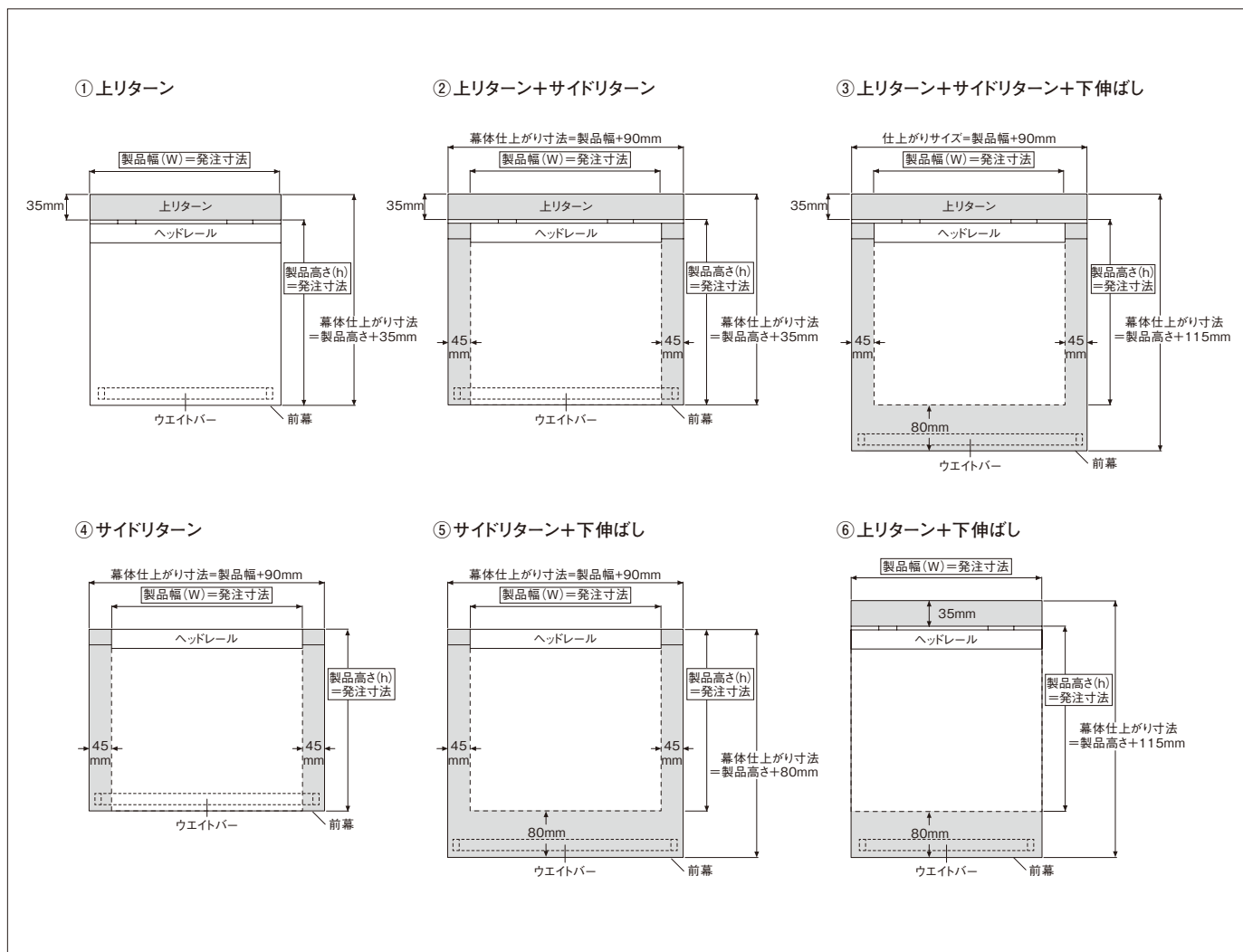
上リターン+サイドリターン



上リターン

エアコン横などで据壁がない場合は、片側のみのサイドリターンも製作可能です。

縫製仕様



- 上記仕様(①~⑥)の価格は、製品[マイメイド]価格+1,200円となります。
- **必要丈** 上リターンの場合、製品高さ+400mm、上リターン+下伸ばしの場合 製品高さ+500mm
- ※下伸ばしは、ドラムツインワンチェーン、コードツインのみの対応となります。
- ※ウエイトバーサイズにリターン寸法は含まれません。下伸ばしの場合、ウエイトバーは下伸ばし下部位置になります。

オ  
マ  
イ  
シ  
メ  
ヨ  
ン

リ  
タ  
ー  
ン

# コーナーリターン 縫製オプション

対応メカ

ループレスツイン

ドラムツインワンチェーン

コードツイン

コーナー窓には、ツインタイプの後幕を伸ばしたコーナーリターン仕様がおおすすめです。  
操作と反対側の後幕を伸ばすことで、コーナーの隙間をなくし、光漏れを抑制します。



メカ | クリエティ ドラムツインワンチェーン  
スタイル | プレーン+プレーン  
オプション | コーナーリターン

撮影協力/株式会社カンディハウス

**C O N D E** ソファ/カンディハウス(YUKAR LUXリビング  
**H O U S E** ソファ-200/北海道ナラWNF/F5 マグノリアGY)  
リビングテーブル/カンディハウス  
(TENリビングテーブル111×79/北海道タモNF)

## 製作可能寸法

| 製品名                  | 製品幅         |
|----------------------|-------------|
| クリエイティ ループレスツイン      | 300~3,000mm |
| クリエイティ ドラム ツインワンチェーン | 300~4,000mm |
| クリエイティ コードツイン        | 180~2,400mm |

## 製品[マイメード]価格 (縫製+製品本体価格)

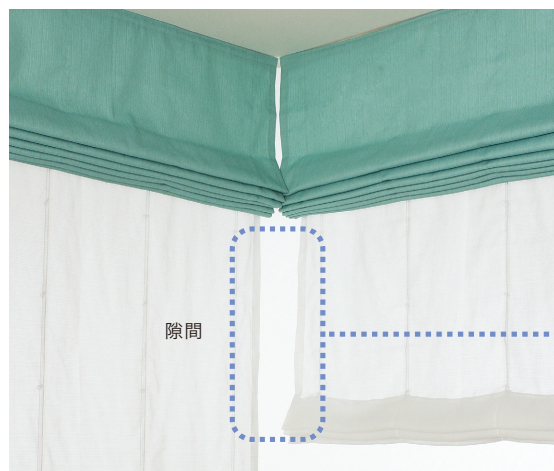
各スタイルの製品[マイメード]価格+1,200円

## 対応スタイル

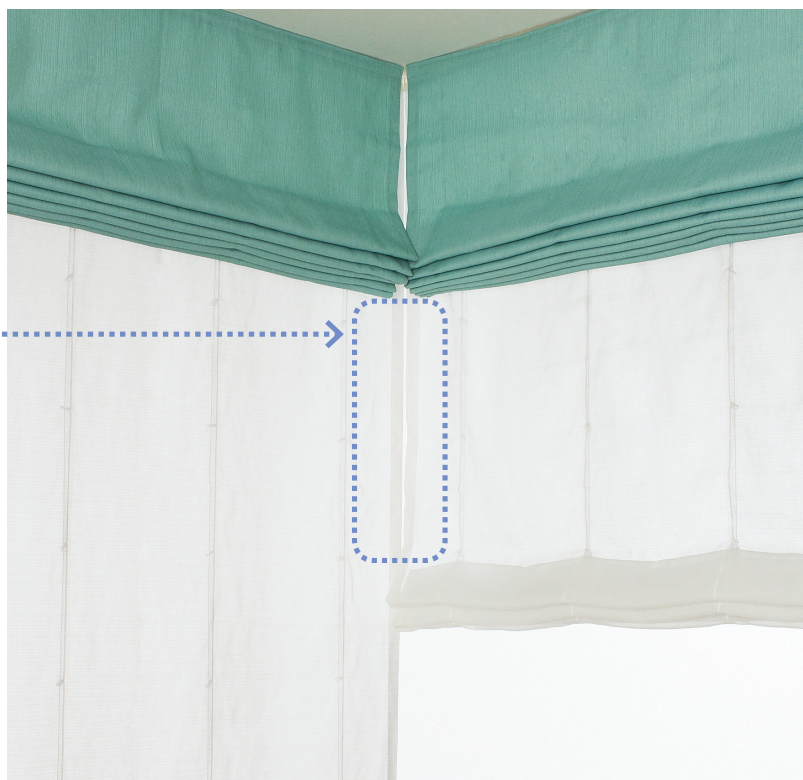
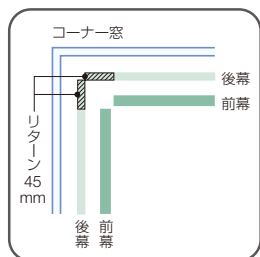
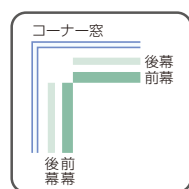
| ツイン       |           |           | シングル |      |       |      |        |         |     |       |     |         |           |
|-----------|-----------|-----------|------|------|-------|------|--------|---------|-----|-------|-----|---------|-----------|
| プレーン+シャープ | シャープ+シャープ | シャープ+プレーン | プレーン | シャープ | フォールド | バルーン | 出窓バルーン | サイドバルーン | ルース | ピーコック | ムース | オーストリアン | 出窓オーストリアン |
| ●         | —         | ●         | —    | —    | —     | —    | —      | —       | —   | —     | —   | —       | —         |

後幕のみの対応になります。

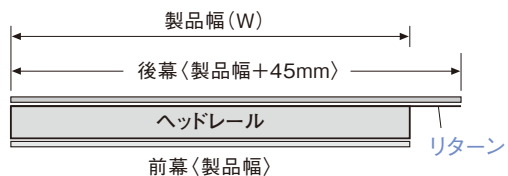




コーナーリターンなし



コーナーリターンあり



※コーナーリターンは、操作側には付きません。  
※ウエイトバーの長さは、前幕(w-50mm)、後幕(w-10mm)になります。

## コード止めS (セーフティータイプ)

縫製オプション

対応メカ

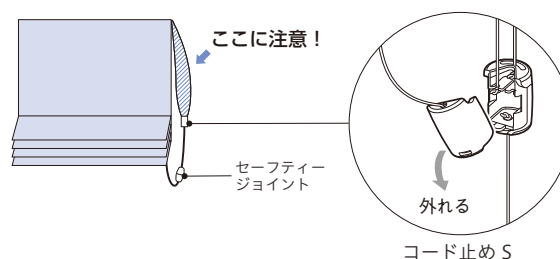
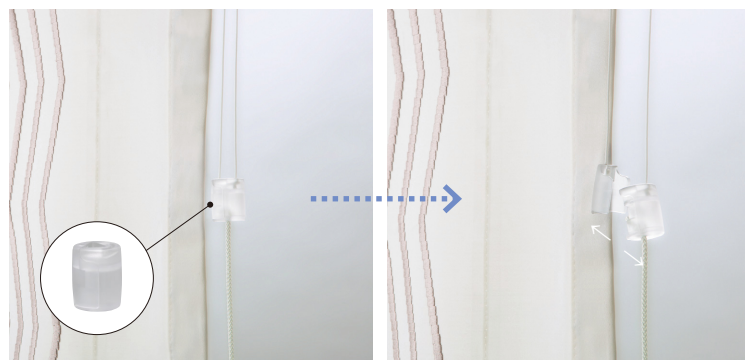
コードツイン

コード

操作コード上部のヒモが輪になる部分の安全対策です。

一定の力で分離し危険を回避します。下部のセーフティジョイント(標準装備)

と合わせて、より一層の安全対策が可能です。



価格 580円/個(税別) ※ツインは2個必要です。

※安全対策品をご使用になっても事故が完全に回避できるわけではありません。コードの危険性を十分に認識したうえでご使用をお願いします。

# トリム・ブレード 縫製オプション

シェードの表情を一層豊かにする縫製オプションです。  
それぞれのスタイルで、5種類から選べます。

対応メカ

- ループレスツイン
- ドラムギア
- ループレス
- コードツイン
- ドラムツインワンチェーン
- コード
- ドラム
- 電動(リベルタライト)



## 製作可能寸法

| 製品名   | 製品幅   |
|---|---|
| クリエイティ ループレスツイン<br>クリエイティ ドラム ツインワンチェーン<br>クリエイティ コードツイン              | 各スタイルの製作<br>サイズに準じます。<br>各スタイルページにて<br>ご確認ください。 |
| クリエイティ ループレス<br>クリエイティ ドラム<br>クリエイティ ドラムギア<br>クリエイティ コード<br>電動リベルタライト |   |

※トリムは幕体の表側に縫いつけます。

## 製品[マイメード]価格 (縫製+製品本体価格)

各スタイルの製品[マイメード]価格+3,500円×必要m数

※お客様よりご支給のトリム・ブレードで製作いたします。

メカ | クリエティ コード  
スタイル | バルーン  
オプション | トリム ボトムライン

| 種類         | 仕様                                | 対応スタイルと必要m数 ※ H = 製品高さ(m) W = 製品幅(m) |             |   |                        |           |  |
|------------|-----------------------------------|--------------------------------------|-------------|---|------------------------|-----------|--|
| ブレードサイドライン | 両サイドの80mm内側にブレードのセンターを縫い付けます。     |                                      |             |   |                        |           |  |
|            | 必要m数                              | H×2+0.1                              | H×2+0.1     | H×2+0.1   | H×2+0.1                |           |  |
| ブレードUライン   | 両サイド、ボトムの80mm内側にブレードのセンターを縫い付けます。 |                                      |             |   |                        |           |  |
|            | 必要m数                              | (H×2)+W+0.1                          | (H×2)+W+0.1 |   |                        |           |  |
| トリムサイドライン  | 両サイド端部にトリムを縫い付けます。                |                                      |             |   |                        |           |  |
|            | 必要m数                              | H×2+0.1                              | H×2+0.1     | H×2+0.1   | H×2+0.1                | H×2+0.1   |  |
| トリムUライン    | 両サイド端部とボトム端部にトリムを縫い付けます。          |                                      |             |   |                        |           |  |
|            | 必要m数                              | (H×2)+W+0.1                          | (H×2)+W+0.1 | ギャザーの場合:(H×2)+(W×2.5)+0.1<br>プリーツの場合:(H×2)+(W×2)+0.1<br>ボックスの場合:(H×2)+(W×2)+0.1 | (H×2)+(W×1.2+0.13)+0.1 |           |  |
| トリムボトムライン  | ボトム端部にトリムを縫い付けます。                 |                                      |             |   |                        |           |  |
|            | 必要m数                              | W+0.1                                | W+0.1       | ギャザーの場合:W×2.5+0.1<br>プリーツの場合:W×2+0.1<br>ボックスの場合:W×2+0.1                         | W×1.2+0.13+0.1         | W×1.5+0.1 |  |

## 対応スタイル

| ツイン     |           |          | シングル |      |       |      |        |         |     |       |     |         |           |  |
|---------|-----------|----------|------|------|-------|------|--------|---------|-----|-------|-----|---------|-----------|--|
| ブレン+ブレン | シャープ+シャープ | シャープ+ブレン | ブレン  | シャープ | フォールド | バルーン | 出窓バルーン | サイドバルーン | ルース | ピーコック | ムース | オーストリアン | 出窓オーストリアン |  |
| ●       | ●         | ●        | ●    | ●    | —     | ●    | —      | —       | ●   | ●     | ●   | ●       | —         |  |

ツインの場合は前幕のみの対応になります。対応できるトリム・ブレードの種類はスタイルによって異なります。

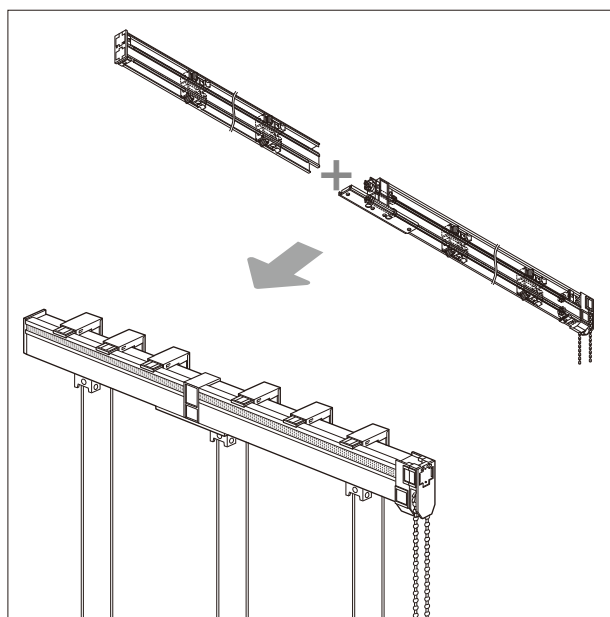
# レールジョイント メカオプション

- 対応メカ
- ループレスツイン
  - ループレス
  - ドラムツインワンチェーン
  - ドラム
  - ドラムギア

マンションなどエレベーターでの搬入が難しい大きなサイズもレールジョイント仕様になれば問題解決。施工性もアップします。



メカ | クリエティ ドラムツインワンチェーン  
 スタイル | プレーン+プレーン  
 オプション | レールジョイント



## 製作可能寸法

| 製品名                 | 製品幅         | 製品高さ        | 最大幕体重量<br>(縫製部品含む) |
|---------------------|-------------|-------------|--------------------|
| クリエイティループレスツイン      | 300~3,000mm | 480~3,000mm | 5.5kg              |
| クリエイティドラム ツインワンチェーン | 300~4,000mm | 480~4,000mm | 8kg                |
| クリエイティループレス         | 300~3,000mm | 480~3,000mm | 3kg                |
| クリエイティドラムギア         | 300~4,000mm | 480~4,000mm | 8kg                |
| クリエイティドラム           |             | 480~4,000mm | 5kg                |

## 製品[マイメード]価格 (縫製+製品本体価格)

- 各スタイルの製品[マイメード]価格+12,000円/ツイン
- 各スタイルの製品[マイメード]価格+10,000円/シングル



**ツインタイプ**  
 ヘッドボックスジョイント部分  
 ヘッドボックス、ウェイトバーを施工現場でジョイントし組立てる仕様です。梱包サイズが約1/2になり搬入が容易です。  
 詳細 >> P.140

## 対応スタイル

| ツイン       |           |           | シングル |      |       |      |        |         |     |       |     |         |           |
|-----------|-----------|-----------|------|------|-------|------|--------|---------|-----|-------|-----|---------|-----------|
| プレーン+プレーン | シャープ+シャープ | シャープ+プレーン | プレーン | シャープ | フォールド | バルーン | 出窓バルーン | サイドバルーン | ルース | ピーコック | ムース | オーストリアン | 出窓オーストリアン |
| ●         | —         | —         | ●    | —    | —     | —    | —      | —       | —   | —     | —   | —       | —         |

※両面オプションとの併用はできません。

オマ  
ブイ  
シメ  
ヨ  
ンド

トリム・ブレード  
レールジョイント

# セパレート メカオプション

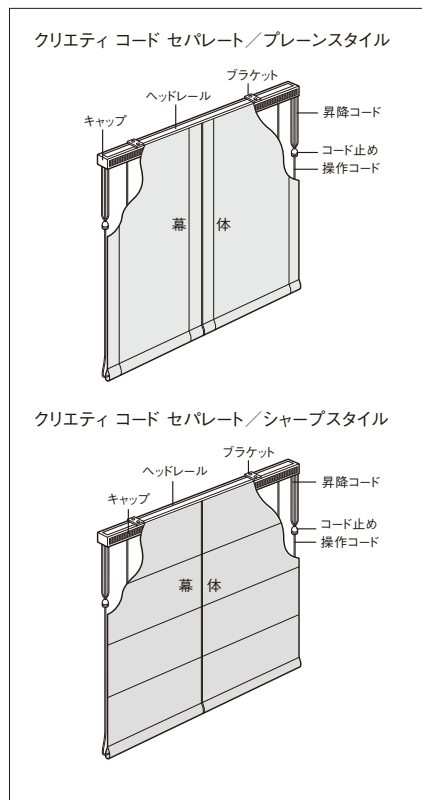
- 対応メカ
- ドラム
  - ドラムギア
  - コードツイン
  - コード

1台のローマンシェードメカで生地を2分割するオプションです。  
左右の幕体を別々に操作できます。価格も2台お求めになるよりお得です。



メカ | クリエティドラム  
スタイル | プレーン  
オプション | セパレート

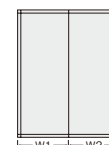
## 構造図



## 製作可能寸法

| 製品名         | スタイル                                | 製品幅※        | 製品高さ        | 最大幕体重量 |
|-------------|-------------------------------------|-------------|-------------|--------|
| クリエティコードツイン | プレーン+プレーン<br>シャープ+シャープ<br>シャープ+プレーン | 600~2,400mm | 480~3,000mm | 8kg    |
| クリエティドラム    | プレーン<br>シャープ                        | 600~4,000mm | 480~3,000mm | 5kg    |
|             | プレーン裏地付<br>シャープ裏地付                  | 600~2,900mm | 480~2,500mm |        |
| クリエティドラムギア  | プレーン<br>シャープ                        | 600~4,000mm | 480~4,000mm | 8kg    |
|             | プレーン裏地付<br>シャープ裏地付                  | 600~4,000mm | 480~4,000mm |        |
| クリエティコード    | プレーン<br>シャープ                        | 600~2,400mm | 480~3,000mm | 5kg    |
|             | プレーン裏地付<br>シャープ裏地付                  | 600~2,000mm | 480~2,200mm |        |

※生地によっては左右の隙間が発生する場合があります。※両端操作となります。



クリエティコード  
※片側W300mm以上  
W2,100mm以下での製作。

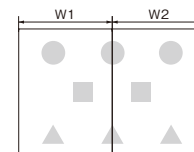
クリエティドラム  
※片側W300mm以上  
W3,700mm以下での製作。  
※片側W300~390mmの時  
製品高さ2,000mmまで。  
※片側W400~660mmの時  
製品高さ3,000mmまで。

## 製品[マイメード]価格 (縫製+製品本体価格)

各スタイルの製品[マイメード]価格+6,000円

## 必要生地m数

ローマンシェードの製作に必要な生地の量です。  
各スタイルのW1・W2の、それぞれの必要生地m数を合算したm数となります。  
必要生地m数の算出方法はP.44-45(プレーン、シャープ)、P.79(裏地付)をご覧ください。



W1, W2続きの柄合わせにつき  
ましては弊社へお問い合わせください。

## 対応スタイル

| ツイン       |           |           | シングル |      |       |      |        |         |     |       |     |         |           |
|-----------|-----------|-----------|------|------|-------|------|--------|---------|-----|-------|-----|---------|-----------|
| プレーン+プレーン | シャープ+シャープ | シャープ+プレーン | プレーン | シャープ | フォールド | バルーン | 出窓バルーン | サイドバルーン | ルース | ピーコック | ムース | オーストリアン | 出窓オーストリアン |
| ●         | ●         | ●         | ●    | ●    | —     | —    | —      | —       | —   | —     | —   | —       | —         |

# コーナーセパレート メカオプション

対応メカ  
ドラムギア

1台のローマンシェードで入隅・出隅のコーナー窓に対応できます。  
1本の操作チェーンで左右のシェードを同時に操作可能です。

入隅の場合



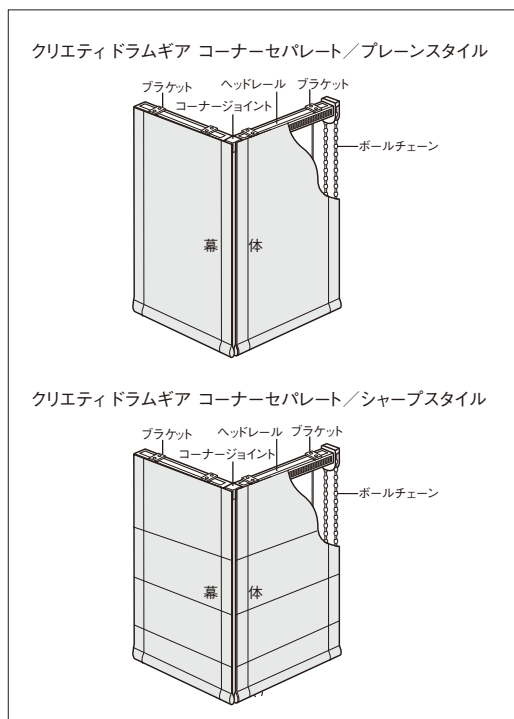
出隅の場合



メカ | クリエティ ドラムギア  
スタイル | シャープ  
オプション | コーナーセパレート(入隅)

撮影協力/柏木工  
**KASHIWA**  
テーブル/柏木工(プレミアムテーブル/PDT55K)  
チェア/柏木工(シックアームチェア/PDC02K)  
チェア/柏木工(シックサイドチェア/PDC01K)

## 構造図



## 製作可能寸法

| 製品名            | スタイル               | 製品幅※        | 製品高さ        | 最大幕体重量 |
|----------------|--------------------|-------------|-------------|--------|
| クリエティ<br>ドラムギア | プレーン<br>シャープ       | 600~4,000mm | 480~4,000mm | 8kg    |
|                | プレーン裏地付<br>シャープ裏地付 | 600~4,000mm | 480~4,000mm |        |

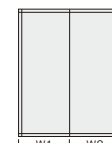
※生地によっては左右の隙間が発生する場合があります。  
※取付けは、天井付のみです。  
※入隅・出隅共に90°曲げた状態で取付けてください。

## 製品[マイメード]価格 (縫製+製品本体価格)

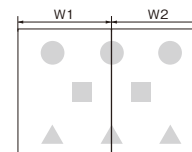
各スタイルの製品[マイメード]価格+12,000円

## 必要生地m数

ローマンシェードの製作に必要な生地の量です。  
各スタイルのW1・W2の、それぞれの必要生地m数を合算したm数となります。  
必要生地m数の算出方法はP.44-45(プレーン、シャープ)、P.79(裏地付)をご覧ください。



クリエティ ドラムギア  
※片側W300mm以上  
W3,700mm以下での製作。  
※片側W300~390mmの時  
製品高さ2,000mmまで。  
※片側W400~660mmの時  
製品高さ3,000mmまで。



W1、W2続きの柄合わせにつき  
ましては弊社へお問い合わせください。

## 対応スタイル

| ツイン       |           |           | シングル |      |       |      |        |         |     |       |     |         |           |
|-----------|-----------|-----------|------|------|-------|------|--------|---------|-----|-------|-----|---------|-----------|
| プレーン+プレーン | シャープ+シャープ | シャープ+シャープ | プレーン | シャープ | フォールド | バルーン | 出窓バルーン | サイドバルーン | ルース | ピーコック | ムース | オーストリアン | 出窓オーストリアン |
| —         | —         | —         | ●    | ●    | —     | —    | —      | —       | —   | —     | —   | —       | —         |

オマ  
ブイ  
シメ  
ヨ  
ンド

セ  
パ  
レ  
ー  
ト  
コ  
ー  
ナ  
ー  
セ  
パ  
レ  
ー  
ト

# ウインドウシェルフ 別売

ローマンシェードなどのウインドウトリートメントと合わせて設置できる、窓上用のディスプレイシェルフ(棚板)です。デッドスペースであった窓上をインテリアスペースとして活用できます。



メカ | クリエティループレス  
 スタイル | シャープ  
 ウインドウシェルフ | オーク&ラテホワイト

## ラインナップ

オーク&ブラック



チェリー&ブラック



ウォールナット&ブラック



ホワイトグレイン&ブラック



オーク&ラテホワイト



チェリー&ラテホワイト



ウォールナット&ラテホワイト



ホワイトグレイン&ラテホワイト



## 製品[ウインドウシェルフ]価格 別売

単位:円(税別)

| 製品幅(mm) | 300~800 | 810~1,200 | 1,210~1,700 | 1,710~2,100 | 2,110~3,100 | 3,110~4,200 |
|---------|---------|-----------|-------------|-------------|-------------|-------------|
| 価格      | 17,800  | 20,900    | 27,500      | 30,300      | 40,500      | 51,900      |

- 10mm単位でオーダーできます。
- 2,110mm以上の場合は、ジョイントになります。
- 配送費は、カーテンレールカタログをご確認ください。

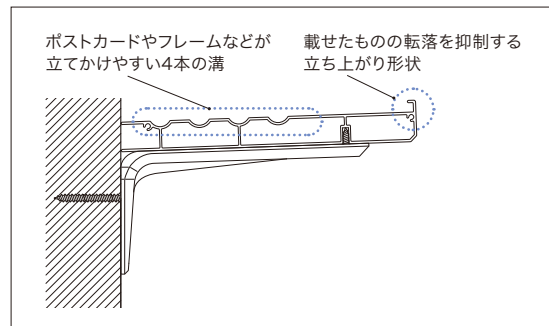


メカ | クリエティコードツイン  
 スタイル | プレーン+プレーン  
 オプション | サイドボーダー  
 ウインドウシェルフ | ホワイトグレイン & ラテホワイト

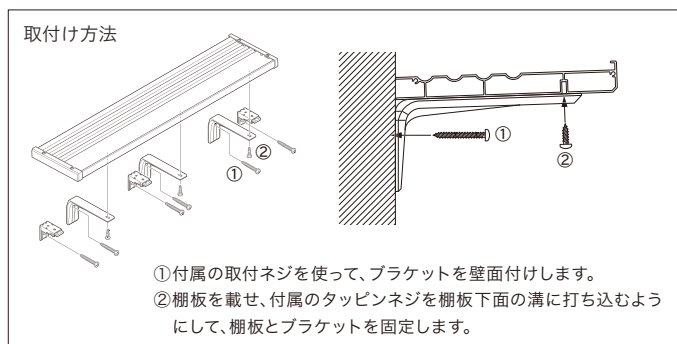
特長



ディスプレイシェルフとして活用できます。

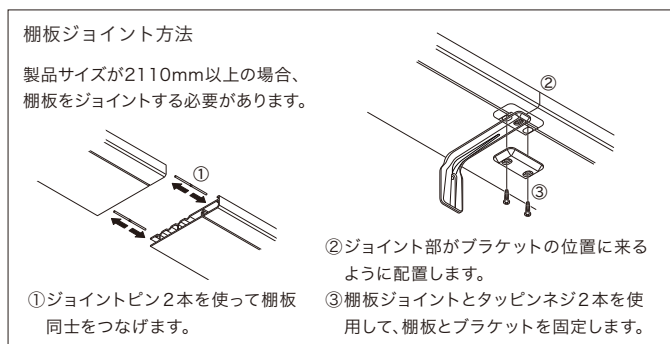


立て掛けに便利な溝・落下抑制形状



取付け方法

- ① 付属の取付ネジを使って、ブラケットを壁面付けします。
- ② 棚板を載せ、付属のタッピンネジを棚板下面の溝に打ち込むようにして、棚板とブラケットを固定します。



棚板ジョイント方法

製品サイズが2110mm以上の場合、棚板をジョイントする必要があります。

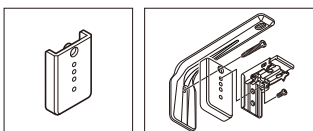
- ① ジョイントピン2本を使って棚板同士をつなげます。
- ② ジョイント部がブラケットの位置に来るように配置します。
- ③ 棚板ジョイントとタッピンネジ2本を使用して、棚板とブラケットを固定します。

スペーサー **OPTION**

横方向に下地がない時は、ローマンシェードのブラケットと合体できるスペーサーをご利用ください。

1,900円/個 (税別)

※ウィンドウシェルフのブラケットと組み合わせずに、スペーサーとローマンシェードのブラケットだけで壁面付けすることも可能です。



ブラケット入り数

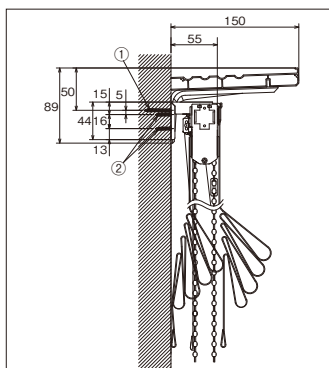
単位:個

| 製品幅(mm) | 300~1,700 | 1,710~3,100 | 3,110~4,200 |
|---------|-----------|-------------|-------------|
| ブラケット数  | 2         | 3           | 5           |

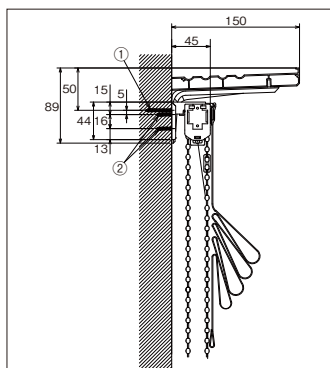
※スペーサーを使用する場合は、ローマンシェードのブラケットと同数必要です。ウィンドウシェルフのブラケットが不足する場合は、別途追加でご発注ください。  
追加ブラケット2,800円/個(税別)  
※ローマンシェードのブラケット入り数は、P.110~各機種別メカ仕様頁でご確認ください。

納まり図

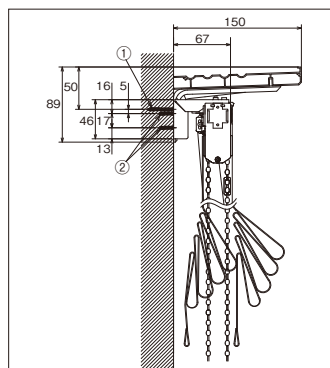
ツインの場合



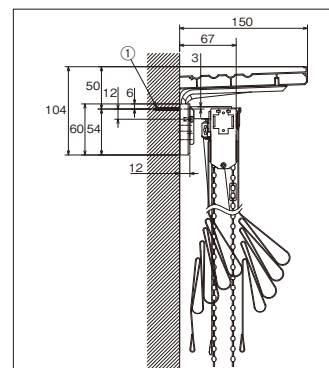
シングルの場合



ツイン(ロングブラケット使用)の場合



スペーサー使用の場合



①ウィンドウシェルフ ブラケット用 取付ネジ ②ローマンシェード ブラケット用 取付ネジ

ご注文方法

**Step1** 製品名をご指定ください。 例. ウィンドウシェルフ

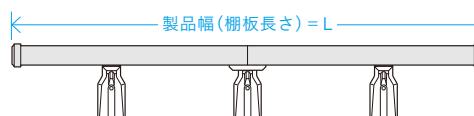
**Step2** カラーをご指定ください。 例. オーク&ブラック

**Step3** 製品幅Lを10mm単位でご指定ください。 例. 1,200mm

**Step4** オプション(スペーサー)、追加ブラケットが必要な場合はご指定ください。 例. スペーサー3個 ウィンドウシェルフ ブラケット1個

**Step5** 台数をご指定ください。 例. 1台

製品幅Lを10mm単位でご指定ください。



※製品幅はキャップを含んだ長さでご指定ください。  
※製品幅が2,110mm以上の場合はジョイント仕様となります。  
※ウィンドウシェルフの製品幅の標準は、ローマンシェードの製品幅となります。

## キット/資材

### INDEX

---

- 096 クリエティループレス(スマートグリップタイプ)ツイン
- 097 クリエティ ドラムツインワンチェーン
- 098 クリエティ コードツイン
- 099 クリエティループレス(スマートグリップタイプ)
- 100 クリエティ ドラム
- 101 クリエティ ドラムギア
- 102 クリエティ コード
- 103 電動 リベルタライト
  
- 104 クリエティ 資材
- 108 クリエティ 縫製部品



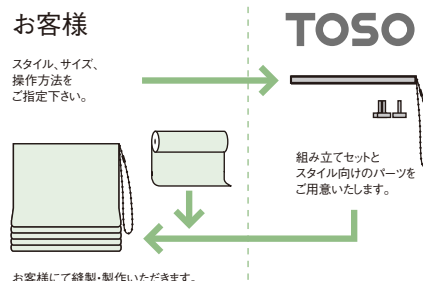


# 縫製・製作を 自分で行う方に

ご自分で縫製・製作されるお客様のために、製品本体を「キット／資材」としてご提供します。

お好みのスタイルごとに組み立てセットと、それぞれのパーツをご用意しています。

たくさんお使いになるお客様には「資材」をご用意しています。（※お客様による組み立てが必要です。）



## 対応操作は選べる4タイプ8種類

### 1. ループレスタイプ

グリップ操作で昇降を行うタイプです。

- ・クリエティループレス(スマートグリップタイプ)ツイン
- ・クリエティループレス(スマートグリップタイプ)

### 2. ドラムタイプ

ボールチェーン操作で昇降を行うタイプです。

- ・クリエティドラム ツインワンチェーン
- ・クリエティドラム
- ・クリエティドラムギア

### 3. コードタイプ

コード操作で昇降を行うタイプです。

- ・クリエティコードツイン
- ・クリエティコード

### 4. 電動タイプ

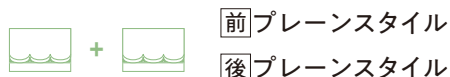
赤外線、FMリモコン等で昇降を行うタイプです。

- ・リベルタライト

## 対応スタイルは選べる2タイプ6種類

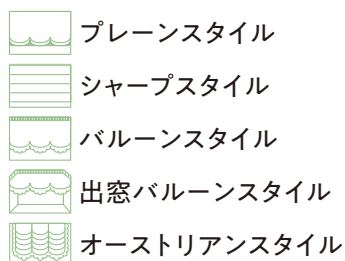
### 1. ツインタイプ

一台で2つの生地を昇降できる製品です。



### 2. シングルタイプ

幅広いスタイルに対応できる製品です。



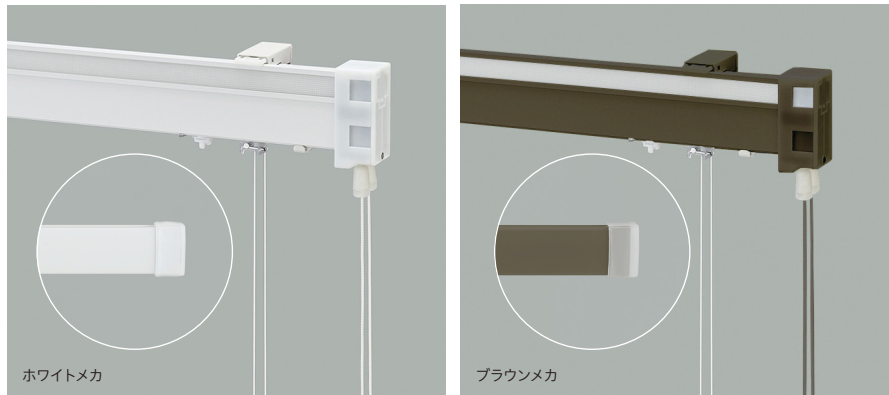
# クリエイティブループレス(スマートグリップタイプ)ツイン 規格品 別注品

最大幕体重量5.5kg  
(前幕3kg、後幕2.5kg以内で  
合計5.5kg以内。縫製部品含む)

メカ仕様 ▶ P.110

縫製仕様 ▶ P.118~

グリップ操作で幕体の昇降を行うタイプです。  
ループ状の操作チェーンがないチャイルドセーフティー製品です。

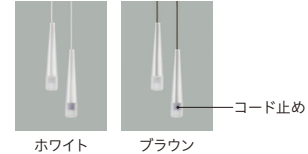


※ご指定のない場合、および 規格品 はホワイトメカとなります。  
※ブラウンメカは、製品幅3,000mmまでとなります。

## 対応スタイル



## コード・コード止めカラー



※ 規格品 の操作コードは上記の2色から選べます。ご注文の際にご指定ください。

標準組み合わせ ホワイトメカ: ホワイト  
ブラウンメカ: ブラウン

※ 規格品 はホワイトになります。  
※コード止めは、前幕クリア、後幕ブラックが標準です。

## ブラケット入り数

| 単位:個    |           |             |             |
|---------|-----------|-------------|-------------|
| 製品幅(mm) | 300~1,400 | 1,410~2,400 | 2,410~3,000 |
| 入り数     | 2         | 3           | 4           |

## 製品[キット]価格

製品本体価格

規格品 1回のご注文につき、基本配送費1,500円(実費/税別)を別途申し受けます。 ※4台以上の場合は無料といたします。  
別注品 製品本体価格とは別に物流諸経費を申し受けます。

## プレーン+プレーンスタイル 規格品

単位:円(税別)

| 製品幅(mm) | 900      | 1,400  | 1,900  | 2,400  | 2,900  |
|---------|----------|--------|--------|--------|--------|
|         | 製品高さ(mm) | 2スワッグ  | 3スワッグ  | 4スワッグ  | 5スワッグ  |
| 3,000   | 22,200   | 25,900 | 29,500 | 33,200 | 36,900 |

● 右操作になります。

## プレーン+プレーンスタイル 別注品

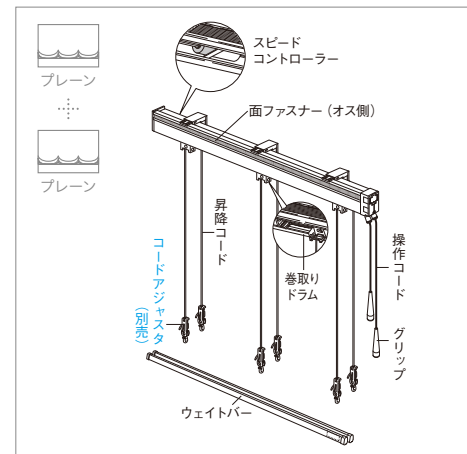
単位:円(税別)

| 製品幅(mm)     | 300<br>~500 | 510<br>~900 | 910<br>~1,400 | 1,410<br>~1,900 | 1,910<br>~2,400 | 2,410<br>~2,900 | 2,910<br>~3,000 |
|-------------|-------------|-------------|---------------|-----------------|-----------------|-----------------|-----------------|
|             | 製品高さ(mm)    | 1スワッグ       | 2スワッグ         | 3スワッグ           | 4スワッグ           | 5スワッグ           | 6スワッグ           |
| 480 ~ 3,000 | 25,200      | 25,200      | 29,300        | 33,400          | 37,600          | 41,700          | 45,900          |

● 製品幅390mm以下の場合、製品高さは2,000mmまでとなります。

## プレーンスタイル 別注品 レールジョイント仕様 単位:円(税別)

| 製品幅(mm)     | 2,010~2,400 | 2,410~2,900 | 2,910~3,000 |
|-------------|-------------|-------------|-------------|
|             | 製品高さ(mm)    | 5スワッグ       | 6スワッグ       |
| 480 ~ 3,000 | 44,600      | 48,700      | 52,900      |



● 操作グリップ下までの長さ: 前幕 製品高さ1,850mm以下の場合 400mm  
製品高さ1,860mm以上の場合 製品高さ-1,450mm  
後幕 前幕のコード長さ+80mm

※高窓等製品製品高さよりも高い位置に取り付ける場合は、別途コードの長さを10mm単位でご指定ください。

● 別注品のサイズは、幅・高さとも10mm単位で製作できます。  
● コードアジャスタはキットに含まれておりません。別途お求めください。  
● 幕体側に使用する縫製部品は含まれておりません。別途お求めください。詳細) P.108

# クリエティ ドラムツインワンチェーン

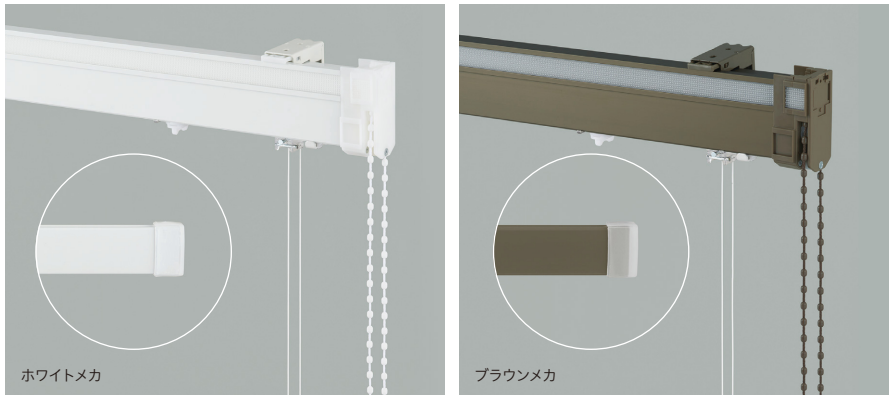
規格品 別注品

最大幕体重量8kg  
(前幕・後幕のそれぞれが4kg以内で  
合計8kg以内、縫製部品含む)

メカ仕様 ▶ P.111

縫製仕様 ▶ P.118

1本のボールチェーン操作で前幕・後幕の昇降を行うタイプです。  
一台で2つの生地を昇降できるコンパクトな製品です。



※ご指定のない場合、および **規格品** はホワイトメカとなります。  
※ブラウンメカは、製品幅3,400mmまでとなります。

## 対応スタイル



## コード・コード止めカラー



ホワイト ベージュ ブラウン

**別注品**のボールチェーンカラーは上記の3色から選べます。

ご注文の際にご指定ください。

標準組み合わせ ホワイトメカ: ホワイト

ブラウンメカ: ブラウン

※ **規格品** はホワイトになります。

## ブラケット入り数

単位:個

| 製品幅(mm) | 300~1,400 | 1,410~2,400 | 2,410~3,400 | 3,410~4,000 |
|---------|-----------|-------------|-------------|-------------|
| 入り数     | 2         | 3           | 4           | 5           |

## 製品[キット]価格 製品本体価格

**規格品** 1回のご注文につき、基本配送費1,500円(実費/税別)を別途申し受けます。 ※4台以上の場合は無料といたします。  
**別注品** 製品本体価格とは別に物流諸経費を申し受けます。

## プレーン+プレーンスタイル **規格品**

単位:円(税別)

| 製品幅(mm)  | 900    | 1,400  | 1,900  | 2,400  | 2,900  |
|----------|--------|--------|--------|--------|--------|
| 製品高さ(mm) | 2スワッグ  | 3スワッグ  | 4スワッグ  | 5スワッグ  | 6スワッグ  |
| 3,000    | 18,700 | 22,400 | 26,000 | 29,700 | 33,400 |

- 右側操作になります。
- ボールチェーン(ホワイト)は、1,000mm、1,500mm、2,000mm、2,500mmからご指定ください。

## プレーン+プレーンスタイル **別注品**

単位:円(税別)

| 製品幅(mm)     | 300<br>~500 | 510<br>~900 | 910<br>~1,400 | 1,410<br>~1,900 | 1,910<br>~2,400 | 2,410<br>~2,900 | 2,910<br>~3,400 | 3,410<br>~4,000 |
|-------------|-------------|-------------|---------------|-----------------|-----------------|-----------------|-----------------|-----------------|
| 製品高さ(mm)    | 1スワッグ       | 2スワッグ       | 3スワッグ         | 4スワッグ           | 5スワッグ           | 6スワッグ           | 7スワッグ           | 8スワッグ           |
| 480 ~ 4,000 | 21,700      | 25,800      | 29,900        | 34,100          | 38,200          | 42,400          | 46,500          |                 |

- 製品幅390mm以下の場合、製品高さは2,000mmまでとなります。
- 製品幅660mm以下の場合、製品高さ3,000mmまでとなります。
- リターン付きの場合: 上記別注価格 + 1,200円

## プレーン+プレーンスタイル **別注品** レールジョイント仕様

単位:円(税別)

| 製品幅(mm)     | 2,010~2,400 | 2,410~2,900 | 2,910~3,400 | 3,410~4,000 |
|-------------|-------------|-------------|-------------|-------------|
| 製品高さ(mm)    | 5スワッグ       | 6スワッグ       | 7スワッグ       | 8スワッグ       |
| 480 ~ 4,000 | 41,100      | 45,200      | 49,400      | 53,500      |

- リターン付きの場合: 上記別注価格 + 1,200円

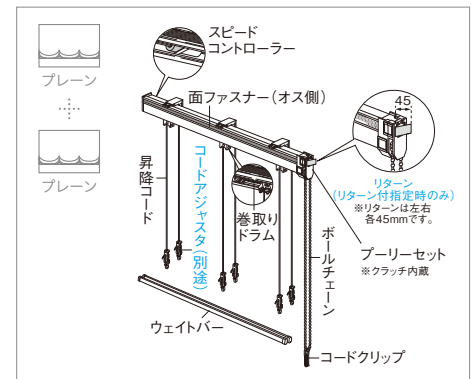
## ● ボールチェーンの長さ

| 製品高さ(H)       | チェーン長さ  | 製品高さ(H)       | チェーン長さ  |
|---------------|---------|---------------|---------|
| ~800mm        | 650mm   | 2,610~2,800mm | 2,000mm |
| 810~1,000mm   | 750mm   | 2,810~3,000mm | 2,200mm |
| 1,010~1,200mm | 900mm   | 3,010~3,200mm | 2,400mm |
| 1,210~1,400mm | 1,100mm | 3,210~3,400mm | 2,600mm |
| 1,410~1,600mm | 1,300mm | 3,410~3,600mm | 2,800mm |
| 1,610~1,800mm | 1,400mm | 3,610~3,800mm | 3,000mm |
| 1,810~2,200mm | 1,600mm | 3,810~4,000mm | 3,200mm |
| 2,210~2,600mm | 1,800mm | -             | -       |

※高窓等製品高さよりも高い位置に取付ける場合は、別途チェーンの長さを10mm単位でご指定ください。

※現地でのチェーンの長さの調整はできません。

- 別注品のサイズは、幅・高さとも10mm単位で製作できます。
- コードアジャスタはキットに含まれておりません。別途お求めください。
- 幕体側に使用する縫製部品は含まれておりません。別途お求めください。詳細) P.108



## コードクリップ

コードやチェーンを子供の手が届かない位置で束ねておくクリップです。子供の手の届かない位置で束ねることにより事故を防止する効果があります。



コードクリップ  
※ボールチェーンを束ねてください。  
カラー: ホワイト

# クリエティ コードツイン

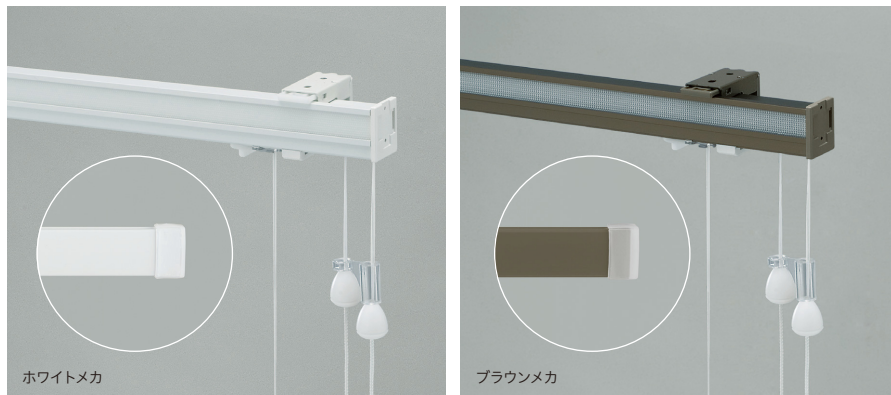
規格品 別注品

最大幕体重量8kg  
(前幕・後幕のそれぞれが5kg以内で  
合計8kg以内、縫製部品含む)

メカ仕様 ▶ P.112

縫製仕様 ▶ P.118

コード操作で昇降を行うタイプです。  
1台で2つの生地を昇降できる製品です。



※ご指定のない場合、および **規格品** はホワイトメカとなります。

## 対応スタイル



## コード・コード止めカラー



別注品の操作コード・昇降コード・コード止めの色は上記の4色から選べます。  
ご注文の際にご指定ください。  
※ご指定のない場合、および **規格品** はホワイトになります。

## ブラケット入り数

| 単位:個    |           |             |
|---------|-----------|-------------|
| 製品幅(mm) | 180~1,400 | 1,410~2,400 |
| 入り数     | 2         | 3           |

## 製品[キット]価格

**規格品** 1回のご注文につき、基本配送費1,500円(実費/税別)を別途申し受けます。 ※4台以上の場合は無料といたします。  
**別注品** 製品本体価格とは別に物流諸経費を申し受けます。

## ブレーン+ブレーンスタイル(片側操作)

| 製品幅(mm)  |       | 900    | 1,400  | 1,900  | 2,400  |
|----------|-------|--------|--------|--------|--------|
| 製品高さ(mm) | 2スワッグ | 3スワッグ  | 4スワッグ  | 5スワッグ  |        |
| 3,000    |       | 13,800 | 16,500 | 19,100 | 21,800 |

● 右側操作になります。

## ブレーン+ブレーンスタイル(片側操作)

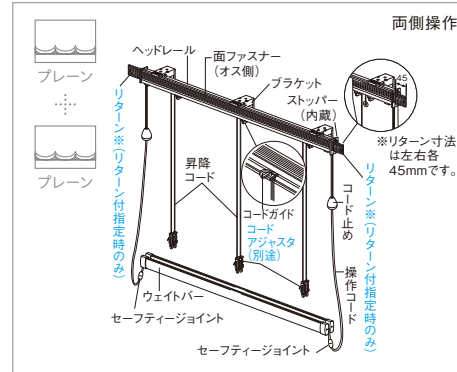
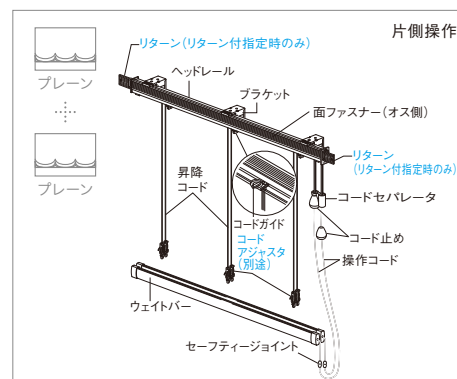
| 製品幅(mm)     |       | 180<br>~500 | 510<br>~900 | 910<br>~1,400 | 1,410<br>~1,900 | 1,910<br>~2,400 |
|-------------|-------|-------------|-------------|---------------|-----------------|-----------------|
| 製品高さ(mm)    | 1スワッグ | 2スワッグ       | 3スワッグ       | 4スワッグ         | 5スワッグ           |                 |
| 480 ~ 3,000 |       | 15,800      | 18,900      | 22,000        | 25,100          |                 |

● リターン付きの場合: 上記別注価格 + 1,200円

## ブレーン+ブレーンスタイル(両側操作)

| 製品幅(mm)     |       | 300<br>~500 | 510<br>~900 | 910<br>~1,400 | 1,410<br>~1,900 | 1,910<br>~2,400 |
|-------------|-------|-------------|-------------|---------------|-----------------|-----------------|
| 製品高さ(mm)    | 1スワッグ | 2スワッグ       | 3スワッグ       | 4スワッグ         | 5スワッグ           |                 |
| 480 ~ 3,000 |       | 15,800      | 18,900      | 22,000        | 25,100          |                 |

● リターン付きの場合: 上記別注価格 + 1,200円



● 操作コードの長さ: 製品高さ + 150mm

- 別注品のサイズは、幅・高さとも10mm単位で製作できます。
- コードアダプタはキットに含まれておりません。別途お求めください。
- 幕体側に使用する縫製部品は含まれておりません。別途お求めください。詳細) P.108

## セーフティジョイント

子供の体重がかかるのと外れる部品です。はずれても元にもどすことができます。



# クリエイティブプレス(スマートグリップタイプ)

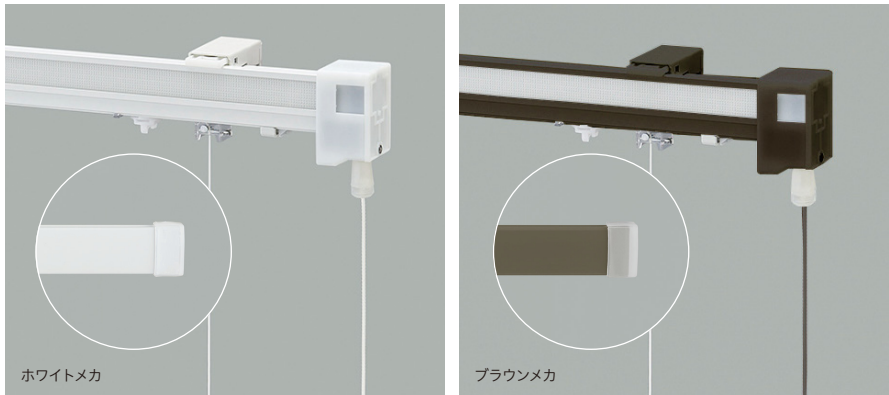
規格品 別注品

最大幕体重量3kg  
(縫製部品含む)

メカ仕様 ▶ P.113

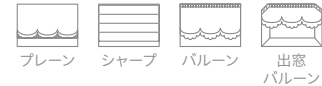
縫製仕様 ▶ P.118~

グリップ操作で幕体の昇降を行うタイプです。  
ループ状の操作チェーンがないチャイルドセーフティー製品です。

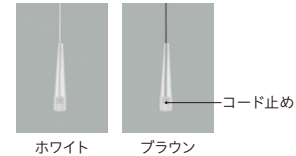


※ご指定のない場合、および規格品はホワイトメカとなります。  
※ブレース、シャープスタイルの場合、ブラウンメカは、製品幅3,000mmまでとなります。

## 対応スタイル



## コード・コード止めカラー



別注品の操作コードカラーは上記2色から選べます。ご注文の際にご指定ください。  
標準組み合わせ ホワイトメカ: ホワイト  
ブラウンメカ: ブラウン  
※規格品はホワイトになります。  
※コード止めは、クリアが標準です。

## ブラケット入り数

| 製品幅(mm) | 300~1,400 | 1,410~2,400 | 2,410~3,000 |
|---------|-----------|-------------|-------------|
| 入り数     | 2         | 3           | 4           |

| 製品幅(mm) | 700~2,000 |      |    | 2,010~3,000 |      |    |
|---------|-----------|------|----|-------------|------|----|
|         | 連数        | 2・3連 | 4連 | 5連          | 2・3連 | 4連 |
| 入り数     | 4         | 5    | 6  | 5           | 6    | 7  |

## 製品[キット]価格 製品本体価格

規格品 1回のご注文につき、基本配送費1,500円(実費/税別)を別途申し受けます。 ※4台以上の場合は無料といたします。  
別注品 製品本体価格とは別に物流諸経費を申し受けます。

## ブレーススタイル(シャープスタイル共通) 規格品 単位:円(税別)

| 製品幅(mm)  | 900    | 1,400  | 1,900  | 2,400  | 2,900  |
|----------|--------|--------|--------|--------|--------|
| 製品高さ(mm) | 2スワッグ  | 3スワッグ  | 4スワッグ  | 5スワッグ  | 6スワッグ  |
| 3,000    | 15,000 | 17,700 | 20,300 | 23,000 | 25,600 |

● 右側操作になります。

## ブレーススタイル(シャープスタイル共通) 別注品 単位:円(税別)

| 製品幅(mm)     | 300<br>~500 | 510<br>~900 | 910<br>~1,400 | 1,410<br>~1,900 | 1,910<br>~2,400 | 2,410<br>~2,900 | 2,910<br>~3,000 |
|-------------|-------------|-------------|---------------|-----------------|-----------------|-----------------|-----------------|
| 製品高さ(mm)    | 1スワッグ       | 2スワッグ       | 3スワッグ         | 4スワッグ           | 5スワッグ           | 6スワッグ           | 7スワッグ           |
| 480 ~ 3,000 | 17,000      | 17,000      | 20,100        | 23,200          | 26,300          | 29,400          | 32,500          |

● 製品幅390mm以下の場合、製品高さは2,000mmまでとなります。

## ブレーススタイル 別注品 レールジョイント仕様 単位:円(税別)

| 製品幅(mm)     | 2,010~2,400 | 2,410~2,900 | 2,910~3,000 |
|-------------|-------------|-------------|-------------|
| 製品高さ(mm)    | 5スワッグ       | 6スワッグ       | 7スワッグ       |
| 480 ~ 3,000 | 31,300      | 34,400      | 37,500      |

● レールジョイントはブレーススタイルのみになります。

## パルーンスタイル 別注品 単位:円(税別)

| 製品幅(mm)     | 400<br>~600 | 610<br>~1,200 | 1,210<br>~1,700 | 1,710<br>~2,200 | 2,210<br>~2,700 | 2,710<br>~3,000 |
|-------------|-------------|---------------|-----------------|-----------------|-----------------|-----------------|
| 製品高さ(mm)    | 1スワッグ       | 2スワッグ         | 3スワッグ           | 4スワッグ           | 5スワッグ           | 6スワッグ           |
| 480 ~ 3,000 | 19,800      | 19,800        | 22,900          | 26,000          | 29,100          | 32,200          |

## 出窓パルーンスタイル 別注品 単位:円(税別)

| 製品幅(mm)     | 700~1,200 | 1,210~1,700 | 1,710~2,200 | 2,210~2,700 | 2,710~3,000 |
|-------------|-----------|-------------|-------------|-------------|-------------|
| 製品高さ(mm)    | 2スワッグ     | 3スワッグ       | 4スワッグ       | 5スワッグ       | 6スワッグ       |
| 480 ~ 3,000 | 19,800    | 22,900      | 26,000      | 29,100      | 32,200      |

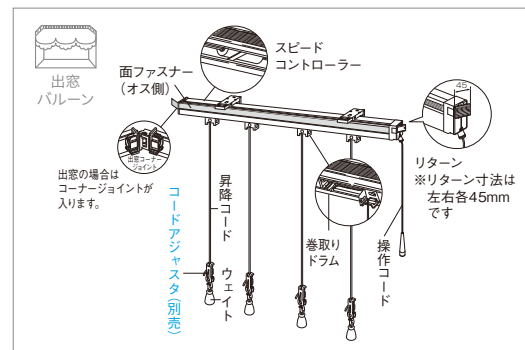
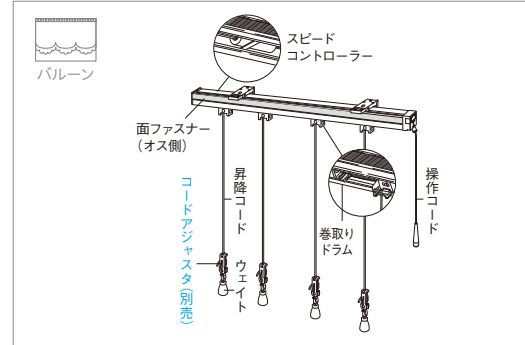
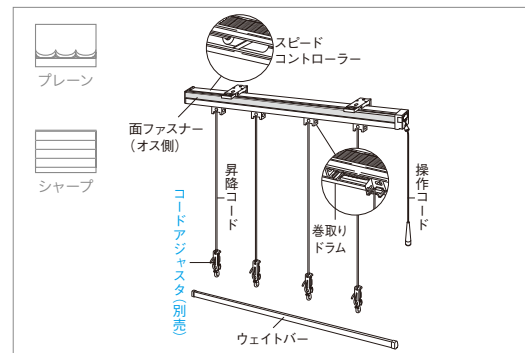
● リターンはアジャスタタイプも選べます。

● 出窓パルーンスタイルキット価格=上記別注価格+コーナー数×6,000円

● 操作グリップ下までの長さ: 前幕 製品高さ1,850mm以下の場合 400mm  
製品高さ1,860mm以上の場合 製品高さ-1,450mm  
後幕 前幕のコード長さ+80mm

※高窓等製品製品高さよりも高い位置に取り付ける場合は、別途コードの長さを10mm単位でご指定ください。

● 別注品のサイズは、幅・高さとも10mm単位で製作できます。  
● コードアジャスタはキットに含まれておりません。別途お求めください。  
● 幕体側に使用する縫製部品は含まれておりません。別途お求めください。詳細) P.108



キ  
ツ  
ト

コ  
ー  
ド  
ツ  
ィ  
ン  
ル  
ー  
プ  
プ  
レ  
ス

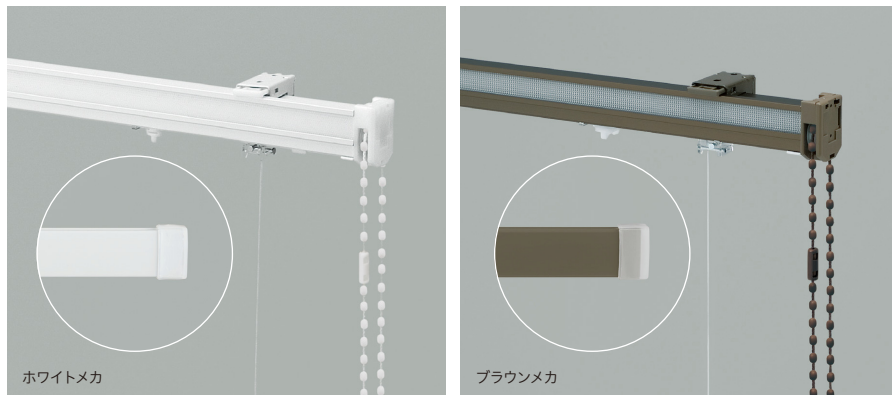
# クリエイティブ ドラム 規格品 別注品

ボールチェーン操作で昇降を行うタイプです。  
住宅から店舗まで幅広く対応できる製品です。

最大幕体重量5kg  
(縫製部品含む)

メカ仕様 ▶ P.114

縫製仕様 ▶ P.118~



※ご指定のない場合、および 規格品 はホワイトメカとなります。  
※プレーン、シャープスタイルの場合、ブラウンメカは、製品幅3,400mmまでとなります。

ブラケット入り数

| 平窓タイプ   | 単位:個      |             |             |             |
|---------|-----------|-------------|-------------|-------------|
| 製品幅(mm) | 300~1,400 | 1,410~2,400 | 2,410~3,400 | 3,410~4,000 |
| 入り数     | 2         | 3           | 4           | 5           |

| 出窓タイプ(2連~5連) | 単位:個      |    |    |             |    |    |             |    |    |
|--------------|-----------|----|----|-------------|----|----|-------------|----|----|
| 製品幅(mm)      | 700~2,000 |    |    | 2,010~3,000 |    |    | 3,010~4,000 |    |    |
| 連数           | 2・3連      | 4連 | 5連 | 2・3連        | 4連 | 5連 | 2・3連        | 4連 | 5連 |
| 入り数          | 4         | 5  | 6  | 5           | 6  | 7  | 6           | 7  | 8  |

製品[キット]価格

製品本体価格

規格品 1回のご注文につき、基本配送費1,500円(実費/税別)を別途申し受けます。 ※4台以上の場合は無料といたします。  
別注品 製品本体価格とは別に物流諸経費を申し受けます。

プレーンスタイル(シャープスタイル共通) 規格品 単位:円(税別)

| 製品幅(mm)     | 900    | 1,400  | 1,900  | 2,400  | 2,900  |
|-------------|--------|--------|--------|--------|--------|
| 製品高さ(mm)    | 2スワッグ  | 3スワッグ  | 4スワッグ  | 5スワッグ  | 6スワッグ  |
| 480 ~ 3,000 | 11,500 | 14,200 | 16,800 | 19,500 | 22,100 |

● 右側操作になります。 ● ボールチェーン(ホワイト)は、3,000mmです。

プレーンスタイル(シャープスタイル共通) 別注品 単位:円(税別)

| 製品幅(mm)     | 300 ~ 500 | 510 ~ 900 | 910 ~ 1,400 | 1,410 ~ 1,900 | 1,910 ~ 2,400 | 2,410 ~ 2,900 | 2,910 ~ 3,400 | 3,410 ~ 4,000 |
|-------------|-----------|-----------|-------------|---------------|---------------|---------------|---------------|---------------|
| 製品高さ(mm)    | 1スワッグ     | 2スワッグ     | 3スワッグ       | 4スワッグ         | 5スワッグ         | 6スワッグ         | 7スワッグ         | 8スワッグ         |
| 480 ~ 4,000 | 13,500    | 16,600    | 19,700      | 22,800        | 25,900        | 29,000        | 32,100        | 35,200        |

● 製品幅390mm以下の場合、製品高さは2,000mmまでとなります。 ● 製品幅660mm以下の場合は、製品高さ3,000mmまでとなります。  
● リターン付きの場合: 上記別注価格 + 1,200円

プレーンスタイル 別注品 レールジョイント仕様 単位:円(税別)

| 製品幅(mm)     | 2,010~2,400 | 2,410~2,900 | 2,910~3,400 | 3,410~4,000 |
|-------------|-------------|-------------|-------------|-------------|
| 製品高さ(mm)    | 5スワッグ       | 6スワッグ       | 7スワッグ       | 8スワッグ       |
| 480 ~ 4,000 | 27,800      | 30,900      | 34,000      | 37,100      |

● レールジョイントはプレーンスタイルのみになります。  
● リターン付きの場合: 上記別注価格 + 1,200円

両面プレーンスタイル(両面シャープスタイル共通) 別注品 単位:円(税別)

| 製品幅(mm)     | 300~500 | 510~900 | 910~1,400 | 1,410~1,900 | 1,910~2,400 |
|-------------|---------|---------|-----------|-------------|-------------|
| 製品高さ(mm)    | 1スワッグ   | 2スワッグ   | 3スワッグ     | 4スワッグ       | 5スワッグ       |
| 480 ~ 3,000 | 14,900  | 18,300  | 21,800    | 25,100      | 28,500      |

● 製品幅390mm以下の場合、製品高さは2,000mmまでとなります。

バルーンスタイル 別注品 単位:円(税別)

| 製品幅(mm)     | 400 ~ 600 | 610 ~ 1,200 | 1,210 ~ 1,700 | 1,710 ~ 2,200 | 2,210 ~ 2,700 | 2,710 ~ 3,200 | 3,210 ~ 3,700 | 3,710 ~ 4,000 |
|-------------|-----------|-------------|---------------|---------------|---------------|---------------|---------------|---------------|
| 製品高さ(mm)    | 1スワッグ     | 2スワッグ       | 3スワッグ         | 4スワッグ         | 5スワッグ         | 6スワッグ         | 7スワッグ         | 8スワッグ         |
| 480 ~ 4,000 | 16,300    | 19,400      | 22,500        | 25,600        | 28,700        | 31,800        | 34,900        | 38,000        |

● 製品幅660mm以下の場合は、製品高さ3,000mmまでとなります。

出窓バルーンスタイル 別注品 単位:円(税別)

| 製品幅(mm)     | 700~1,200 | 1,210~1,700 | 1,710~2,200 | 2,210~2,700 | 2,710~3,200 | 3,210~3,700 | 3,710~4,000 |
|-------------|-----------|-------------|-------------|-------------|-------------|-------------|-------------|
| 製品高さ(mm)    | 2スワッグ     | 3スワッグ       | 4スワッグ       | 5スワッグ       | 6スワッグ       | 7スワッグ       | 8スワッグ       |
| 480 ~ 3,000 | 16,300    | 19,400      | 22,500      | 25,600      | 28,700      | 31,800      | 34,900      |

● リターンアジャスタタイプも選べます。  
● 出窓バルーンスタイルキット価格 = 上記別注価格 + コーナー数×6,000円

オーストリアンスタイル 別注品 単位:円(税別)

| 製品幅(mm)     | 400 ~ 550 | 560 ~ 1,000 | 1,010 ~ 1,450 | 1,460 ~ 1,900 | 1,910 ~ 2,350 | 2,360 ~ 2,800 | 2,810 ~ 3,250 | 3,260 ~ 3,700 | 3,710 ~ 4,000 |
|-------------|-----------|-------------|---------------|---------------|---------------|---------------|---------------|---------------|---------------|
| 製品高さ(mm)    | 1スワッグ     | 2スワッグ       | 3スワッグ         | 4スワッグ         | 5スワッグ         | 6スワッグ         | 7スワッグ         | 8スワッグ         | 9スワッグ         |
| 480 ~ 3,000 | 17,100    | 20,300      | 23,500        | 26,700        | 29,900        | 33,200        | 36,400        | 39,600        | 42,800        |

● ボールチェーンの長さ: 製品高さ-200mm(最低必要長さ = 製品高さ×0.8)  
※但し、製品高さ650mm以下の時は、製品高さ-100mm  
● 別注品のサイズは、幅・高さとも10mm単位で製作できます。  
● コードアジャスタはキットに含まれておりません。別途お求めください。  
※オーストリアンスタイル・両面仕様(オプション)はコードアジャスタRになります。  
● 幕体側に使用する縫製部品は含まれておりません。別途お求めください。詳細) P.108

対応スタイル



コード・コード止めカラー



ホワイト ベージュ ブラウン

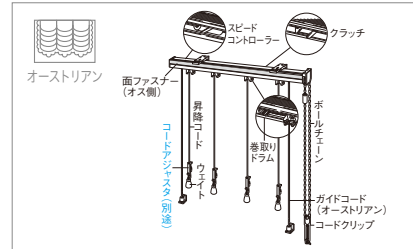
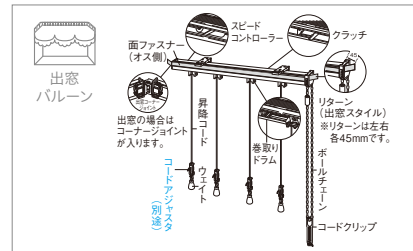
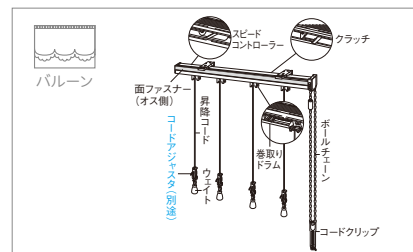
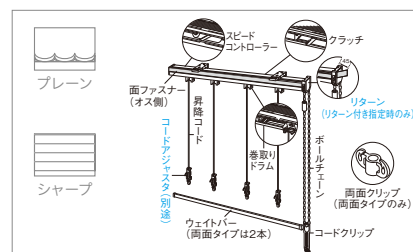
別注品のボールチェーンカラーは上記の3色から選べます。

ご注文の際にご指定ください。

標準組み合わせ ホワイトメカ: ホワイト

ブラウンメカ: ブラウン

※ 規格品はホワイトになります。



コードクリップ

コードやチェーンを子供の手が届かない位置で束ねておくクリップです。子供の手の届かない位置で束ねることにより事故を防止する効果があります。



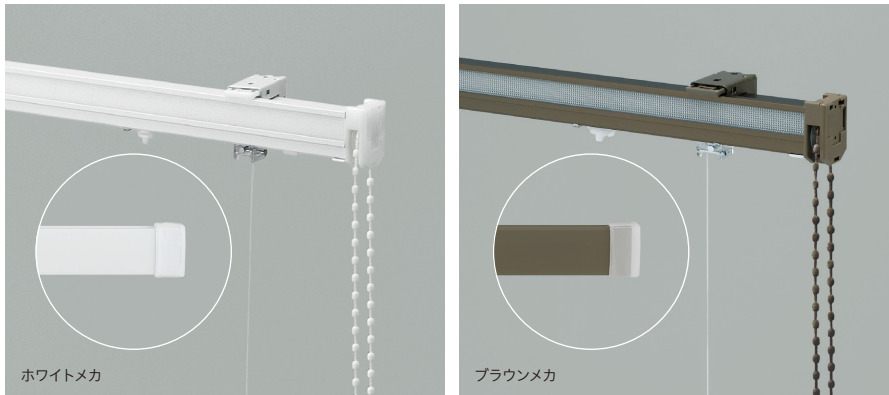
# クリエティ ドラムギア 別注品

大きな製品でも、軽い引き力で操作できます。  
手を離しても急落下しないので安心です。

最大幕体重量8kg  
(縫製部品含む)

メカ仕様 ▶ P.115

縫製仕様 ▶ P.118



※ご指定のない場合はホワイトメカとなります。  
※プレーン、シャープスタイルの場合、ブラウンメカは、製品幅3,400mmまでとなります。

## ブラケット入り数

| 平窓タイプ   | 単位:個      |             |             |             |
|---------|-----------|-------------|-------------|-------------|
| 製品幅(mm) | 300~1,400 | 1,410~2,400 | 2,410~3,400 | 3,410~4,000 |
| 入り数     | 2         | 3           | 4           | 5           |

| 出窓タイプ(2連~5連) | 単位:個      |    |    |             |    |    |             |    |    |
|--------------|-----------|----|----|-------------|----|----|-------------|----|----|
| 製品幅(mm)      | 700~2,000 |    |    | 2,010~3,000 |    |    | 3,010~4,000 |    |    |
| 連数           | 2・3連      | 4連 | 5連 | 2・3連        | 4連 | 5連 | 2・3連        | 4連 | 5連 |
| 入り数          | 4         | 5  | 6  | 5           | 6  | 7  | 6           | 7  | 8  |

## 製品[キット]価格 製品本体価格

製品本体価格とは別に物流諸経費を申し受けます。

### プレーンスタイル(シャープスタイル共通) 別注品

| 製品幅(mm)     | 単位:円(税別)    |             |               |                 |                 |                 |                 |                 |
|-------------|-------------|-------------|---------------|-----------------|-----------------|-----------------|-----------------|-----------------|
|             | 300<br>~500 | 510<br>~900 | 910<br>~1,400 | 1,410<br>~1,900 | 1,910<br>~2,400 | 2,410<br>~2,900 | 2,910<br>~3,400 | 3,410<br>~4,000 |
| 製品高さ(mm)    | 1スワッグ       | 2スワッグ       | 3スワッグ         | 4スワッグ           | 5スワッグ           | 6スワッグ           | 7スワッグ           | 8スワッグ           |
| 480 ~ 4,000 | 15,800      | 18,900      | 22,000        | 25,100          | 28,200          | 31,300          | 34,400          |                 |

- 製品幅390mm以下の場合、製品高さは2,000mmまでとなります。
- 製品幅660mm以下の場合、製品高さは3,000mmまでとなります。
- リターン付きの場合: 上記別注価格+1,200円

### プレーンスタイル 別注品 レールジョイント仕様 単位:円(税別)

| 製品幅(mm)     | 2,010~2,400 | 2,410~2,900 | 2,910~3,400 | 3,410~4,000 |
|-------------|-------------|-------------|-------------|-------------|
| 製品高さ(mm)    | 5スワッグ       | 6スワッグ       | 7スワッグ       | 8スワッグ       |
| 480 ~ 4,000 | 30,100      | 33,200      | 36,300      | 39,400      |

- レールジョイントはプレーンスタイルのみになります。
- リターン付きの場合: 上記別注価格+1,200円

### バルーンスタイル 別注品

| 製品幅(mm)     | 単位:円(税別)    |               |                 |                 |                 |                 |                 |                 |
|-------------|-------------|---------------|-----------------|-----------------|-----------------|-----------------|-----------------|-----------------|
|             | 400<br>~600 | 610<br>~1,200 | 1,210<br>~1,700 | 1,710<br>~2,200 | 2,210<br>~2,700 | 2,710<br>~3,200 | 3,210<br>~3,700 | 3,710<br>~4,000 |
| 製品高さ(mm)    | 1スワッグ       | 2スワッグ         | 3スワッグ           | 4スワッグ           | 5スワッグ           | 6スワッグ           | 7スワッグ           | 8スワッグ           |
| 480 ~ 4,000 | 18,600      | 21,700        | 24,800          | 27,900          | 31,000          | 34,100          | 37,200          |                 |

- 製品幅660mm以下の場合、製品高さは3,000mmまでとなります。

### 出窓バルーンスタイル 別注品

| 製品幅(mm)     | 単位:円(税別)  |             |             |             |             |             |             |  |
|-------------|-----------|-------------|-------------|-------------|-------------|-------------|-------------|--|
|             | 700~1,200 | 1,210~1,700 | 1,710~2,200 | 2,210~2,700 | 2,710~3,200 | 3,210~3,700 | 3,710~4,000 |  |
| 製品高さ(mm)    | 2スワッグ     | 3スワッグ       | 4スワッグ       | 5スワッグ       | 6スワッグ       | 7スワッグ       | 8スワッグ       |  |
| 480 ~ 3,000 | 18,600    | 21,700      | 24,800      | 27,900      | 31,000      | 34,100      | 37,200      |  |

- リターンアジャスタタイプも選べます。
- 出窓バルーンスタイルキット価格=上記別注価格+コーナー数×6,000円

### オーストリアンスタイル 別注品

| 製品幅(mm)     | 単位:円(税別)    |               |                 |                 |                 |                 |                 |                 |                 |
|-------------|-------------|---------------|-----------------|-----------------|-----------------|-----------------|-----------------|-----------------|-----------------|
|             | 400<br>~550 | 560<br>~1,000 | 1,010<br>~1,450 | 1,460<br>~1,900 | 1,910<br>~2,350 | 2,360<br>~2,800 | 2,810<br>~3,250 | 3,260<br>~3,700 | 3,710<br>~4,000 |
| 製品高さ(mm)    | 1スワッグ       | 2スワッグ         | 3スワッグ           | 4スワッグ           | 5スワッグ           | 6スワッグ           | 7スワッグ           | 8スワッグ           | 9スワッグ           |
| 480 ~ 4,000 | 19,400      | 22,600        | 25,800          | 29,000          | 32,200          | 35,500          | 38,700          | 41,900          |                 |

#### ● ボールチェーンの長さ

| 製品高さ(H)       | チェーン長さ  | 製品高さ(H)       | チェーン長さ  |
|---------------|---------|---------------|---------|
| ~800mm        | 650mm   | 2,610~2,800mm | 2,000mm |
| 810~1,000mm   | 750mm   | 2,810~3,000mm | 2,200mm |
| 1,010~1,200mm | 900mm   | 3,010~3,200mm | 2,400mm |
| 1,210~1,400mm | 1,100mm | 3,210~3,400mm | 2,600mm |
| 1,410~1,600mm | 1,300mm | 3,410~3,600mm | 2,800mm |
| 1,610~1,800mm | 1,400mm | 3,610~3,800mm | 3,000mm |
| 1,810~2,200mm | 1,600mm | 3,810~4,000mm | 3,200mm |
| 2,210~2,600mm | 1,800mm | —             | —       |

※高窓等製品高さよりも高い位置に取付ける場合は、別途チェーンの長さをご指定ください。  
※現地でのチェーンの長さの調整はできません。

- 別注品のサイズは、幅・高さとも10mm単位で製作できます。
- コードアジャスタはキットに含まれておりません。別途お求めください。  
※オーストリアンスタイルはコードアジャスタRになります。
- 幕体側に使用する縫製部品は含まれておりません。別途お求めください。[詳細] P.108

## 対応スタイル



## コード・コード止めカラー



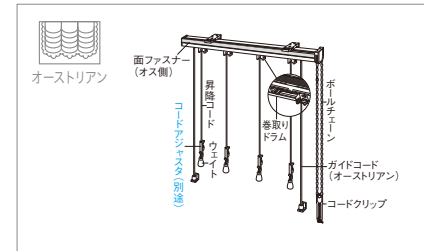
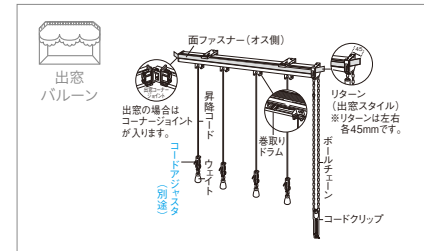
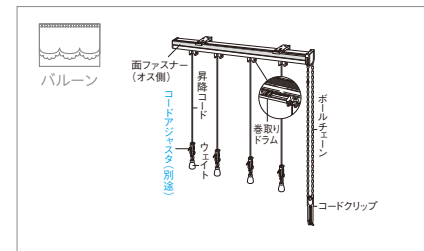
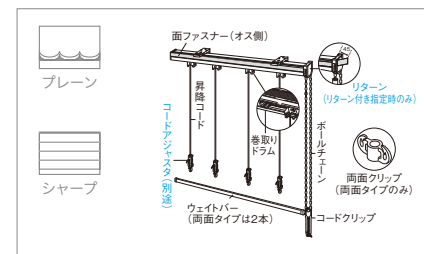
別注品のボールチェーンカラーは上記の3色から選べます。

ご注文の際にご指定ください。

標準組み合わせ ホワイトメカ: ホワイト

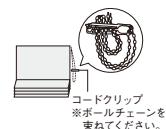
ブラウンメカ: ブラウン

※ 規格品はホワイトになります。



## コードクリップ

コードやチェーンを子供の手が届かない位置で束ねておくクリップです。子供の手の届かない位置で束ねることにより事故を防止する効果があります。



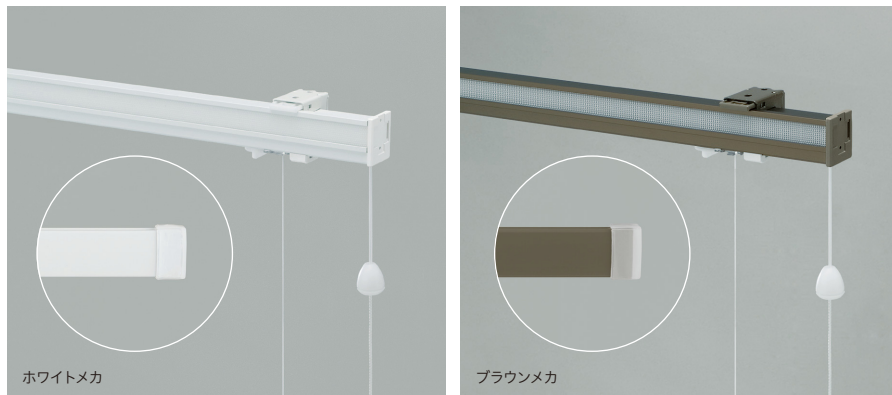
# クリエティ コード 規格品 別注品

コード操作で昇降を行うタイプです。  
一般住宅に幅広く対応できる製品です。

最大幕体重量5kg  
(縫製部品含む)

メカ仕様 ▶ P.116

縫製仕様 ▶ P.118



※ご指定のない場合、および 規格品 はホワイトメカとなります。

## ブラケット入り数

| 平窓タイプ   | 単位:個      |             |             |
|---------|-----------|-------------|-------------|
| 製品幅(mm) | 180~1,400 | 1,410~2,400 | 2,410~2,700 |
| 入り数     | 2         | 3           | 4           |

| 出窓タイプ(2連、3連共通) | 単位:個      |             |
|----------------|-----------|-------------|
| 製品幅(mm)        | 700~2,000 | 2,010~2,700 |
| 入り数            | 4         | 5           |

## 対応スタイル



## コード・コード止めカラー



別注品 の操作コード・昇降コード・コード止めの色は上記の4色から選べます。  
ご注文の際にご指定ください。  
※ご指定のない場合、および 規格品 はホワイトになります。

## 製品[キット]価格

製品本体価格

規格品 1回のご注文につき、基本配送費1,500円(実費/税別)を別途申し受けます。 ※4台以上の場合は無料といたします。  
別注品 製品本体価格とは別に物流諸経費を申し受けます。

## プレーンスタイル(シャープスタイル共通) 規格品 単位:円(税別)

| 製品幅(mm)  | 900   | 1,400  | 1,900  | 2,400  |
|----------|-------|--------|--------|--------|
| 製品高さ(mm) | 2スワッグ | 3スワッグ  | 4スワッグ  | 5スワッグ  |
| 3,000    | 9,200 | 11,900 | 14,500 | 17,200 |

● 右側操作になります。

## プレーンスタイル(シャープスタイル共通) 別注品 単位:円(税別)

| 製品幅(mm)     | 180~500 | 510~900 | 910~1,400 | 1,410~1,900 | 1,910~2,400 |
|-------------|---------|---------|-----------|-------------|-------------|
| 製品高さ(mm)    | 1スワッグ   | 2スワッグ   | 3スワッグ     | 4スワッグ       | 5スワッグ       |
| 480 ~ 3,000 | 11,200  | 11,200  | 14,300    | 17,400      | 20,500      |

● リターン付きの場合: 上記別注価格+1,200円

## バルーンスタイル 別注品 単位:円(税別)

| 製品幅(mm)     | 300~600 | 610~1,200 | 1,210~1,700 | 1,710~2,200 | 2,210~2,700 |
|-------------|---------|-----------|-------------|-------------|-------------|
| 製品高さ(mm)    | 1スワッグ   | 2スワッグ     | 3スワッグ       | 4スワッグ       | 5スワッグ       |
| 480 ~ 3,000 | 14,000  | 14,000    | 17,100      | 20,200      | 23,300      |

## 出窓バルーンスタイル 別注品 単位:円(税別)

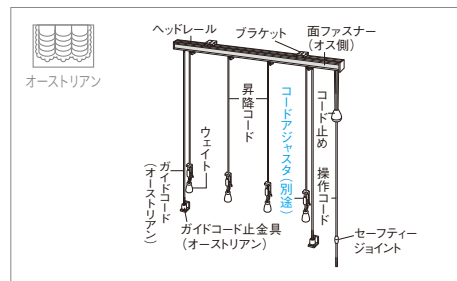
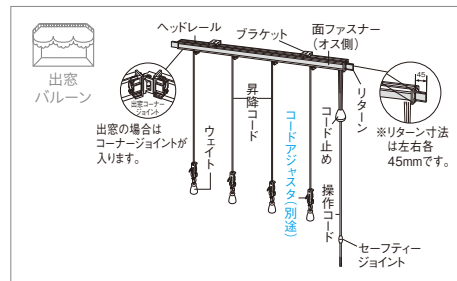
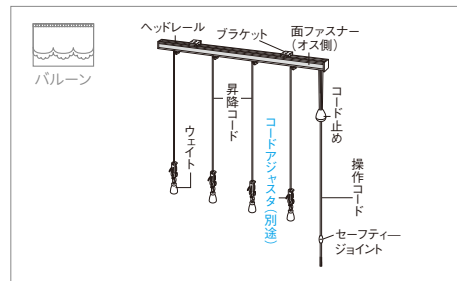
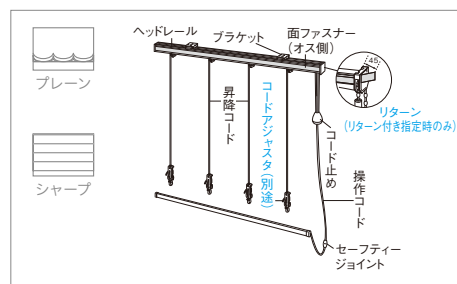
| 製品幅(mm)     | 700~1,200 | 1,210~1,700 | 1,710~2,200 | 2,210~2,700 |
|-------------|-----------|-------------|-------------|-------------|
| 製品高さ(mm)    | 2スワッグ     | 3スワッグ       | 4スワッグ       | 5スワッグ       |
| 480 ~ 3,000 | 14,000    | 17,100      | 20,200      | 23,300      |

● リターンアジャスタタイプも選べます。

● 出窓バルーンスタイルキット価格: 上記別注価格+コーナー数×6,000円

## オーストリアンスタイル 別注品 単位:円(税別)

| 製品幅(mm)     | 300~550 | 560~1,000 | 1,010~1,450 | 1,460~1,900 | 1,910~2,350 |
|-------------|---------|-----------|-------------|-------------|-------------|
| 製品高さ(mm)    | 1スワッグ   | 2スワッグ     | 3スワッグ       | 4スワッグ       | 5スワッグ       |
| 480 ~ 3,000 | 14,800  | 14,800    | 18,000      | 21,200      | 24,400      |



## セーフティージョイント

子供の体重がかかると思われる部品は、はずれても元にもどすことができます。



● 操作コードの長さ: 製品高さ+150mm

● 別注品のサイズは、幅・高さとも10mm単位で製作できます。

● コードアジャスタはキットに含まれておりません。別途お求めください。

※オーストリアンスタイルはコードアジャスタRになります。

● 幕体側に使用する縫製部品は含まれておりません。別途お求めください。詳細) P.108



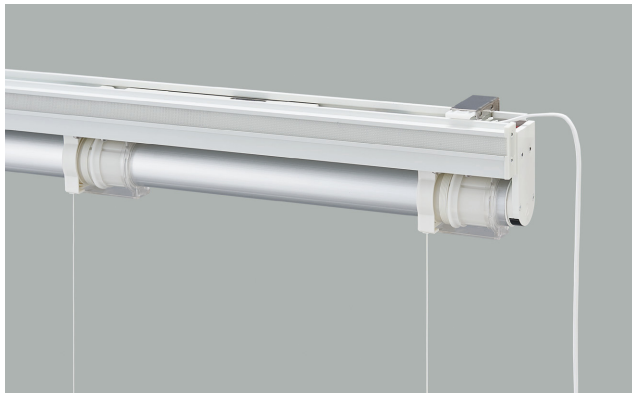
# リベルタライト

優れた静音性とコンパクトな設計、簡単施工が特長の電動ローマンシェード。  
一般住宅、マンションなどに最適の製品です。

最大幕体重量3.8kg  
(縫製部品含む)

メカ仕様 ▶ P.117

縫製仕様 営業へお問い合わせください。



※メカカラーはヘッドレール ホワイト、ローラーパイプシルバーとなります。

## 対応スタイル



## 製作可能寸法

単位:mm

| スタイル | 製品幅       | 製品高さ      |
|------|-----------|-----------|
| プレーン | 500~3,000 | 500~3,000 |
| シャープ |           |           |
| パルーン |           |           |

## ブラケット入り数

単位:個

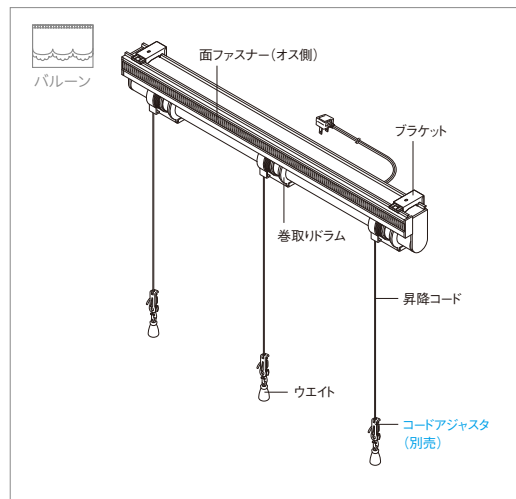
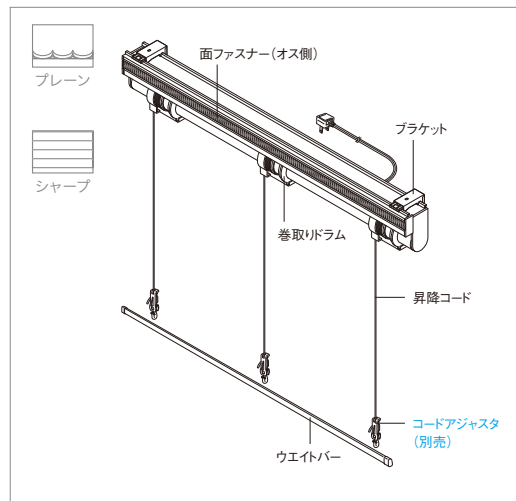
| 製品幅(mm) | 500~900 | 910~1,800 | 1,810~2,700 | 2,710~3,000 |
|---------|---------|-----------|-------------|-------------|
| 入り数     | 2       | 3         | 4           | 5           |

## 製品[キット]価格

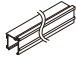
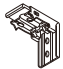


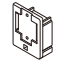
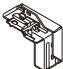









製品本体価格

製品本体価格とは別に物流諸経費を申し受けます。

価格は弊社営業所までお問合せください。



- リモコン送受信機等、操作系統に関する機材・部品は、別途お求めください。詳細)) P.70
- コードアジャスタは、キットに含まれておりません。別途お求めください。
- 幕体側に含まれる縫製部品は含まれておりません。別途お求めください。詳細)) P.108

| 資材                               | 品名                    | JAN<br>コード | イラスト  | ループレス   |     | ドラム        |      | コード           |      | 販売<br>単位 | 1台あたり必要数量 |  |  |
|----------------------------------|-----------------------|------------|---|---|-----|------------|------|---------------|------|----------|-----------|--|--|
|                                  |                       |            |   | シングル  | ツイン | ギア<br>シングル | シングル | ツイン<br>ワンチェーン | シングル |          |           | ツイン  |  |
| クリエイティブ<br>ループレス・ドラム・コード<br>共通資材 | ヘッドレール 4M             | ホワイト       |    | ●   |     | ●          | ●    |               | ●    | ●        | 15本       | 1本 ※サイズ、必要数量の詳細については、別途弊社までお問い合わせください。                       |  |
|                                  |                       | ブラウン       |   | 758800  |     |            |      |               |      |          |           |  |  |
|                                  | シングル正面・天井付<br>共通ブラケット | ホワイト       | 559858  |    | ●   |            | ●    | ●             |      | ●        |           | 50個  | コードシングル<br>製品幅 180~1400mm 2個<br>製品幅1410~2400mm 3個<br>製品幅2410~2700mm 4個<br><br>ループレスシングル/ドラムシングル/ドラムギアシングル<br>製品幅 300~1400mm 2個<br>製品幅1410~2400mm 3個<br>製品幅2410~3400mm 4個<br>製品幅3410~4000mm 5個<br><br>※機種により製作可能寸法は異なります。p.96~各メカ仕様頁でご確認ください。 |
|                                  |                       | ブラウン       | 758749  |   |     |            |      |               |      |          |           |  |  |
|                                  | ツイン正面・天井付<br>共通ブラケット  | ホワイト       | 559865  |    |     | ●          |      |               |      | ●        |           | 50個  | コードツイン<br>製品幅 180~1400mm 2個<br>製品幅1410~2400mm 3個<br><br>ループレスツイン/ドラム ツインワンチェーン<br>製品幅 300~1400mm 2個<br>製品幅1410~2400mm 3個<br>製品幅2410~3400mm 4個<br>製品幅3410~4000mm 5個<br><br>※機種により製作可能寸法は異なります。p.96~各メカ仕様頁でご確認ください。                            |
|                                  |                       | ブラウン       | 758725  |   |     |            |      |               |      |          |           |  |  |
|                                  | 天井付ブラケット              | ホワイト       | 559872  |    | ●   | ●          | ●    | ●             | ●    | ●        | ●         | 50個  | ※天井付用意使用の場合にご使用ください。   |
|                                  |                       | ブラウン       | 758732  |   |     |            |      |               |      |          |           |  |  |
|                                  | エンドキャップ               | ホワイト       | 559889  |   | ●   |            | ●    | ●             |      | ●        | ●         | 50個  | 1個 ※コードツイン(両側)の場合は不要です。  |
|                                  |                       | ブラウン       | 758671  |   |     |            |      |               |      |          |           |  |  |
|                                  | 正面付け<br>ロングブラケット      | ホワイト       | 895543  |  |     | ●          |      |               |      | ●        |           | 50個  | コードツイン<br>製品幅 180~1400mm 2個<br>製品幅1410~2400mm 3個<br><br>ループレスツイン/ドラム ツインワンチェーン<br>製品幅 300~1400mm 2個<br>製品幅1410~2400mm 3個<br>製品幅2410~3400mm 4個<br>製品幅3410~4000mm 5個<br><br>※機種により製作可能寸法は異なります。p.96~各メカ仕様頁でご確認ください。                            |
|                                  | 昇降コード1.2<br>(TO-0712) | ホワイト       | 560366  |  | ●   | ●          | ●    | ●             | ●    | ●        | ●         | 300m   | ※サイズ、必要数量の詳細については、別途弊社までお問い合わせください。  |
| ベージュ                             |                       | 560373     |   |   |     |            |      |               |      |          |           |  |  |
| ブラウン                             |                       | 560380     |   |   |     |            |      |               |      |          |           |  |  |
| グレー                              |                       | 560397     |   |   |     |            |      |               |      |          |           |  |  |
| 挿入式面ファスナーテープ50m                  |                       | 536446     |  | ●   | ●   | ●          | ●    | ●             | ●    | ●        | 1巻        | シングル：1本<br>ツイン：2本<br><br>※サイズ、必要数量の詳細については、別途弊社までお問い合わせください。 |  |
| リターン                             |                       | 559995     |  | ●   |     | ●          | ●    | ●             | ●    | ●        | 20個       | 1個または2個  |  |
| リターンアジャスタ                        |                       | 560007     |  | ●   |     | ●          | ●    |               | ●    |          | 20個       | 1個または2個  |  |
| クリエイティブ<br>ウエイトバー・ウエイト<br>共通資材   | ウエイトバー 4M(ホワイト)       | 380476     |  | ●   | ●   | ●          | ●    | ●             | ●    | ●        | 10本       | シングル：1本<br>ツイン：2本<br><br>※サイズ、必要数量の詳細については、別途弊社までお問い合わせください。 |  |
|                                  | ウエイトバーキャップ            | 380483     |  | ●   | ●   | ●          | ●    | ●             | ●    | ●        | 30個       | シングル：2個<br>ツイン：4個  |  |
|                                  | ウエイト用フラットバー2M         | 491073     |  | ●   | ●   |            | ●    | ●             |      | ●        | 10本       | ※製品サイズによって、使用数量が異なります。別途弊社までお問い合わせください。                      |  |
|                                  | ウエイト用スチールバーL300       | 572789     |  |   | ●   |            |      | ●             |      |          | 10本       | ※製品サイズによって、使用数量が異なります。別途弊社までお問い合わせください。                      |  |
|                                  | ウエイト用スチールバーL120       | 582450     |  |   | ●   |            |      | ●             | ●    | ●        | 10本       | ※製品サイズによって、使用数量が異なります。別途弊社までお問い合わせください。                      |  |

クリエイティーループレス 資材

| 資材                          | 品名                  | JAN<br>コード | イラスト   | ループレス  |     | ドラム        |      | コード         |      | 販売<br>単位 | 1台あたり必要数量  |   |                                     |
|-----------------------------|---------------------|------------|--------|--------|-----|------------|------|-------------|------|----------|--|---|-------------------------------------|
|                             |                     |            |        | シングル   | ツイン | ギア<br>シングル | シングル | ツイン<br>フレンチ | シングル |          |  | ツイン   |                                     |
| ループレス<br>ツイン・<br>シングル<br>共通 | シャフト 4M(スチール)       | 610122     |        | ●      | ●   |            |      |             |      | 15本      | シングル：1本<br>ツイン：2本<br><br>※サイズ、必要数量の詳細については、別途弊社までお問い合わせください。   |   |                                     |
|                             | 巻取りドラム              | 559940     |        | ●      | ●   |            |      |             |      | 25個      | シングル：スワッグ数+1<br>ツイン：(スワッグ数+1)×2<br><br>※製品高さ3,000mmまで対応<br>※製品高さに応じて、巻取りドラム、巻取りドラムショート、巻取りドラムロングのいずれかをご使用ください。 |   |                                     |
|                             | 巻取りドラムショート          | 682969     |        | ●      | ●   |            |      |             |      | 25個      | シングル：スワッグ数+1<br>ツイン：(スワッグ数+1)×2<br><br>※製品高さ2,000mmまで対応<br>※製品高さに応じて、巻取りドラム、巻取りドラムショート、巻取りドラムロングのいずれかをご使用ください。 |   |                                     |
|                             | 巻取りドラム ロング          | 778815     |        | ●      | ●   |            |      |             |      | 25個      | シングル：スワッグ数+1<br>ツイン：(スワッグ数+1)×2<br><br>※製品高さ4,000mmまで対応<br>※製品高さに応じて、巻取りドラム、巻取りドラムショート、巻取りドラムロングのいずれかをご使用ください。 |   |                                     |
|                             | スピードコントローラー N       | 767192     |        | ●      | ●   |            |      |             |      |          | 25個  | シングル：1個<br>ツイン：2個                                 |                                     |
|                             | スピードコントローラー N重量タイプ  | 767208     |        |        |     |            |      |             |      |          |  |   |                                     |
|                             | 操作コード1.8            | ホワイト       | 895550 |        | ●   | ●          |      |             |      |          |  | 200m  | ※サイズ、必要数量の詳細については、別途弊社までお問い合わせください。 |
|                             |                     | ブラウン       | 895567 |        |     |            |      |             |      |          |  |   |                                     |
|                             | グリップ                | クリア        | 895437 |        | ●   | ●          |      |             |      |          | 25個  | シングル：1個<br>ツイン：2個                                 |                                     |
|                             | コード止め               | クリア        | 895420 |        | ●   | ●          |      |             |      |          | 25個  | シングル：1個<br>ツイン：1個<br><br>※ツインの場合は、前幕用です。          |                                     |
| ドラム用ウェイトバー ジョイント            |                     | 796949     |        | ●      | ●   |            |      |             |      | 20個      | シングル：1個<br>ツイン：2個<br><br>※ジョイント仕様の場合にご使用ください。  |   |                                     |
| ループレス<br>シングル<br>専用         | シングルプリー             | ホワイト       | 右      | 889771 |     | ●          |      |             |      |          | 25個  | シングル：1個   |                                     |
|                             |                     | 左          | 889788 |        |     |            |      |             |      |          |  |   |                                     |
|                             |                     | ブラウン       | 右      | 889795 |     |            |      |             |      |          |  |   |                                     |
|                             |                     | 左          | 889801 |        |     |            |      |             |      |          |  |   |                                     |
|                             | ドラム用コーナージョイント       | 右          | 559964 |        | ●   |            |      |             |      |          | 10個  | シングル：コーナー1カ所につき1個                                 |                                     |
| ドラム用ヘッドレール ジョイント (シングル)     |                     | 796932     |        | ●      |     |            |      |             |      | 20個      | シングル：1個<br><br>※ジョイント仕様の場合にご使用ください。  |   |                                     |
| ループレス<br>ツイン<br>専用          | ドラムツイン<br>ヘッドレール 4M | ホワイト       |        | 559841 |     | ●          |      |             |      |          | 10本  | ツイン：1本<br><br>※サイズ、必要数量の詳細については、別途弊社までお問い合わせください。 |                                     |
|                             |                     | ブラウン       |        | 758817 |     |            |      |             |      |          |  |   |                                     |
|                             | ドラムツイン<br>エンドキャップ共通 | ホワイト       |        | 648132 |     | ●          |      |             |      |          |  | 20個   | ツイン：1個                              |
|                             |                     | ブラウン       |        | 758756 |     |            |      |             |      |          |  |   |                                     |
|                             | ツインプリー              | ホワイト       | 右      | 889818 |     | ●          |      |             |      |          |  | 20個   | ツイン：1個                              |
|                             |                     |            | 左      | 889825 |     |            |      |             |      |          |  |   |                                     |
|                             |                     | ブラウン       | 右      | 889832 |     |            |      |             |      |          |  |   |                                     |
|                             |                     |            | 左      | 889849 |     |            |      |             |      |          |  |   |                                     |
| ドラム用ヘッドレール ジョイント (ツイン)      |                     | 796925     |        | ●      |     |            |      |             |      | 20個      | ツイン：1個<br><br>※ジョイント仕様の場合にご使用ください。   |   |                                     |
| コード止め                       | ブラック                | 895444     |        | ●      |     |            |      |             |      | 25個      | ツイン：1個<br><br>※ツインの後幕用です。  |   |                                     |

| 資材                                      | 品名                     | JAN<br>コード | イラスト   | ループレス  |     | ドラム        |      |               | コード  |     | 販売<br>単位   | 1台あたり必要数量  |   |
|---|------------------------|------------|--------|--------|-----|------------|------|---------------|------|-----|--|--|---|
|   |                        |            |        | シングル   | ツイン | ギア<br>シングル | シングル | ツイン<br>ワンチェーン | シングル | ツイン |  |  |   |
| ドラム<br>ツイン<br>ワンチェーン<br>・<br>シングル<br>共通 | シャフト 4M(スチール)          | 610122     |        |        |     | ●          | ●    | ●             |      |     | 15本  | シングル : 1本<br>ツインワンチェーン : 2本<br><small>※サイズ、必要数量の詳細については、別途弊社までお問い合わせください。</small>  |   |
|   | 巻取りドラム                 | 559940     |        |        |     | ●          | ●    | ●             |      |     | 25個  | シングル : スワッグ数+1<br>ツインワンチェーン : (スワッグ数+1)×2<br><small>※製品高さ3,000mmまで対応<br/>※製品高さに応じて、巻取りドラム、巻取りドラムショート、巻取りドラムロングのいずれかをご使用ください。</small> |   |
|   | 巻取りドラム ショート            | 682969     |        |        |     | ●          | ●    | ●             |      |     | 25個  | シングル : スワッグ数+1<br>ツインワンチェーン : (スワッグ数+1)×2<br><small>※製品高さ2,000mmまで対応<br/>※製品高さに応じて、巻取りドラム、巻取りドラムショート、巻取りドラムロングのいずれかをご使用ください。</small> |   |
|   | 巻取りドラム ロング             | 778815     |        |        |     | ●          | ●    | ●             |      |     | 25個  | シングル : スワッグ数+1<br>ツインワンチェーン : (スワッグ数+1)×2<br><small>※製品高さ4,000mmまで対応<br/>※製品高さに応じて、巻取りドラム、巻取りドラムショート、巻取りドラムロングのいずれかをご使用ください。</small> |   |
|   | スピードコントローラー N          | 767192     |        |        |     |            |      |               | ●    | ●   | 25個  | シングル : 1個<br>ツインワンチェーン : 2個  |   |
|   | スピードコントローラー N重量タイプ     | 767208     |        |        |     |            |      |               |      |     |  |  |   |
|   | クラッチ                   | 610115     |        |        |     |            |      |               | ●    |     | 25個  | 1個<br><small>※シングルプリー2を使用する場合は不要です。</small>  |   |
|   | ボールチェーン<br>(TO-0748)   | ホワイト       | 560045 |        |     |            |      |               |      |     | ●  | 250m   | 1個<br><small>※サイズ、必要数量の詳細については、別途弊社までお問い合わせください。<br/>※シングルプリー2を使用する場合は不要です。</small> |
|   |                        | ベージュ       | 758794 |        |     |            |      |               |      |     |  |  |   |
|   |                        | ブラウン       | 758787 |        |     |            |      |               |      |     |  |  |   |
|   | ボールチェーン<br>ジョイント       | ホワイト       | 560052 |        |     |            |      |               |      |     | ●  | 25個  | 1個<br><small>※シングルプリー2を使用する場合は不要です。</small>   |
|   |                        | ベージュ       | 560342 |        |     |            |      |               |      |     |  |  |   |
|   |                        | ブラウン       | 560359 |        |     |            |      |               |      |     |  |  |   |
|   | ループチェーン                | ホワイト       | 1000   | 682976 |     |            |      |               |      |     |  |  | 10本   |
| 1500                                    |                        |            | 682983 |        |     |            |      |               |      |     |  |  |   |
| 2000                                    |                        |            | 682990 |        |     |            |      |               |      |     |  |  |   |
| 2500                                    |                        |            | 683003 |        |     |            |      |               |      |     |  |  |   |
| ベージュ                                    |                        | 1000       | 759128 |        |     |            |      |               |      |     |  |  |   |
|   |                        | 1500       | 759135 |        |     |            |      |               |      |     |  |  |   |
|   |                        | 2000       | 759142 |        |     |            |      |               |      |     |  |  |   |
|   |                        | 2500       | 759159 |        |     |            |      |               |      |     |  |  |   |
| ブラウン                                    |                        | 1000       | 759081 |        |     |            |      |               |      |     |  |  |   |
|   |                        | 1500       | 759098 |        |     |            |      |               |      |     |  |  |   |
|   |                        | 2000       | 759104 |        |     |            |      |               |      |     |  |  |   |
|   |                        | 2500       | 759111 |        |     |            |      |               |      |     |  |  |   |
| コードクリップ                                 | 792385                 |            |        |        | ●   | ●          | ●    |               |      | 50個 | 1個   |  |   |
| ドラム用ウェイトバー ジョイント                        | 796949                 |            |        |        | ●   | ●          | ●    |               |      | 20個 | シングル : 1個<br>ツイン : 2個<br><small>※ジョイント仕様の場合にご使用ください。</small> |  |   |
| ドラム<br>シングル<br>専用                       | シングルプリー                | ホワイト       | 559919 |        |     |            |      |               |      | ●   | 25個  | 1個   |   |
|   |                        | ブラウン       | 758688 |        |     |            |      |               |      |     |  |  |   |
|   | シングルプリー2               | ホワイト       | 右      | 895505 |     |            |      |               |      |     | ●  | 25個  | 1個  |
|   |                        |            | 左      | 895512 |     |            |      |               |      |     |  |  |   |
|   |                        | ブラウン       | 右      | 895529 |     |            |      |               |      |     |  |  |   |
|   |                        |            | 左      | 895536 |     |            |      |               |      |     |  |  |   |
|   | シングルギアプリー              | ホワイト       | 895574 |        |     |            | ●    |               |      |     | 25個  | 1個   |   |
|   |                        | ブラウン       | 895581 |        |     |            |      |               |      |     |  |  |   |
|   | ドラム用コーナージョイント          | 右          | 559964 |        |     |            | ●    | ●             |      |     | 10個  | コーナー1カ所につき1個   |   |
|   |                        | 左          | 559971 |        |     |            |      |               |      |     |  |  |   |
| ドラム用ヘッドレール ジョイント (シングル)                 | 796932                 |            |        |        | ●   | ●          |      |               |      | 20個 | 1個<br><small>※ジョイント仕様の場合にご使用ください。</small>                    |  |   |
| キーパープレート                                | 579696                 |            |        |        | ●   |            |      |               |      | 20個 | <small>※コーナーセパレート出隅の時にご使用ください。</small>                       |  |   |
| ドラム<br>ツイン<br>ワンチェーン<br>専用              | ドラムツイン<br>ヘッドレール 4M    | ホワイト       | 559841 |        |     |            |      |               |      | ●   | 10本  | 1本<br><small>※サイズ、必要数量の詳細については、別途弊社までお問い合わせください。</small>   |   |
|   |                        | ブラウン       | 758817 |        |     |            |      |               |      |     |  |  |   |
|   | ドラムツイン<br>エンドキャップ共通    | ホワイト       | 648132 |        |     |            |      |               |      |     | ●  | 20個  | 1個  |
|   |                        | ブラウン       | 758756 |        |     |            |      |               |      |     |  |  |   |
|   | ドラム用ヘッドレール ジョイント (ツイン) | 796925     |        |        |     |            |      |               |      | ●   | 20個  | 1個<br><small>※ジョイント仕様の場合にご使用ください。</small>  |   |
|   | ツインワンチェーン<br>プリー       | ホワイト       | 右      | 809267 |     |            |      |               |      |     | ●  | 25個  | 1個  |
|   |                        |            | 左      | 809274 |     |            |      |               |      |     |  |  |   |
| ブラウン                                    |                        | 右          | 809281 |        |     |            |      |               |      |     |  |  |   |
| 左                                       | 809298                 |            |        |        |     |            |      |               |      |     |  |  |   |

| 資材                | 品名                | JAN<br>コード | イラスト   | ループレス |     | ドラム        |      | コード         |      | 販売<br>単位                                     | 1台あたり必要数量  |   |
|-------------------|-------------------|------------|--------|-------|-----|------------|------|-------------|------|--|--|---|
|                   |                   |            |        | シングル  | ツイン | ギア<br>シングル | シングル | ツイン<br>チェーン | シングル |  |  | ツイン                                     |
| コードツイン・<br>シングル共通 | ストッパー             | 572567     |        |       |     |            |      | ●           | ●    | 50個  | シングル : 1個<br>ツイン(片側): 2個                                     |   |
|                   | ストッパーケース          | ホワイト       | 572581 |       |     |            |      |             | ●    | ●  | 50個  | シングル : 1個<br>ツイン(片側): 1個<br>ツイン(片側): 2個 |
|                   |                   | ブラウン       | 758718 |       |     |            |      |             |      |  |  |   |
|                   | ストッパーガイド          | 582443     |        |       |     |            |      | ●           | ●    | 10個  | シングル: 製品幅180mm~290mmの場合に1個使用<br>ツイン : 製品幅180mm~290mmの場合に1個使用 |   |
|                   | コードガイド            | 572604     |        |       |     |            |      | ●           | ●    | 100個   | シングル: スワッグ数+1<br>ツイン : スワッグ数+1                               |   |
|                   | コード止めS(セーフティータイプ) | 796956     |        |       |     |            |      | ●           | ●    | 25個  | シングル: 1個<br>ツイン : 2個   |   |
|                   | コード止めN            | ホワイト       | 572680 |       |     |            |      |             | ●    | ●  | 25個  | シングル: 1個<br>ツイン : 2個                    |
|                   |                   | ベージュ       | 572703 |       |     |            |      |             |      |  |  |   |
|                   |                   | ブラウン       | 572727 |       |     |            |      |             |      |  |  |   |
|                   |                   | グレー        | 572741 |       |     |            |      |             |      |  |  |   |
| コード止めワッシャー        | 572765            |            |        |       |     |            | ●    | ●           | 25個  | シングル: 昇降コード2本の場合1個使用<br>ツイン : 昇降コード2本の場合2個使用 |  |   |
| セーフティージョイント大      | 811826            |            |        |       |     |            | ●    | ●           | 50個  | シングル: 1個<br>ツイン : 2個                         |  |   |
| 操作コード2.8          | ホワイト              | 490182     |        |       |     |            |      | ●           | ●    | 200m   | シングル: 240mm×1本製品丈+150mm×1本<br>ツイン : 240mm×2本製品丈+150mm×2本     |   |
|                   | ベージュ              | 490199     |        |       |     |            |      |             |      |  |  |   |
|                   | ブラウン              | 490212     |        |       |     |            |      |             |      |  |  |   |
|                   | グレー               | 490205     |        |       |     |            |      |             |      |  |  |   |
| コード<br>シングル専用     | コード用コーナージョイント     | 右          | 572642 |       |     |            |      |             | ●    | 10個  | シングル: コーナー1箇所につき1個   |   |
|                   |                   | 左          | 572666 |       |     |            |      |             |      |  |  |   |
| コードツイン<br>専用      | コードセパレータ          | 572628     |        |       |     |            |      | ●           | ●    | 25個  | ツイン(片側): 1個  |   |
|                   | ツイン用ハトメ           | 461137     |        |       |     |            |      | ●           | ●    | 100組   | スワッグ数+1  |   |

オプション部品

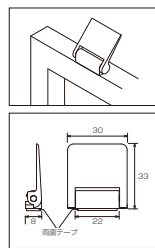
■ 可変スロープ

窓枠上に取付けて幕体と窓枠の干渉を軽減します。



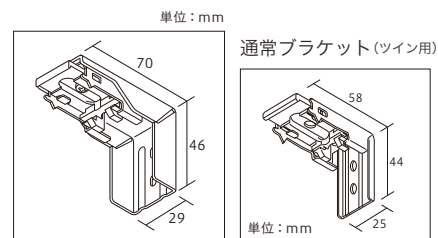
2個入り 440円(税別)

(両面テープ固定)



■ ロングブラケット(ツイン正面・天井共通)

レース側の幕体が、窓枠に掛からず、スムーズに降下します。  
※通常ブラケットより12mm製品が前に出ます。



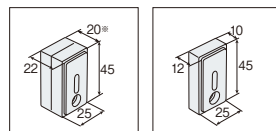
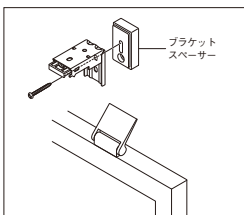
マイメード、キットのツインタイプ  
ご注文時に通常ブラケットから変更した場合

価格 580円/個(税別)

※ブラケットのみご注文の場合は、  
920円/個(税別)になります。

■ ブラケットスペーサー 12

窓枠の出幅を埋めて、ブラケットを取付けできます。



※スペーサー2個を重ねてご使用ください。

1個入り 280円(税別)

2個入り 560円(税別)

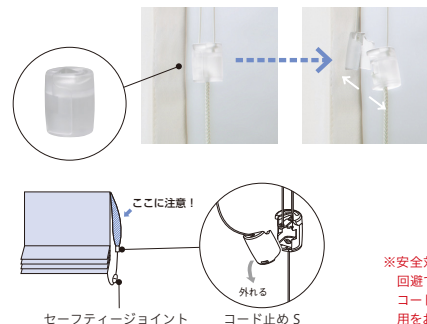
3個入り 840円(税別)

■ コード止め S (セーフティータイプ)

操作コード上部のヒモが輪になる部分の安全対策です。  
コード止め S を付ければ、一定の力で分離し危険を回避します。  
下部のセーフティージョイント(標準装備)と合わせて、安心二重丸。

価格 580円/個(税別)

※ツインは2個必要です。



※対応メカ  
コードツイン  
コード

※安全対策品をご使用になっても事故が完全に  
回避できるわけではありません。  
コードの危険性を十分に認識したうえでご使用  
をお願いします。

クリエイティ共通 縫製部品

| 部品名                                 | JANコード      | 形状(単位:mm) | 対応スタイル       |            |          |          |                |                     | 一般的な使用数量例   | 販売単位           |
|-------------------------------------|-------------|-----------|--------------|------------|----------|----------|----------------|---------------------|---|----------------|
|                                     |             |           | プレ+レ<br>ーション | プレ<br>ーション | シャ<br>ープ | バル<br>ーン | バル<br>ーン<br>出窓 | オ<br>ース<br>トリア<br>ン |   |                |
| ループ付きテープ200                         | 523057      |           | ●            | ●          |          |          |                |                     | (製品高さ+100mm)×(スワッグ数+1)<br>※プレ+レ+プレ+レの場合、必要数は2倍になります。                      | 1巻(100m)       |
| ループ付きテープ                            | 340098      |           | ●            | ●          |          | ●        | ●              | ●                   | (製品高さ+100mm)×(スワッグ数+1)<br>※プレ+レ+プレ+レの場合、必要数は2倍になります。                      | 1巻(100m)       |
| テープ用リングN                            | 560137      |           | ●            | ●          |          | ●        | ●              | ●                   | 「ループ付きテープ」に取付   | 1,000個         |
| テープ用リングS<br>(セーフティータイプ)             | 796819      |           | ●            | ●          | ●        | ●        | ●              |                     | 「ループ付きテープ」に取付   | 1,000個         |
| ギャザーテープ<br>(ペンシルプリーツ)               | 883267      |           |              |            |          | ●        | ●              |                     | 製品幅×2~2.5倍<br>※ギャザーの場合  | 1巻(25m)        |
| ポリエステル芯地75                          | 359779      |           |              |            |          | ●        | ●              |                     | 製品幅×2~2.5倍<br>※プリーツ、ボックスの場合   | 1巻(100m)       |
| コードアジャスタR                           | 796871      |           |              |            |          |          |                | ●                   | スワッグ数+1<br>※プレ+レ+プレ+レの場合、必要数は2倍になります。                                     | 200個           |
| コードアジャスタNS<br>(セーフティータイプ)           | 895499      |           | ●            | ●          | ●        | ●        | ●              |                     | スワッグ数+1<br>※プレ+レ+プレ+レの場合、必要数は2倍になります。                                     | 200個           |
| 面ファスナー布地用(メス側)<br>※オス側(かたい面)はありません。 | 340081      |           | ●            | ●          | ●        | ●        | ●              | ●                   | プレ+レ+プレ+レ：前幕製品幅+後幕製品幅<br>プレ+レ+シャープ+オーストリアン：製品幅分<br>バルーン+バルーン出窓：製品幅×2~2.5倍 | 1巻(25m)        |
| シェイパーテープ2                           | ホワイト 403984 |           |              |            |          | ●        |                |                     | 高さ方向に150mmピッチで取付  | 1巻(50m)        |
|                                     | ベージュ 403953 |           |              |            |          |          |                |                     |   |                |
|                                     | ブラウン 403960 |           |              |            |          |          |                |                     |   |                |
|                                     | グレー 403977  |           |              |            |          |          |                |                     |   |                |
| シェイパーテープS<br>(セーフティータイプ)            | ホワイト 796833 |           |              |            |          | ●        |                |                     | 高さ方向に150mmピッチで取付<br>※テープ用リングS(セーフティータイプ)と<br>組み合わせてご使用ください。               | 1巻(50m)        |
|                                     | ベージュ 796840 |           |              |            |          |          |                |                     |   |                |
|                                     | ブラウン 796857 |           |              |            |          |          |                |                     |   |                |
|                                     | グレー 796864  |           |              |            |          |          |                |                     |   |                |
| シェイパー10                             | 340135      |           |              |            |          | ●        |                |                     | 高さ方向に150mmピッチで取付  | 50本<br>(4m/1本) |

縫製部品セットS (プレ+レスタイル専用) セーフティータイプ キット1台分に必要な縫製部品を1パックにした商品です。

| 部品名            | JANコード | 対応製品サイズ   |           | 機種別対応 | 部品入数           |              |              |                | 価格<br>(税別) | 販売単位 |
|----------------|--------|-----------|-----------|-------|----------------|--------------|--------------|----------------|------------|------|
|                |        | 製品幅(mm)   | 製品高さ(mm)  |       | マジックテープ<br>布地用 | ループ付き<br>テープ | テープ用<br>リングS | コード<br>アジャスタNS |            |      |
| 縫製部品セット 2スワッグ用 | 895451 | 510~900   | 480~3,000 | ●     | 0.95m          | 9.6m         | 60個          | 3個             | 3,700円     | 1セット |
| 縫製部品セット 4スワッグ用 | 895468 | 910~1,900 |           | ●     | 1.95m          | 16.0m        | 100個         | 5個             | 6,000円     | 1セット |

※品質を損う恐れがありますので、上記推奨品をご使用ください。  
※5スワッグ以上の場合は、2スワッグ用と4スワッグ用を組み合わせでご使用ください。



## メカ仕様

### INDEX

---

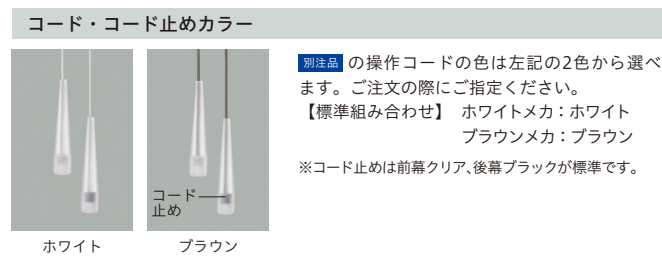
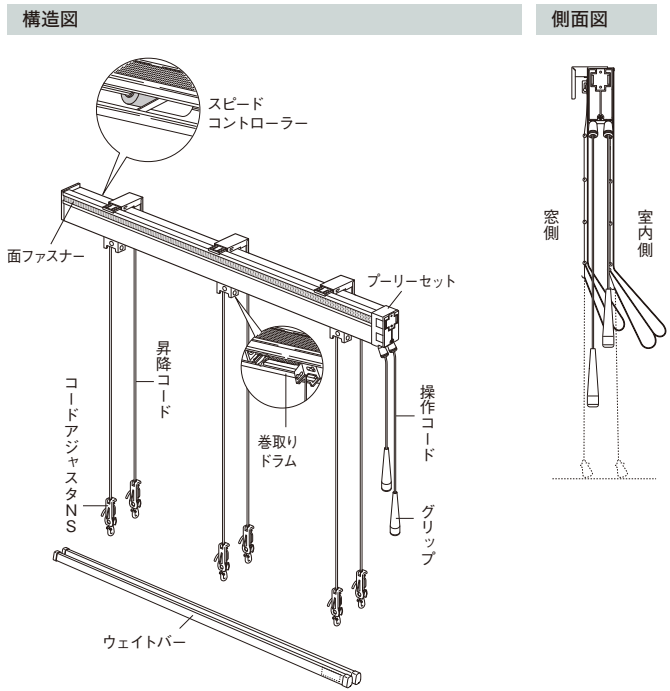
- 110 クリエティループレス(スマートグリップタイプ)ツイン
- 111 クリエティ ドラムツインワンチェーン
- 112 クリエティ コードツイン
- 113 クリエティループレス(スマートグリップタイプ)
- 114 クリエティ ドラム
- 115 クリエティ ドラムギア
- 116 クリエティ コード
- 117 電動 リベルタライト

# クリエイティ ループレス(スマートグリップタイプ)ツイン

最大幕体重量5.5kg  
(前幕3kg、後幕2.5kg以内で  
合計5.5kg以内。縫製部品含む)

縫製仕様 ▶ P.118~

グリップ操作で幕体の昇降を行うタイプです。  
ループ状の操作チェーン等がないチャイルドセーフティ製品です。



**操作グリップ下までのコードの長さ**

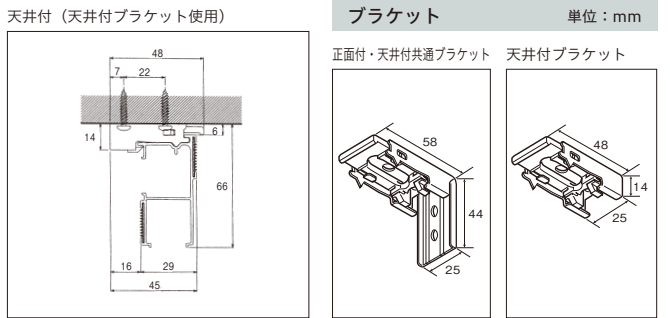
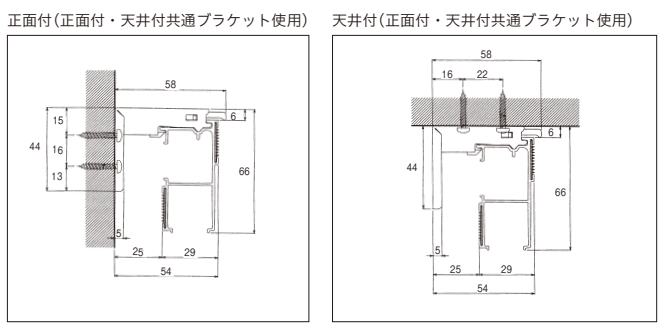
前幕：[製品高さ1,850mm以下の場合] 400mm  
 [製品高さ1,860mm以上の場合] 製品高さ - 1,450mm  
 後幕：前幕のコード長さ+80mm

※高窓等製品製品高さよりも高い位置に取り付ける場合は、別途コードの長さを10mm単位でご指定ください。

**最大幕体重量**

5.5Kg (前幕3kg、後幕2.5kg以内で合計5.5kg以内。縫製資材含む)

**取付寸法図** 単位：mm



**ブラケット入り数** 単位：個

平窓タイプ

|         |           |             |             |
|---------|-----------|-------------|-------------|
| 製品幅(mm) | 300~1,400 | 1,410~2,400 | 2,410~3,000 |
| 入り数     | 2         | 3           | 4           |

**製作可能寸法** 単位：mm

| スタイル              | 製品幅       | 製品高さ      |
|-------------------|-----------|-----------|
| [前幕]ブレーン+[後幕]ブレーン | 300~3,000 | 480~3,000 |
| [前幕]シャープ+[後幕]シャープ |           |           |
| [前幕]シャープ+[後幕]ブレーン |           |           |

※製品幅が390mm以下の場合、製品高さは2,000mmまでとなります。

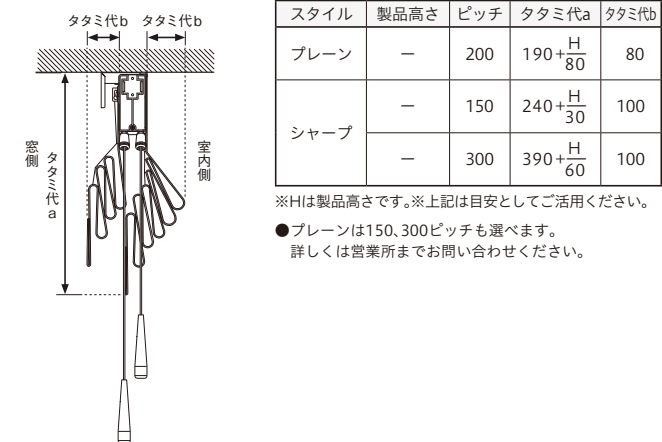
**幕体重量計算式**

幕体重量 = 前幕生地重量 + 後幕生地重量 + 部品重量

|                   |  |   |
|-------------------|--|---|
| 前幕生地重量            | 1m <sup>2</sup> 当たりの前幕生地重量(kg)×製品面積(m <sup>2</sup> ) |   |
| 後幕生地重量            | 1m <sup>2</sup> 当たりの後幕生地重量(kg)×製品面積(m <sup>2</sup> ) |   |
| 部品重量              | [前幕]ブレーン+[後幕]ブレーン                                    | 0.56×製品幅(m)+0.08×製品面積(m <sup>2</sup> )            |
|                   | [前幕]シャープ+[後幕]シャープ                                    | 150ピッチ 0.56×製品幅(m)+0.46×製品面積(m <sup>2</sup> )     |
|                   | [前幕]シャープ+[後幕]ブレーン                                    | 300ピッチ 0.56×製品幅(m)+0.27×製品面積(m <sup>2</sup> )     |
|                   | [前幕]シャープ+[後幕]シャープ                                    | 300ピッチ 0.47×製品幅(m)+0.27×製品面積(m <sup>2</sup> )-25g |
| [前幕]シャープ+[後幕]ブレーン | 0.47×製品幅(m)+0.15×製品面積(m <sup>2</sup> )-25g           |   |

※最大幕体重量以内でご使用いただくための目安です。ご活用ください。

**タタミ代図/タタミ代計算式** 単位：mm



| スタイル | 製品高さ | ピッチ | タタミ代a                | タタミ代b |
|------|------|-----|----------------------|-------|
| ブレーン | -    | 200 | 190 + $\frac{H}{80}$ | 80    |
| シャープ | -    | 150 | 240 + $\frac{H}{30}$ | 100   |
|      | -    | 300 | 390 + $\frac{H}{60}$ | 100   |

※Hは製品高さです。※上記は目安としてご活用ください。  
 ●ブレーンは150、300ピッチも選べます。  
 詳しくは営業所までお問い合わせください。

メカ仕様



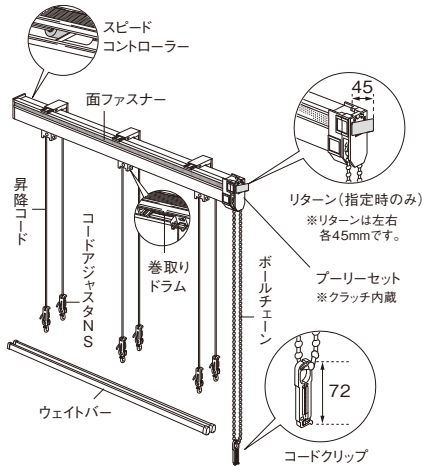
# クリエティドラム ツインワンチェーン

最大幕体重量8kg  
(前幕、後幕のそれぞれが4kg以内で  
合計8kg以内。縫製部品含む)

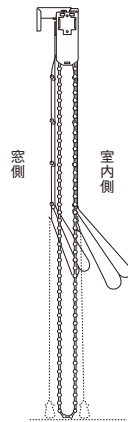
縫製仕様 ▶ P.118~

1本のボールチェーン操作で前幕・後幕の昇降を行うタイプです。  
一台で2つの生地を昇降できるコンパクトな製品です。

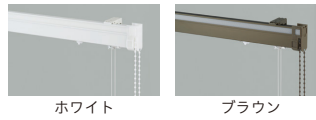
## 構造図



## 側面図



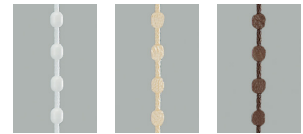
## メカカラー



メカカラーはホワイト・ブラウンの2色から選べます。ご注文の際にご指定ください。ご指定のない場合は、ホワイトになります。

※プレーン・シャープスタイルの場合、ブラウンメカは製品幅3,400mmまでとなります。

## ボールチェーンカラー



ホワイト(標準) ページュ ブラウン

【**別注**】のボールチェーンカラーは上記の3色から選べます。ご注文の際にご指定ください。

【標準組み合わせ】 ホワイトメカ: ホワイト  
ブラウンメカ: ブラウン

## ボールチェーン長さ

| 製品高さ (H)      | チェーン長さ  | 製品高さ (H)      | チェーン長さ  |
|---------------|---------|---------------|---------|
| ~800mm        | 650mm   | 2,610~2,800mm | 2,000mm |
| 810~1,000mm   | 750mm   | 2,810~3,000mm | 2,200mm |
| 1,010~1,200mm | 900mm   | 3,010~3,200mm | 2,400mm |
| 1,210~1,400mm | 1,100mm | 3,210~3,400mm | 2,600mm |
| 1,410~1,600mm | 1,300mm | 3,410~3,600mm | 2,800mm |
| 1,610~1,800mm | 1,400mm | 3,610~3,800mm | 3,000mm |
| 1,810~2,200mm | 1,600mm | 3,810~4,000mm | 3,200mm |
| 2,210~2,600mm | 1,800mm | -             | -       |

※高窓等製品高さよりも高い位置に取付ける場合は、別途チェーンの長さを10mm単位でご指定ください。

※現地でのチェーン長さの調整はできません。

## コードクリップ

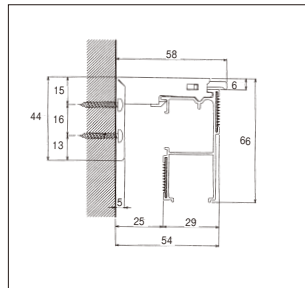
コードやチェーンを子供の手が届かない位置で束ねておくクリップです。子供の手の届かない位置で束ねることにより事故を防止する効果があります。



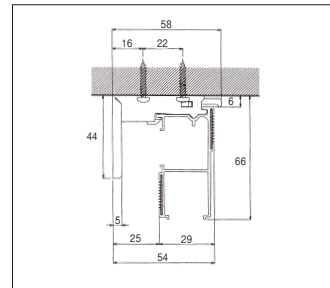
## 取付寸法図

単位: mm

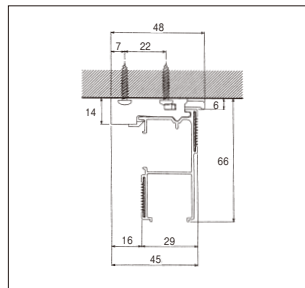
正面付(正面付・天井付共通ブラケット使用)



天井付(正面付・天井付共通ブラケット使用)



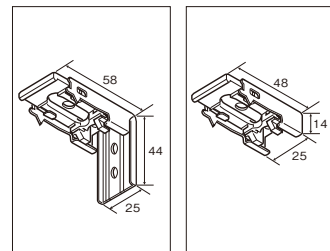
天井付(天井付ブラケット使用)



## ブラケット

単位: mm

正面付・天井付共通ブラケット 天井付ブラケット



## ブラケット入り数

単位: 個

平窓タイプ

| 製品幅(mm) | 300~1,400 | 1,410~2,400 | 2,410~3,400 | 3,410~4,000 |
|---------|-----------|-------------|-------------|-------------|
| 入り数     | 2         | 3           | 4           | 5           |

## 製作可能寸法

単位: mm

| スタイル              | 製品幅       | 製品高さ      |
|-------------------|-----------|-----------|
| [前幕]プレーン+[後幕]プレーン | 300~4,000 | 480~4,000 |
| [前幕]シャープ+[後幕]シャープ |           |           |
| [前幕]シャープ+[後幕]プレーン |           |           |

※製品幅が390mm以下の場合、製品高さは2,000mmまでとなります。  
※製品幅が400~660mmの場合、製品高さは3,000mmまでとなります。

## 最大幕体重量

合計 8 Kg (前幕・後幕のそれぞれが4Kg以内で合計 8 Kg以内。縫製資材含む。)

## 幕体重量計算式

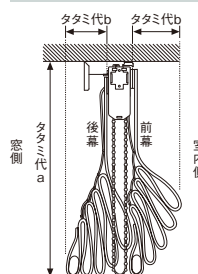
$$\text{幕体重量} = \text{前幕生地重量} + \text{後幕生地重量} + \text{部品重量}$$

|        |  |  |
|--------|--|--|
| 前幕生地重量 | 1m <sup>2</sup> 当たりの前幕生地重量(kg)×製品面積(m <sup>2</sup> ) |  |
| 後幕生地重量 | 1m <sup>2</sup> 当たりの後幕生地重量(kg)×製品面積(m <sup>2</sup> ) |  |
| 部品重量   | [前幕]プレーン+[後幕]プレーン                                    | 0.56×製品幅(m)+0.08×製品面積(m <sup>2</sup> )     |
|        | [前幕]シャープ+[後幕]シャープ                                    | 0.56×製品幅(m)+0.46×製品面積(m <sup>2</sup> )     |
|        | [前幕]シャープ+[後幕]プレーン                                    | 0.56×製品幅(m)+0.27×製品面積(m <sup>2</sup> )     |
|        | [前幕]シャープ+[後幕]シャープ                                    | 0.47×製品幅(m)+0.27×製品面積(m <sup>2</sup> )-25g |
|        | [前幕]シャープ+[後幕]プレーン                                    | 0.47×製品幅(m)+0.15×製品面積(m <sup>2</sup> )-25g |

※最大幕体重量以内でご使用いただくための目安です。ご活用ください。

## タタミ代図/タタミ代計算式

単位: mm



| スタイル | 製品高さ | ピッチ | タタミ代a                | タタミ代b |
|------|------|-----|----------------------|-------|
| プレーン | -    | 200 | 190 + $\frac{H}{80}$ | 80    |
| シャープ | -    | 150 | 240 + $\frac{H}{30}$ | 100   |
|      | -    | 300 | 390 + $\frac{H}{60}$ | 100   |

※Hは製品高さです。※上記は目安としてご活用ください。

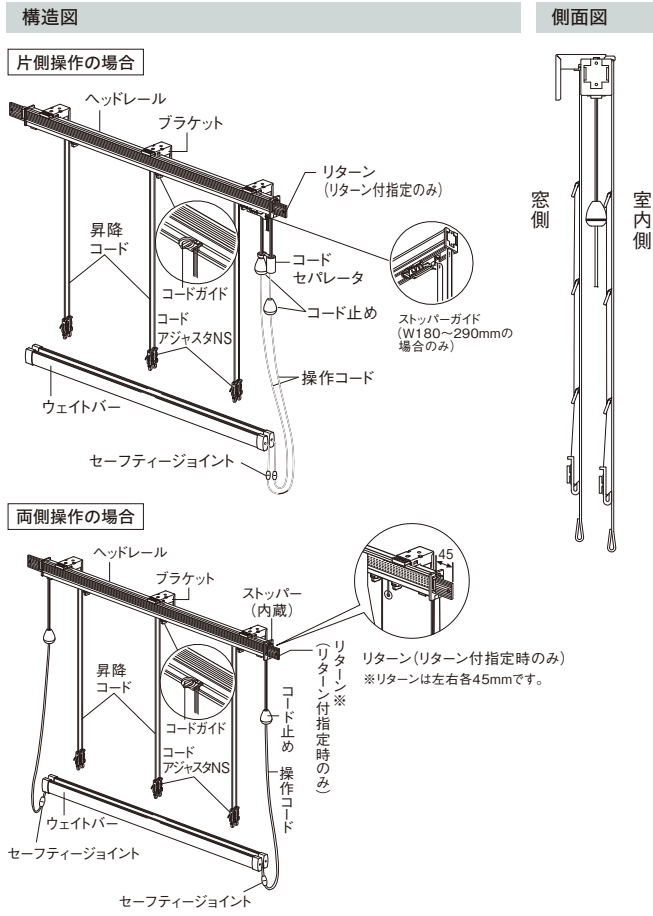
●プレーンは150、300ピッチも選べます。  
詳しくは営業所までお問い合わせください。

# クリエイティコードツイン

コード操作で昇降を行うタイプです。  
1台で2つの生地を昇降できるコンパクトな製品です。

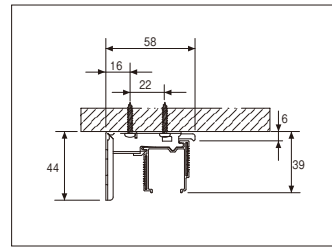
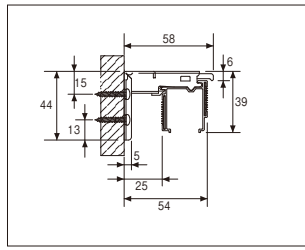
最大幕体重量8kg  
(前幕・後幕のそれぞれが5 Kg以内で  
合計8 Kg以内。縫製資材含む。)

縫製仕様 ▶ P.118~

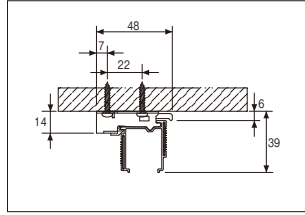


## 取付寸法図 単位：mm

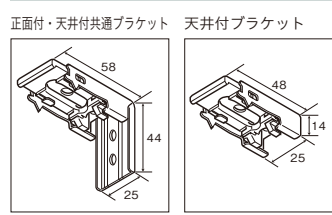
正面付(正面付・天井付共通ブラケット使用) 天井付(正面付・天井付共通ブラケット使用)



天井付(天井付ブラケット使用)



ブラケット 単位：mm



## ブラケット入り数 単位：個

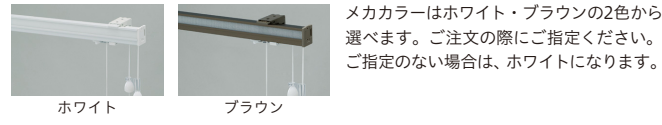
平窓タイプ

|         |           |             |
|---------|-----------|-------------|
| 製品幅(mm) | 180~1,400 | 1,410~2,400 |
| 入り数     | 2         | 3           |

## 製作可能寸法 単位：mm

| スタイル              | 製品幅       | 製品高さ      |
|-------------------|-----------|-----------|
| [前幕]プレーン+[後幕]プレーン | 180~2,400 | 480~3,000 |
| [前幕]シャープ+[後幕]シャープ | 180~2,000 | 480~2,200 |
| [前幕]シャープ+[後幕]プレーン |           |           |

## メカカラー



## コード・コード止めカラー



## 操作コード長さ

製品高さ+150mm

## セーフティジョイント

子供の体重がかかると外れる部品です。はずれても元にもどすことができます。

## 最大幕体重量

合計8 Kg (前幕・後幕のそれぞれが5 Kg以内で合計8 Kg以内。縫製資材含む。)

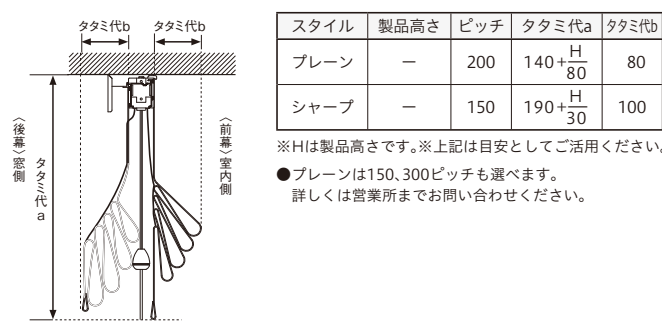
## 幕体重量計算式

幕体重量 = 前幕生地重量 + 後幕生地重量 + 部品重量

|        |  |  |
|--------|--|--|
| 前幕生地重量 | 1m <sup>2</sup> 当たりの前幕生地重量(kg)×製品面積(m <sup>2</sup> ) |  |
| 部品重量   | [前幕]プレーン+[後幕]プレーン                                    | 0.56×製品幅(m) + 0.08×製品面積(m <sup>2</sup> ) |
|        | [前幕]シャープ+[後幕]シャープ                                    | 0.56×製品幅(m) + 0.46×製品面積(m <sup>2</sup> ) |
|        | [前幕]シャープ+[後幕]プレーン                                    | 0.56×製品幅(m) + 0.27×製品面積(m <sup>2</sup> ) |

※最大幕体重量以内でご使用いただくための目安です。ご活用ください。

## タタミ代図/タタミ代計算式 単位：mm



メカ仕様

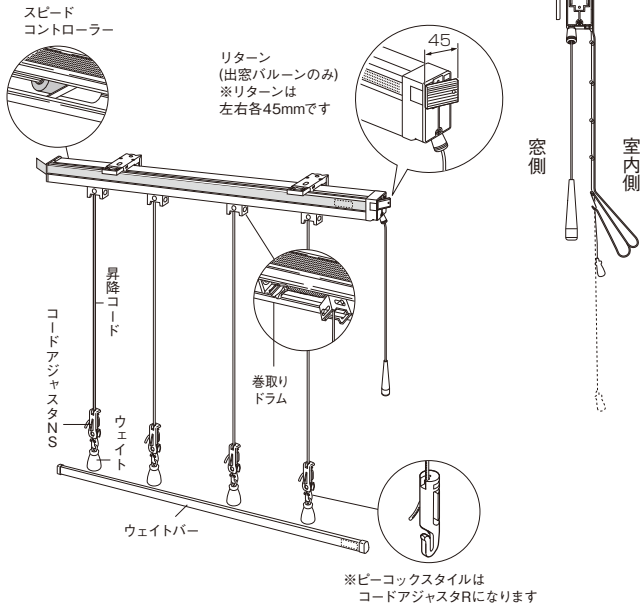
# クリエティ ループレス(スマートグリップタイプ)

最大幕体重量3kg  
(縫製部品含む)

縫製仕様▶P.118~

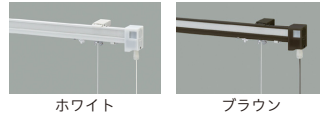
グリップ操作で幕体の昇降を行うタイプです。  
ループ状の操作チェーン等がないチャイルドセーフティー製品です。

## 構造図



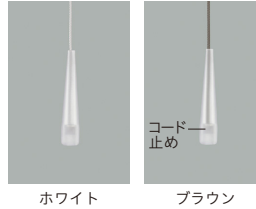
## 側面図

## メカカラー



メカカラーはホワイト・ブラウンの2色から選べます。ご注文の際にご指定ください。ご指定のない場合は、ホワイトになります。

## コード・コード止めカラー



別注品の操作コードの色は左記の2色から選べます。ご注文の際にご指定ください。

【標準組み合わせ】 ホワイトメカ: ホワイト  
ブラウンメカ: ブラウン

※コード止めはクリアが標準です。

## 操作グリップ下までのコードの長さ

【製品高さ1,850mm以下の場合】 400mm  
【製品高さ1,860mm以上の場合】 製品高さ-1,450mm

※高窓等製品製品高さよりも高い位置に取り付ける場合は、別途コードの長さを10mm単位でご指定ください。

## 最大幕体重量

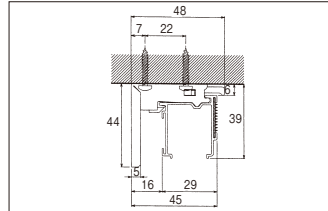
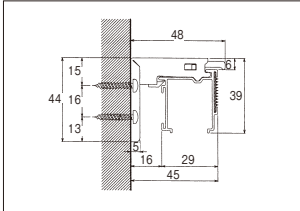
3Kg (縫製資材含)

## 取付寸法図

単位: mm

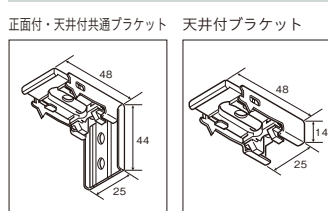
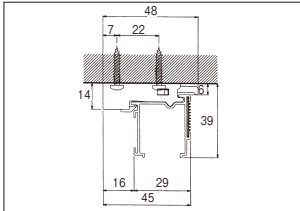
正面付(正面付・天井付共通ブラケット使用)

天井付(正面付・天井付共通ブラケット使用)



天井付(天井付ブラケット使用)

ブラケット 単位: mm



## ブラケット入り数

単位: 個

平窓タイプ

| 製品幅(mm) | 300~1,400 | 1,410~2,400 | 2,410~3,000 |
|---------|-----------|-------------|-------------|
| 入り数     | 2         | 3           | 4           |

出窓タイプ(2連~5連)

| 製品幅(mm) | 700~2,000 |    |    | 2,010~3,000 |    |    |
|---------|-----------|----|----|-------------|----|----|
| 連数      | 2-3連      | 4連 | 5連 | 2-3連        | 4連 | 5連 |
| 入り数     | 4         | 5  | 6  | 5           | 6  | 7  |

## 製作可能寸法

単位: mm

| スタイル   | 製品幅       | 製品高さ      |
|--------|-----------|-----------|
| プレーン   | 300~3,000 | 480~3,000 |
| シャープ   | 300~2,400 | 480~3,000 |
| フォールド  | 300~2,400 | 480~3,000 |
| バルーン   | 300~3,000 | 480~3,000 |
| 出窓バルーン | 700~3,000 | 480~3,000 |

| スタイル  | 製品幅       | 製品高さ        |
|-------|-----------|-------------|
| ルース   | 900~3,000 | 900~3,000   |
| ピーコック | 600~1,200 | 1,020~3,000 |
| ムース   | 600~1,200 | 1,020~3,000 |

※製品幅が390mm以下の場合、製品高さは2,000mmまでとなります。

## 幕体重量計算式

$$\text{幕体重量} = \text{生地重量} + \text{部品重量}$$

| 生地重量 | 1m <sup>2</sup> 当たりの生地重量(kg)×製品面積(m <sup>2</sup> )※ |   |
|------|---|---|
| 部品重量 | プレーン  | 0.28×製品幅(m) + 0.04×製品面積(m <sup>2</sup> )            |
|      | シャープ 150ピッチ   | 0.28×製品幅(m) + 0.23×製品面積(m <sup>2</sup> )            |
|      | シャープ 300ピッチ   | 0.23×製品幅(m) + 0.14×製品面積(m <sup>2</sup> ) - 0.01(kg) |
|      | フォールド   | 0.3×製品幅(m) + 0.28×製品面積(m <sup>2</sup> ) + 0.28(kg)  |
|      | バルーン  | 0.09×製品幅(m) + 0.04×製品面積(m <sup>2</sup> ) + 0.16(kg) |
|      | 出窓バルーン  | 0.09×製品幅(m) + 0.04×製品面積(m <sup>2</sup> ) + 0.16(kg) |
|      | ルース   | 0.04×製品幅(m) + 0.04×製品面積(m <sup>2</sup> ) + 0.36(kg) |
|      | ピーコック   | 0.3×製品幅(m) + 0.24×製品面積(m <sup>2</sup> ) + 0.16(kg)  |

※バルーン/出窓バルーンの場合 ..... 1m<sup>2</sup>当たりの生地重量(kg) × 2 × 製品面積(m<sup>2</sup>)

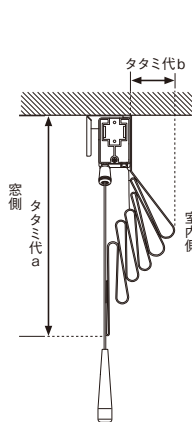
ルースの場合 ..... 1m<sup>2</sup>当たりの生地重量(kg) × 1.2 × 製品面積(m<sup>2</sup>)

【ムーススタイルの計算式】幕体重量(=生地重量) = 1m<sup>2</sup>当たりの生地重量(kg) × 1.8 × 製品面積(m<sup>2</sup>) + 0.08

※最大幕体重量以内でご使用いただくための目安です。ご活用ください。

## タタミ代図/タタミ代計算式

単位: mm



| スタイル           | 製品高さ        | ピッチ | タタミ代a                              | タタミ代b |
|----------------|-------------|-----|------------------------------------|-------|
| プレーン           | -           | 200 | 160 + $\frac{H}{80}$               | 80    |
| シャープ           | -           | 150 | 210 + $\frac{H}{30}$               | 100   |
|                | -           | 300 | 360 + $\frac{H}{60}$               | 100   |
| フォールド          | -           | 150 | 180 + $\frac{H}{15}$               | 100   |
| バルーン<br>出窓バルーン | フリルなし※1     | 150 | 570 + $\frac{H}{60}$               | 200   |
| ルース            | ~3,000      | 150 | 420 + $\frac{H}{60}$               | 200   |
| ピーコック          | 1,020~1,500 | 120 | 100 + $\frac{H}{24} + \frac{W}{2}$ | 100   |
|                | 1,500~3,000 | 150 | 100 + $\frac{H}{30} + \frac{W}{2}$ |       |
| ムース            | -           | 150 | 444 + $\frac{H}{60} + 0.95W$       | 200   |

※1 フリル付きの場合、フリル丈を加算してください。

※Wは製品幅、Hは製品高さです。※上記は目安としてご活用ください。

●プレーンは150、300ピッチも選べます。  
詳しくは営業所までお問い合わせください。

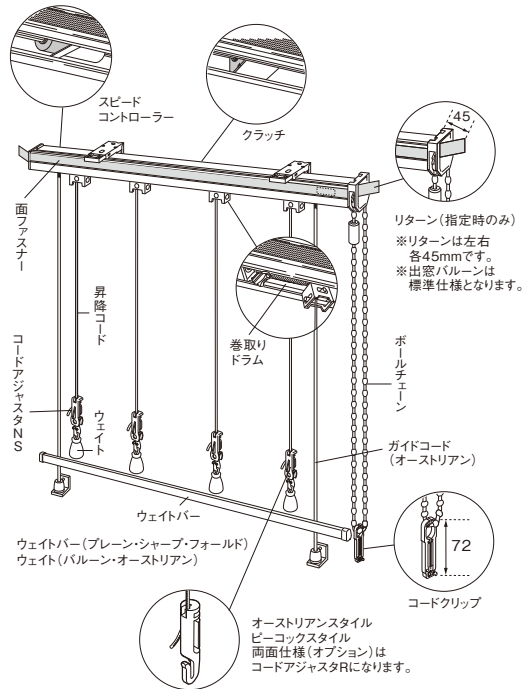
# クリエイティドラム

ボールチェーン操作で昇降を行うタイプです。  
住宅から店舗まで幅広く対応できる製品です。

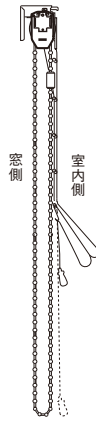
最大幕体重量5kg  
(縫製部品含む)

縫製仕様▶P.118~

## 構造図



## 側面図

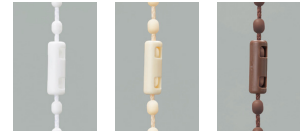


## メカカラー



メカカラーはホワイト・ブラウンの2色から選べます。ご注文の際にご指定ください。ご指定のない場合は、ホワイトになります。  
※プレーン・シャープスタイルの場合、ブラウンメカは製品幅3,400mmまでとなります。

## ボールチェーンカラー



【別注】のボールチェーンカラーは上記の3色から選べます。ご注文の際にご指定ください。  
【標準組み合わせ】 ホワイトメカ: ホワイト  
ブラウンメカ: ブラウン

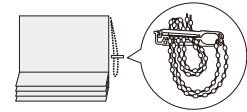
## ボールチェーン長さ

製品高さ-200mm

※但し、製品高さ650mm以下の時は製品高さ-100mm ※最低必要長さ=製品高さ×0.8

## コードクリップ

コードやチェーンを子供の手が届かない位置で束ねておくクリップです。子供の手の届かない位置で束ねることでより事故を防止する効果があります。



## 最大幕体重量

5 Kg (縫製資材含)

## 幕体重量計算式

$$\text{幕体重量} = \text{生地重量} + \text{部品重量}$$

| 生地重量        | 1m <sup>2</sup> 当たりの生地重量(kg)×製品面積(m <sup>2</sup> )※ |  |
|-------------|---|--|
| プレーン        | 0.28×製品幅(m) + 0.04×製品面積(m <sup>2</sup> )            |  |
| シャープ 150ピッチ | 0.28×製品幅(m) + 0.23×製品面積(m <sup>2</sup> )            |  |
| シャープ 300ピッチ | 0.23×製品幅(m) + 0.14×製品面積(m <sup>2</sup> ) - 0.01(kg) |  |
| フォールド       | 0.3×製品幅(m) + 0.28×製品面積(m <sup>2</sup> ) + 0.28(kg)  |  |
| バルーン        | 0.09×製品幅(m) + 0.04×製品面積(m <sup>2</sup> ) + 0.16(kg) |  |
| 出窓バルーン      | 0.09×製品幅(m) + 0.04×製品面積(m <sup>2</sup> ) + 0.16(kg) |  |
| ルース         | 0.04×製品幅(m) + 0.04×製品面積(m <sup>2</sup> ) + 0.36(kg) |  |
| ピーコック       | 0.3×製品幅(m) + 0.24×製品面積(m <sup>2</sup> ) + 0.16(kg)  |  |
| オーストリアン     | 0.12×製品幅(m) + 0.04×製品面積(m <sup>2</sup> ) + 0.16(kg) |  |
| 出窓オーストリアン   | 0.12×製品幅(m) + 0.04×製品面積(m <sup>2</sup> ) + 0.16(kg) |  |

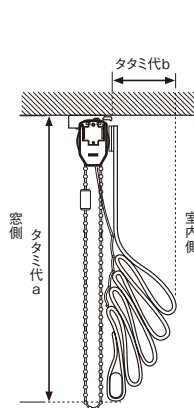
※バルーン/出窓バルーンの場合 ..... 1㎡当たりの生地重量(kg) × 2 × 製品面積(㎡)  
ルースの場合 ..... 1㎡当たりの生地重量(kg) × 1.2 × 製品面積(㎡)  
オーストリアン/出窓オーストリアンの場合 ..... 1㎡当たりの生地重量(kg) × 3.75 × 製品面積(㎡)

【ムーススタイルの計算式】幕体重量(=生地重量) = 1㎡当たりの生地重量(kg) × 1.8 × 製品面積(㎡) + 0.08

※最大幕体重量以内でご使用いただくための目安です。ご活用ください。

## タタミ代図/タタミ代計算式

単位: mm



| スタイル      | 製品高さ        | ピッチ | タタミ代a                              | タタミ代b |
|-----------|-------------|-----|------------------------------------|-------|
| プレーン      | -           | 200 | 160 + $\frac{H}{80}$               | 80    |
| シャープ      | -           | 150 | 210 + $\frac{H}{30}$               | 100   |
|           | -           | 300 | 360 + $\frac{H}{60}$               | 100   |
| フォールド     | -           | 150 | 180 + $\frac{H}{15}$               | 100   |
| バルーン      | フリルなし       | 150 | 570 + $\frac{H}{60}$               | 200   |
| 出窓バルーン    | ※1          |     |                                    |       |
| ルース       | ~3,000      | 150 | 420 + $\frac{H}{60}$               | 200   |
| ピーコック     | 1,020~1,500 | 120 | 100 + $\frac{H}{24} + \frac{W}{2}$ | 100   |
|           | 1,500~3,000 | 150 | 100 + $\frac{H}{30} + \frac{W}{2}$ |       |
| ムース       | -           | 150 | 444 + $\frac{H}{60} + 0.95W$       | 200   |
| オーストリアン   | フリルなし       | 150 | 380 + $\frac{H}{60}$               | 250   |
| 出窓オーストリアン | ※1          |     |                                    |       |

※1 フリル付きの場合、フリル丈を加算してください。

※Wは製品幅、Hは製品高さです。※上記は目安としてご活用ください。

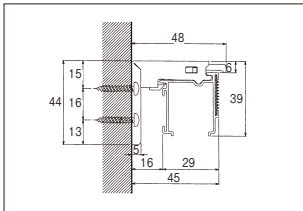
●プレーンは150、300ピッチも選べます。

詳しくは営業所までお問い合わせください。

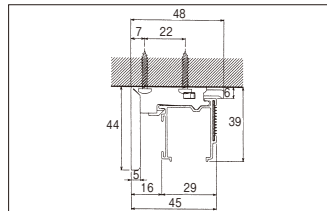
## 取付寸法図

単位: mm

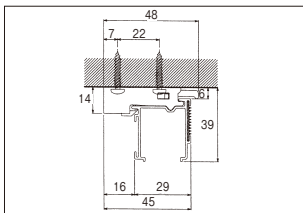
正面付(正面付・天井付共通ブラケット使用)



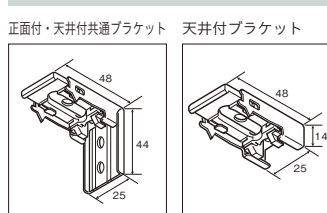
天井付(正面付・天井付共通ブラケット使用)



天井付(天井付ブラケット使用)



ブラケット 単位: mm



## ブラケット入り数

単位: 個

平窓タイプ

| 製品幅(mm) | 300~1,400 | 1,410~2,400 | 2,410~3,400 | 3,410~4,000 |
|---------|-----------|-------------|-------------|-------------|
| 入り数     | 2         | 3           | 4           | 5           |

出窓タイプ(2連~5連)

| 製品幅(mm) | 700~2,000 |      |    | 2,010~3,000 |      |    | 3,010~4,000 |      |    |
|---------|-----------|------|----|-------------|------|----|-------------|------|----|
|         | 連数        | 2-3連 | 4連 | 5連          | 2-3連 | 4連 | 5連          | 2-3連 | 4連 |
| 入り数     | 4         | 5    | 6  | 5           | 6    | 7  | 6           | 7    | 8  |

## 製作可能寸法

単位: mm

| スタイル   | 製品幅       | 製品高さ      |
|--------|-----------|-----------|
| プレーン   | 300~4,000 | 480~4,000 |
| シャープ   |           |           |
| フォールド  | 300~2,400 | 480~4,000 |
| バルーン   | 300~4,000 |           |
| 出窓バルーン | 700~4,000 | 480~3,000 |

※製品幅が390mm以下の場合、製品高さは2,000mmまでとなります。  
※製品幅が400~660mmの場合、製品高さは3,000mmまでとなります。

# クリエイティドラムギア

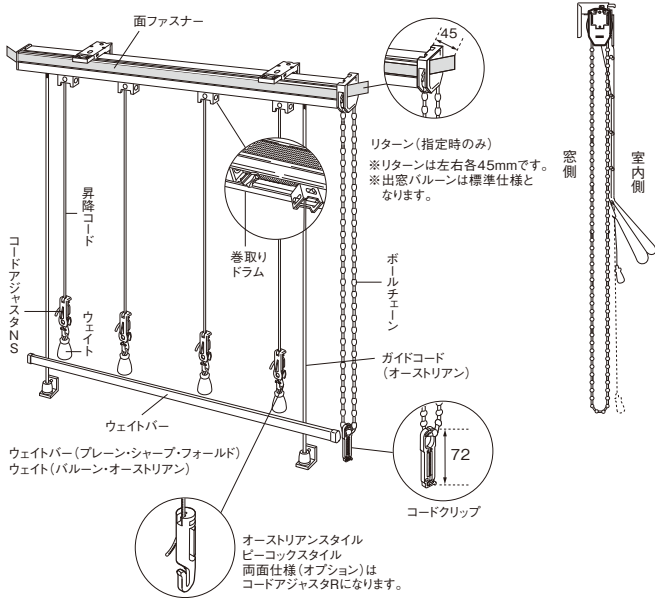
最大幕体重量8kg  
(縫製部品含む)

縫製仕様▶P.118～

ボールチェーン操作で昇降を行うタイプです。  
わかりやすい操作で、住宅から店舗まで幅広く対応できる製品です。

## 構造図

## 側面図

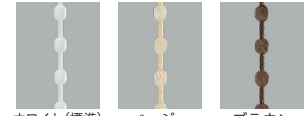


## メカカラー



メカカラーはホワイト・ブラウンの2色から選べます。ご注文の際にご指定ください。ご指定のない場合は、ホワイトになります。  
※プレーン・シャープスタイルの場合、ブラウンメカは製品幅3,400mmまでとなります。

## ボールチェーンカラー



【別注】のボールチェーンカラーは上記の3色から選べます。ご注文の際にご指定ください。  
【標準組み合わせ】 ホワイトメカ：ホワイト  
ブラウンメカ：ブラウン

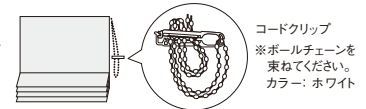
## ボールチェーン長さ

| 製品高さ(H)       | チェーン長さ  | 製品高さ(H)       | チェーン長さ  |
|---------------|---------|---------------|---------|
| ～800mm        | 650mm   | 2,610～2,800mm | 2,000mm |
| 810～1,000mm   | 750mm   | 2,810～3,000mm | 2,200mm |
| 1,010～1,200mm | 900mm   | 3,010～3,200mm | 2,400mm |
| 1,210～1,400mm | 1,100mm | 3,210～3,400mm | 2,600mm |
| 1,410～1,600mm | 1,300mm | 3,410～3,600mm | 2,800mm |
| 1,610～1,800mm | 1,400mm | 3,610～3,800mm | 3,000mm |
| 1,810～2,200mm | 1,600mm | 3,810～4,000mm | 3,200mm |
| 2,210～2,600mm | 1,800mm | —             | —       |

※高窓等製品高さよりも高い位置に取付ける場合は、別途チェーンの長さを10mm単位でご指定ください。  
※現場でのチェーン長さの調整はできません。

## コードクリップ

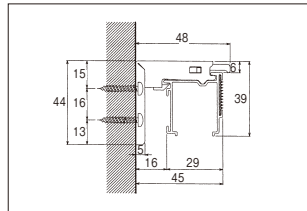
コードやチェーンを子供の手が届かない位置で束ねておくクリップです。子供の手の届かない位置で束ねることにより事故を防止する効果があります。



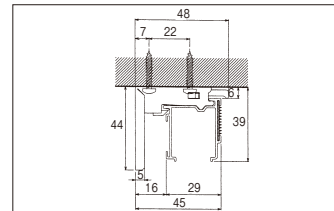
## 取付寸法図

単位：mm

正面付 (正面付・天井付共通ブラケット使用)

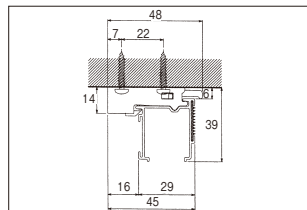


天井付 (正面付・天井付共通ブラケット使用)

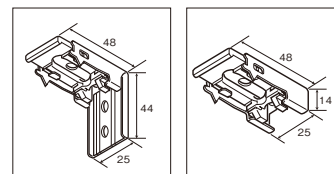


ブラケット 単位：mm

天井付 (天井付ブラケット使用)



正面付・天井付共通ブラケット 天井付ブラケット



## ブラケット入り数

単位：個

平窓タイプ・コーナーセパレート

| 製品幅(mm) | 300～1,400 | 1,410～2,400 | 2,410～3,400 | 3,410～4,000 |
|---------|-----------|-------------|-------------|-------------|
| 入り数     | 2         | 3           | 4           | 5           |

※コーナーセパレートの場合、W1,W2それぞれの幅に応じてブラケット入り数を設定しています。

出窓タイプ (2連～5連)

| 製品幅(mm) | 700～2,000 |      |    | 2,010～3,000 |      |    | 3,010～4,000 |      |    |    |
|---------|-----------|------|----|-------------|------|----|-------------|------|----|----|
|         | 連数        | 2・3連 | 4連 | 5連          | 2・3連 | 4連 | 5連          | 2・3連 | 4連 | 5連 |
| 入り数     | 4         | 5    | 6  | 5           | 6    | 7  | 6           | 7    | 8  |    |

## 製作可能寸法

単位：mm

| スタイル   | 製品幅       | 製品高さ      | スタイル      | 製品幅       | 製品高さ        |
|--------|-----------|-----------|-----------|-----------|-------------|
| プレーン   | 300～4,000 | 480～4,000 | ルース       | 900～3,800 | 900～3,000   |
| シャープ   |           |           | ピーコック     | 600～1,200 | 1,020～3,000 |
| フォールド  | 300～2,400 | 480～4,000 | ムース       | 300～4,000 | 480～3,000   |
| バルーン   | 300～4,000 | 480～3,000 | オーストリアン   | 300～4,000 |             |
| 出窓バルーン | 700～4,000 |           | 出窓オーストリアン | 700～4,000 |             |

※製品幅が390mm以下の場合、製品高さは2,000mmまでとなります。  
※製品幅が400～660mmの場合、製品高さは3,000mmまでとなります。

## 最大幕体重量

8Kg (縫製資材含)

## 幕体重量計算式

$$\text{幕体重量} = \text{生地重量} + \text{部品重量}$$

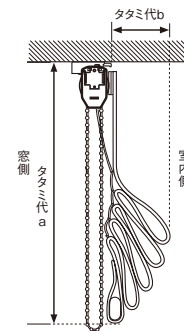
| 生地重量        | 1m <sup>2</sup> 当たりの生地重量(kg)×製品面積(m <sup>2</sup> )※ |   |
|-------------|---|---|
| プレーン        | 0.28×製品幅(m)   | + 0.04×製品面積(m <sup>2</sup> )            |
| シャープ 150ピッチ | 0.28×製品幅(m)   | + 0.23×製品面積(m <sup>2</sup> )            |
| シャープ 300ピッチ | 0.23×製品幅(m)   | + 0.14×製品面積(m <sup>2</sup> ) - 0.01(kg) |
| フォールド       | 0.3×製品幅(m)  | + 0.28×製品面積(m <sup>2</sup> ) + 0.28(kg) |
| バルーン        | 0.09×製品幅(m)   | + 0.04×製品面積(m <sup>2</sup> ) + 0.16(kg) |
| 出窓バルーン      | 0.09×製品幅(m)   | + 0.04×製品面積(m <sup>2</sup> ) + 0.16(kg) |
| ルース         | 0.04×製品幅(m)   | + 0.04×製品面積(m <sup>2</sup> ) + 0.36(kg) |
| ピーコック       | 0.3×製品幅(m)  | + 0.24×製品面積(m <sup>2</sup> ) + 0.16(kg) |
| オーストリアン     | 0.12×製品幅(m)   | + 0.04×製品面積(m <sup>2</sup> ) + 0.16(kg) |
| 出窓オーストリアン   | 0.12×製品幅(m)   | + 0.04×製品面積(m <sup>2</sup> ) + 0.16(kg) |

※バルーン/出窓バルーンの場合 ..... 1m<sup>2</sup>当たりの生地重量(kg)×2×製品面積(m<sup>2</sup>)  
ルースの場合..... 1m<sup>2</sup>当たりの生地重量(kg)×1.2×製品面積(m<sup>2</sup>)  
オーストリアン/出窓オーストリアンの場合..... 1m<sup>2</sup>当たりの生地重量(kg)×3.75×製品面積(m<sup>2</sup>)

【ムーススタイルの計算式】幕体重量(=生地重量)=1m<sup>2</sup>当たりの生地重量(kg)×1.8×製品面積(m<sup>2</sup>)+0.08  
※最大幕体重量以内でご使用いただくための目安です。ご活用ください。

## タタミ代図/タタミ代計算式

単位：mm



※1 フリル付きの場合、フリル丈を加算してください。  
※Wは製品幅、Hは製品高さです。  
※上記は目安としてご活用ください。  
●プレーンは150,300ピッチも選べます。詳しくは営業所までお問い合わせください。

| スタイル      | 製品高さ        | ピッチ | タタミ代a                              | タタミ代b |
|-----------|-------------|-----|------------------------------------|-------|
| プレーン      | —           | 200 | 160 + $\frac{H}{80}$               | 80    |
| シャープ      | —           | 150 | 210 + $\frac{H}{30}$               | 100   |
| シャープ      | —           | 300 | 360 + $\frac{H}{60}$               | 100   |
| フォールド     | —           | 150 | 180 + $\frac{H}{15}$               | 100   |
| バルーン      | フリルなし※1     | 150 | 570 + $\frac{H}{60}$               | 200   |
| 出窓バルーン    | —           | 150 | 570 + $\frac{H}{60}$               | 200   |
| ルース       | ～3,000      | 150 | 420 + $\frac{H}{60}$               | 200   |
| ピーコック     | 1,020～1,500 | 120 | 100 + $\frac{H}{24} + \frac{W}{2}$ | 100   |
|           | 1,500～3,000 | 150 | 100 + $\frac{H}{30} + \frac{W}{2}$ |       |
| ムース       | —           | 150 | 444 + $\frac{H}{60} + 0.95W$       | 200   |
| オーストリアン   | フリルなし       | 150 | 380 + $\frac{H}{60}$               | 250   |
| 出窓オーストリアン | ※1          | 150 | 380 + $\frac{H}{60}$               | 250   |

メカ仕様

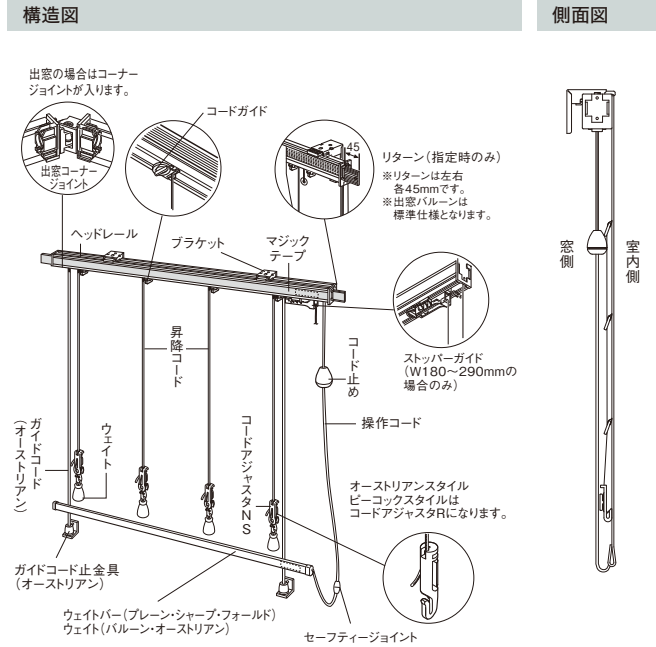
ドラム  
ドラムギア

# クリエイティコード

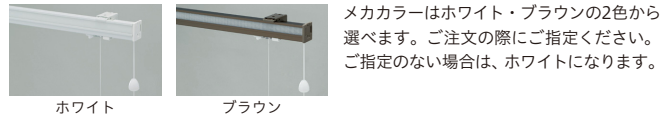
最大幕体重量5kg  
(縫製部品含む)  
(サイドバルーンのみの3kg)

縫製仕様 ▶ P.118~

コード操作で昇降を行うタイプです。  
一般住宅に幅広く対応できるコンパクトな製品です。



## メカカラー



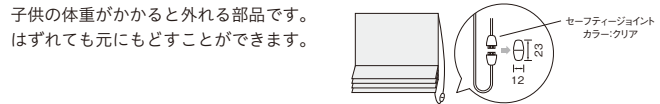
## コード・コード止めカラー



## 操作コード長さ

製品高さ+150mm

## セーフティジョイント



## 最大幕体重量

5 Kg (縫製資材含) ※サイドバルーンのみの3 Kg

## 幕体重量計算式

$$\boxed{\text{幕体重量}} = \boxed{\text{生地重量}} + \boxed{\text{部品重量}}$$

| 生地重量        | 1m <sup>2</sup> 当たりの生地重量(kg)×製品面積(m <sup>2</sup> )※ |  |
|-------------|---|--|
| プレーン        | 0.28×製品幅(m) + 0.04×製品面積(m <sup>2</sup> )            |  |
| シャープ 150ピッチ | 0.28×製品幅(m) + 0.23×製品面積(m <sup>2</sup> )            |  |
| フォールド       | 0.3×製品幅(m) + 0.28×製品面積(m <sup>2</sup> ) + 0.28(kg)  |  |
| バルーン        | 0.09×製品幅(m) + 0.04×製品面積(m <sup>2</sup> ) + 0.16(kg) |  |
| 出窓バルーン      | 0.09×製品幅(m) + 0.04×製品面積(m <sup>2</sup> ) + 0.16(kg) |  |
| サイドバルーン     | 0.33×製品幅(m) + 0.04×製品面積(m <sup>2</sup> ) + 0.12(kg) |  |
| ルース         | 0.04×製品幅(m) + 0.04×製品面積(m <sup>2</sup> ) + 0.36(kg) |  |
| ピーコック       | 0.3×製品幅(m) + 0.24×製品面積(m <sup>2</sup> ) + 0.16(kg)  |  |
| オーストリアン     | 0.12×製品幅(m) + 0.04×製品面積(m <sup>2</sup> ) + 0.16(kg) |  |
| 出窓オーストリアン   | 0.12×製品幅(m) + 0.04×製品面積(m <sup>2</sup> ) + 0.16(kg) |  |

※バルーン/出窓バルーンの場合 ..... 1㎡当たりの生地重量(kg)×2×製品面積(㎡)  
 サイドバルーンの場合 ..... 1㎡当たりの生地重量(kg)×2.5×製品面積(㎡)  
 ルースの場合 ..... 1㎡当たりの生地重量(kg)×1.2×製品面積(㎡)  
 オーストリアン/出窓オーストリアンの場合 ..... 1㎡当たりの生地重量(kg)×3.75×製品面積(㎡)

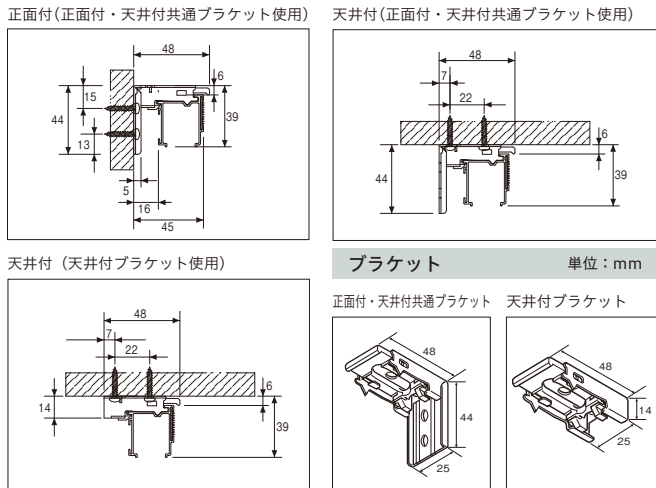
【ムーススタイルの計算式】幕体重量(=生地重量)=1㎡当たりの生地重量(kg)×1.8×製品面積(㎡)+0.08  
 ※最大幕体重量以内でご使用いただくための目安です。ご活用ください。

## タタミ代図/タタミ代計算式

| スタイル      | 製品高さ        | ピッチ | タタミ代a                             | タタミ代b |
|-----------|-------------|-----|-----------------------------------|-------|
| プレーン      | —           | 200 | $140 + \frac{H}{80}$              | 80    |
| シャープ      | 480~3,000   | 150 | $190 + \frac{H}{30}$              | 100   |
| フォールド     | —           | 150 | $160 + \frac{H}{15}$              | 100   |
| バルーン      | フリルなし       | 150 | $550 + \frac{H}{60}$              | 200   |
| 出窓バルーン    | ※1          |     |                                   |       |
| ルース       | —           | 150 | $400 + \frac{H}{60}$              | 200   |
| ピーコック     | 1,020~1,500 | 120 | $80 + \frac{H}{24} + \frac{W}{2}$ | 100   |
|           | 1,500~3,000 | 150 | $80 + \frac{H}{30} + \frac{W}{2}$ |       |
| ムース       | —           | 150 | $424 + \frac{H}{60} + 0.95W$      | 200   |
| オーストリアン   | フリルなし       | 150 | $360 + \frac{H}{60}$              | 250   |
| 出窓オーストリアン | ※1          |     |                                   |       |

※1 フリル付きの場合、フリル丈を加算してください。  
 ※Wは製品幅、Hは製品高さです。※上記は目安としてご活用ください。  
 ●プレーンは150、300ピッチも選べます。  
 詳しくは営業所までお問い合わせください。

## 取付寸法図



## ブラケット入り数

平窓タイプ

| 製品幅(mm) | 180~1,400 | 1,410~2,400 | 2,410~2,700 |
|---------|-----------|-------------|-------------|
| 入り数     | 2         | 3           | 4           |

出窓タイプ (2連、3連)

| 製品幅(mm) | 700~2,000 | 2,010~2,700 |
|---------|-----------|-------------|
| 入り数     | 4         | 5           |

## 製作可能寸法

| スタイル   | 製品幅       | 製品高さ      |
|--------|-----------|-----------|
| プレーン   | 180~2,400 | 480~3,000 |
| シャープ   | 300~2,000 | 480~2,200 |
| フォールド  | 300~2,700 | 480~3,000 |
| バルーン   | 700~2,700 | 480~3,000 |
| 出窓バルーン | 700~2,700 | 480~3,000 |

| スタイル      | 製品幅       | 製品高さ        |
|-----------|-----------|-------------|
| サイドバルーン   | 600~1,200 | 1,100~3,000 |
| ルース       | 900~2,400 | 900~3,000   |
| ピーコック     | 600~1,200 | 1,020~3,000 |
| ムース       | 300~2,350 | 480~3,000   |
| オーストリアン   | 700~2,350 | 480~3,000   |
| 出窓オーストリアン | 700~2,350 | 480~3,000   |

# リベルタライト 電動

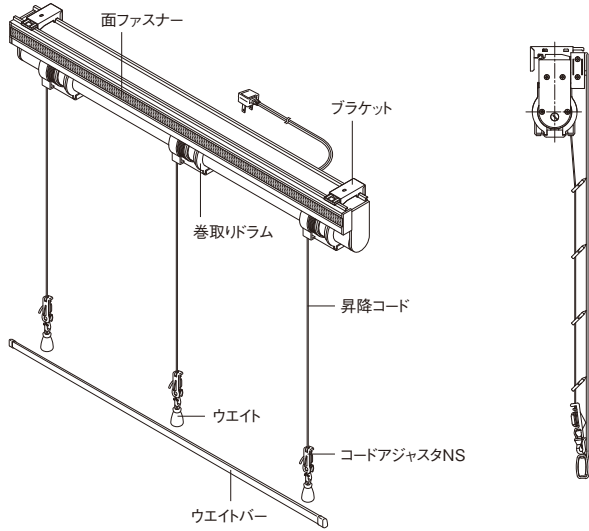
最大幕体重量3.8kg  
(縫製部品含む)

縫製仕様 ▶ 営業へお問い合わせください。

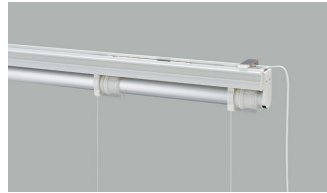
優れた静音性とコンパクトな設計、簡単施工が特長の電動ローマンシェード。  
一般住宅、マンションなどに最適の製品です。

構造図

側面図



メカカラー



※メカカラーはヘッドレール ホワイト、ローラーパイプ シルバーとなります。

重量計算式

$$\text{製品重量} = \text{①メカ重量} + \text{②幕体重量}$$

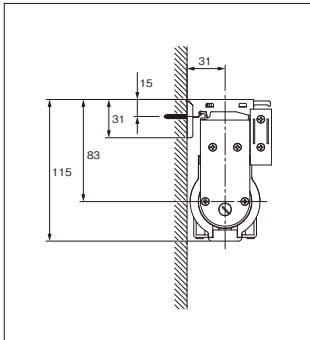
|       |  |  |  |
|-------|--|--|--|
| ①メカ重量 | $\{(1.7 \times \text{製品幅}(W)\text{mm}) / 1,000\} + 0.9\text{kg}$ |  |  |
| ②幕体重量 | a.生地重量   | $1\text{m}^2\text{当たりの生地重量}(\text{kg}) \times \text{製品面積}(\text{m}^2) ※$                   |  |
|       | b.部品重量   | プレーン   | $0.28 \times \text{製品幅}(\text{m}) + 0.04 \times \text{製品面積}(\text{m}^2)$ |
|       |  | シャープ   | $0.28 \times \text{製品幅}(\text{m}) + 0.23 \times \text{製品面積}(\text{m}^2)$ |
|       | バルーン   | $0.09 \times \text{製品幅}(\text{m}) + 0.04 \times \text{製品面積}(\text{m}^2) + 0.16(\text{kg})$ |  |

※バルーンスタイルの場合：1m<sup>2</sup>当たりの生地重量(kg)×製品面積(m<sup>2</sup>)  
※最大幕体重量以内でご使用いただくための目安です。ご活用ください。  
※製作可能寸法以内の場合でも、最大幕体重量を超えるものは製作できません。

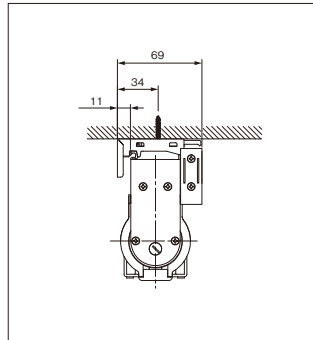
取付寸法図

単位：mm

正面付

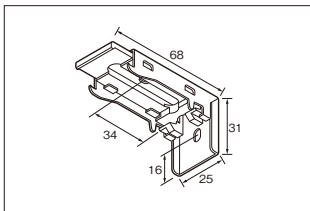


天井付



ブラケット

単位：mm



ブラケット入り数

単位：個

平窓タイプ

|         |         |           |             |             |
|---------|---------|-----------|-------------|-------------|
| 製品幅(mm) | 500~900 | 910~1,800 | 1,810~2,700 | 2,710~3,000 |
| 入り数     | 2       | 3         | 4           | 5           |

製作可能寸法

単位：mm

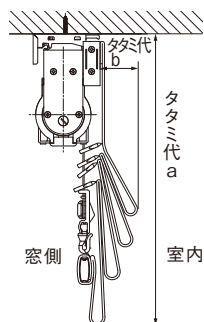
|      |           |           |
|------|-----------|-----------|
| スタイル | 製品幅       | 製品高さ      |
| プレーン | 500~3,000 | 500~3,000 |
| シャープ |           |           |
| バルーン |           |           |

モーター&コントローラー仕様

|        |                |
|--------|----------------|
| 定格電圧   | AC100V         |
| 定格周波数  | 50/60Hz        |
| 定格トルク  | 0.94N・m        |
| 回転数    | 28.0rpm        |
| 消費電力   | 待機時0.5W/作動時25W |
| 操作電圧   | DC12V          |
| 操作電流   | 1mA            |
| 使用温度範囲 | 0~50°C(結露なきこと) |
| 定格時間   | 連続動作2分         |

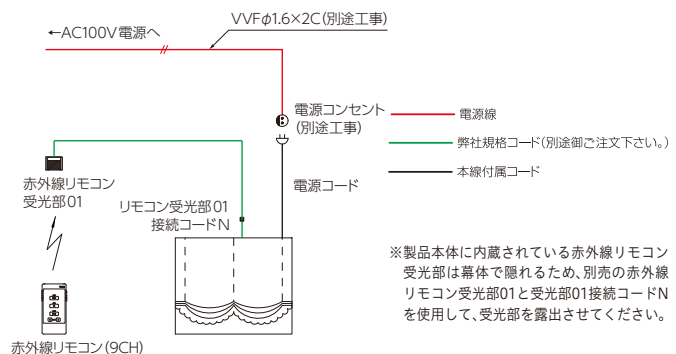
タタミ代図/タタミ代計算式

単位：mm



| スタイル | 製品高さ      | リングピッチ | タタミ代a                | タタミ代b |
|------|-----------|--------|----------------------|-------|
| プレーン | 500~3,000 | 200    | $260 + \frac{H}{80}$ | 80    |
| シャープ | 500~3,000 | 150    | $310 + \frac{H}{30}$ | 100   |
| バルーン | フリルなし     | 150    | $670 + \frac{H}{60}$ | 200   |

赤外線リモコン操作 基本配線図



※製品本体に内蔵されている赤外線リモコン受光部は幕体で隠れるため、別売の赤外線リモコン受光部01と受光部01接続コードNを使用して、受光部を露出させてください。

※その他の詳細については、リベルタライトカタログをご確認ください。

メカ仕様

コード  
リベルタライト



## 縫製仕様

### INDEX

---

- 119 プレーン+プレーン
- 120 シャープ+シャープ
- 121 シャープ+プレーン
- 122 プレーン
- 123 シャープ
  
- 124 サイドボーダー
- 125 ボトムボーダー
- 126 スカラップ
- 128 ワンステッチ
  
- 129 フォールド
- 130 バルーン
- 131 出窓バルーン
- 132 サイドバルーン
- 133 ルース
- 134 ビーコック
- 135 ムース
- 136 オーストリアン / 出窓オーストリアン



前幕

後幕

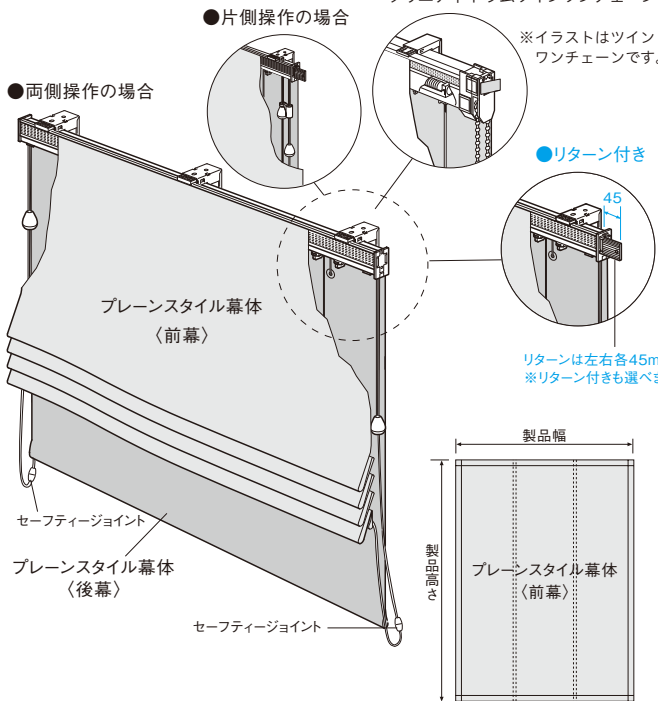
# プレーン+プレーンスタイル

メカ仕様 ▶ P.110~116

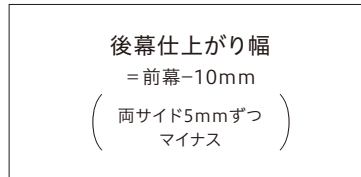
## 構造図

クリエイティコードツイン

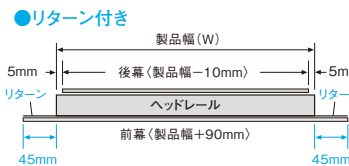
クリエイティループレスツイン  
クリエイティドラムツインワンチェーン



## 後幕仕上がりサイズについて



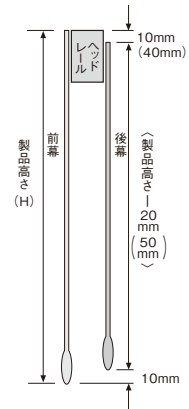
ご注文の際、リターンの有無をご指定ください。



※リターン付きはループレスタイプには対応しません。

後幕仕上がり高さ  
= 前幕-10mm

(後幕全体丈  
= 製品高さ-20mm(50mm))



※( )はループレス、ドラムタイプの場合

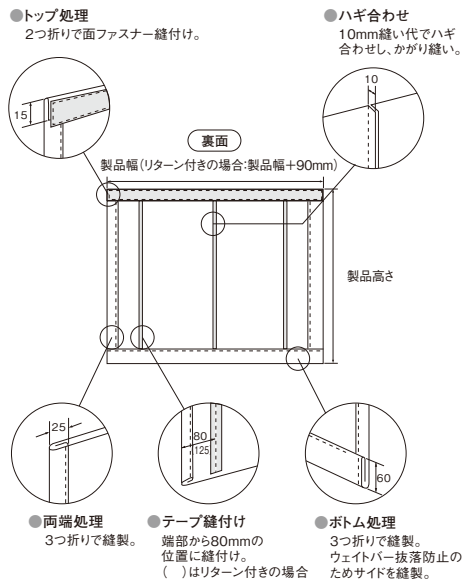
## 縫製仕様

### 前幕プレーン

リングピッチ

| 製品高さ        | ピッチ   |
|-------------|-------|
| 480~4,000mm | 200mm |

※150mm・300mmも選べます。



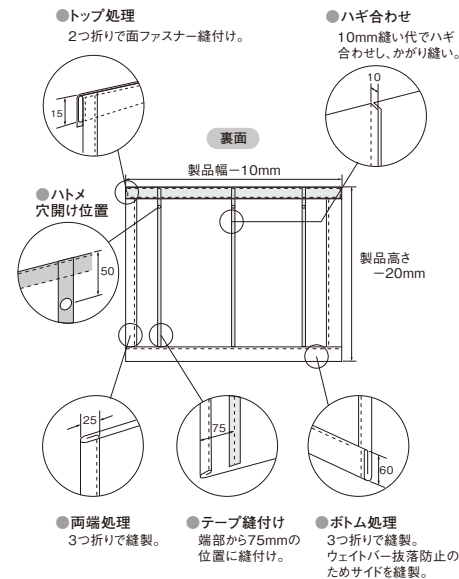
### 後幕プレーン

コードタイプ

リングピッチ

| 製品高さ        | ピッチ   |
|-------------|-------|
| 480~3,000mm | 200mm |

※150mm・300mmも選べます。

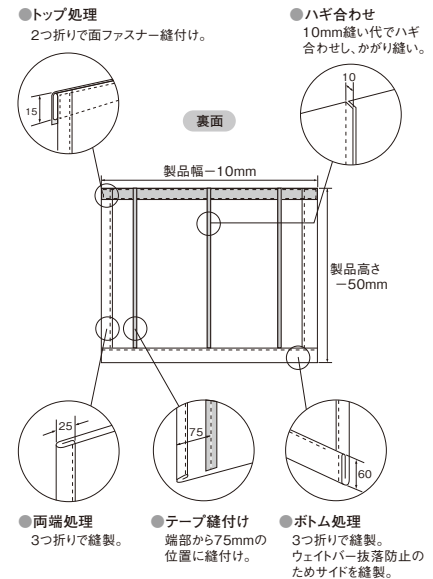


ループレスタイプ  
ドラムタイプ

リングピッチ

| 製品高さ        | ピッチ   |
|-------------|-------|
| 480~4,000mm | 200mm |

※150mm・300mmも選べます。  
※ループレスは製品高さ3,000mmまでです。



幕体重量計算式 最大幕体重量(※)以内でご使用いただくための目安です。ご利用ください。

単位: kg

|      |   |        |   |        |   |      |
|------|---|--------|---|--------|---|------|
| 幕体重量 | = | 前幕生地重量 | + | 後幕生地重量 | + | 部品重量 |
|------|---|--------|---|--------|---|------|

※コードツインの場合: 前幕・後幕のそれぞれが5kg以内で合計8kg以内  
※ループレスツインの場合: 前幕3kg・後幕2.5kg以内で合計5.5kg以内  
※ドラムツインワンチェーンの場合: 前幕・後幕のそれぞれが4kg以内で合計8kg以内

|        |  |
|--------|--|
| 前幕生地重量 | 1m <sup>2</sup> 当たりの前幕生地重量(kg)×製品面積(m <sup>2</sup> ) |
| 後幕生地重量 | 1m <sup>2</sup> 当たりの後幕生地重量(kg)×製品面積(m <sup>2</sup> ) |
| 部品重量   | [0.56×製品幅(m)] + [0.08×製品面積(m <sup>2</sup> )]         |

※製品面積(m<sup>2</sup>) = 製品幅(m)×製品高さ(m) ※幕体重量は前幕と後幕を合計したものです。

前幕

後幕

# シャープ+シャープスタイル

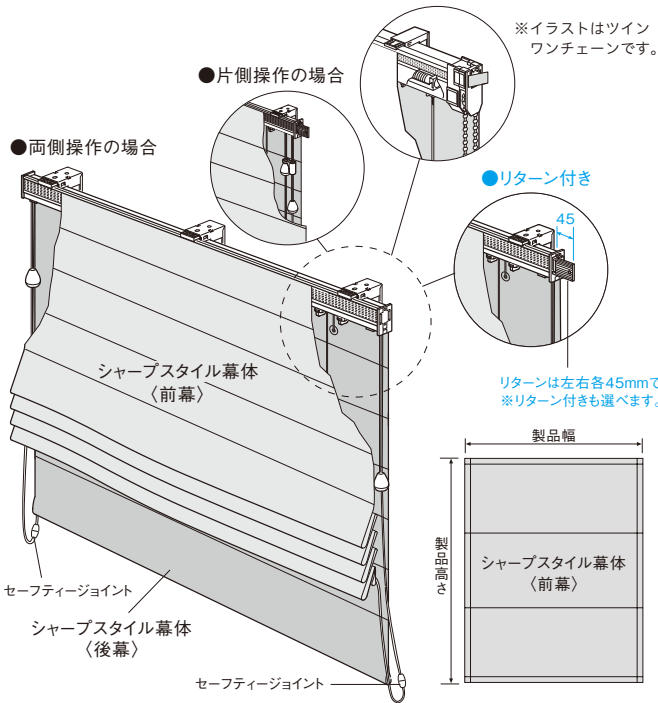


メカ仕様 ▶ P.110~116

## 構造図

クリエイティコードツイン

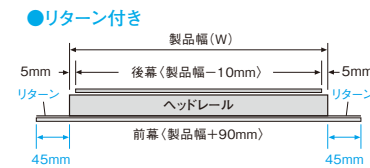
クリエイティループレスツイン  
クリエイティドラムツインワンチェーン



## 後幕仕上がりサイズについて

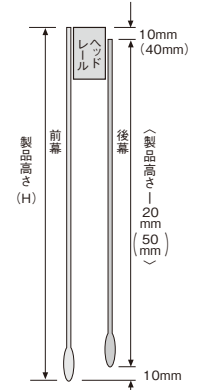
後幕仕上がり幅  
= 前幕-10mm  
(両サイド5mmずつ  
マイナス)

ご注文の際、リターンの有無をご指定ください。



\*リターン付きはループレスタイプには対応しません。

後幕仕上がり高さ  
= 前幕-10mm (40mm)  
(後幕全体丈)  
= 製品高さ-20mm (50mm)



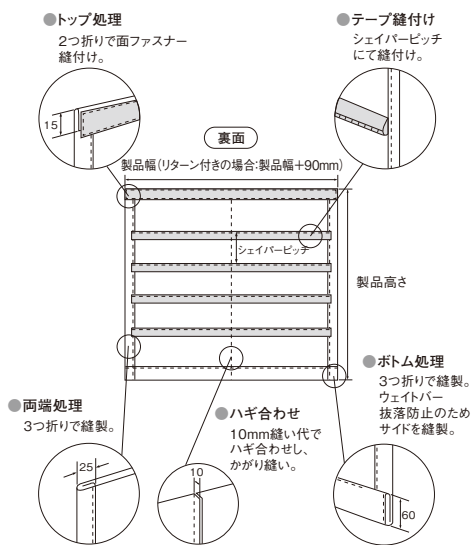
※( )はループレス、ドラムタイプの場合

## 縫製仕様

### 前幕シャープ

シェイパーピッチ

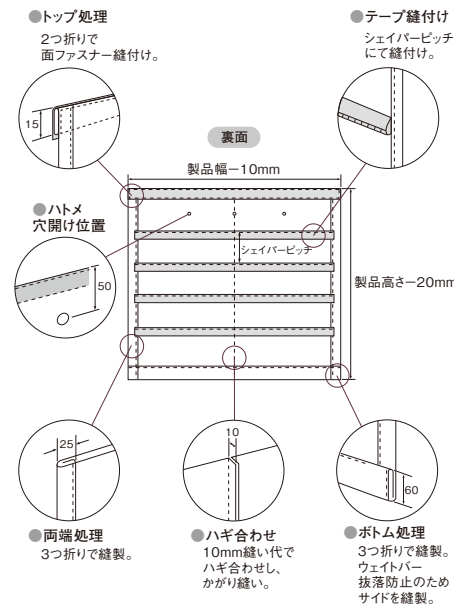
| 製品高さ          | ピッチ   |
|---------------|-------|
| 480~3,000mm   | 150mm |
| 3,010~4,000mm | 300mm |



### 後幕シャープ

コードタイプ シェイパーピッチ

| 製品高さ        | ピッチ   |
|-------------|-------|
| 480~3,000mm | 150mm |

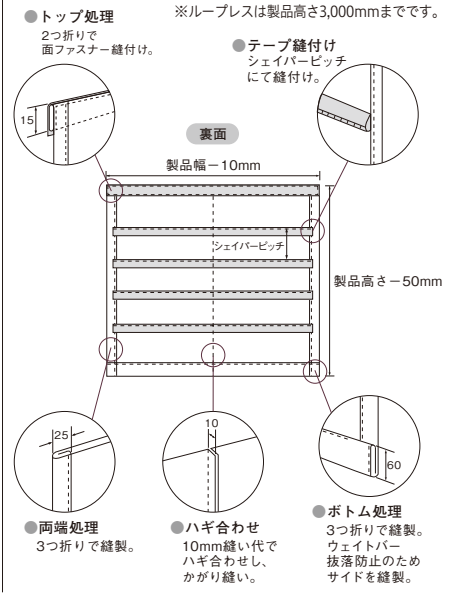


ループレスタイプ  
ドラムタイプ

シェイパーピッチ

| 製品高さ          | ピッチ   |
|---------------|-------|
| 480~3,000mm   | 150mm |
| 3,010~4,000mm | 300mm |

※ループレスは製品高さ3,000mmまでです。



幕体重量計算式 最大幕体重量(※)以内でご使用いただくための目安です。ご活用ください。

単位: kg

$$\text{幕体重量} = \text{前幕生地重量} + \text{後幕生地重量} + \text{部品重量}$$

※コードツインの場合: 前幕・後幕のそれぞれが5kg以内で合計8kg以内  
 ※ループレスツインの場合: 前幕3kg・後幕2.5kg以内で合計5.5kg以内  
 ※ドラムツインワンチェーンの場合: 前幕・後幕のそれぞれが4kg以内で合計8kg以内

|        |  |
|--------|--|
| 前幕生地重量 | 1m <sup>2</sup> 当たりの前幕生地重量(kg)×製品面積(m <sup>2</sup> ) |
| 後幕生地重量 | 1m <sup>2</sup> 当たりの後幕生地重量(kg)×製品面積(m <sup>2</sup> ) |
| 部品重量   | [0.56×製品幅(m)] + [0.46×製品面積(m <sup>2</sup> )]         |

※製品面積(m<sup>2</sup>) = 製品幅(m)×製品高さ(m) ※幕体重量は前幕と後幕を合計したものです。  
 ※シャープスタイルは、150mmピッチの場合です。

前幕

後幕

# シャープ+プレーンスタイル



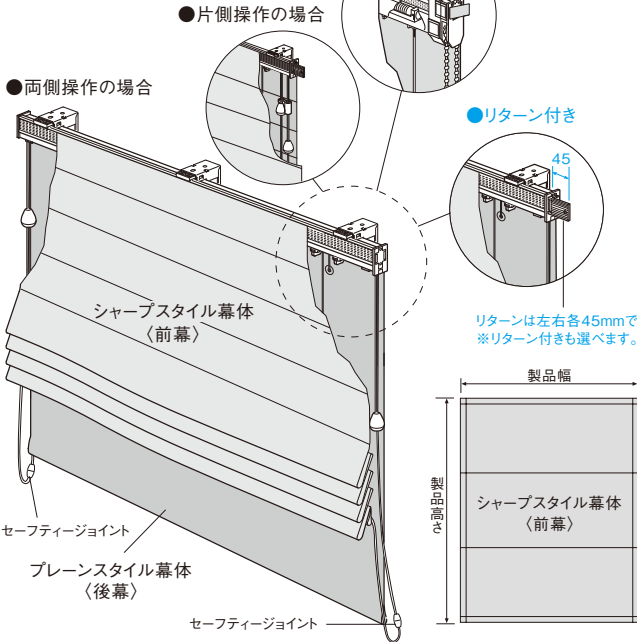
メカ仕様 ▶ P.110~116

## 構造図

クリエイティコードツイン

クリエイティループレスツイン  
クリエイティドラムツインワンチェーン

※イラストはツインワンチェーンです。

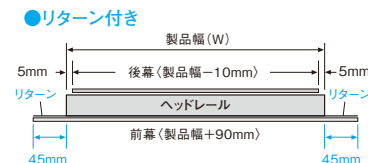


## 後幕仕上がりサイズについて

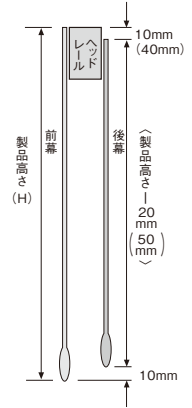
後幕仕上がり幅  
= 前幕-10mm  
(両サイド5mmずつマイナス)

後幕仕上がり高さ  
= 前幕-10mm (40mm)  
(後幕全体丈)  
= 製品高さ-20mm (50mm)

ご注文の際、リターンの有無をご指定ください。



※リターン付きはループレスタイプには対応しません。



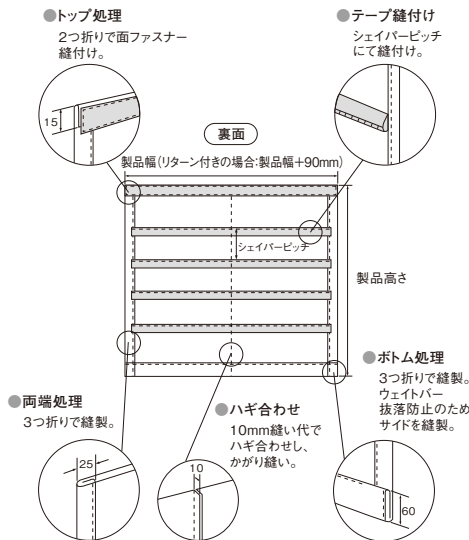
※ ( ) はループレス、ドラムタイプの場合

## 縫製仕様

### 前幕シャープ

シェイパーピッチ

| 製品高さ          | ピッチ   |
|---------------|-------|
| 480~3,000mm   | 150mm |
| 3,010~4,000mm | 300mm |

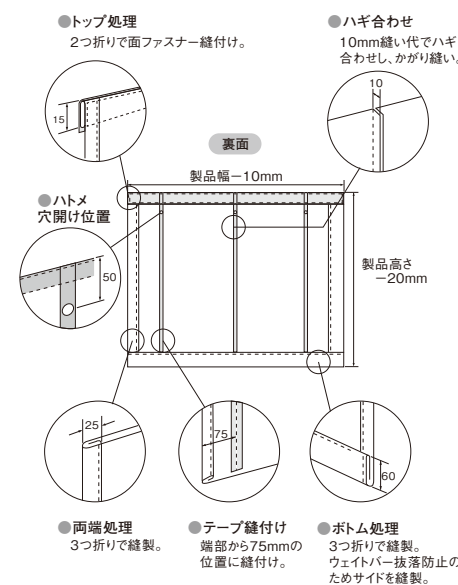


### 後幕プレーン

コードタイプ リングピッチ

| 製品高さ        | ピッチ   |
|-------------|-------|
| 480~3,000mm | 200mm |

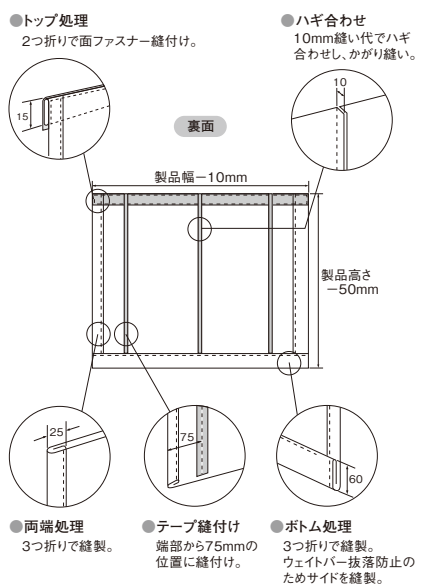
※150mm・300mmも選べます。



ループレスタイプ リングピッチ

| 製品高さ        | ピッチ   |
|-------------|-------|
| 480~4,000mm | 200mm |

※150mm・300mmも選べます。  
※ループレスは製品高さ3,000mmまでです。



幕体重量計算式 最大幕体重量 (※) 以内でご利用いただくための目安です。ご活用ください。

単位: kg

$$\text{幕体重量} = \text{前幕生地重量} + \text{後幕生地重量} + \text{部品重量}$$

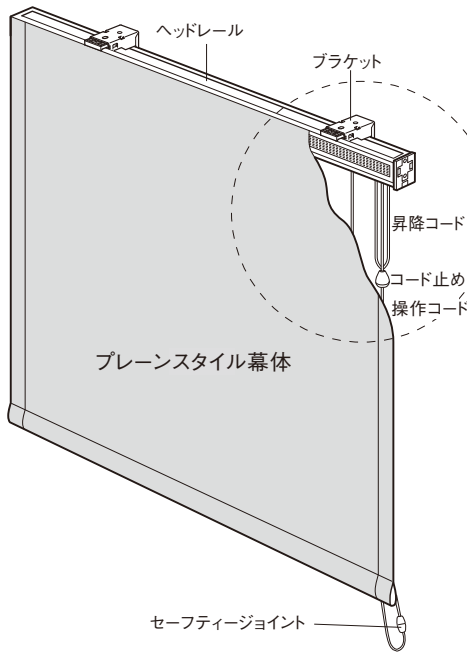
|        |  |
|--------|--|
| 前幕生地重量 | 1m <sup>2</sup> 当たりの前幕生地重量(kg)×製品面積(m <sup>2</sup> ) |
| 後幕生地重量 | 1m <sup>2</sup> 当たりの後幕生地重量(kg)×製品面積(m <sup>2</sup> ) |
| 部品重量   | [0.56×製品幅(m)] + [0.27×製品面積(m <sup>2</sup> )]         |

※コードツインの場合: 前幕・後幕のそれぞれが5kg以内で合計8kg以内  
※ループレスツインの場合: 前幕3kg・後幕2.5kg以内で合計5.5kg以内  
※ドラムツインワンチェーンの場合: 前幕・後幕のそれぞれが4kg以内で合計8kg以内

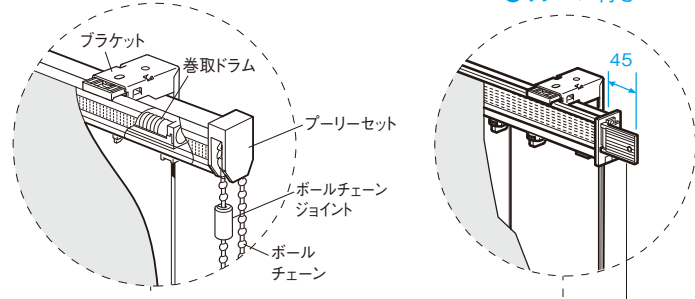
※製品面積(m<sup>2</sup>) = 製品幅(m)×製品高さ(m) ※幕体重量は前幕と後幕を合計したものです。  
※シャープスタイルは、150mmピッチの場合です。

## 構造図

クリエイティコード

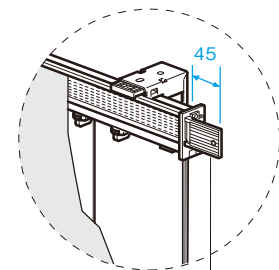


クリエイティループレス  
クリエイティドラム/ドラムギア



※イラストはドラムです。  
※ドラムギアにはボールチェーンジョイントがありません。

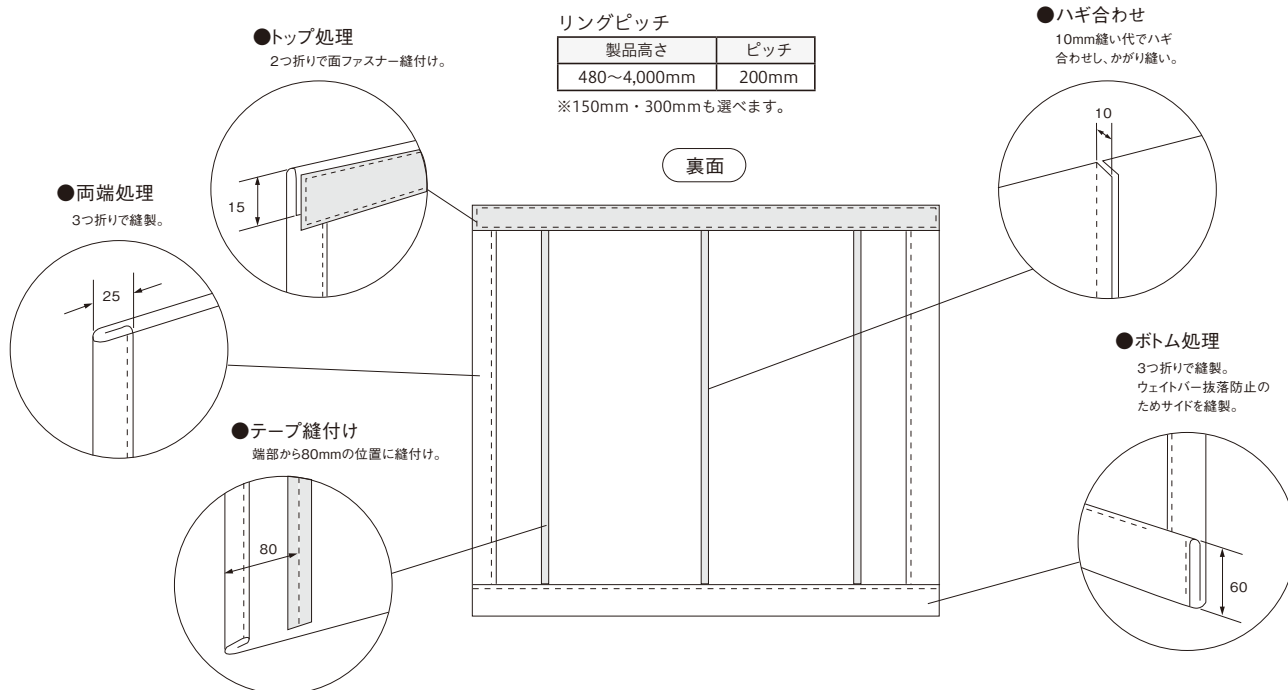
●リターン付き



リターンは左右各45mmです。  
※リターン付きも選べます。  
※リターン付きはループレスには対応しません。



## 縫製仕様



幕体重量計算式 最大幕体重量(※)以内でご使用いただくための目安です。ご活用ください。

単位: kg

$$\text{幕体重量} = \text{生地重量} + \text{部品重量}$$

※ループレスの場合: 3kg  
※ドラム、コードの場合: 5kg  
※ドラムギアの場合: 8kg

|      |  |
|------|--|
| 生地重量 | 1m <sup>2</sup> 当たりの生地重量(kg)×製品面積(m <sup>2</sup> ) |
| 部品重量 | [0.28×製品幅(m)] + [0.04×製品面積(m <sup>2</sup> )]       |

※製品面積(m<sup>2</sup>) = 製品幅(m) × 製品高さ(m)

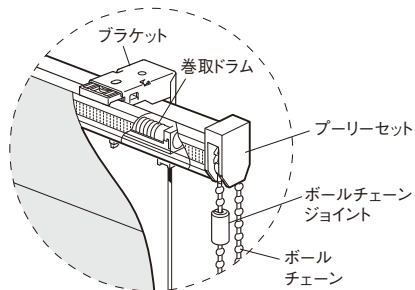
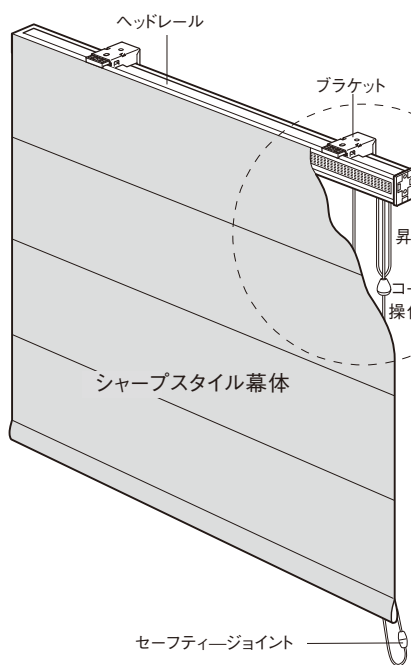
# シャープスタイル

メカ仕様 ▶ P.110~116

## 構造図

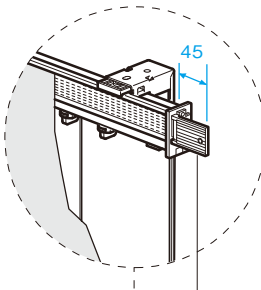
クリエイティコード

クリエイティループレス  
クリエイティドラム/ドラムギア

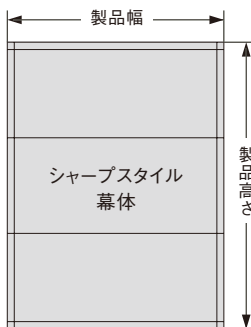


※イラストはドラムです。  
※ドラムギアにはボールチェーンジョイントがありません。

●リターン付き



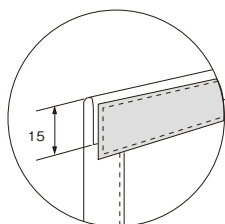
リターンは左右各45mmです。  
※リターン付きも選べます。  
※リターン付きはループレスには対応しません。



## 縫製仕様

●トップ処理

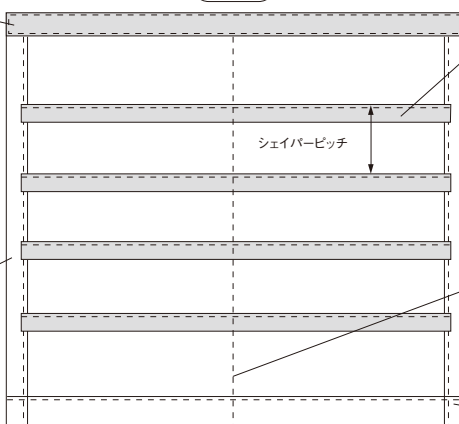
2つ折りで面ファスナー縫付け。



シェイパーピッチ

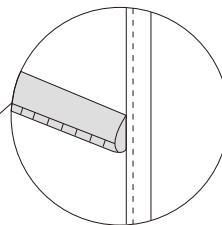
| 製品高さ          | ピッチ   |
|---------------|-------|
| 480~3,000mm   | 150mm |
| 3,010~4,000mm | 300mm |

裏面



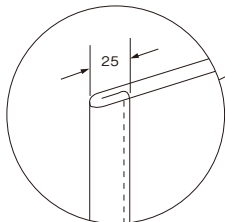
●テープ縫付け

シェイパーピッチにて縫付け。



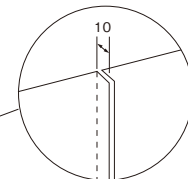
●両端処理

3つ折りで縫製。



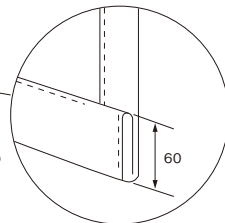
●ハギ合わせ

10mm縫い代でハギ合わせし、かがり縫い。



●ボトム処理

3つ折りで縫製。ウェイトバー抜落防止のためサイドを縫製。



幕体重量計算式 最大幕体重量(※)以内でご使用いただくための目安です。ご活用ください。

単位: kg

幕体重量 = 生地重量 + 部品重量

※ループレスの場合: 3kg  
※ドラム、コードの場合: 5kg  
※ドラムギアの場合: 8kg

|      |  |
|------|--|
| 生地重量 | 1m <sup>2</sup> 当たりの生地重量(kg)×製品面積(m <sup>2</sup> ) |
| 部品重量 | [0.28×製品幅(m)] + [0.23×製品面積(m <sup>2</sup> )]       |

※製品面積(m<sup>2</sup>) = 製品幅(m)×製品高さ(m)  
※シャープスタイルは、150mmピッチの場合です。

ブレイン  
シャープ

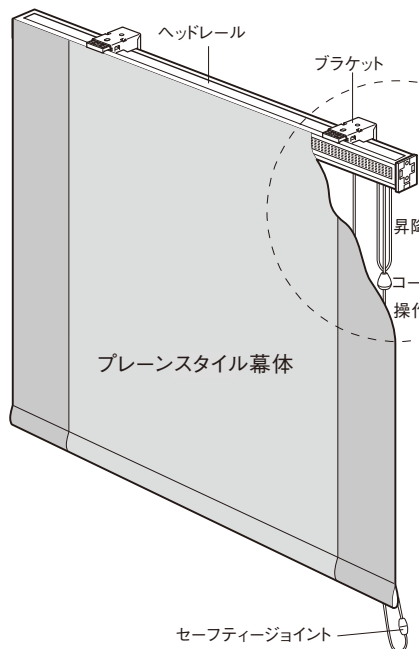
縫製仕様



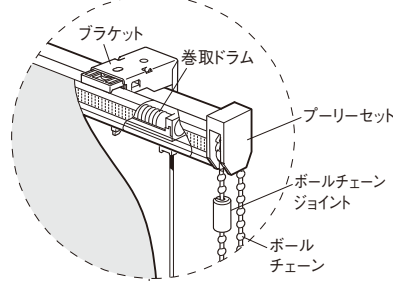
プレーンスタイルの両サイドにアクセントをつけたスタイルオプションです。

### 構造図

クリエイティ コード

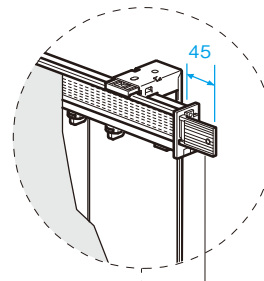


クリエイティ ループレス  
クリエイティ ドラム/ドラムギア

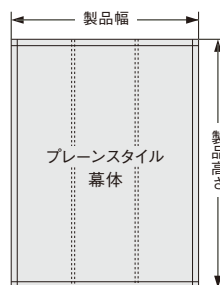


※イラストはドラムです。  
※ドラムギアにはボールチェーンジョイントがありません。

●リターン付き



リターンは左右各45mmです。  
※リターン付きも選べます。  
※リターン付きはループレスには対応しません。



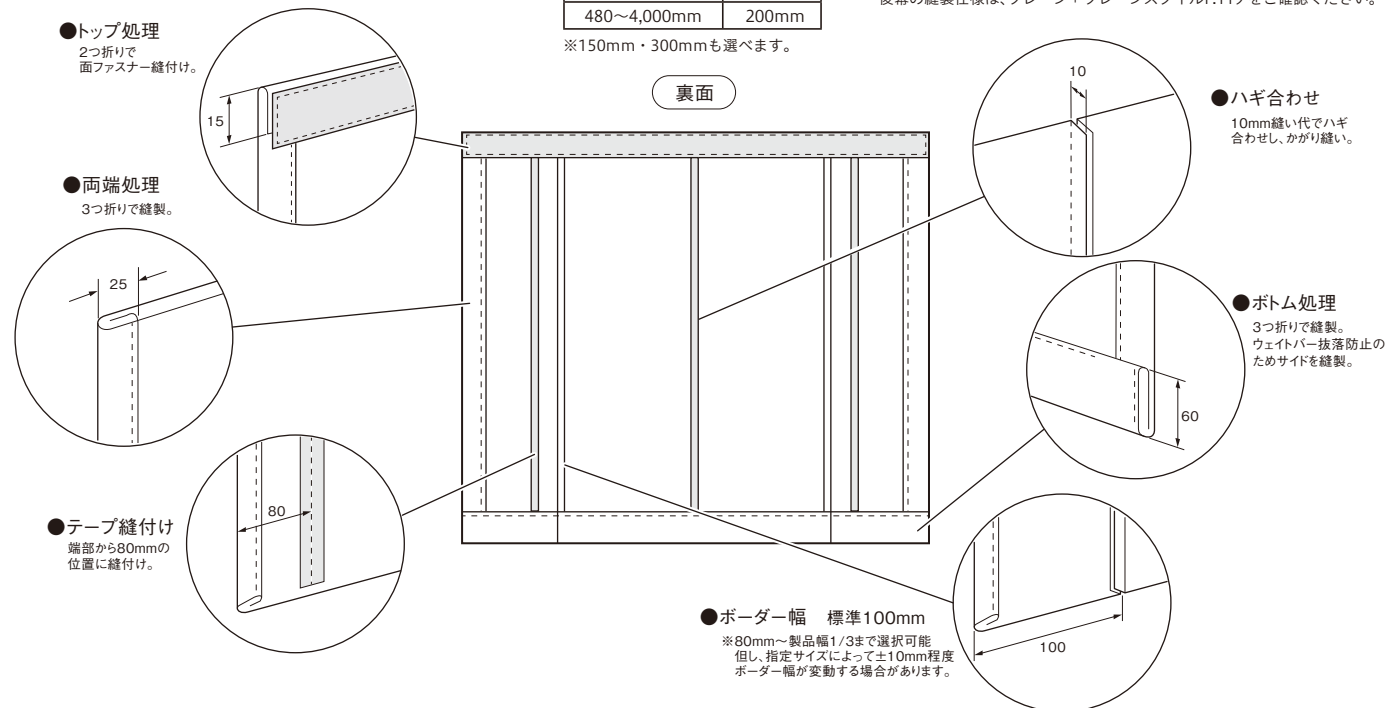
### 縫製仕様

リングピッチ

| 製品高さ        | ピッチ   |
|-------------|-------|
| 480~4,000mm | 200mm |

※150mm・300mmも選べます。

※ツインの場合は、前幕のみに対応します。  
後幕の縫製仕様は、プレーン+プレーンスタイルP.119をご確認ください。



幕体重量計算式 最大幕体重量 (※) 以内でご使用いただくための目安です。ご活用ください。 ※ツインの場合は、P.119をご確認ください。

単位: kg

$$\text{幕体重量} = \text{生地重量} + \text{部品重量}$$

※ループレスの場合: 3kg  
※ドラム、コードの場合: 5kg  
※ドラムギアの場合: 8kg

|      |  |
|------|--|
| 生地重量 | 1m <sup>2</sup> 当たりの生地重量(kg)×製品面積(m <sup>2</sup> ) |
| 部品重量 | [0.28×製品幅(m)] + [0.04×製品面積(m <sup>2</sup> )]       |

※製品面積(m<sup>2</sup>) = 製品幅(m) × 製品高さ(m)

# ボトムボーダー



ボトムボーダー

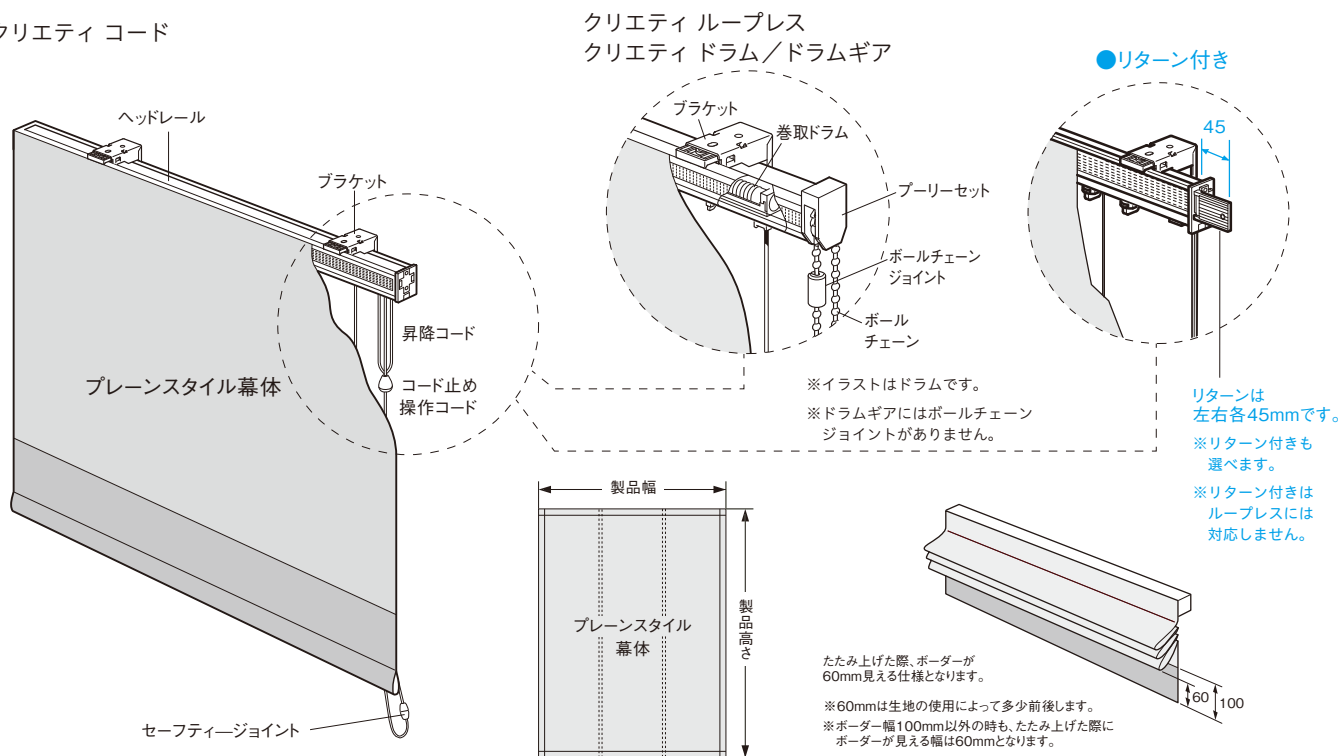
スタイルオプション

メカ仕様 ▶ P.110~116

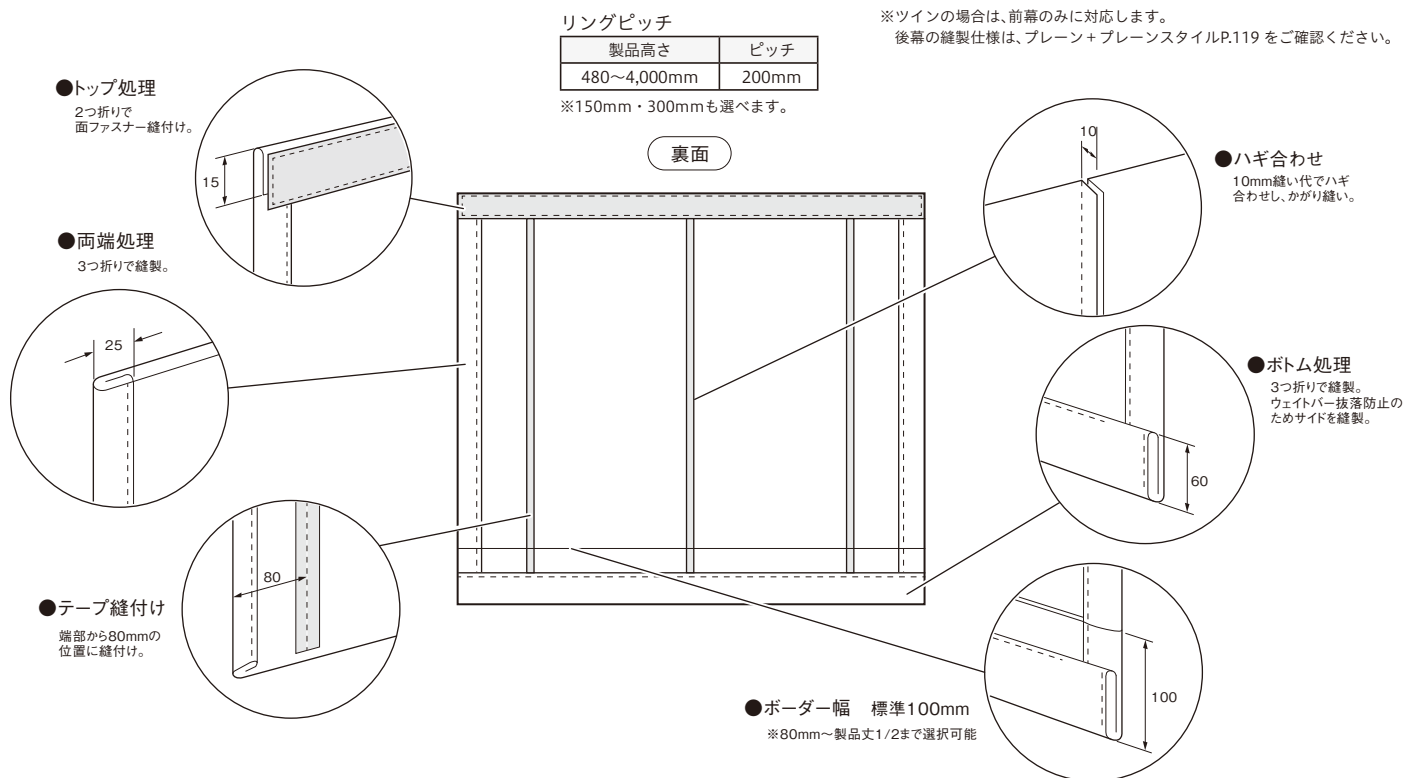
プレーンスタイルのボトムにアクセントをつけたスタイルオプションです。

## 構造図

クリエイティコード



## 縫製仕様



サイドボーダー  
ボトムボーダー

縫製仕様

幕体重量計算式 最大幕体重量(※)以内でご使用いただくための目安です。ご活用ください。 ※ツインの場合は、P.119をご確認ください。

単位: kg

|      |   |   |   |   |  |
|------|---|---|---|---|--|
| 幕体重量 | = | 生地重量  | + | 部品重量  | ※ループレスの場合: 3kg<br>※ドラム、コードの場合: 5kg<br>※ドラムギアの場合: 8kg |
|      |   | 生地重量  |   | 部品重量  |  |
|      |   | $1\text{m}^2\text{当たりの生地重量(kg)} \times \text{製品面積(m}^2\text{)}$ |   | $[0.28 \times \text{製品幅(m)}] + [0.04 \times \text{製品面積(m}^2\text{)}]$ |  |
|      |   |   |   |   | ※製品面積(m <sup>2</sup> ) = 製品幅(m) × 製品高さ(m)            |

前幕

後幕

# プレーンスタイル+スカラップ



スタイルオプション

× カ 仕 様 ▶ P.110~116

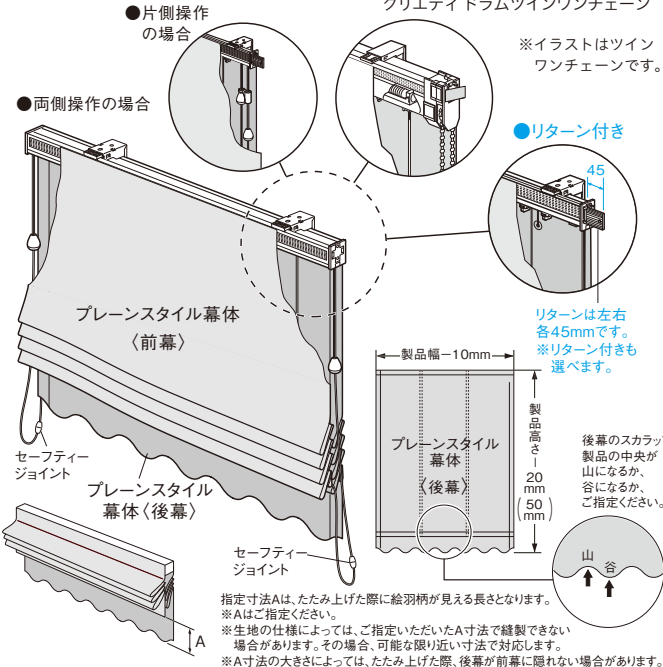
プレーンスタイルのボトムにスカラップ状のアクセントをつけたスタイルオプションです。

ツイン

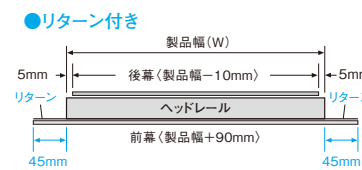
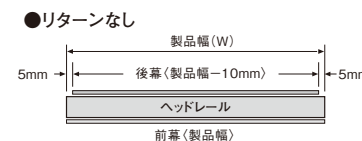
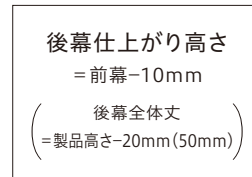
構造図

クリエイティブコード ツイン

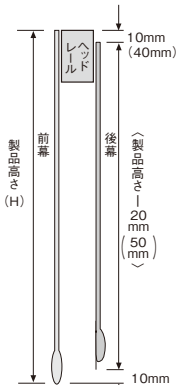
クリエイティブプレスツイン  
クリエイティブドラムツインワンチェーン



後幕仕上がりサイズについて



※リターン付きはループスタイルには対応しません。



※( )はループレス、ドラムタイプの場合

## 縫製仕様

前幕プレーン

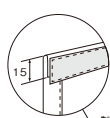
リングピッチ

| 製品高さ        | ピッチ   |
|-------------|-------|
| 480~4,000mm | 200mm |

※150mm・300mmも選べます。

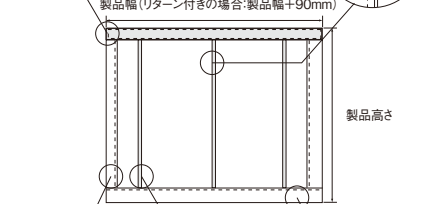
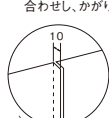
●トップ処理

2つ折りで面ファスナー縫付け。



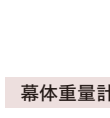
●ハギ合わせ

10mm縫いでハギ合わせし、かがり縫い。



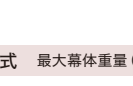
●両端処理

3つ折りで縫製。



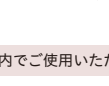
●テープ縫付け

端部から80mmの位置に縫付け。  
( )はリターン付きの場合



●ボトム処理

3つ折りで縫製。  
ウェイトバー抜落防止のためサイドを縫製。



後幕スカラップ

コードタイプ

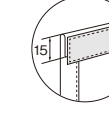
リングピッチ

| 製品高さ        | ピッチ   |
|-------------|-------|
| 480~3,000mm | 200mm |

※150mm・300mmも選べます。

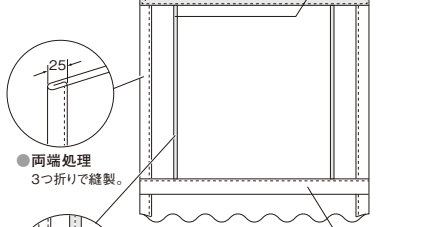
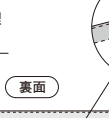
●トップ処理

2つ折りで面ファスナー縫付け。



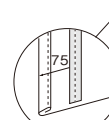
●ハトメ

穴開け位置



●両端処理

3つ折りで縫製。

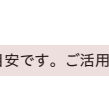


●ボトム処理

指定寸法Aの上にボトム挿入用の袋が縫製されます。  
※Aはご指定ください。  
※生地によっては、ご指定いただいたA寸法で縫製できない場合があります。その場合、可能な限り近い寸法で対応します。  
※A寸法の大きさによっては、たたみ上げた際、後幕が前幕に隠れない場合があります。

●テープ縫付け

端部から80mmの位置に縫付け。



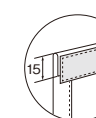
ループスタイル

| 製品高さ        | ピッチ   |
|-------------|-------|
| 480~4,000mm | 200mm |

リングピッチ

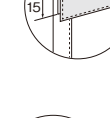
| 製品高さ        | ピッチ   |
|-------------|-------|
| 480~4,000mm | 200mm |

※150mm・300mmも選べます。  
※ループレスは製品高さ3,000mmまでです。



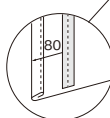
●トップ処理

2つ折りで面ファスナー縫付け。



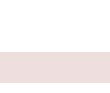
●両端処理

3つ折りで縫製。



●テープ縫付け

端部から80mmの位置に縫付け。



●ボトム処理

指定寸法Aの上にボトム挿入用の袋が縫製されます。  
※Aはご指定ください。  
※生地によっては、ご指定いただいたA寸法で縫製できない場合があります。その場合、可能な限り近い寸法で対応します。  
※A寸法の大きさによっては、たたみ上げた際、後幕が前幕に隠れない場合があります。

幕体重量計算式 最大幕体重量(※)以内でご使用いただくための目安です。ご活用ください。

単位: kg

$$\text{幕体重量} = \text{前幕生地重量} + \text{後幕生地重量} + \text{部品重量}$$

|        |  |
|--------|--|
| 前幕生地重量 | 1m <sup>2</sup> 当たりの前幕生地重量(kg)×製品面積(m <sup>2</sup> ) |
| 後幕生地重量 | 1m <sup>2</sup> 当たりの後幕生地重量(kg)×製品面積(m <sup>2</sup> ) |
| 部品重量   | [0.56×製品幅(m)] + [0.08×製品面積(m <sup>2</sup> )]         |

※コードツインの場合: 前幕・後幕のそれぞれが5kg以内で合計8kg以内  
※ループレスツインの場合: 前幕3kg・後幕2.5kg以内で合計5.5kg以内  
※ドラムツインワンチェーンの場合: 前幕・後幕のそれぞれが4kg以内で合計8kg以内

※製品面積(m<sup>2</sup>) = 製品幅(m)×製品高さ(m) ※幕体重量は前幕と後幕を合計したものです。

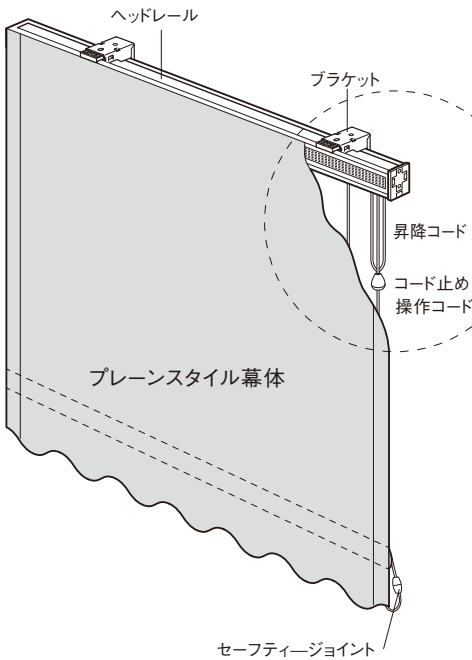




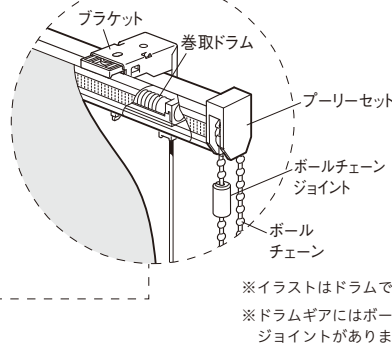
シングル

構造図

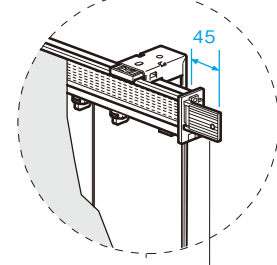
クリエイティコード



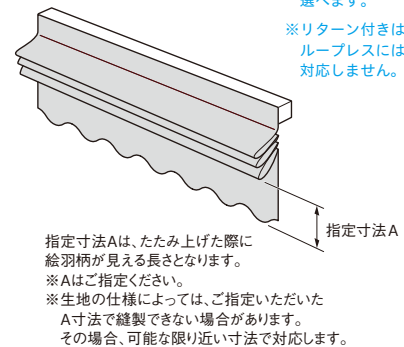
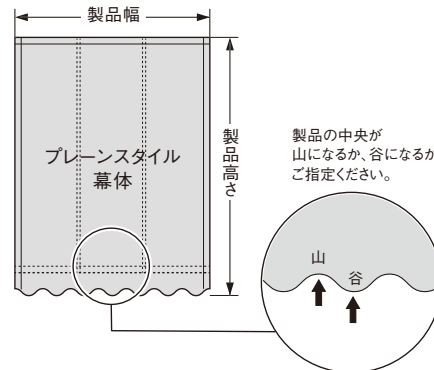
クリエイティ ループレス  
クリエイティ ドラム/ドラムギア



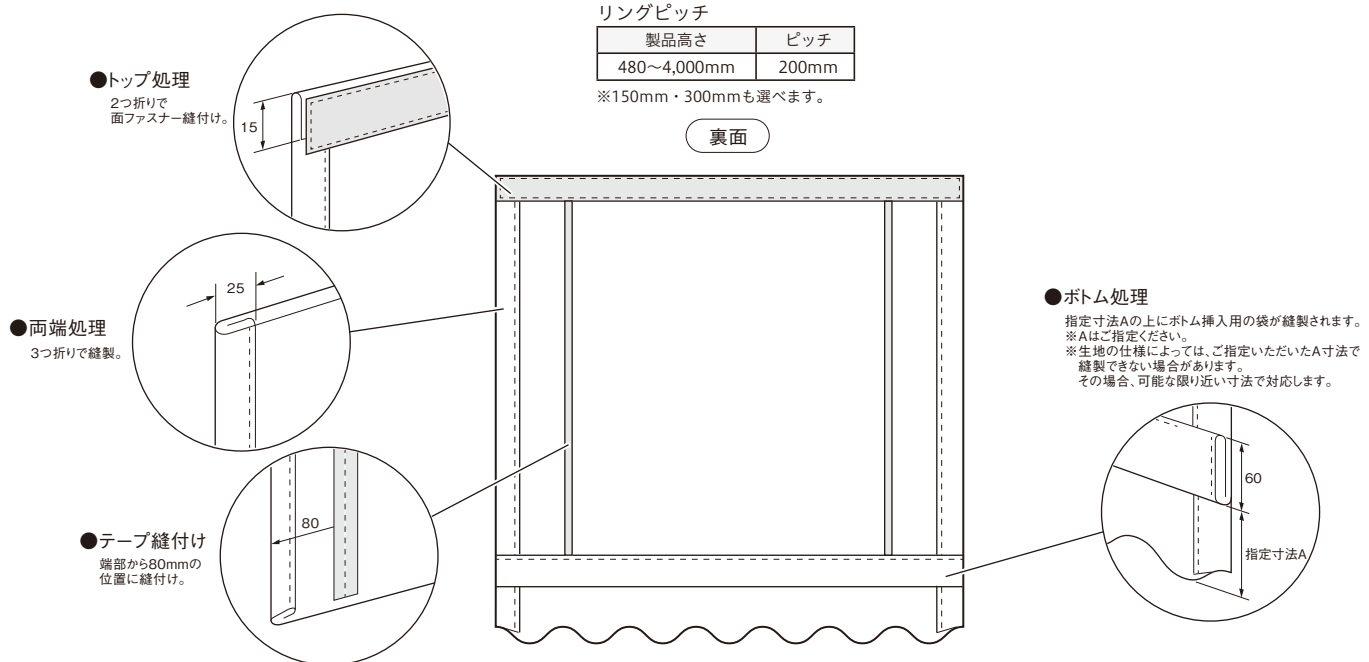
●リターン付き



リターンは  
左右各45mmです。  
※リターン付きも  
選べます。  
※リターン付きは  
ループレスには  
対応しません。



縫製仕様



幕体重量計算式 最大幕体重量(※)以内でご使用いただくための目安です。ご活用ください。

単位: kg

|      |   |  |   |  |  |
|------|---|--|---|--|--|
| 幕体重量 | = | 生地重量   | + | 部品重量   | ※ループレスの場合: 3kg<br>※ドラム、コードの場合: 5kg<br>※ドラムギアの場合: 8kg |
|      |   | 1m <sup>2</sup> 当たりの生地重量(kg)×製品面積(m <sup>2</sup> ) |   | [0.28×製品幅(m)] + [0.04×製品面積(m <sup>2</sup> )] |  |

※製品面積(m<sup>2</sup>) = 製品幅(m) × 製品高さ(m)

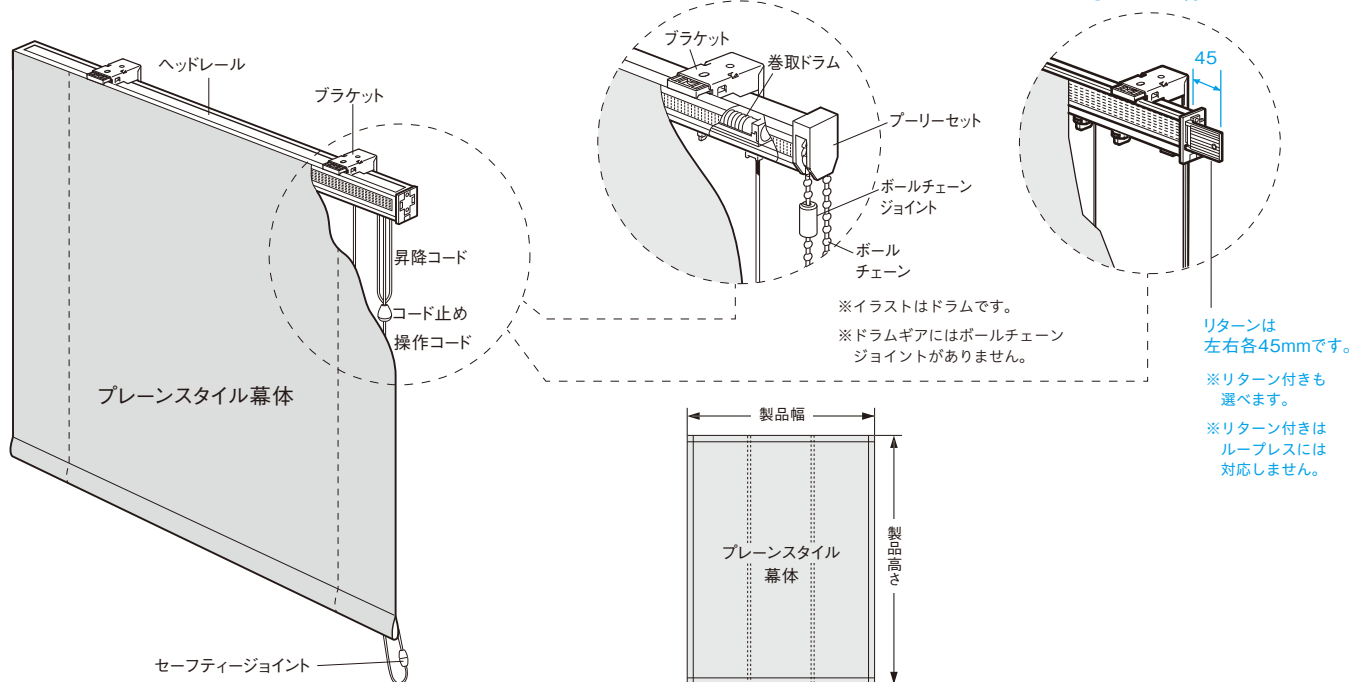


通常よりもステッチの少ない、プレーンスタイル限定の縫製オプションです。

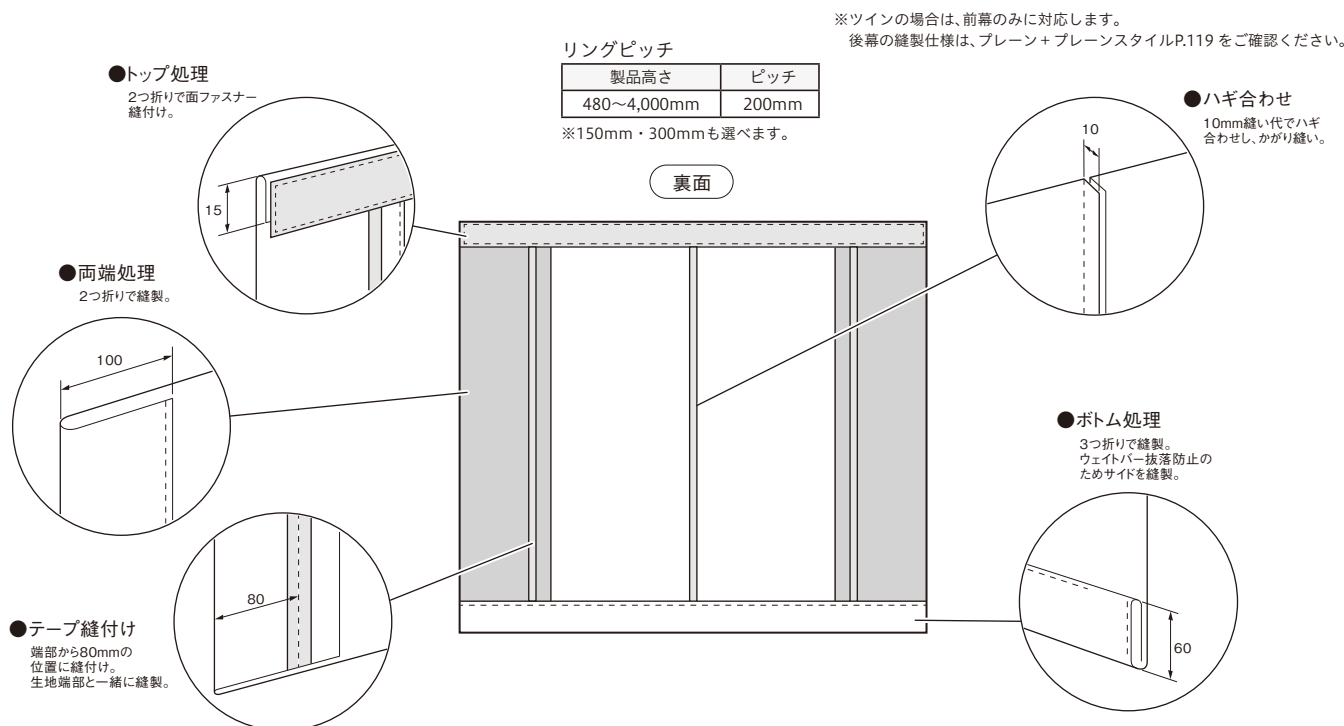
### 構造図

クリエイティ コード

クリエイティ ループレス  
クリエイティ ドラム/ドラムギア



### 縫製仕様



幕体重量計算式 最大幕体重量(※)以内でご使用いただくための目安です。ご活用ください。 ※ツインの場合は、P.119をご確認ください。

単位：kg

|      |   |      |   |      |   |
|------|---|------|---|------|---|
| 幕体重量 | = | 生地重量 | + | 部品重量 | ※ループレスの場合：3kg<br>※ドラム、コードの場合：5kg<br>※ドラムギアの場合：8kg |
|      |   |      |   |      | ※製品面積(m <sup>2</sup> ) = 製品幅(m) × 製品高さ(m)         |

|      |  |
|------|--|
| 生地重量 | 1m <sup>2</sup> 当たりの生地重量(kg) × 製品面積(m <sup>2</sup> ) |
| 部品重量 | [0.28 × 製品幅(m)] + [0.04 × 製品面積(m <sup>2</sup> )]     |

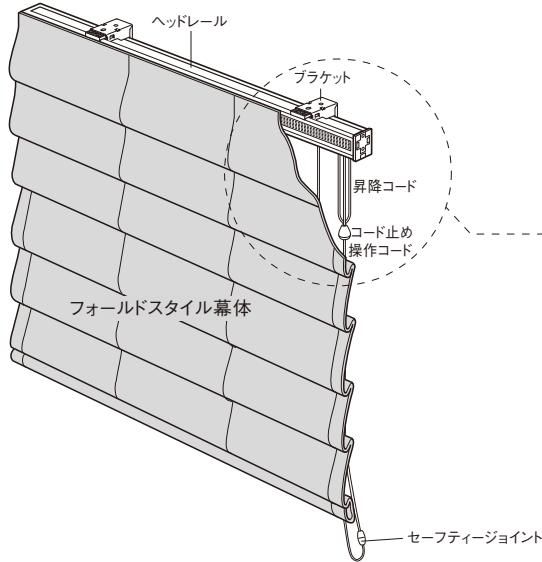
※製品面積(m<sup>2</sup>) = 製品幅(m) × 製品高さ(m)

# フォールドスタイル

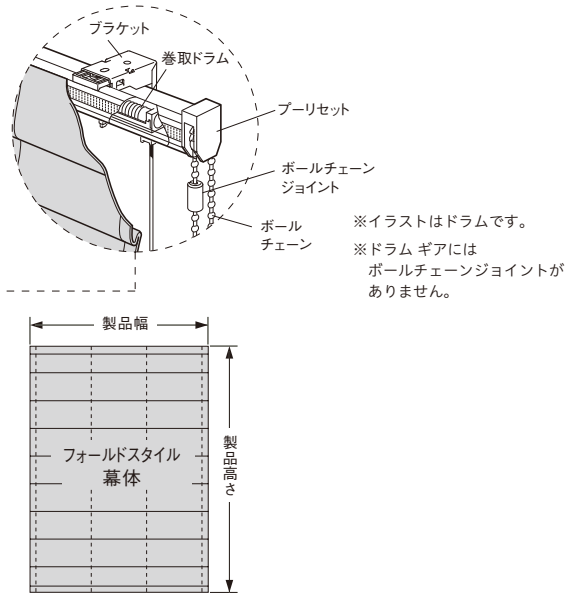
メカ仕様 ▶ P.110~116

## 構造図

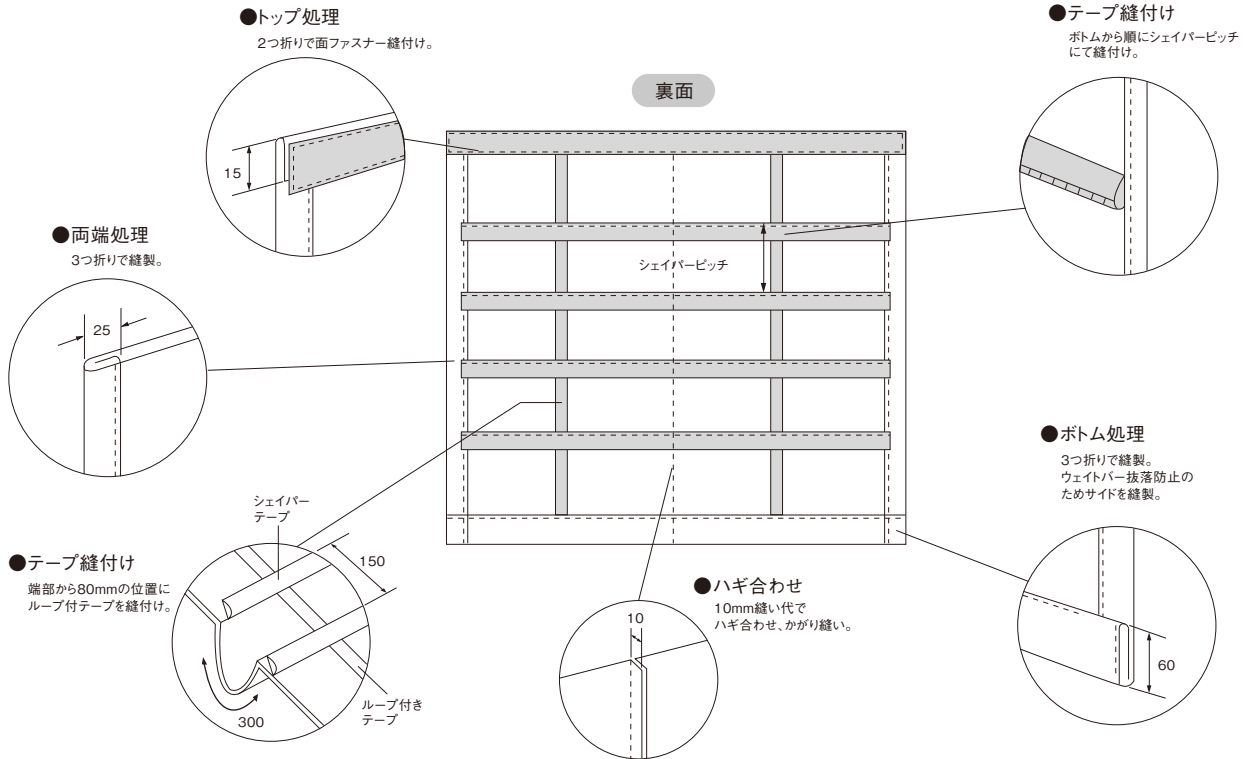
クリエイティコード



クリエイティ ループレス  
クリエイティ ドラム/ドラムギア



## 縫製仕様



ワンステッチ  
フォールド

縫製仕様

幕体重量計算式 最大幕体重量(※)以内でご使用いただくための目安です。ご活用ください。

単位: kg

|      |   |      |   |      |
|------|---|------|---|------|
| 幕体重量 | = | 生地重量 | + | 部品重量 |
|------|---|------|---|------|

※ループレスの場合: 3kg  
※ドラム、コードの場合: 5kg  
※ドラムギアの場合: 8kg

|      |  |
|------|--|
| 生地重量 | 1m <sup>2</sup> 当たりの生地重量(kg)×製品面積(m <sup>2</sup> )     |
| 部品重量 | [0.3×製品幅(m)] + [0.28×製品面積(m <sup>2</sup> )] + 0.28(kg) |

※製品面積(m<sup>2</sup>) = 製品幅(m) × 製品高さ(m)

# バルーンスタイル

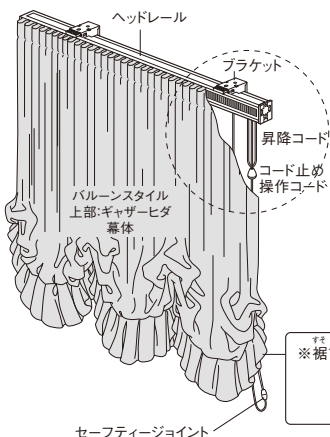
メカ仕様 ▶ P.110~116

バルーンスタイルの上部ひだには3つのタイプ(ギャザーひだ、プリーツひだ、ボックスひだ)があります。ご注文時にご指定いただけます。

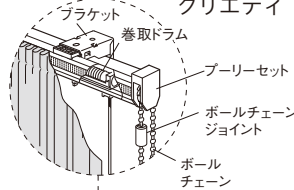
## 構造図 上部ひだ：ギャザーの場合

細かいギャザーによるエレガントさが特長です。

### クリエティコード



### クリエティループレス クリエティドラム/ドラムギア



※イラストはドラムです。  
※ドラムギアにはボールチェーンジョイントがありません。

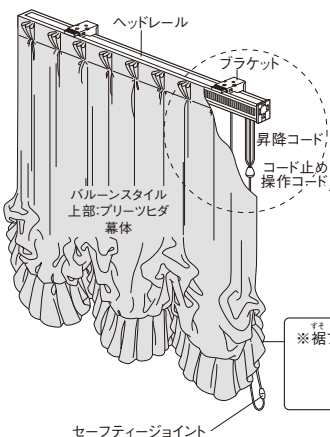


製品高さは幕体がフラットになるまで下ろした時の高さです。

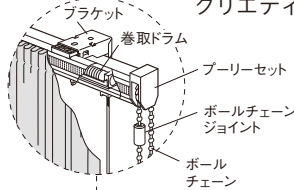
## 構造図 上部ひだ：プリーツの場合

3つ山ひだが生む優しい表情が魅力です。

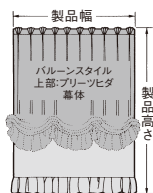
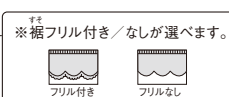
### クリエティコード



### クリエティループレス クリエティドラム/ドラムギア



※イラストはドラムです。  
※ドラムギアにはボールチェーンジョイントがありません。

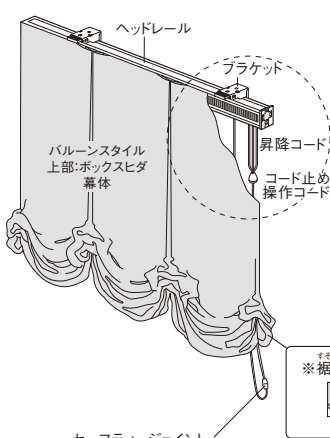


製品高さは幕体がフラットになるまで下ろした時の高さです。

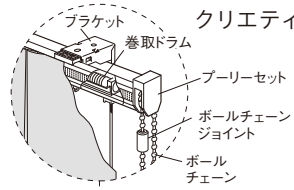
## 構造図 上部ひだ：ボックスの場合

箱ひだでシンプルにまとめたタイプです。

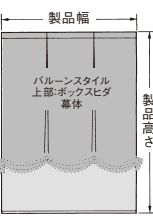
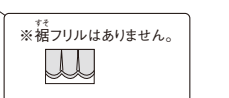
### クリエティコード



### クリエティループレス クリエティドラム/ドラムギア



※イラストはドラムです。  
※ドラムギアにはボールチェーンジョイントがありません。



製品高さは幕体がフラットになるまで下ろした時の高さです。

幕体重量計算式 最大幕体重量(※)以内でご使用いただくための目安です。ご活用ください。

単位：kg

|      |   |  |   |   |   |
|------|---|--|---|---|---|
| 幕体重量 | = | 生地重量   | + | 部品重量  | ※ループレスの場合：3kg<br>※ドラム、コードの場合：5kg<br>※ドラムギアの場合：8kg |
|      |   | 1m <sup>2</sup> 当たりの生地重量(kg)×2×製品面積(m <sup>2</sup> ) |   | [0.09×製品幅(m)] + [0.04×製品面積(m <sup>2</sup> )] + 0.16(kg) |   |
|      |   |  |   |   | ※製品面積(m <sup>2</sup> ) = 製品幅(m) × 製品高さ(m)         |

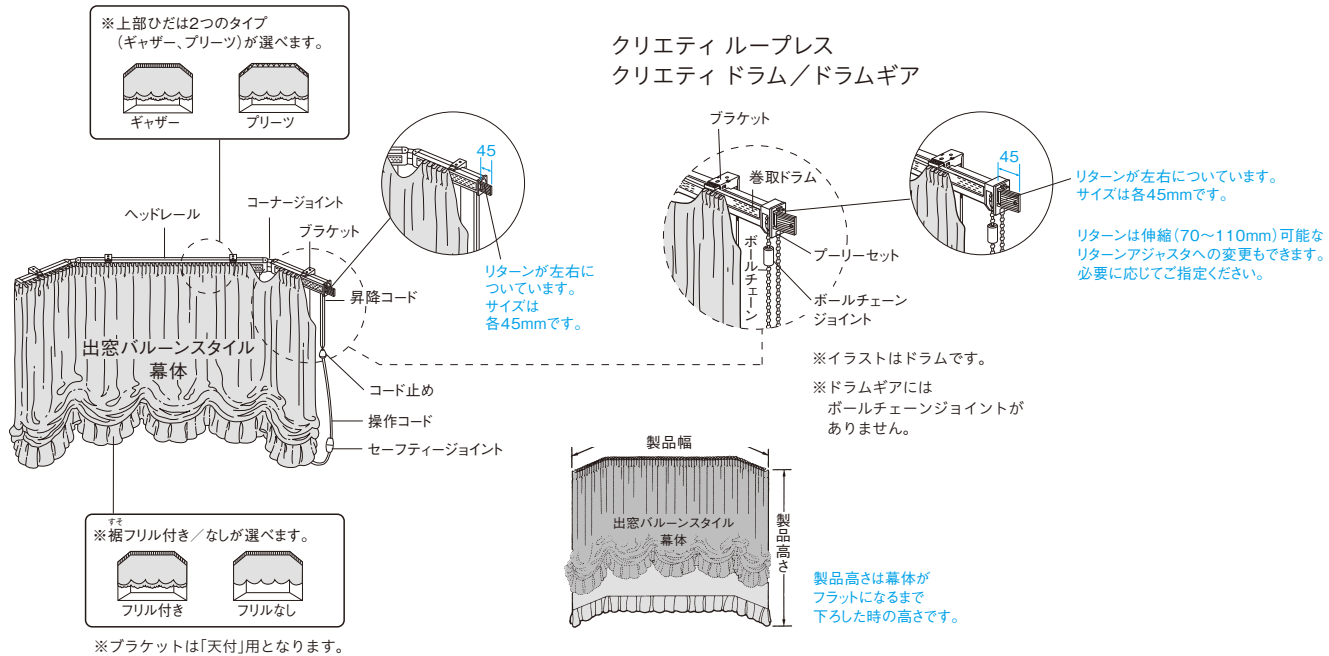
# 出窓バルーンスタイル

メカ仕様 ▶ P.110~116

上部ひだには2つのタイプ(ギャザーひだ、プリーツひだ)があります。  
裾(すそ)フリルにはフリル付き/なしが選べます。

## 構造図

クリエイティコード

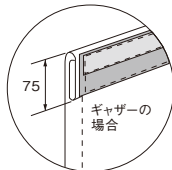


## 縫製仕様

### ●トップ処理

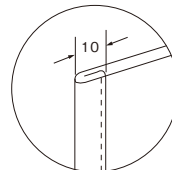
上部ひだによって処理が異なります。

- ギャザーの場合……3つ折り
- プリーツの場合……2つ折り
- ボックスの場合……2つ折りで芯地、面ファスナーを縫付け。



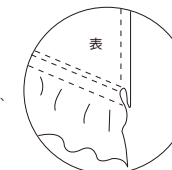
### ●両端処理

3つ折りで縫製。

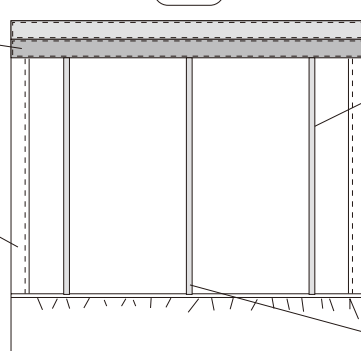


### ●ボトム処理

端部をロックミシンで処理し、フリルを本体に縫付け

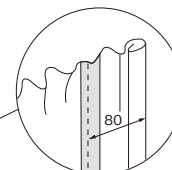


裏面



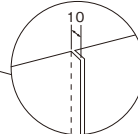
### ●テープ縫付け

端部よりヒダを寄せて80mmの位置に縫付け。(リターン部分を含みません)



### ●ハギ合わせ

縫い代でハギ合わせし、かがり縫い。



### すそ裾フリル

| 製品高さ          | フリル丈  |
|---------------|-------|
| 480~2,200mm   | 120mm |
| 2,210~3,000mm | 160mm |
| 3,010~4,000mm | 200mm |

※出窓タイプは最大3,000mmまで対応

幕体重量計算式 最大幕体重量(※)以内でご使用いただくための目安です。ご活用ください。

単位: kg

|      |   |      |   |   |  |
|------|---|------|---|---|--|
| 幕体重量 | = | 生地重量 | + | 部品重量  | ※ループレスの場合: 3kg<br>※ドラム、コードの場合: 5kg<br>※ドラムギアの場合: 8kg |
|      |   | 生地重量 |   | 1m <sup>2</sup> 当たりの生地重量(kg)×2×製品面積(m <sup>2</sup> )    |  |
|      |   | 部品重量 |   | [0.09×製品幅(m)] + [0.04×製品面積(m <sup>2</sup> )] + 0.16(kg) |  |
|      |   |      |   | ※製品面積(m <sup>2</sup> ) = 製品幅(m)×製品高さ(m)                 |  |

バルーン  
出窓バルーン

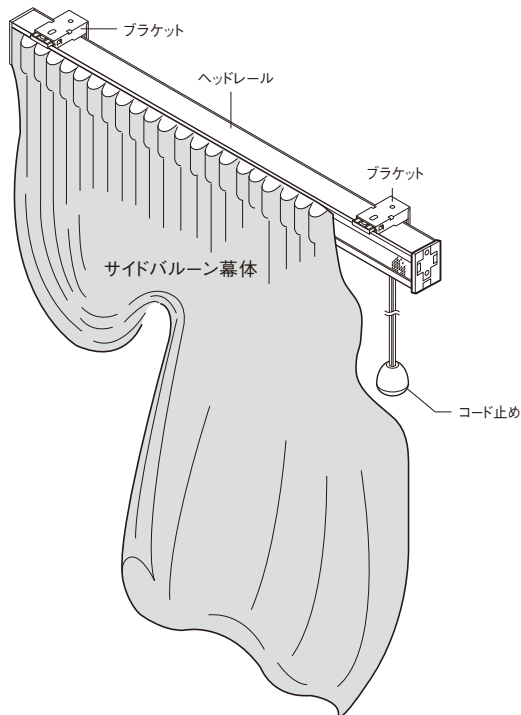
縫製仕様

# サイドバルーンスタイル

メカ仕様 ▶ P.110~116

## 構造図

クリエイティブコード

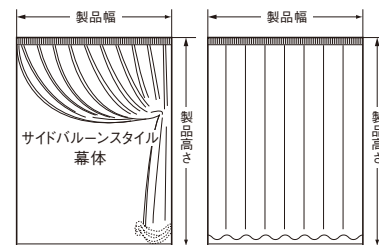


### 製作可能比率

サイドバルーンスタイルは、縦長の窓に適したスタイルです。下記の比率内での製作になります。

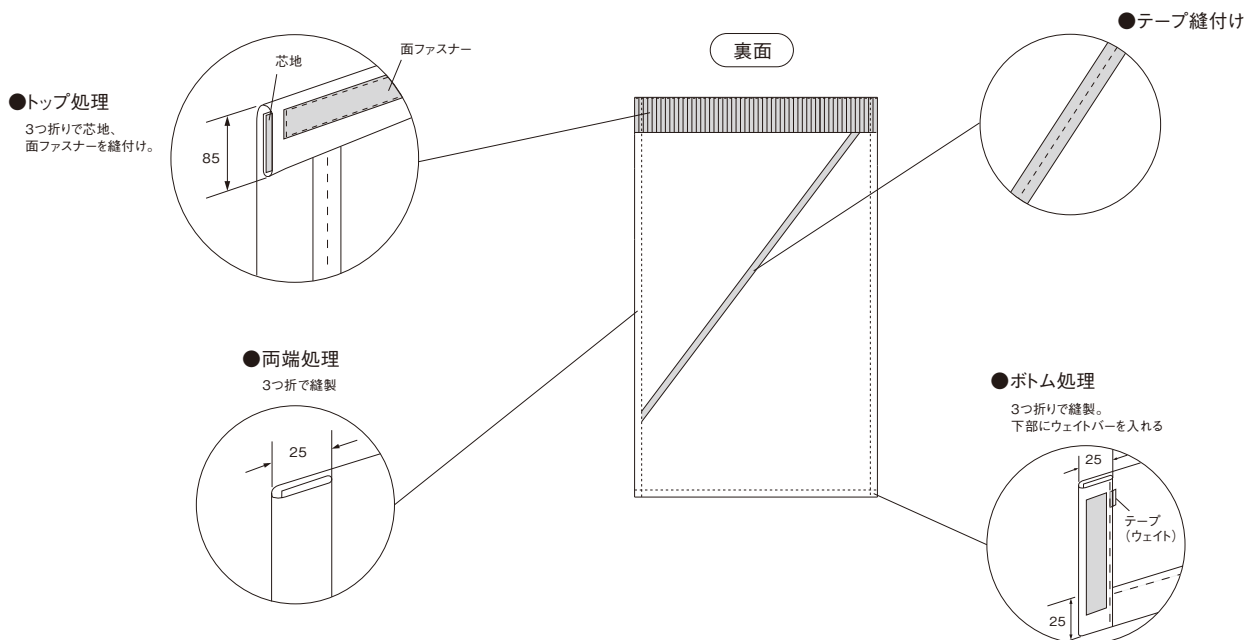
製品幅 (W) : 製品高さ (H) = 1 : 1.5 + 200mm以上

※最大幕体重量は3kgです。(縫製部品含む)



製品高さは、幕体がフラットになるまで下ろした時の高さです。

## 縫製仕様



幕体重量計算式 最大幕体重量 (3kg) 以内でご使用いただくための目安です。ご活用ください。

単位 : kg

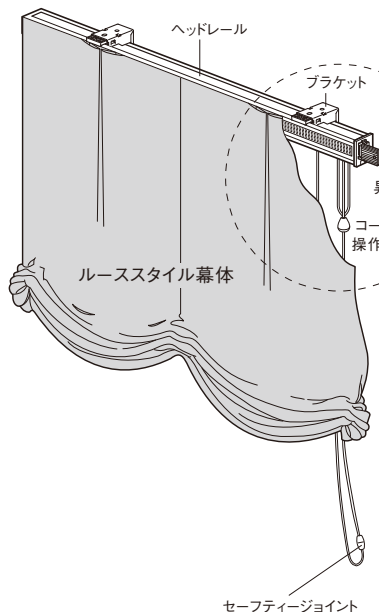
|      |   |      |   |      |
|------|---|------|---|------|
| 幕体重量 | = | 生地重量 | + | 部品重量 |
|------|---|------|---|------|

|      |  |
|------|--|
| 生地重量 | 1m <sup>2</sup> 当たりの生地重量 (kg) × 2.5 × 製品面積 (m <sup>2</sup> )   |
| 部品重量 | [0.33 × 製品幅 (m)] + [0.04 × 製品面積 (m <sup>2</sup> )] + 0.12 (kg) |

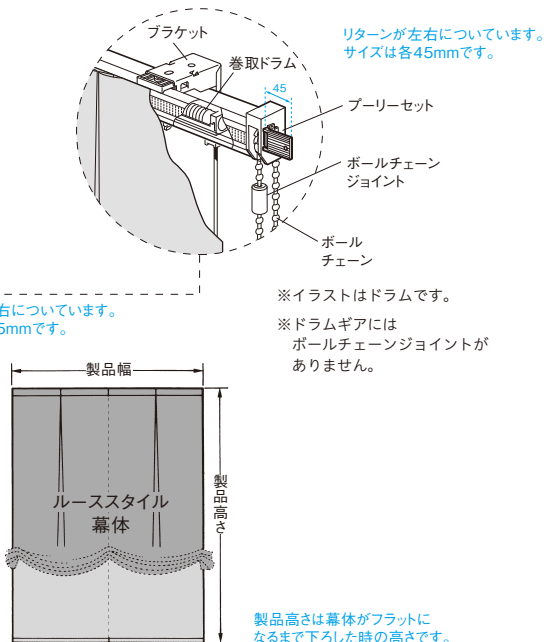
※製品面積 (m<sup>2</sup>) = 製品幅 (m) × 製品高さ (m)

## 構造図

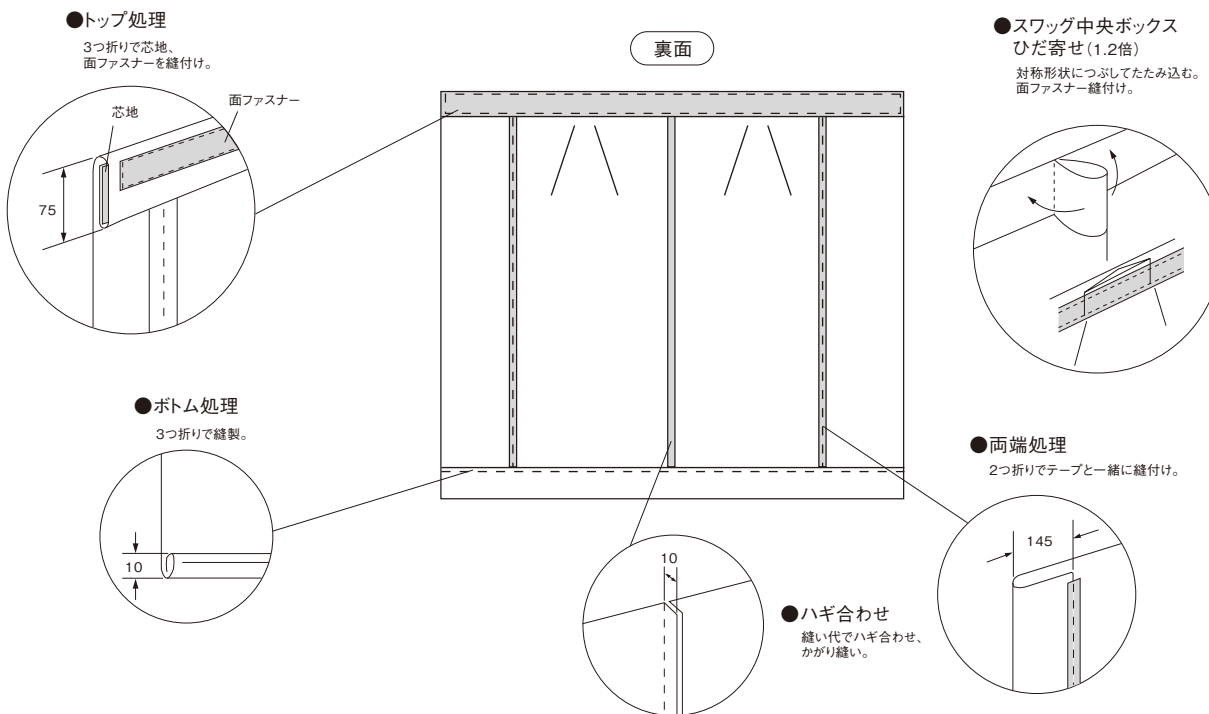
クリエイティ コード



クリエイティ ループレス  
クリエイティ ドラム/ドラムギア



## 縫製仕様



サイドバルーン  
ルース

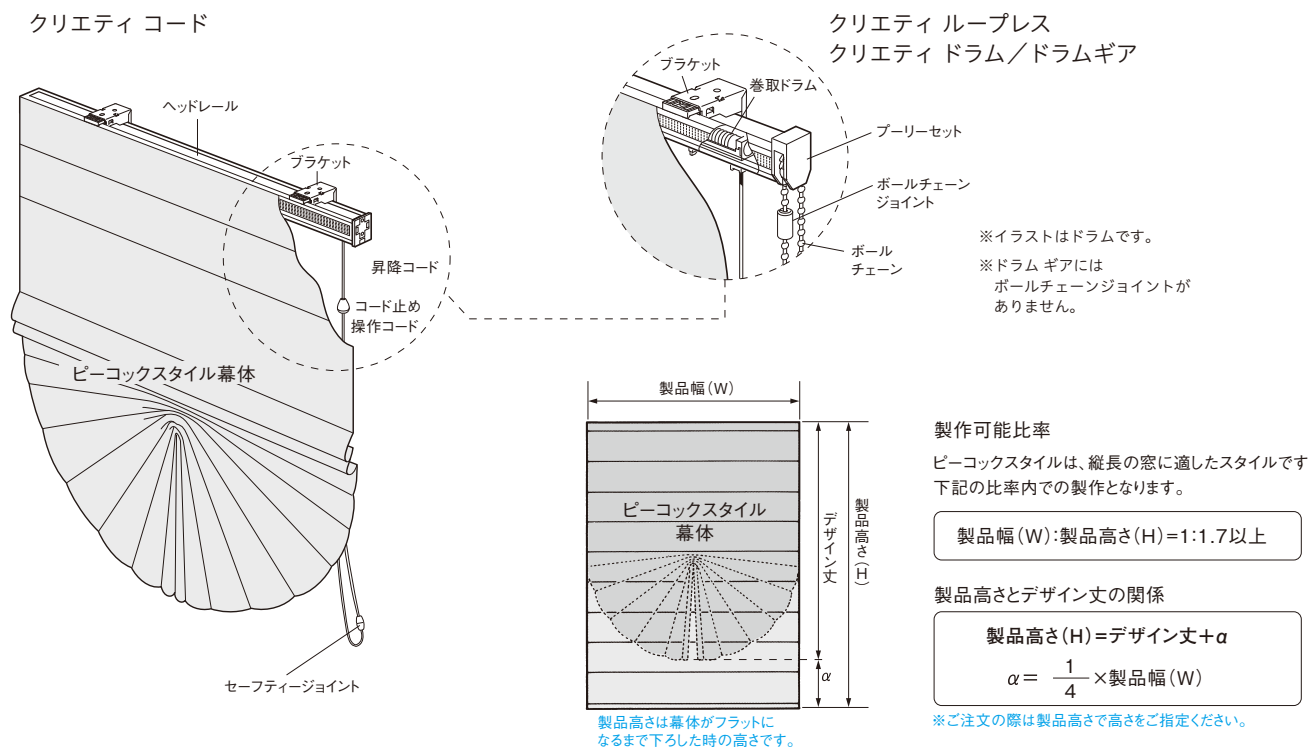
縫製仕様

幕体重量計算式 最大幕体重量(※)以内でご使用いただくための目安です。ご利用ください。

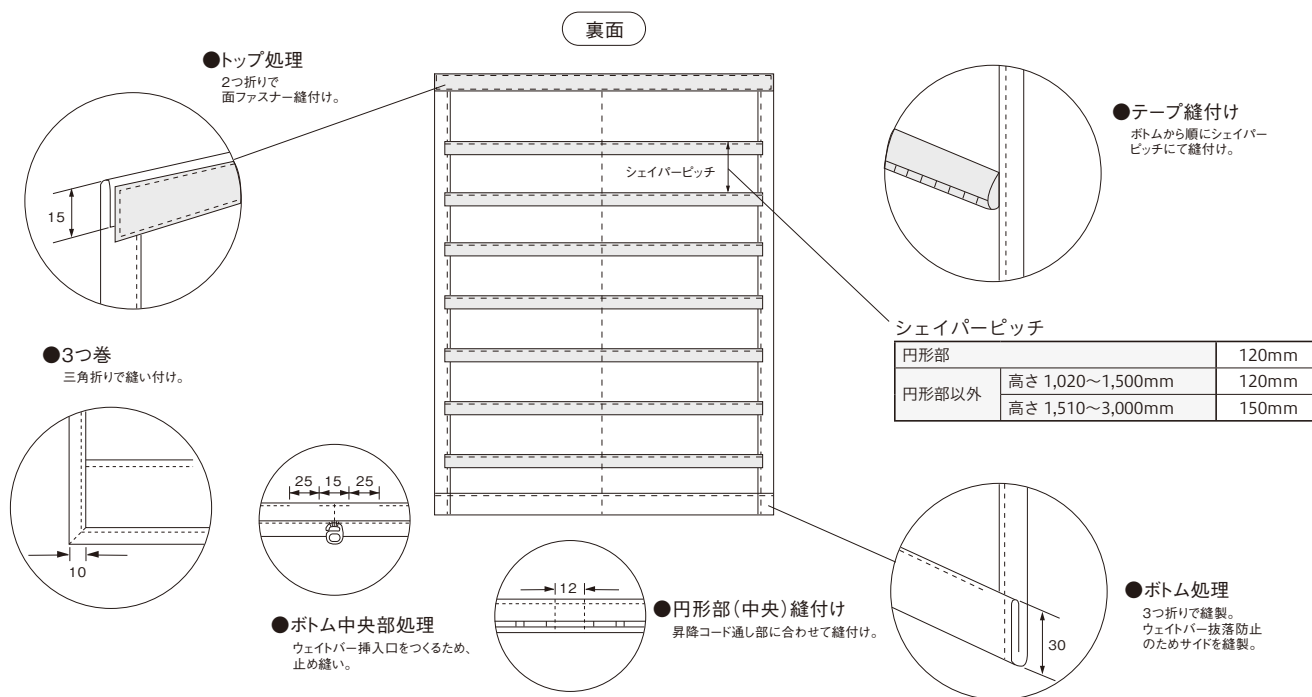
単位: kg

|      |   |      |   |   |  |
|------|---|------|---|---|--|
| 幕体重量 | = | 生地重量 | + | 部品重量  | ※ループレスの場合: 3kg<br>※ドラム、コードの場合: 5kg<br>※ドラムギアの場合: 8kg |
|      |   | 生地重量 |   | 1m <sup>2</sup> 当たりの生地重量(kg)×1.2×製品面積(m <sup>2</sup> )  |  |
|      |   | 部品重量 |   | [0.04×製品幅(m)] + [0.04×製品面積(m <sup>2</sup> )] + 0.36(kg) |  |
|      |   |      |   | ※製品面積(m <sup>2</sup> ) = 製品幅(m) × 製品高さ(m)               |  |

## 構造図



## 縫製仕様



幕体重量計算式 最大幕体重量(※)以内でご使用いただくための目安です。ご活用ください。

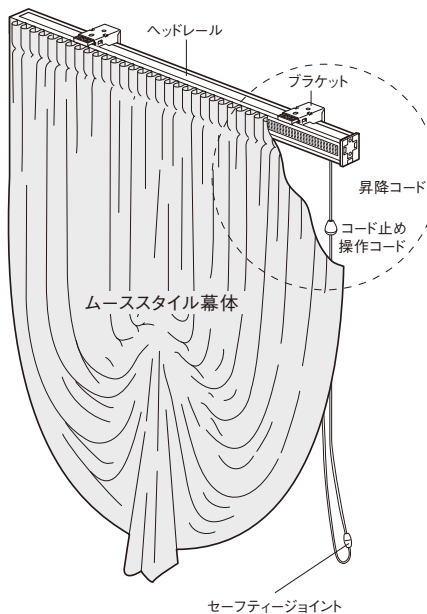
単位 : kg

|      |   |  |   |  |  |
|------|---|--|---|--|--|
| 幕体重量 | = | 生地重量   | + | 部品重量   | ※ループレスの場合: 3kg<br>※ドラム、コードの場合: 5kg<br>※ドラムギアの場合: 8kg |
|      |   | 1m <sup>2</sup> 当たりの生地重量(kg)×製品面積(m <sup>2</sup> ) |   | [0.3×製品幅(m)] + [0.24×製品面積(m <sup>2</sup> )] + 0.16(kg) |  |
|      |   |  |   |  | ※製品面積(m <sup>2</sup> ) = 製品幅(m) × 製品高さ(m)            |

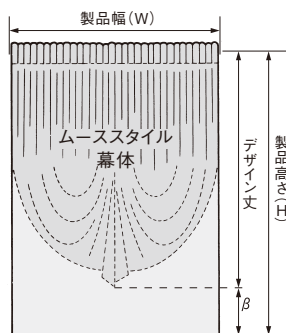
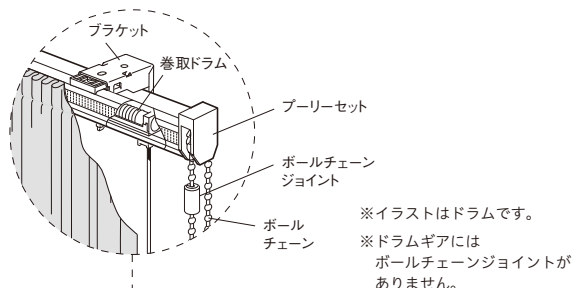


## 構造図

クリエティコード



クリエティドラム



### 製作可能比率

ムーススタイルは、縦長の窓に適したスタイルです。下記の比率内での製作となります。

$$\text{製品幅 (W)} : \text{製品高さ (H)} = 1 : 1.7 \text{ 以上}$$

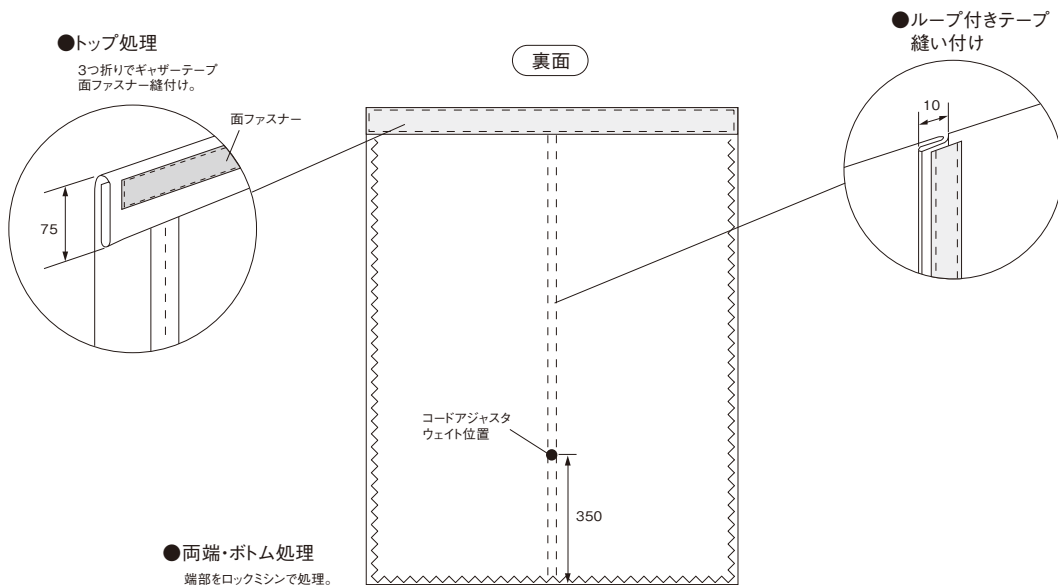
### 製品高さとデザイン丈の関係

$$\text{製品高さ (H)} = \text{デザイン丈} + \beta$$

$$\beta = \frac{1.5 \times \text{製品幅 (W)} + 350}{4}$$

※ご注文の際は製品高さで高さをご指定ください。

## 縫製仕様



幕体重量計算式 最大幕体重量(※)以内でご使用いただくための目安です。ご活用ください。

単位: kg

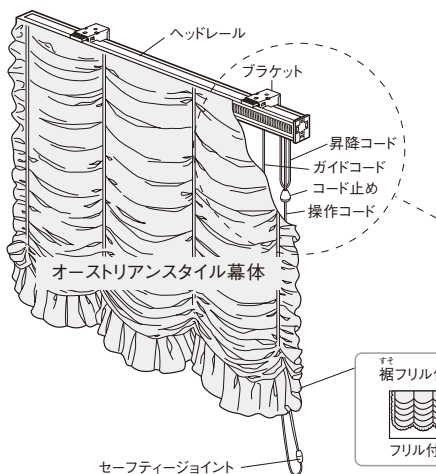
|      |   |      |   |  |  |
|------|---|------|---|--|--|
| 幕体重量 | = | 生地重量 | + | 部品重量   | ※ループレスの場合: 3kg<br>※ドラム、コードの場合: 5kg<br>※ドラムギアの場合: 8kg |
|      |   | 生地重量 |   | 1m <sup>2</sup> 当たりの生地重量(kg)×1.8×製品面積(m <sup>2</sup> ) |  |
|      |   | 部品重量 |   | 0.08(kg)   |  |
|      |   |      |   | ※製品面積(m <sup>2</sup> ) = 製品幅(m)×製品高さ(m)                |  |

# オーストリアンスタイル

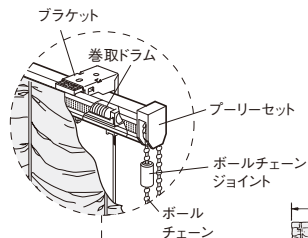
メカ仕様 ▶ P.110~116

## 構造図

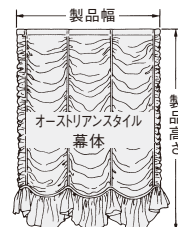
クリエイティコード



クリエイティドラム/ドラムギア



※イラストはドラムです。  
※ドラムギアにはボールチェーンジョイントがありません。



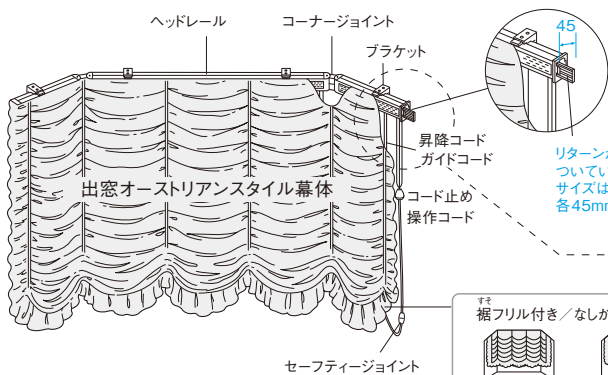
製品高さは幕体がフラットになるまで下ろした時の高さです。

# 出窓オーストリアンスタイル

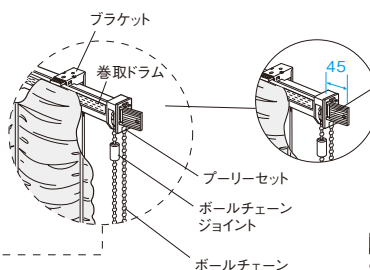
メカ仕様 ▶ P.110~117

## 構造図

クリエイティコード

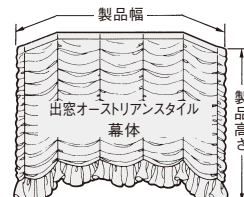


クリエイティドラム/ドラムギア



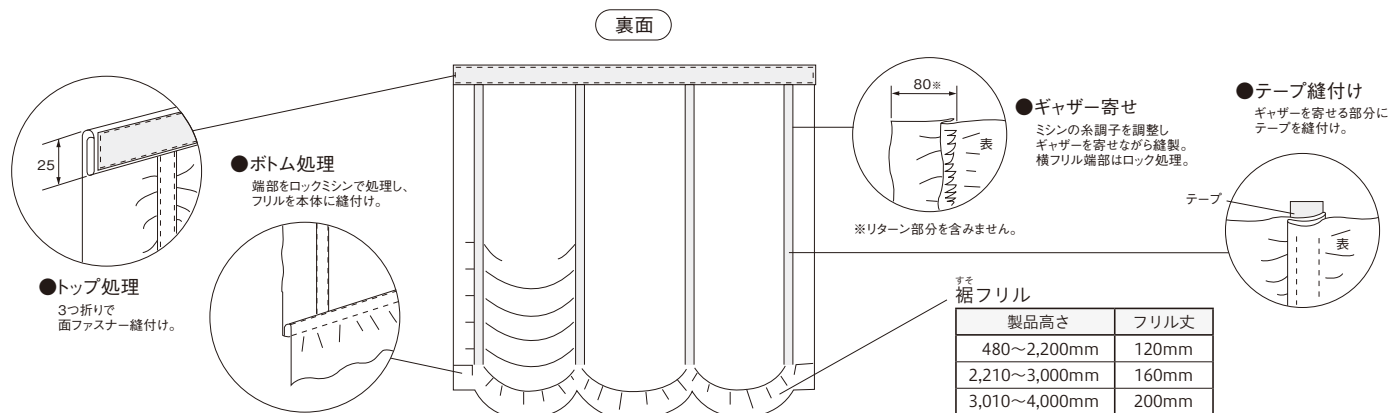
リターンが左右についています。サイズは各45mmです。

リターンは伸縮(70~110mm)可能なリターンアジャスタへの変更もできます。必要に応じてご指定ください。



製品高さは幕体がフラットになるまで下ろした時の高さです。

## 縫製仕様 (オーストリアンスタイル共通)



幕体重量計算式 最大幕体重量(※)以内でご使用いただくための目安です。ご活用ください。

単位: kg

幕体重量 = 生地重量 + 部品重量

※ドラム、コードの場合: 5kg  
※ドラムギアの場合: 8kg

|      |   |
|------|---|
| 生地重量 | 1m <sup>2</sup> 当たりの生地重量(kg)×3.75×製品面積(m <sup>2</sup> ) |
| 部品重量 | [0.12×製品幅(m)] + [0.04×製品面積(m <sup>2</sup> )] + 0.16(kg) |

※製品面積(m<sup>2</sup>) = 製品幅(m) × 製品高さ(m)



## 採寸・取付・メンテナンス

### INDEX

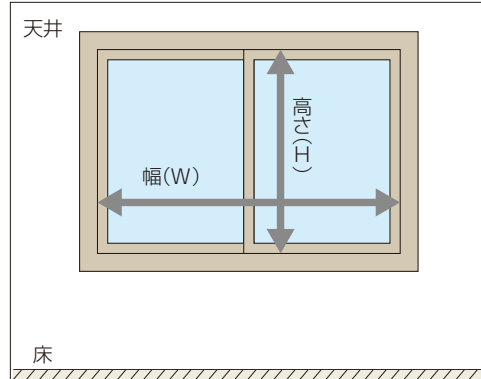
---

- 138 採寸方法
- 140 取付方法
- 142 メンテナンス
  
- 145 注文方法
- 148 発注書
  
- 150 サイレントグリス
- 152 安全対策

# 採寸方法

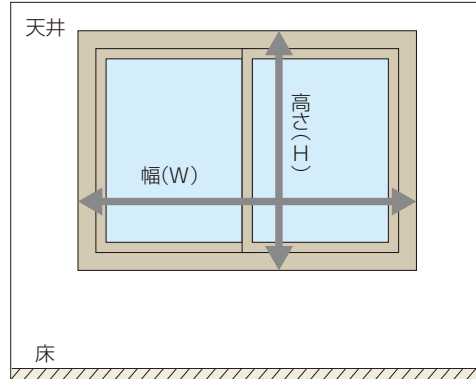
## 平窓の測り方

窓枠の内側に取付ける場合



幅(W)、高さ(H)とも窓枠の内側のり寸法より10mmマイナスした寸法。

窓枠の外側に取付ける場合



幅(W)、高さ(H)とも窓枠の内側のり寸法。

### ご注意

ピーコックスタイルの高さ(H)とムーススタイルの高さ(H)は、デザイン丈によって異なります。デザイン丈についてはP.58(ピーコックスタイル)、P.60(ムーススタイル)をご覧ください。

## コーナー窓の測り方

クリエイティドラムギア コーナーセパレート仕様(天井付対応のみ)の場合

|     | 窓枠奥付(窓枠に対し奥側に施工する場合)   | 窓枠手前付(窓枠に対し手前側に施工する場合)   | 製品納まり図 |
|-----|--|--|--------|
| 入隅窓 |  |  |        |
| 出隅窓 | <p>室内側から見て左側をL1、右側をL2として採寸してください。<br/>採寸の基点はブラケットの背面位置になります。</p> | <p>室内側から見て左側をl1、右側をl2として採寸してください。<br/>採寸の基点はヘッドレール前面になります。</p> |        |

## コーナー窓製作可能寸法

クリエイティドラムギア コーナーセパレート

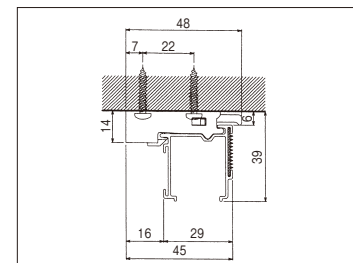
| 製品高さ      | 製品幅   |       |       |
|-----------|-------|-------|-------|
|           | 一辺最小幅 | 合計最小幅 | 合計最大幅 |
| 480~4,000 | 300   | 600   | 4,000 |

※一辺どちらかがw390mm以下の場合、製品高さは2,000mmまでとなります。  
※一辺どちらかがw400mm~w660mm以下の場合、製品高さは3,000mmまでとなります。

リターン仕様 **OPTION** **有料**

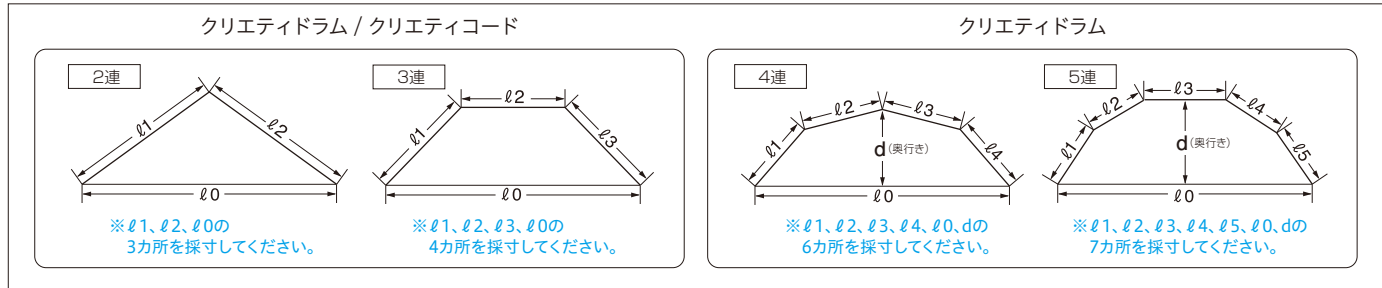
幕体の外側端部はリターンのご指定が可能です。  
上リターンも対応しています。  
詳細 )) P.84

取付け寸法図

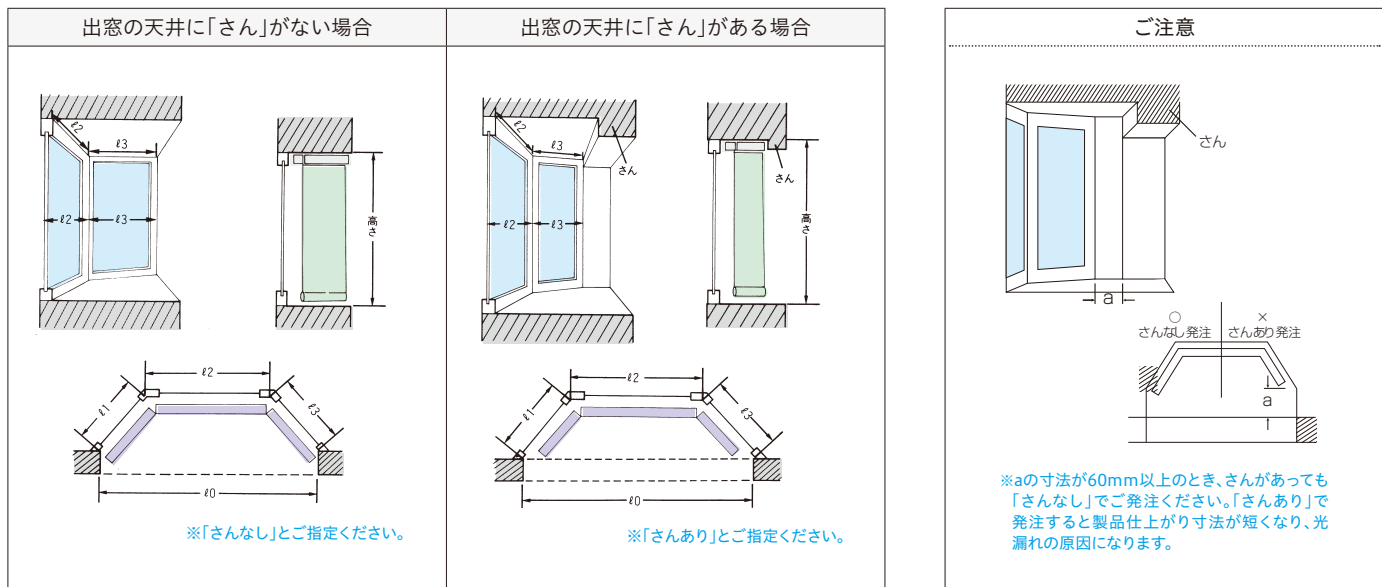


## 出窓の測り方

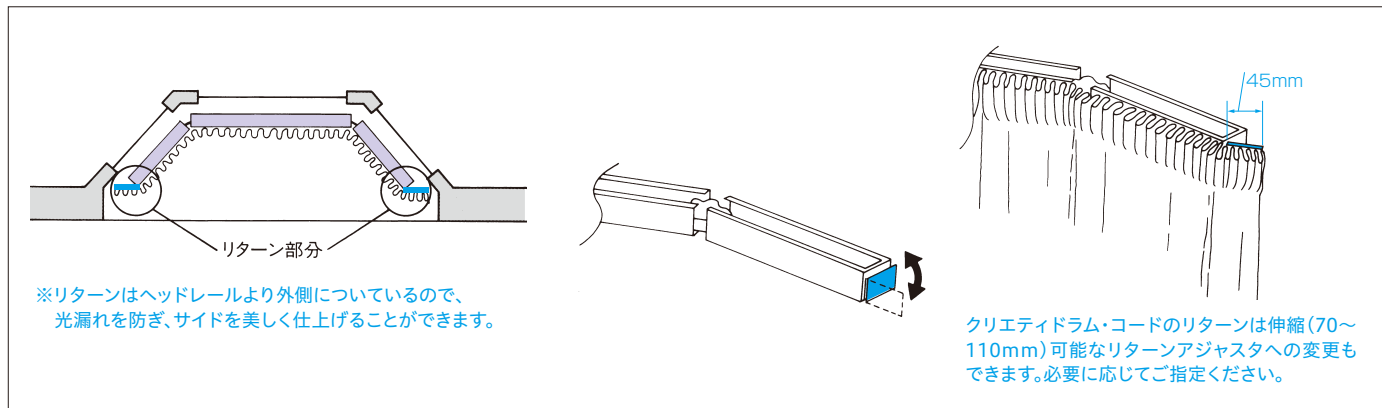
1. 採寸方法 図の { $l$  と  $d$ (奥行き)} それぞれの採寸法を1mm単位で採寸してください。弊社にて製品仕上がり幅寸法を算出いたします。



2. 「さんあり」「さんなし」をご指定ください。 出窓天井面への納まりをよくするためにも、発注時は必ず「さんあり」「さんなし」をご指定ください。「さんあり」の場合、両端の製品幅寸法は若干小さくなります。



3. 出窓仕様の場合は両サイドにリターンが付きます。



## 出窓製作可能寸法

出窓パルーンスタイル / クリエティコード 単位: mm

|    | 製品幅   |       |       | 製品高さ      |
|----|-------|-------|-------|-----------|
|    | 一辺最小幅 | 合計最小幅 | 合計最大幅 |           |
| 2連 | 150   | 700   | 2,700 | 480~3,000 |
| 3連 |       | 1,210 |       |           |

出窓オーストリアンスタイル / クリエティコード 単位: mm

|    | 製品幅   |       |       | 製品高さ      |
|----|-------|-------|-------|-----------|
|    | 一辺最小幅 | 合計最小幅 | 合計最大幅 |           |
| 2連 | 150   | 700   | 2,350 | 480~3,000 |
| 3連 |       | 1,010 |       |           |

出窓パルーンスタイル / クリエティ ループレス、ドラム、ドラムギア 単位: mm

|    | 製品幅   |       |       | 製品高さ      |
|----|-------|-------|-------|-----------|
|    | 一辺最小幅 | 合計最小幅 | 合計最大幅 |           |
| 2連 | 300   | 700   | 4,000 | 480~3,000 |
| 3連 |       | 1,210 |       |           |
| 4連 |       | 1,500 |       |           |
| 5連 |       |       |       |           |

出窓オーストリアンスタイル / クリエティドラム、ドラムギア 単位: mm

|    | 製品幅   |       |       | 製品高さ      |
|----|-------|-------|-------|-----------|
|    | 一辺最小幅 | 合計最小幅 | 合計最大幅 |           |
| 2連 | 300   | 700   | 4,000 | 480~3,000 |
| 3連 |       | 1,210 |       |           |
| 4連 |       | 1,500 |       |           |
| 5連 |       |       |       |           |

※クリエティ ループレスの場合は、合計最大幅3,000mmです。



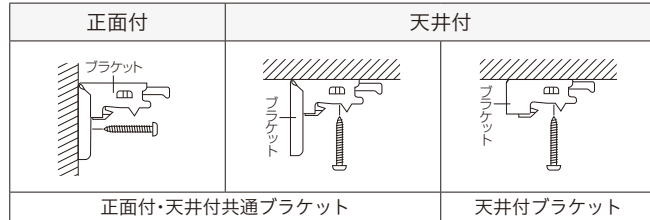
## 取付方法

### クリエイティブプレス(スマートグリップタイプ)・ドラム・コード共通

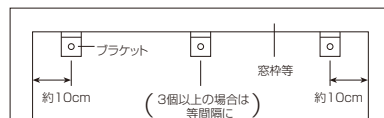
#### ブラケットの取付け方法

天井付と正面付の2通りがあります。

※同梱されているブラケットは、「正面付・天井付共通ブラケット」です。「天井付ブラケット」を使用する場合は、ご注文時に「天井付ブラケット使用」とご指定ください。  
※出窓バルーン、出窓オーストリアン、コーナーセパレートは天井付ブラケットが同梱されています。



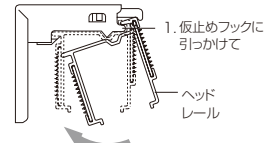
●窓枠等の両端から約10cm ぐらいの位置が適当です。3個以上の場合は等間隔に取付けてください。



#### 本体ヘッドレールの取付け、取り外し

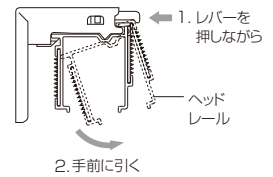
##### 本体の取付け方法

1. ヘッドレールをブラケットの仮止めフックに引っかけてください。
2. 本体を奥にカチッと押し込んでください。



##### 本体の取り外し方

1. ブラケットのレバーを押し、ヘッドレールを手前に引いてください。
2. 本体を仮止めフックから外してください。



※イラストはクリエイティブコードツインです。

※出窓バルーン、出窓オーストリアン、コーナーセパレートの取付けは、長い方のレールを通常通り施工し、もう一方は、あらかじめ本体レールに取付けたブラケットごとビス付けしてください。

### レールジョイント仕様

#### ヘッドレール本体の組立て方法

1. 操作側ヘッドレール、非操作側ヘッドレールを上下引っくり返した状態に置いてください。

※ジョイント部品、ジョイントプレートは、操作側のヘッドレールにあらかじめ取付けられています。

2. ジョイントプレートの固定ネジ4カ所と、非操作側のシャフト固定リングの固定ねじ2カ所、側面固定ネジ1カ所をゆるめてください。

3. 非操作側ヘッドレールの下溝をジョイントプレートと固定プレートの間に差し込み、ジョイント部品に当たるまでスライドさせてください。

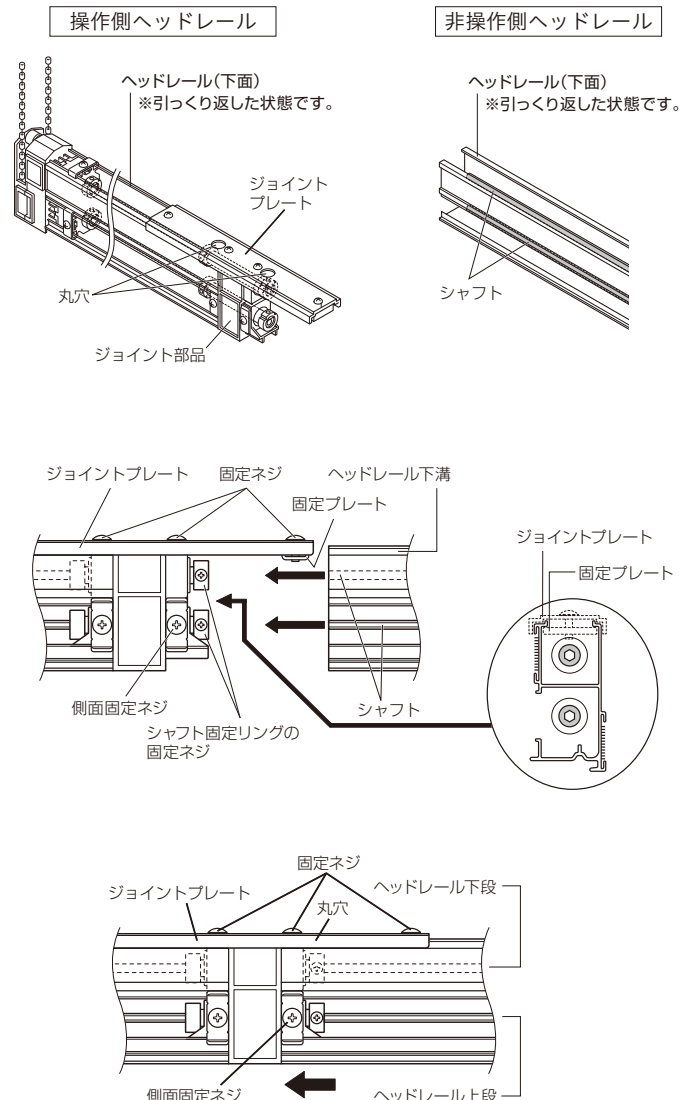
次に非操作側ヘッドレール内の2本のシャフトを、シャフト固定リングの奥まで差し込んでください。

※スピードコントローラー、巻取りドラムからシャフトが抜けた場合は、シャフトをキャップ側にスライドさせて元に戻してください。その際、巻取りドラムから昇降コードが全て引き出されているか確認してください。

4. 2でゆるめたネジを締めて、ジョイント部品とヘッドレール、シャフトをしっかりと連結してください。ヘッドレール下部のシャフト固定リングの固定ネジは、ジョイントプレートの丸穴からドライバーを差し込み締めてください。

※ジョイント部分とヘッドレール端部に隙間がないことを確認してください。

※操作側と非操作側のシャフト固定リングの固定ネジ位置は左右対称となりませんが、問題ありません。

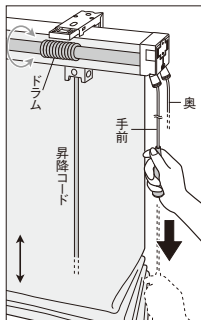




## 操作方法

### クリエイティブレス(スマートグリップタイプ)

#### ツイン ループレス(スマートグリップタイプ)ツイン



前幕は手前側のグリップ、後幕は奥側のグリップで操作します。

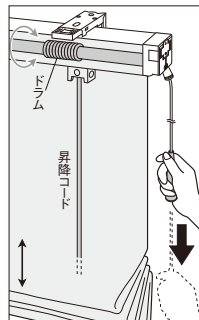
##### ▲幕体を上げる

グリップを引くと幕体があがり、手をゆるめた場所で止まります。繰り返しグリップを引くことで幕体が上まで上がります。

##### ▼幕体を下ろす

グリップを少し引くとクラッチが解除され、適度な速度で自動降下します。途中で止める場合は、再度グリップを握り、2cm以上引いて確実にストップがかかっていることを確かめてから、手を離すようにしてください。

#### シングル ループレス(スマートグリップタイプ)



##### ▲幕体を上げる

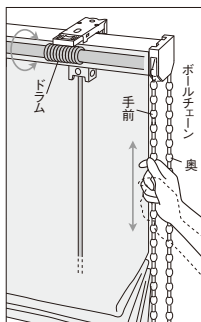
グリップを引くと幕体があがり、手をゆるめた場所で止まります。繰り返しグリップを引くことで幕体が上まで上がります。

##### ▼幕体を下ろす

グリップを少し引くとクラッチが解除され、適度な速度で自動降下します。途中で止める場合は、再度グリップを握り、2cm以上引いて確実にストップがかかっていることを確かめてから、手を離すようにしてください。

### クリエイティブドラム

#### ツイン ドラム ツインワンチェーン



前幕は手前側のボールチェーン、後幕は奥側のボールチェーンで操作します。

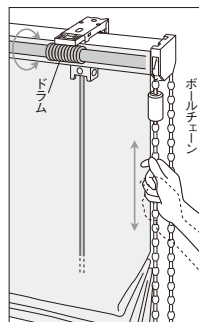
##### ▲幕体を上げる

ボールチェーンを下へ引き、止めたい位置で手を離すと止まります。

##### ▼幕体を下ろす

再びボールチェーンを下へ少し引き、クラッチを解除すると適度な速度で自動下降します。途中で止める場合は、再度ボールチェーンを握り、2cm以上引いて確実にストップがかかっていることを確かめてから、手を離すようにしてください。

#### シングル ドラム



##### ▲幕体を上げる

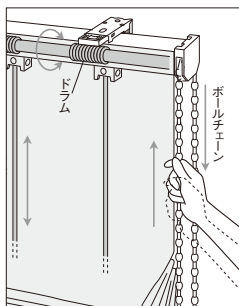
ボールチェーンを下へ引き、止めたい位置で手を離すと止まります。

##### ▼幕体を下ろす

再びボールチェーンを下へ少し引き、クラッチを解除すると適度な速度で自動下降します。途中で止める場合は、再度ボールチェーンを握り、2cm以上引いて確実にストップがかかっていることを確かめてから、手を離すようにしてください。

### クリエイティブドラムギア

#### シングル ドラムギア



##### ▲幕体を上げる

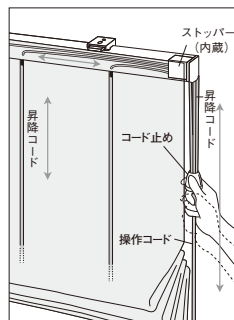
手前側のボールチェーンを下へ引くと、引いた分だけ幕体が上がります。

##### ▼幕体を下ろす

奥側のボールチェーンを下に引くと、引いた分だけ幕体下がります。

### クリエイティブコード

#### シングル コード



##### ▲幕体を上げる

コードを下に引き、止めたい位置でゆるめると止まります。

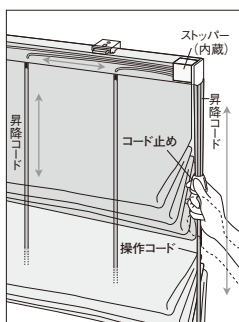
##### ▼幕体を下ろす

再びコードを5cmほど引き、ストッパーを解除すると下ります。

※操作を行う際は、コード止めまたは操作コードを持って真下に引くようにしてください。

### クリエイティブコード

#### ツイン コードツイン(片側操作) ※両側操作の場合は[シングル]コードを参照してください。



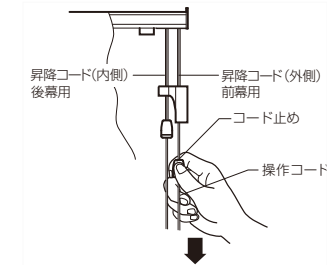
前幕は昇降コード外側につながるコードで、後幕は昇降コード内側につながるコードで操作します。

##### ▲幕体を上げる

コードを下に引き、止めたい位置でゆるめると止まります。

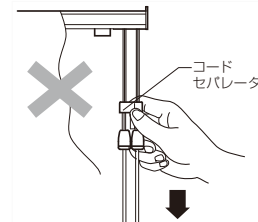
##### ▼幕体を下ろす

再びコードを5cmほど引き、ストッパーを解除すると下ります。



※操作を行う際は、コード止めまたは操作コードを持って真下に引くようにしてください。

※イラストは片側操作の場合です。



※片側操作の場合、コードセパレーターを持って操作しないでください。正常な操作ができません。



## メンテナンス [生地のお取外し方法]

### プレーン(ツイン/シングル)・シャープ(ツイン/シングル)・フォールド・バルーン・サイドバルーン・ルース・ムース スタイルの場合

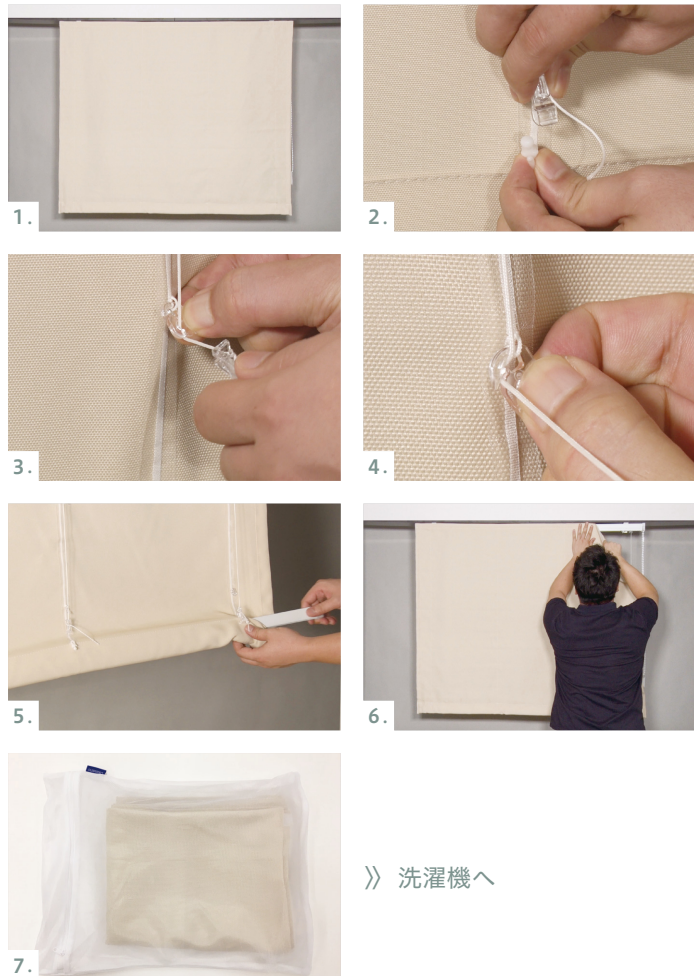
- 幕体を一番下まで下します。  
※バルーン、ルース、ムーススタイルの場合、ウエイトを外します。
- コードアジャスタNS(セーフティータイプ)の下部をつかみ、上部を上方向に引いて2つに分離させます。  
※コードアジャスタNSの下部白い部品は、幕体から外す必要はありません。但し、裏地付の場合は外さないでください。外してしまうと再度の取付けが困難になる場合があります。
- 昇降コードをテープ用リングS(セーフティータイプ)の下方の切り込みを使って外します。  
※テープ用リングSは、幕体から外す必要はありません。但し、裏地付の場合は外さないでください。外してしまうと再度の取付けが困難になる場合があります。
- 一番上のテープ用リングSは、リング横の切り込みから昇降コードを取り外します。
- ウエイトバーを幕体の端部から抜き出します。  
※シャープ、フォールドスタイルの場合、シェイパーも抜き出します。
- 幕体は製品本体上部のヘッドレールに、面ファスナーで付いています。指で幕体の端部をつまみ、ヘッドレールから取外します。
- 外した幕体を折りたたみ、洗濯ネットに入れて、生地に付いている洗濯絵表示の指示にて洗濯してください。

#### ポイント

コードアジャスタNSの上部部品は、昇降コードに取付けたままにしておいてください。取付の際に、そのままセットすることで、幕体の傾き調整が不要になります。

#### ポイント

コードアジャスタNSの下部白い部品とテープ用リングSは、幕体に付けたまま洗濯できます。



》洗濯機へ

※写真は、クリエイティードラム プレーンスタイルの場合です。

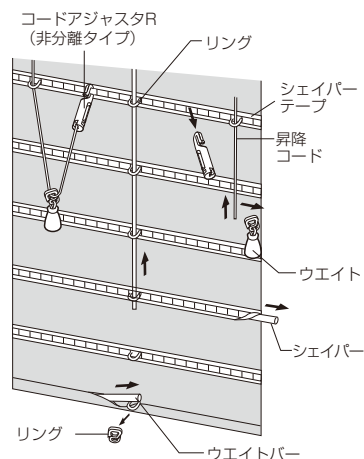
※コードツインの場合は、(最下部の)コードアジャスタから昇降コードをはずし、抜きとります。生地をはずした後に昇降コードを束ねておいてください。

### ピーコックスタイルの場合(ドラムタイプ) ※コードタイプは取扱説明書をご確認ください。

- 以下の位置にあらかじめペンで印をつけておくと、後で幕体の取付けがしやすくなります。その際、幕体をペンで汚さないようにご注意ください。

昇降コード……………コードアジャスタR上端部の位置  
シェイパーテープ……………コードアジャスタRを取付けている位置

- 幕体を下ろしてください。
- リングおよびコードアジャスタRから昇降コードをほどいてください。
- ウエイトバー、シェイパー、コードアジャスタを取外してください。  
※ウエイト、コードアジャスタR、ウエイトバー、シェイパーは無くさないように保管しておいてください。
- ヘッドレールから幕体を取外してください。

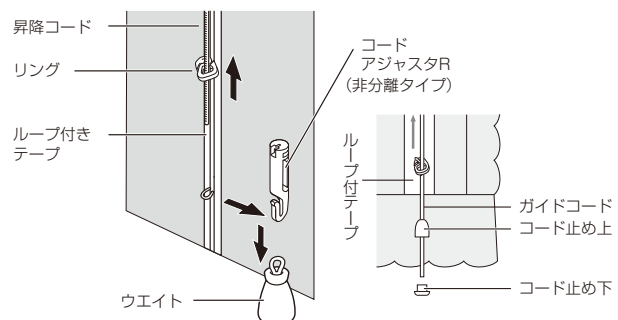


### オーストリアンスタイルの場合

- 以下の位置にあらかじめペンで印をつけておくと、後で幕体の取付けがしやすくなります。その際、幕体をペンで汚さないようにご注意ください。

昇降コード……………コードアジャスタR上端部位置  
ガイドコード……………コードを縛った上端部位置。

- 幕体を下ろしてください。
- コードアジャスタRからウエイトを取外してください。
- コードアジャスタRから昇降コードをほどいてください。
- コードアジャスタRを取外してください。
- コード止めを回して、上下を分離させてください。
- ガイドコードの結び目をほどいて、コード止めを外してください。
- ヘッドレールから幕体を取外してください。

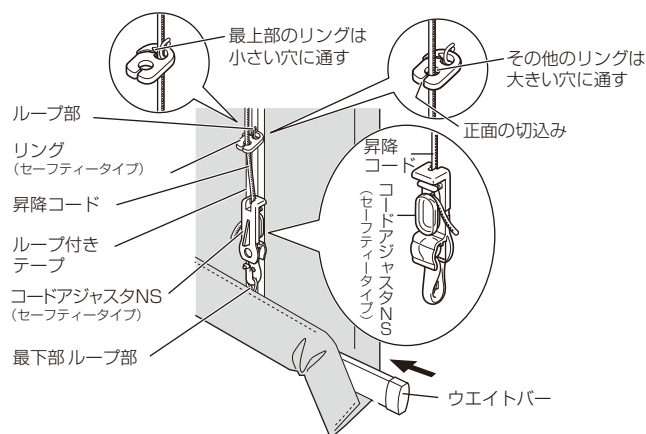




## メンテナンス [生地 of 取付け方法]

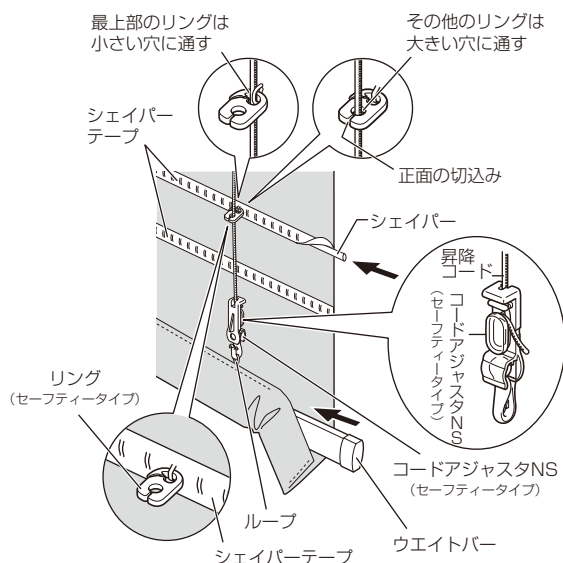
### プレーンスタイルの場合

1. ヘッドレールに幕体を取付けてください。
2. ウェイトバーを幕体に差し込んでください。  
※裏地付の場合は、表生地と裏地生地との間から差し込んでください。
3. 最上部のリングについては、リングの小さい方の穴にリング側面の切り込みから昇降コードを入れてください。
4. その他のリングについては、リングの大きい方の穴にリング正面の切り込みから昇降コードを入れてください。
5. 分離しているコードアジャスタNSの、昇降コード側と、幕体側をはめてください。  
※はめ方は、はめ込み図を参考にしてください。

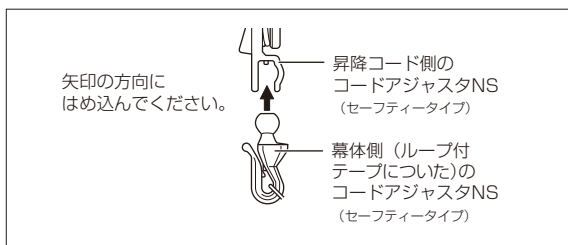


### シャープ・フォールドスタイルの場合

1. ヘッドレールに幕体を取付けてください。
2. シェイパーをシェイパーテープに差し込んでください。  
※裏地付の場合は、表生地と裏地生地との間から差し込んでください。
3. ウェイトバーを幕体に差し込んでください。  
※裏地付の場合は、前幕と裏地との間から差し込んでください。
4. 最上部のリングについては、リングの小さい方の穴にリング側面の切り込みから昇降コードを入れてください。
5. その他のリングについては、リングの大きい方の穴にリング正面の切り込みから昇降コードを入れてください。
6. 分離しているコードアジャスタNSの、昇降コード側と、幕体側をはめてください。  
※はめ方は、はめ込み図を参考にしてください。



### コードアジャスタNSセーフティータイプ はめ込み図

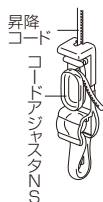


### 昇降コードの調整方法 クリエティ共通 ループレスタイプ ドラムタイプ コードタイプ

幕体の傾きを調整する場合は、スタイル別に以下のコードアジャスタへのコード巻取り数にて調整してください。

#### コードアジャスタNS (セーフティータイプ)

昇降コードの長さはコードアジャスタNSで調節できます。



#### 【対応スタイル】

- ・プレーン+プレーン
- ・シャープ+シャープ
- ・プレーン+シャープ

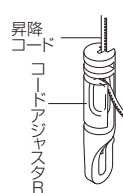
#### 【対応不可オプション】

- ・両面オプション

- ・プレーン
- ・シャープ
- ・フォールド
- ・バルーン
- ・出窓バルーン
- ・サイドバルーン
- ・ルース
- ・ムース

#### コードアジャスタR (非分離タイプ)

昇降コードの長さはコードアジャスタRで調節できます。



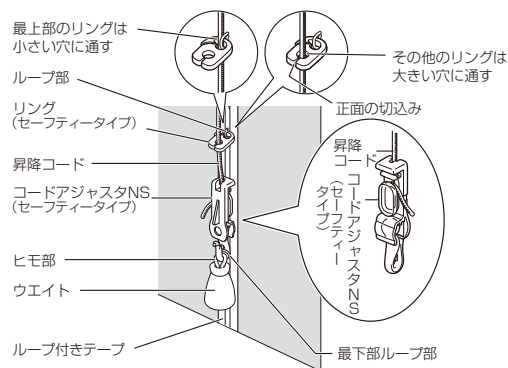
#### 【対応スタイル・オプション】

- ・ピーコックスタイル
- ・オーストリアンスタイル
- ・出窓オーストリアンスタイル
- ・両面 オプション

## メンテナンス [生地 of 取付け方法]

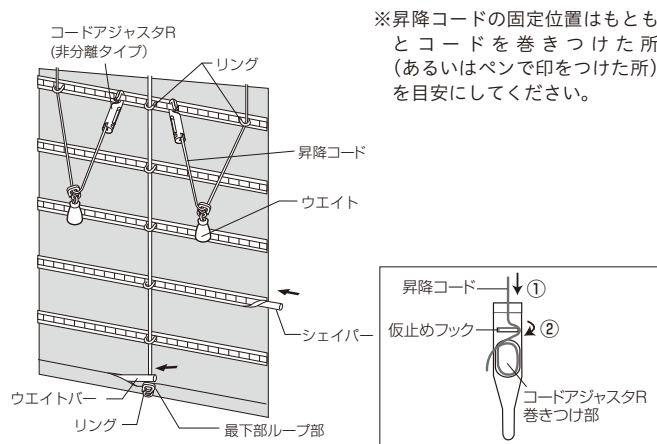
### バルーン・ルース・ムース スタイルの場合

1. ヘッドレールに幕体を取付けてください。
2. 最上部のリングについては、リングの小さい方の穴にリング側面の切り込みから昇降コードを入れてください。
3. その他のリングについては、リングの大きい方の穴にリング正面の切込みから昇降コードを入れてください。
4. 分離しているコードアジャスタNSの昇降コード側と幕体側をはめてください。  
※はめ方は、はめ込み図を参考にしてください。
5. ウェイトをコードアジャスタNSに引っ掛けてください。(バルーンは大きいウェイトをそれぞれ両端のコードアジャスタNSに引っ掛けてください。)



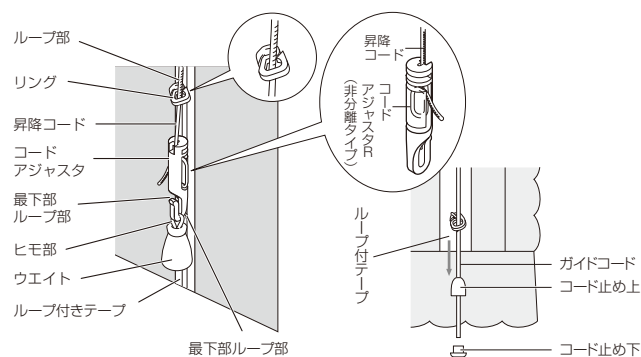
### ピーコックスタイルの場合 (ドラムタイプ) ※コードタイプは取扱説明書をご確認ください。

1. ヘッドレールに幕体を取付けてください。
2. シェイパーをシェイパーテープに差し込んでください。
3. ウェイトバーを幕体に差し込んでください。
4. 真中の昇降コードをリングに通し、最下部のリングの大きい方の穴に結びつけてください。  
※昇降コードを結びつける位置は、もともと結びつけていた所を目安にしてください。
5. 両端の昇降コードを上端両端のリングに通してください。
6. コードアジャスタRをシェイパーテープに取付けてください。  
※もともと取付けていた位置(あるいはペンで印をつけた所)に付けてください。
7. ウェイトが取り付けられているリングにコードを通してください。
8. コードアジャスタRの上部から昇降コードを通し(①)、固定位置をコードアジャスタR上部に合わせてください。コードは、仮止めフックに引っ掛けて反対側の方向に振ると(②)仮止めができます。余った昇降コードをコードアジャスタRに巻きつけてください。



### オーストリアンスタイルの場合

1. ヘッドレールに幕体を取付けてください。
2. リングの大きい方の穴に昇降コードを通してください。幕体上部から順に通します。万が一通し忘れた場合には、リングの切込みから昇降コードを入れることもできます。
3. コードアジャスタRを取付けてください。
4. コードアジャスタRの上部から昇降コードを通し(①)、固定位置をコードアジャスタR上部に合わせてください。コードは、仮止めフックに引っ掛けて反対側の方向に振ると(②)仮止めができます。あまった昇降コードをコードアジャスタRに巻きつけてください。
5. ウェイトをコードアジャスタRに引っ掛けてください。(大きいウェイトは両端のコードアジャスタRに引っ掛けてください。)  
※昇降コードの固定位置はもともとコードを巻きつけた所(あるいはペンで印をつけた所)を目安にしてください。
6. リングの大きい方の穴にガイドコードを通してください。幕体上部から順に通します。  
※ガイドコードは、昇降コードに絡まらないように通してください。
7. ガイドコードをコード止めに通し、コードを縛ってください。  
※ガイドコードを縛る位置はもともとコードを縛った所(あるいはペンで印をつけた所)を目安にしてください。
8. コード止めに回して、コード止め上下を固定してください。



## メンテナンスシール

- お買い上げの製品には、操作側ウェイトバーまたはヘッドレール背面に製品情報を記載したメンテナンスシールを貼付しております。製品に関するお問い合わせや修理等の際はこのメンテナンスシールをご確認ください。
  - メンテナンスシールにQRコードが印刷されている場合は、QRコード対応の携帯電話で撮影すると携帯サイトにアクセスでき、製品情報を入手することができます。
- ※シール設置場所・QRコードへの汚れ・破損などにより、読み取れない場合もございますのでご注意ください。

生産日が記載されています。

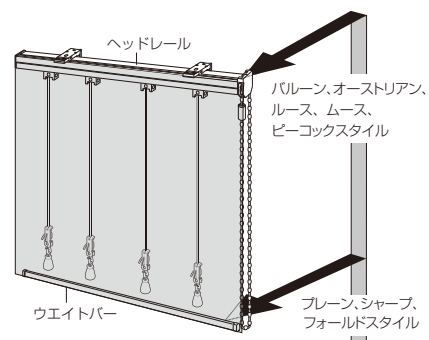
製品仕様が記載されています。

クリエイティドラムM プレーン 900×1400  
機種名 スタイル名 製品幅 製品高さ

■ 生産日: \*\*年\*\*月\*\*日  
■ 品名: クリエティドラムM プレーン  
900×1400  
■ 受注No: \*\*\*\*\*

TOSO

Made in Japan



## キット発注方法

Step 1 ご希望の操作タイプ(製品)をご指定ください。 例. クリエティ ツインワンチェーン

|      |  |
|------|--|
| ツイン  | クリエティ ループレス(スマートグリップタイプ)ツイン/クリエティ ツインワンチェーン/クリエティ コードツイン |
| シングル | クリエティ ループレス(スマートグリップタイプ)/クリエティ ドラム/クリエティ ドラムギア/クリエティ コード |

Step 2 **別注品** か、**規格品** かをご指定ください。 例. 別注品

※ドラムギアは、**別注品** のみとなります。

Step 3 スタイルをご指定ください。 例. プレーン+プレーン

|      |                                 |
|------|---------------------------------|
| ツイン  | プレーン+プレーン                       |
| シングル | プレーン/両面プレーン/バルーン/出窓バルーン/オーストリアン |

※両面プレーン、バルーン、出窓バルーン、オーストリアンは、**別注品** のみとなります。

Step 4 プレーン+プレーンスタイルの場合、前幕がリターン付きか、リターン無しかをご指定ください。 例. リターン付き

- ループレスタイプは、リターン付きに対応しません。
- 出窓バルーンスタイルの場合は、すべてのメカでリターン付きが標準となります。  
伸縮(70~110mm)可能なリターンアジャスタへの変更もできます。必要に応じて「リターンアジャスタ仕様」とご指定ください。

Step 5 製品の幅と高さ(仕上がり寸法)をご指定ください。 例. 幅1,800 x 高さ1,600mm

- 採寸方法は、P.139をご確認ください。

Step 6 **別注品** の場合、操作位置(室内側からみて、右操作か左操作か)をご指定ください。 例. 右操作

- コードツイン両側右操作の場合：前幕が右操作(後幕が左操作)、両側左操作の場合：前幕が左操作(後幕が右操作)になります。
- 規格品** は右操作になります。

Step 7 **規格品** ツインワンチェーンの場合は、操作チェーンの長さをご指定ください。 例. 1,500mm

- 規格品** ツインワンチェーンのボールチェーンの長さ：1000mm/1500mm/2000mm/2500mmよりご指定ください。
  - 規格品** コードタイプおよび、**別注品** のボールチェーン、コードの長さはそれぞれのメカ仕様頁でご確認ください。
- ※高窓等製品高さよりも高い位置に取付ける場合は、別途チェーン、コードの長さを10mm単位でご指定ください。

Step 8 必要に応じてブラケットをご指定ください。 例. 天井付けブラケット

- 別注品** 標準で同梱されるブラケットは、平窓：正面付・天井付共通ブラケット、出窓：天井付ブラケットです。  
別注品の平窓に天井付ブラケットを使用する場合は、ご注文時にご指定ください。
- 規格品** は、正面付・天井付共通ブラケットになります。

Step 9 **別注品** の場合、メカカラーをご指定ください。 ※ **規格品** は、すべてホワイトになります。 例. メカカラー：ブラウン

- メカ  
ホワイト(標準)/ブラウン ※ご指定のない場合は、ホワイトになります。

Step 10 **別注品** の場合、部品カラーをご指定ください。 ※ **規格品** は、すべてホワイトになります。

- |                         |                            |
|-------------------------|----------------------------|
| ●ボールチェーン、操作コード          | ●副資材                       |
| ・ボールチェーン(ドラムタイプの場合)     | ・昇降コード(ループレスタイプ、ドラムタイプの場合) |
| メカ同色(標準)/ホワイト/ベージュ/ブラウン | ホワイト(標準)/ベージュ/ブラウン/グレー     |
| ・操作コード(ループレスタイプの場合)     | ※コードタイプの場合は、操作コードと同色になります。 |
| メカ同色(標準)/ホワイト/ブラウン      | ・コード止め(コードタイプの場合)          |
| ・操作コード(コードタイプの場合)       | 操作コード同色                    |
| ホワイト(標準)/ベージュ/ブラウン/グレー  |                            |

Step 11 必要に応じて、縫製部品をご指定ください。 例. 縫製部品セット 2スワッグ:1セット

- コードアジャスタおよび、幕体側の縫製部品はキットに含まれておりません。必要に応じてご注文ください。
- 幕体各スタイルに必要な縫製部品を、P.108からお選びください。
- プレーンスタイルは縫製部品セットもご用意しています。≫ P.108

Step 12 台数をご指定ください。 例. 1台

- 出窓は、2連~5連の場合でも1台となります。
- 複数台ご注文の場合、幅が10mmのみの違いでも、スワッグ数が異なる場合がありますので、必ずスワッグ数をご指定ください。

## 1. 製品発注

**Step 1** ご希望の操作タイプ(製品)をご指定ください。 例. クリエティ ツインワンチェーン

|             |   |
|-------------|---|
| <b>ツイン</b>  | リエティ ループレス(スマートグリップタイプ)ツイン/リエティ ツインワンチェーン/リエティ コードツイン |
| <b>シングル</b> | リエティ ループレス(スマートグリップタイプ)/リエティ ドラム/リエティ ドラムギア/リエティ コード  |

**Step 2** スタイルをご指定ください。 例. プレーン+プレーン

|             |   |
|-------------|---|
| <b>ツイン</b>  | プレーン+プレーン/シャープ+シャープ/シャープ+プレーン                                       |
| <b>シングル</b> | プレーン/シャープ/フォールド/バルーン/出窓バルーン/サイドバルーン/ルース/ピーコック/ムース/オーストリアン/出窓オーストリアン |

**Step 3** バルーン、オーストリアンスタイルの場合、上部ひだ、裾フリルについてご指定ください。 例. ギャザーひだ+裾フリル付き

| バルーン/出窓バルーン   |               | バルーン          | オーストリアン/出窓オーストリアン |
|---------------|---------------|---------------|-------------------|
| ギャザーひだ+裾フリルあり | ブリーツひだ+裾フリル付き | -             | 裾フリル付き            |
| ギャザーひだ+裾フリルなし | ブリーツひだ+裾フリルなし | ボックスひだ+裾フリルなし | 裾フリルなし            |

**Step 4** 製品サイズをご指定ください。 例. 幅1,800mm x 高さ1,600mm

- ピーコック、ムーススタイルは、製品高さ与设计寸が異なります。それぞれの縫製仕様頁をご確認ください。
- 出窓バルーン、出窓オーストリアン、ルーススタイルは、リターン付きが標準となります。  
出窓バルーン、出窓オーストリアンスタイルのリターンは、伸縮(70~110mm)可能なリターンアジャスタへの変更もできます。  
必要に応じて「リターンアジャスタ仕様」とご指定ください。(※ループレスメカは非対応)  
※「リターンアジャスタ」を使用した場合、要尺が通常とは異なりますので弊社営業所へお問い合わせください。  
※採寸方法はP.139をご確認ください。

**Step 5** 操作位置(室内側からみて、右操作か左操作か)をご指定ください。 例. 右操作

- リエティ コードツイン(両側操作)は、前幕・後幕の操作位置をそれぞれ指定ください。
- ボールチェーン、コードの長さはそれぞれのメカ仕様頁でご確認ください。  
※高窓等製品高さよりも高い位置に取付ける場合は、別途チェーン、コードの長さを10mm単位でご指定ください。

**Step 6** 必要に応じてブラケットをご指定ください。 例. 天井付ブラケット

- 標準で同梱されるブラケットは、平窓：正面付・天井付共通ブラケット、出窓：天井付ブラケットです。  
平窓に天井付ブラケットを使用する場合は、ご注文時にご指定ください。

**Step 7** メカカラーをご指定ください。 例. メカカラー：ブラウン

- メカ  
ホワイト(標準)/ブラウン ※ご指定のない場合は、ホワイトになります。

**Step 8** 部品カラーをご指定ください。

- |   |  |
|---|--|
| <ul style="list-style-type: none"> <li>●ボールチェーン、操作コード</li> <li>・ボールチェーン(ドラムタイプの場合)<br/>メカ同色(標準)/ホワイト/ベージュ/ブラウン</li> <li>・操作コード(ループレスタイプの場合)<br/>メカ同色(標準)/ホワイト/ブラウン</li> <li>・操作コード(コードタイプの場合)<br/>ホワイト(標準)/ベージュ/ブラウン/グレー<br/>※コードタイプの場合、シャープ、フォールド、ピーコックスタイルの<br/>操作コードは、シェイパーテープと同色になります。</li> </ul> | <ul style="list-style-type: none"> <li>●副資材</li> <li>・シェイパーテープ(シャープ、フォールド、ピーコックスタイルの場合)<br/>ホワイト(標準)/ベージュ/ブラウン/グレー</li> <li>・昇降コード(ループレスタイプ、ドラムタイプの場合)<br/>ホワイト(標準)/ベージュ/ブラウン/グレー<br/>※コードタイプの場合は、操作コードと同色になります。</li> <li>・コード止め(コードタイプの場合)<br/>操作コード同色<br/>※シャープ、フォールド、ピーコックスタイルの場合、全てのメカで昇降コード、<br/>コード止めはシェイパーテープと同色になります。</li> </ul> |
|---|--|

**Step 9** 台数をご指定ください。 例. 1台

- 出窓は、2連~5連の場合でも1台となります。
- 複数台ご注文の場合、幅が10mmのみの違いでも、スワッグ数が異なる場合がありますので、必ずスワッグ数をご指定ください。

**Step 10** 必要に応じて、オプションをご指定ください。 例. リターン

スタイル：サイドボーダー / ボトムボーダー / スカラップ  
縫製：ワンステッチ / 裏地付 / 両面 / リターン / コーナーリターン / コード止めS / トリム・ブレード  
メカ：レールジョイント / セパレート / コーナーセパレート  
部品：可変スロープ / ロングブラケット / ブラケットスペーサー12

※各オプションの対応機種、詳細については、各マイメードオプション頁P.71~をご確認ください。

## 2. ご支給生地

### Step 1 生地についての情報をご指示ください。

ファブリックメーカー名、生地幅、支給m数、縦リポート、横リポートについて、注文書にご記入ください。

### Step 2 天地・表裏の有無確認と、生地へ直接、指示をしてください。

天地や表裏があるかご確認いただき、発注書にご記入ください。  
ご支給の生地にも直接天地をご指示ください。  
発注書に『有』となっていて生地にご指示がないと、確認させていただくために  
納品までのお時間が必要となる場合があります。



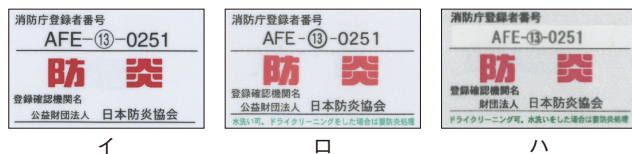
### Step 3 柄合わせが必要かどうかをご指示ください。

柄合わせ『要』の場合、合わせ方を別紙でご指示ください。  
柄合わせ不要の場合、発注書は『不要』を選択してください。  
無地柄は、柄合わせ『不要』となります。

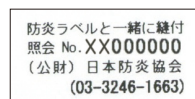
### Step 4 防災ラベルが必要な場合、その情報をご連絡いただき、補助ラベルをご手配ください。

防災ラベルの縫い付けをご希望の場合、必ず、防災No.、種類「イ」「ロ」「ハ」、枚数を発注書に記載してください。  
弊社がその情報を元に、防災ラベルを発行します。  
また同時に、お客様からの補助ラベルのご支給が必要です。ファブリックメーカーに依頼し、補助ラベルをご支給生地に同梱してください。  
同梱されないと、やむをえず出荷日を変更させていただく場合がございます。

(防災ラベル) トーソーが発行し、縫い付けます



(補助ラベル) お客様が支給、トーソーが縫い付けます



### Step 5 マイメードNo.をご確認ください。

マイメードNo.をトーソー営業にご確認いただき、発注書にご記入ください。ご支給いただく生地にも記載ください。

貴社名  
(ご住所)

お係 様 TEL

ご注文NO

ご注文日

納品先  
(上記と異なる場合)

お係 様 納入先住所

TEL

ご希望納期

着

お扱い店

摘要欄(現場名等)

| 製品<br>スタイル<br>(前幕+後幕) | 製作サイズ<br>幅×高さ(mm) | 操作<br>※1       | メカカラー<br>正・天<br>付け   | 台数 | 支給生地        |             |      |                | マイメードNo.<br>※3 | ポールチェーン<br>操作コードカラー<br>(ルーブルタイプ)<br>※4 | 操作コード<br>カラー<br>(コードタイプ)<br>※5 | 副資材<br>カラー<br>※6 | リング<br>ピッチ<br>※7 | スワッグ<br>数 | 備考 |
|-----------------------|-------------------|----------------|----------------------|----|-------------|-------------|------|----------------|----------------|--|--------------------------------|------------------|------------------|-----------|----|
|                       |                   |                |                      |    | メーカー名<br>品番 | 生地幅<br>縦横使い | 支給m数 | ※2<br>表裏<br>天地 |                |  |                                |                  |                  |           |    |
| 1                     |                   | ① 前幕:右<br>後幕:右 | ホワイト<br>(標準)<br>ブラウン |    | 前幕          | 有           | 有    | 要              | mm             | 生地メーカー<br>お客様<br>他( )                  | /                              | mm               | 規格<br>指定<br>( )  |           |    |
|                       |                   | ② 前幕:左<br>後幕:左 |                      |    |             | 有           | 無    | 不要             |                |  |                                |                  |                  |           |    |
|                       |                   | ③ 前幕:右<br>後幕:左 |                      |    |             | 有           | 無    | 不要             |                |  |                                |                  |                  |           |    |
|                       |                   | ④ 前幕:左<br>後幕:右 |                      |    |             | 有           | 無    | 不要             |                |  |                                |                  |                  |           |    |
| +                     |                   | ① 前幕:右<br>後幕:右 | 正面付<br>天付            |    | 後幕          | 有           | 有    | 要              | mm             | 生地メーカー<br>お客様<br>他( )                  | /                              | mm               | 規格<br>指定<br>( )  |           |    |
|                       |                   | ② 前幕:左<br>後幕:左 |                      |    |             | 有           | 無    | 不要             |                |  |                                |                  |                  |           |    |
|                       |                   | ③ 前幕:右<br>後幕:左 |                      |    |             | 有           | 無    | 不要             |                |  |                                |                  |                  |           |    |
|                       |                   | ④ 前幕:左<br>後幕:右 |                      |    |             | 有           | 無    | 不要             |                |  |                                |                  |                  |           |    |
| 2                     |                   | ① 前幕:右<br>後幕:右 | ホワイト<br>(標準)<br>ブラウン |    | 前幕          | 有           | 有    | 要              | mm             | 生地メーカー<br>お客様<br>他( )                  | /                              | mm               | 規格<br>指定<br>( )  |           |    |
|                       |                   | ② 前幕:左<br>後幕:左 |                      |    |             | 有           | 無    | 不要             |                |  |                                |                  |                  |           |    |
|                       |                   | ③ 前幕:右<br>後幕:左 |                      |    |             | 有           | 無    | 不要             |                |  |                                |                  |                  |           |    |
|                       |                   | ④ 前幕:左<br>後幕:右 |                      |    |             | 有           | 無    | 不要             |                |  |                                |                  |                  |           |    |
| +                     |                   | ① 前幕:右<br>後幕:右 | 正面付<br>天付            |    | 後幕          | 有           | 有    | 要              | mm             | 生地メーカー<br>お客様<br>他( )                  | /                              | mm               | 規格<br>指定<br>( )  |           |    |
|                       |                   | ② 前幕:左<br>後幕:左 |                      |    |             | 有           | 無    | 不要             |                |  |                                |                  |                  |           |    |
|                       |                   | ③ 前幕:右<br>後幕:左 |                      |    |             | 有           | 無    | 不要             |                |  |                                |                  |                  |           |    |
|                       |                   | ④ 前幕:左<br>後幕:右 |                      |    |             | 有           | 無    | 不要             |                |  |                                |                  |                  |           |    |
| 3                     |                   | ① 前幕:右<br>後幕:右 | ホワイト<br>(標準)<br>ブラウン |    | 前幕          | 有           | 有    | 要              | mm             | 生地メーカー<br>お客様<br>他( )                  | /                              | mm               | 規格<br>指定<br>( )  |           |    |
|                       |                   | ② 前幕:左<br>後幕:左 |                      |    |             | 有           | 無    | 不要             |                |  |                                |                  |                  |           |    |
|                       |                   | ③ 前幕:右<br>後幕:左 |                      |    |             | 有           | 無    | 不要             |                |  |                                |                  |                  |           |    |
|                       |                   | ④ 前幕:左<br>後幕:右 |                      |    |             | 有           | 無    | 不要             |                |  |                                |                  |                  |           |    |
| +                     |                   | ① 前幕:右<br>後幕:右 | 正面付<br>天付            |    | 後幕          | 有           | 有    | 要              | mm             | 生地メーカー<br>お客様<br>他( )                  | /                              | mm               | 規格<br>指定<br>( )  |           |    |
|                       |                   | ② 前幕:左<br>後幕:左 |                      |    |             | 有           | 無    | 不要             |                |  |                                |                  |                  |           |    |
|                       |                   | ③ 前幕:右<br>後幕:左 |                      |    |             | 有           | 無    | 不要             |                |  |                                |                  |                  |           |    |
|                       |                   | ④ 前幕:左<br>後幕:右 |                      |    |             | 有           | 無    | 不要             |                |  |                                |                  |                  |           |    |

※1 ドラムツインワンチェーン、ルーブルスツインの場合①or②よりご指定ください。

※2 天地、表裏がある生地は、指示を生地につけてください。

※3 生地を弊社工場へ直送される場合はマイメードNoを発行いたします。弊社支店・営業所までお問い合わせください。

※4 またマイメードNoを生地の包装、送り状、納品伝票へ目立つようご記入ください。

※5 ドラムツインワンチェーン、ルーブルスツインの場合にご指定ください。ルーブルスツインは、ホワイト、ブラウンのみにあります。

※6 コードタイプの場合はご希望の生地、防炎ラベル「I」「II」「III」の縫付けを希望される場合は、生地と一緒に、副資材(昇降コード、シエハイパーテープ、コード止め)をご指定ください。

※7 副資材(昇降コード)をご指定ください。前幕、後幕いずれかがシャープスタイルの場合は、副資材(昇降コード、シエハイパーテープ、コード止め)をご指定ください。

※8 前幕・後幕いずれかのスタイルがプレーンの場合にご指定ください。

※9 縫製オプション・オプション部品について必要な場合は、備考欄へご記入ください。

※10 防炎性能を有している生地、MEMO欄へ防炎NO、ラベル種類、支給枚数等をご記入ください。

※11 防炎性能を有している生地、防炎ラベル「I」「II」「III」の縫付けを希望される場合は、生地と一緒に、防炎補助ラベルをご準備ください。

※12 別途必要な場合は、操作チェーンまたは操作コードの長さをご指定ください。

MEMO

貴社名  
(ご住所)

ご注文NO

ご注文日

納品先

お係 様 TEL

/

(上記と異なる場合)

お係 様 納入先住所

TEL

/

ご希望納期

/

着

お扱い店

摘要欄(現場名等)

| 製品<br>スタイル/<br>(※1 上部ひだ) | 平窓<br>1<br>フリ<br>ル | 製作サイズ<br>幅×高さ(mm)<br>※2 出窓幅寸法(mm) | 操作          | メカラー<br>正・天<br>付け                 | 台数 | メーカー名<br>品番 | 生地幅<br>縦横使い | ※3 天地表裏     |             | 縦リピート<br>mm | 横リピート<br>mm | 発送元<br>送付先                             | 発送日<br>着日 | マイメード<br>No.<br>※4 | ポールチェーン<br>カラー<br>操作コードカラー<br>(レールス)<br>※5 | 操作コード<br>カラー<br>(コード)<br>※6         | 副資材<br>カラー<br>※7                | リング<br>ピッチ<br>※8 | スワッグ<br>数 | 備考 |
|--------------------------|--------------------|-----------------------------------|-------------|-----------------------------------|----|-------------|-------------|-------------|-------------|-------------|-------------|--|-----------|--------------------|--|-------------------------------------|---------------------------------|------------------|-----------|----|
|                          |                    |                                   |             |                                   |    |             |             | 有           | 無           |             |             |  |           |                    |  |                                     |                                 |                  |           |    |
| 1                        | 有                  | ×<br>φ1 φ2 φ3 φ4 φ5 φ0 d          | 右<br>・<br>左 | ホワイト<br>(標準)<br>ブラウン<br>正面付<br>天付 | 台  |             | mm<br>縦・横   | 有<br>・<br>無 | 有<br>・<br>無 | mm          | mm          | 生地メーカー<br>お客様<br>他( )<br>弊社工場<br>弊社事業所 | /         |                    | ホワイト<br>(標準)<br>ベージュ<br>ブラウン<br>グレー        | ホワイト<br>(標準)<br>ベージュ<br>ブラウン<br>グレー | 200mm<br>(標準)<br>150mm<br>300mm | 規格<br>指定<br>( )  |           |    |
| 2                        | 有                  | ×<br>φ1 φ2 φ3 φ4 φ5 φ0 d          | 右<br>・<br>左 | ホワイト<br>(標準)<br>ブラウン<br>正面付<br>天付 | 台  |             | mm<br>縦・横   | 有<br>・<br>無 | 有<br>・<br>無 | mm          | mm          | 生地メーカー<br>お客様<br>他( )<br>弊社工場<br>弊社事業所 | /         |                    | ホワイト<br>(標準)<br>ベージュ<br>ブラウン<br>グレー        | ホワイト<br>(標準)<br>ベージュ<br>ブラウン<br>グレー | 200mm<br>(標準)<br>150mm<br>300mm | 規格<br>指定<br>( )  |           |    |
| 3                        | 有                  | ×<br>φ1 φ2 φ3 φ4 φ5 φ0 d          | 右<br>・<br>左 | ホワイト<br>(標準)<br>ブラウン<br>正面付<br>天付 | 台  |             | mm<br>縦・横   | 有<br>・<br>無 | 有<br>・<br>無 | mm          | mm          | 生地メーカー<br>お客様<br>他( )<br>弊社工場<br>弊社事業所 | /         |                    | ホワイト<br>(標準)<br>ベージュ<br>ブラウン<br>グレー        | ホワイト<br>(標準)<br>ベージュ<br>ブラウン<br>グレー | 200mm<br>(標準)<br>150mm<br>300mm | 規格<br>指定<br>( )  |           |    |
| 4                        | 有                  | ×<br>φ1 φ2 φ3 φ4 φ5 φ0 d          | 右<br>・<br>左 | ホワイト<br>(標準)<br>ブラウン<br>正面付<br>天付 | 台  |             | mm<br>縦・横   | 有<br>・<br>無 | 有<br>・<br>無 | mm          | mm          | 生地メーカー<br>お客様<br>他( )<br>弊社工場<br>弊社事業所 | /         |                    | ホワイト<br>(標準)<br>ベージュ<br>ブラウン<br>グレー        | ホワイト<br>(標準)<br>ベージュ<br>ブラウン<br>グレー | 200mm<br>(標準)<br>150mm<br>300mm | 規格<br>指定<br>( )  |           |    |

MEMO

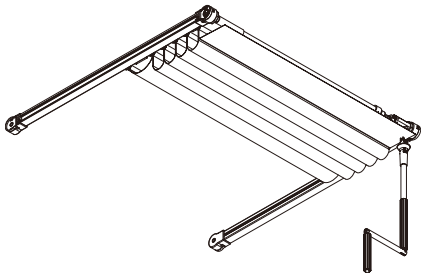
- ※1 スタイルがバルーン、オーストリアンの場合、ご記入ください。
- ※2 出窓の場合、幅については、実寸法を1mm単位でご記入ください。弊社にて製作幅を算出します。
- ※3 天地表裏がある生地は、指示を生地につけてください。
- ※4 生地表裏がある生地は、直送される場合はマイメードNoを発行いたします。弊社支店・営業所までお問い合わせください。またマイメードNoを生地の包装、送り状、納品伝票へ目立つようご記入ください。
- ※5 ドラム、ドラムギア、ループレスの場合にご指定ください。(シャープ、フォールド、ピーコックススタイルの場合は、シェイパテープ同色となります。)
- ※6 コードの場合にご指示ください。(シャープ、フォールド、ピーコックススタイルの場合は、シェイパテープ同色となります。)
- ※7 副資材(昇降コード)をご指定ください。シャープ、フォールド、ピーコックススタイルの場合は、副資材(昇降コード、シェイパテープ、コード止め)をご指定ください。
- ※8 スタイルがブレーンの場合にご指定ください。
- ※9 縫製オプション・オプション部品について必要な場合は、備考欄へご記入ください。
- ※10 防炎ラベル貼付ご希望の場合は、MEMO欄へ防炎NO、ラベル種類、支給枚数等をご記入ください。
- ※11 防炎性能を有している生地、防炎ラベル「J」の縫付けを希望される場合は、生地と一緒に、防炎補助ラベルをご準備ください。
- ※12 別途必要な場合は、操作チェーンまたは操作コードの真さをご指定ください。

# Skylight Shading Systems

## スカイライトシェーディングシステム (天窓用シェードスタイル)

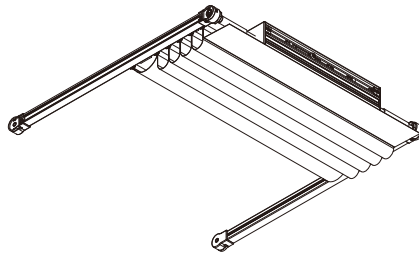


スカイライトシェーディングは天窓やサンルームなどの室内空間を、快適に演出するサイレントグリスのウィンドウトリートメントシステムです。  
陽射しや紫外線を遮り、室内環境を向上させる機能性と、スマートに納めるデザイン性をご提供いたします。



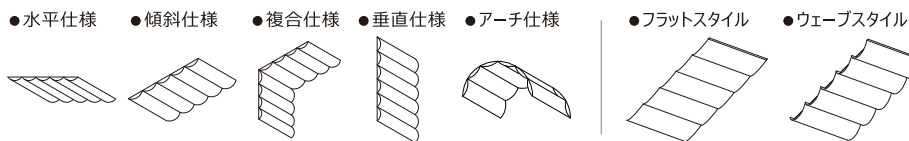
### SG 2190 / SG 2190N ハンドルタイプ

開閉操作のハンドルは着脱式が標準仕様となります。  
ご要望に応じて固定式も対応ができます。



### SG 2195 / SG 2195N 電動タイプ

SGの専用リモコン制御による操作や、壁スイッチのほかに  
外部の制御機器からのコントロール操作が可能です。



窓形状に合わせた納まりの提案をさせていただきます。縫製は、製品に対して平行に吊られるフラットスタイルと、ゆったりとたるみが付いたウェーブスタイルが選択できます。両サイドに配置されるガイドレールはシルバーとホワイトがございます。



| システム     | 製作幅            | 製作奥行き          | 製作可能重量  | 製作可能面積 | カーブ (1ヶ所) ※    | カーブ (全体)  |
|----------|----------------|----------------|---------|--------|----------------|-----------|
| SG 2190  | 500 ~ 2,500 mm | 500 ~ 5,000 mm | 5.0 kg  | 12.5 ㎡ | R250・R300 mm ~ | R800 mm ~ |
| SG 2190N | 500 ~ 3,000 mm | 500 ~ 5,000 mm | 5.0 kg  | 15.0 ㎡ | R250・R300 mm ~ | R800 mm ~ |
| SG 2195  | 600 ~ 2,500 mm | 500 ~ 5,000 mm | 10.0 kg | 12.5 ㎡ | R250・R300 mm ~ | R800 mm ~ |
| SG 2195N | 600 ~ 4,000 mm | 500 ~ 5,000 mm | 10.0 kg | 15.0 ㎡ | R250・R300 mm ~ | R800 mm ~ |

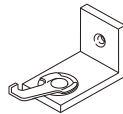
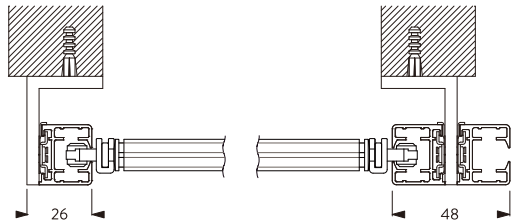
※傾斜部は垂直から角度105°以上必要





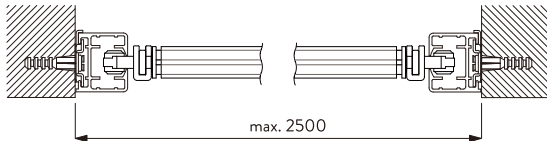
両サイドのガイドレールと取付仕様

SG 2190 / SG 219N / SG 2195 / SG 2195N



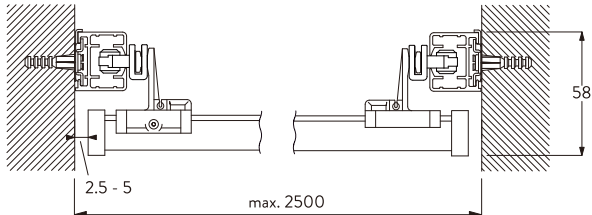
天井面やサッシへの設置には  
L型ブラケットを使用します

SG 2190 / SG 2195

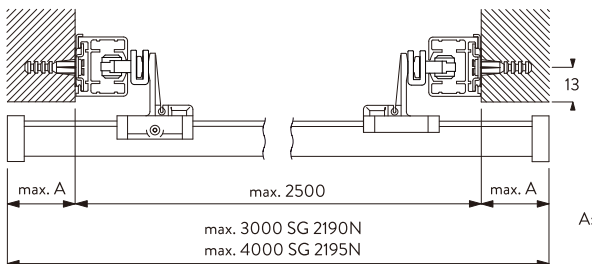


壁面への設置にはSG 3832 ブラケットか  
SG 3825 クランプを使用します

SG 2190N / SG 2195N



SG 2190N / SG 2195N



A: SG 2190N max. 800  
SG 2195N max. 1300



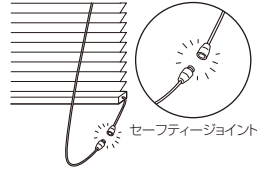
※その他、不明な点がございましたらお問合せください。

## 安心してブラインド等をご使用いただくために 日本ブラインド工業会

日本ブラインド工業会では小さなお子さまがいるご家庭でも、安心してブラインドやスクリーン類をご使用いただくために、次の部品を整備しています。

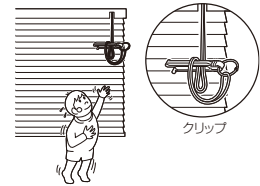
### ■解除ジョイント (セーフティジョイント)

子供の体重がかかると外れる部品です。



### ■コード留め具(クリップ)

コードやチェーンを束ねる部品です。子供の手の届かない位置で束ねることにより事故を防止する効果があります。



**注意**

子供は思わぬ行動をとります。大人の常識は通用しません。子供をコードやチェーンで遊ばせないように注意してください。



**警告**

クリップでコードを束ねない場合は、コードやチェーンが体に巻きついたり引っかかったり、思わぬ事故につながる恐れがあります。



**警告**

コードやチェーンが体に巻きついたり、引っかかるようなことをしないでください。事故の恐れがあります。



日本ブラインド工業会



**警告**

小さなお子さまがいるご家庭では、ブラインドやスクリーンのコードやチェーンの近くにソファやベッドを置かないでください。ソファやベッドに上がれば手が届き、事故の恐れがあります。

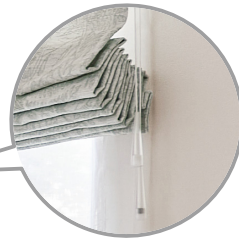


日本ブラインド工業会

●セーフティジョイントやクリップをご使用になっても、事故が完全に回避されるわけではありません。コードやチェーンの危険性を十分に認識したうえでご使用をお願いします。

## トナーの安全対策部品

### ■ループ状の操作チェーンやコードのないループレスタイプのメカで、究極の安全対策



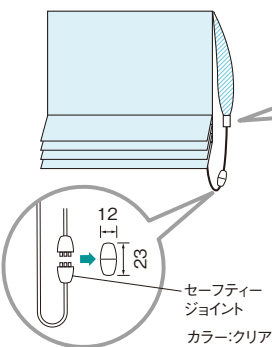
- クリエティ ループレスツイン
- クリエティ ループレス

チャイルド  
セーフティ

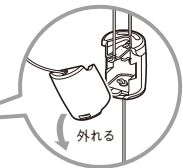
ループレスタイプのメカは、ループ状の操作チェーンやコードがないため、お子さまがチェーンやコードで遊び、体に巻きつく心配がありません。

### ■子供の体重がかかると外れる部品です。はずれても戻すことができます。

- セーフティジョイント(大)



- コード止めS **オプション**  
(セーフティタイプ)



コード止めS  
(セーフティタイプ)

- コードアジャスタNS  
(セーフティタイプ)



コードアジャスタNS  
(セーフティタイプ)

- テープ用リングS  
(セーフティタイプ)



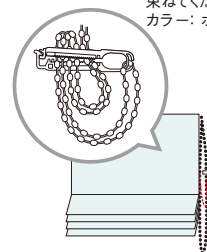
テープ用リングS  
(セーフティタイプ)

### ■コードやチェーンを束ねる部品です

子供の手の届かない位置で束ねることにより、事故を防止する効果があります。

- コードクリップ

コードクリップ  
※ボールチェーンを束ねてください。  
カラー: ホワイト



※上記のような安全対策品をご使用になっても、事故が完全に回避できるわけではありません。危険を十分にご理解した上でご使用をお願いします。



**警告**

○お子様を操作コードやボールチェーンで遊ばせないでください。首や体に巻き付くなどして、思わぬ事故を招く恐れがあります。



**注意**

取付方法

- 1.取扱説明書をよくお読みになってから、製品を取付けてください。
- 2.ブラケットの取付けにあたっては、取付部の材質や構造に適したビスを使用し、確実に固定してください。(本体にセットされている取付ビスは木部専用品です。)
- 3.落下の原因となりますのでブラケットの取付数量は必ずお守りください。
- 4.製品は水平に取付けてください。



**注意**

操作方法

- 1.シェード(生地)の昇降は、ゆっくり操作してください。
- 2.シェードの昇降時に、まわりのものが接触しないようにご注意ください。
- 3.風の強い日には、窓を閉めるか、開ける場合はシェードを完全に巻き上げてください。
- 4.可動部への注油は絶対に行わないでください。
- 5.ローマンシェード本体にぶらさがらないでください。

# 住所一覧

## トソー株式会社

〒104-0033 東京都中央区新川1丁目4-9

ホームページアドレス <https://www.toso.co.jp>

■ お問合せ、ご注文は下記事業所へお申しつけください。

|        |           |  |           |                  |                  |
|--------|-----------|--|-----------|------------------|------------------|
| 札幌支店   | 〒003-0012 | 札幌市白石区中央2条3丁目3-10                      | お問合せ (営業) | TEL.011-841-3731 | FAX.011-841-9926 |
|        |           |  | ご注文 (業務)  | TEL.011-841-3731 | FAX.011-841-3671 |
| 盛岡営業所  | 〒020-0134 | 盛岡市南青山町4-8                             | お問合せ (営業) | TEL.019-645-5271 | FAX.019-645-5275 |
|        |           |  | ご注文 (業務)  | TEL.022-288-8415 | FAX.022-287-3110 |
| 仙台支店   | 〒984-0012 | 仙台市若林区六丁の目中町31-35                      | お問合せ (営業) | TEL.022-288-8415 | FAX.022-287-3110 |
| 郡山出張所  | 〒963-8034 | 郡山市島1-19-15 グレース光信104                  | お問合せ (営業) | TEL.022-288-8415 | FAX.022-287-3110 |
|        |           |  | ご注文 (業務)  | TEL.022-288-8415 | FAX.022-287-3110 |
| 新潟営業所  | 〒951-8154 | 新潟市中央区堀割町3-4 川崎ビル1F                    | お問合せ (営業) | TEL.025-267-1241 | FAX.025-231-0506 |
|        |           |  | ご注文 (業務)  | TEL.048-657-9211 | FAX.048-657-9191 |
| 宇都宮営業所 | 〒320-0847 | 宇都宮市滝谷町20-20 SSビル1F                    | お問合せ (営業) | TEL.048-657-9221 | FAX.048-657-9191 |
| 高崎出張所  | 〒370-0006 | 高崎市問屋町3-2-1-101                        | お問合せ (営業) | TEL.048-657-9221 | FAX.048-657-9191 |
| さいたま支店 | 〒330-0801 | さいたま市大宮区土手町1丁目2 JA共済埼玉ビル2F             | お問合せ (営業) | TEL.026-225-5901 | FAX.026-225-5902 |
|        |           |  | ご注文 (業務)  | TEL.048-657-9211 | FAX.048-657-9191 |
| 長野営業所  | 〒380-0928 | 長野市若里1丁目21-24 八洲若里第二ビル1F               | お問合せ (営業) | TEL.0297-52-1551 | FAX.0297-52-1552 |
|        |           |  | ご注文 (業務)  | TEL.048-657-9211 | FAX.048-657-9191 |
| つくば営業所 | 〒300-2494 | 茨城県つくばみらい市小絹551                        | お問合せ (営業) | TEL.0297-52-1551 | FAX.0297-52-1552 |
|        |           |  | ご注文 (業務)  | TEL.03-3552-2961 | FAX.03-3552-4460 |
| 東京支店   | 〒104-0033 | 東京都中央区新川1丁目16-3 住友不動産茅場町ビル2F           | お問合せ (営業) | TEL.03-3552-1221 | FAX.03-3552-4466 |
|        |           |  | ご注文 (業務)  | TEL.03-3552-1221 | FAX.03-3552-4466 |
| 千葉営業所  | 〒260-0027 | 千葉市中央区新田町10-15 誠寿ビル1F                  | お問合せ (営業) | TEL.043-245-6801 | FAX.043-245-6805 |
|        |           |  | ご注文 (業務)  | TEL.03-3552-2242 | FAX.03-3552-2243 |
| 多摩営業所  | 〒190-0013 | 立川市富士見町1丁目21-18 クラン岩崎1F                | お問合せ (営業) | TEL.042-525-0431 | FAX.042-525-0433 |
|        |           |  | ご注文 (業務)  | TEL.03-3552-2298 | FAX.03-3552-2299 |
| 横浜支店   | 〒222-0033 | 横浜市港北区新横浜2-17-2 フォンターナ新横浜4F            | お問合せ (営業) | TEL.045-473-2700 | FAX.045-473-9660 |
|        |           |  | ご注文 (業務)  | TEL.045-473-8600 | FAX.045-473-9660 |
| 静岡営業所  | 〒422-8043 | 静岡市駿河区中田本町60-7                         | お問合せ (営業) | TEL.054-283-5011 | FAX.054-283-5120 |
| 浜松出張所  | 〒435-0052 | 浜松市東区天王町960 シャルミー102                   | お問合せ (営業) | TEL.045-473-8600 | FAX.045-473-7727 |
|        |           |  | ご注文 (業務)  | TEL.045-473-8600 | FAX.045-473-7727 |
| 名古屋支店  | 〒466-0033 | 名古屋市中区昭和区台町1丁目23                       | お問合せ (営業) | TEL.052-858-2420 | FAX.052-858-2461 |
|        |           |  | ご注文 (業務)  | TEL.052-858-2421 | FAX.052-858-2462 |
| 金沢営業所  | 〒920-0364 | 金沢市松島2丁目209                            | お問合せ (営業) | TEL.076-240-2300 | FAX.076-240-3791 |
|        |           |  | ご注文 (業務)  | TEL.052-858-2421 | FAX.052-858-2462 |
| 京都営業所  | 〒604-0847 | 京都市中京区烏丸通押小路丸上秋野々町535 日土京都ビル3F         | お問合せ (営業) | TEL.075-252-0371 | FAX.075-252-0378 |
|        |           |  | ご注文 (業務)  | TEL.06-6628-6992 | FAX.06-6628-6995 |
| 大阪支店   | 〒545-6026 | 大阪市阿倍野区阿倍野筋1-1-43 あべのハルカス26F           | お問合せ (営業) | TEL.06-6628-6991 | FAX.06-6628-6993 |
|        |           |  | ご注文 (業務)  | TEL.06-6628-6992 | FAX.06-6628-6994 |
| 神戸営業所  | 〒650-0025 | 神戸市中央区相生町4丁目4-14 グランダーブル2F             | お問合せ (営業) | TEL.078-382-0173 | FAX.078-382-0190 |
|        |           |  | ご注文 (業務)  | TEL.06-6628-6992 | FAX.06-6628-6996 |
| 岡山営業所  | 〒700-0971 | 岡山市北区野田3丁目23-7                         | お問合せ (営業) | TEL.086-244-2222 | FAX.086-244-1612 |
|        |           |  | ご注文 (業務)  | TEL.082-232-0438 | FAX.082-232-0432 |
| 広島支店   | 〒733-0037 | 広島市西区西観音町9-7 なかよしビル1F                  | お問合せ (営業) | TEL.082-232-0439 | FAX.082-232-0432 |
|        |           |  | ご注文 (業務)  | TEL.082-232-0438 | FAX.082-232-0432 |
| 高松営業所  | 〒760-0079 | 高松市松縄町50-13                            | お問合せ (営業) | TEL.087-868-0434 | FAX.087-868-0491 |
| 福岡支店   | 〒811-2414 | 福岡県粕屋郡篠栗町和田2丁目32-1                     | お問合せ (営業) | TEL.092-947-2706 | FAX.092-947-2706 |
| 沖繩出張所  | 〒901-2127 | 浦添市屋富祖1-1-5 栗国店舗102                    | お問合せ (営業) | TEL.092-947-1419 | FAX.092-947-2706 |
|        |           |  | ご注文 (業務)  | TEL.092-947-1419 | FAX.092-947-2706 |
| 鹿児島営業所 | 〒890-0055 | 鹿児島市上荒田町39-10 RJR上荒田102                | お問合せ (営業) | TEL.099-259-2911 | FAX.099-259-2855 |
|        |           |  | ご注文 (業務)  | TEL.092-947-1419 | FAX.092-947-2706 |
| 営業推進部  | 東京        | 〒104-0033 東京都中央区新川1丁目16-3 住友不動産茅場町ビル2F | お問合せ (営業) | TEL.03-3552-2293 | FAX.03-3553-3406 |
|        | 大阪        | 〒545-6026 大阪市阿倍野区阿倍野筋1-1-43 あべのハルカス26F | お問合せ (営業) | TEL.06-6628-6998 | FAX.06-6628-6999 |
| 産業資材部  | 東京        | 〒104-0033 東京都中央区新川1丁目16-3 住友不動産茅場町ビル2F | お問合せ (営業) | TEL.03-6774-6551 | FAX.03-3553-3406 |
|        | 大阪        | 〒545-6026 大阪市阿倍野区阿倍野筋1-1-43 あべのハルカス26F | お問合せ (営業) | TEL.06-7652-2781 | FAX.06-6628-6999 |
| 営業開発部  | 〒103-0027 | 東京都中央区日本橋1-14-7 明治安田生命江戸橋ビル5階          | お問合せ (営業) | TEL.03-5255-6235 | FAX.03-5255-7280 |
|        |           |  | ご注文 (業務)  | TEL.03-3552-1291 | FAX.03-3552-1290 |
| 大阪営業部  | 〒104-0033 | 東京都中央区新川2-12-15 ヒューリックハ丁堀ビル7F          | お問合せ (営業) | TEL.03-3552-1661 | FAX.03-3552-1290 |
|        |           |  | ご注文 (業務)  | TEL.03-3552-1661 | FAX.03-3552-1290 |

本社、大阪支店、名古屋支店は、ショールームを併設しております。(ショールームには現物サンプルを取り揃えております。) お気軽にお越しください。

### ■ 本社ショールーム

〒104-0033 東京都中央区新川1丁目4-9  
TEL: 03-3552-1255 営業時間: 10:00~17:30  
定休日: 土・日曜日、祝祭日、夏期、年末年始

### ■ 大阪ショールーム

〒545-6026 大阪市阿倍野区阿倍野筋1-1-43 あべのハルカス26F  
TEL: 06-6628-6991 営業時間: 10:00~17:30  
定休日: 土・日曜日、祝祭日、夏期、年末年始

### ■ 名古屋ショールーム

〒466-0033 愛知県名古屋市中区昭和区台町1-23  
TEL: 052-858-2420 営業時間: 10:00~17:30  
定休日: 土・日曜日、祝祭日、夏期、年末年始



トソーは環境保全の国際規格である、ISO14001を認証取得しています。「住生活文化の向上に貢献する」との企業理念のもと、地球環境と水と緑の豊かな常緑地域社会に調和した環境保全に努め、環境に配慮したより良い事業活動を推進し、環境共生社会の実現を目指します。



世界基準の品質。トソーは品質保証システムの国際規格であるISO9001を認証取得しています。



生分解機能にすぐれ、再生紙への処理がしやすい植物油インキを使用して、地球環境保全に貢献しています。

オレフィン系フィルム使用

このカタログの表紙にはオレフィン系フィルムを使用しており、燃やしても有毒ガスが発生しません。

### 注意

- 取扱説明書をよくお読みになってから、製品を取付けてください。
- ブラケットの取付けにあたっては、取付部の材質や構造に適したネジを使用し、確実に固定してください。(本体にセットされている取付ネジは木部専用です)
- 落下の原因となりますのでブラケットの取付数量は必ずお守りください。
- 製品は水平に取付けてください。
- 風の強い日には、窓を閉めるか、窓を開ける場合は製品を上まで上げた状態にしてください。
- 可動部への注油は絶対に行わないでください。
- 製品本体にぶらさがらないでください。
- 製品を取付けする際には、設置する窓のガラス熱割れ強度等を設計事務所や工務店へご確認ください。

取付けされる方へのお願い 製品と一緒に入っている取扱説明書は、製品取付け後に必ずお客様にお渡しください。

- 製品写真の色は印刷のため、現物とは多少異なる場合があります。
- 諸般の事情により、予告なく仕様変更・廃止を行う場合がありますのでご了承ください。
- 使用上の誤りまたは不当な修理・改造および純正品以外の使用による故障や損傷については責任を負いかねますのでご了承ください。
- 価格には消費税・取付工事費は含まれておりません。(2023年11月現在)

### 製品保証について [安心の3年間保証]

当製品は厳密な品質管理のもとでお届けしておりますが、万一お買い上げ後3年以内に取扱説明書・本体注意ラベルタグに従った正常な使用状態で故障した場合は無料で修理いたします。(スクリーン部・ルーバー部は対象外)アフターサポート規定につきましては取扱説明書をご覧ください。  
※当社が指定する消耗部品の保証期間は1年となります。

### お願い

平成9年12月から「廃棄物の処理及び清掃に関する法律」(廃棄物処理法)が改正されたので、新見本帳発行に伴い不用となった見本帳につきましても、産業廃棄物としての取扱いが必要となりました。従いまして、しかるべき資格を有する産業廃棄物処理業者に直接廃棄を委託していただきますようお願い申し上げます。当業界では、従来同様廃棄物の適切な処理をさらに推進していく所存です。貴社のご理解とご協力ををお願い申し上げます。

(一社)日本インテリア協会  
トソー株式会社

# ROMAN SHADE

窓辺をかえる、明日が変わる。

**TOSO**