

MOTORIZED ROMAN SHADE

リベルタプラス・リベルタ65-E静音・スーパーリベルタ

電動ローマンシェード

2024年7月 新価格



TOSO



CONTENTS

製品一覧 3

リベルタプラス

製品の特長 5
 製品全体図と部品名称
 モーター & コントローラー仕様 6
 製作可能寸法
 最大幕体重量
 対応スタイル
 重量計算式
 タタミ代計算式
 価格
 構造および各部の名称 7
 部品寸法図 8
 製品寸法図 9
 基本納まり図 10
 操作系統価格表 11
 基本配線図 13
 基本結線図 16
 通信スイッチ結線方法 18

リベルタ 65-E 静音

製品の特長 19
 製品全体図と部品名称
 モーター & コントローラー仕様 20
 製作可能寸法
 最大幕体重量
 対応スタイル
 重量計算式
 タタミ代計算式
 価格
 構造および各部の名称 21
 部品寸法図 22
 製品寸法図 ※標準仕様 23
 基本納まり図 ※標準仕様
 製品寸法図 ※リンク仕様(ジョイント式) 24
 基本納まり図 ※リンク仕様(ジョイント式)
 操作系統価格表 25
 基本配線図 27
 基本結線図 30
 通信スイッチ結線方法 32



■ スーパーリベルタ

製品の特長	33
製品全体図と部品名称	
モーター & コントローラー仕様	34
製作可能寸法	
最大幕体重量	
対応スタイル	
重量計算式	
タタミ代計算式	
価格	
構造および各部の名称	35
部品寸法図	37
基本納まり図	
操作系統価格表	38
基本配線図	39
基本結線図	41

■ 操作系統について


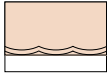
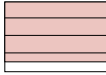
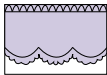
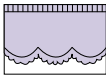
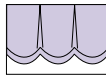
機種別操作系統対応表	43
スイッチ操作	
制御の種類	
スイッチ納まり図	44
リモコン操作	

■ 上限/下限の位置設定

リベルタプラス	45
リベルタ 65-E 静音	46
スーパーリベルタ	48

■ 生地が必要な枚数

製品一覧

製品名		リベルタプラス		
メカ				
特長		<p>モーターやコントローラーなどをヘッドレールに内蔵しているため、カーテンボックスにすっきりと納まります。</p>		
製作可能寸法 (mm) <small>※ () はジョイント仕様の 場合の製作可能寸法</small>		プレーン	製品幅：850～4,000 (1,910～6,000) 製品高さ：500～4,000	
		シャープ	製品幅：850～4,000 (1,910～6,000) 製品高さ：500～4,000	
		バルーン	製品幅：850～4,000 (2,210～4,000) 製品高さ：500～4,000	
		オーストリアン	— —	
操作系統	スイッチ操作	接点スイッチ	3つボタンスイッチ	●
			2つボタンスイッチ	●
		通信スイッチ	Nシングルスイッチ	●
			ゾーンスイッチ	●
			マルチゾーンスイッチ	●
	FMリモコン操作	FMリモコン送信機2.4G (7CH)		●
		FMマルチリモコン送信機2.4G		●
赤外線リモコン操作			●	
対応スタイル		<div style="display: flex; justify-content: space-around; align-items: flex-start;"> <div style="text-align: center;">  <p>プレーンスタイル</p> </div> <div style="text-align: center;">  <p>シャープスタイル</p> </div> <div style="text-align: center;">  <p>バルーンスタイル (プリーツ)</p> </div> <div style="text-align: center;">  <p>バルーンスタイル (ギャザー)</p> </div> <div style="text-align: center;">  <p>バルーンスタイル (ボックス)</p> </div> </div>		

リベルタ 65-E 静音

スーパーリベルタ

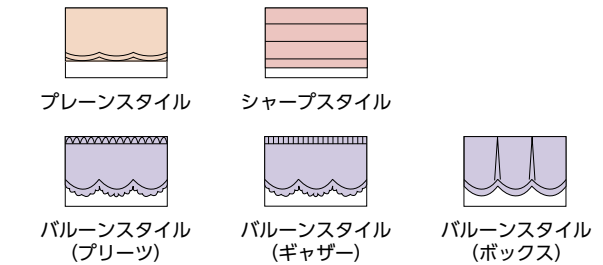
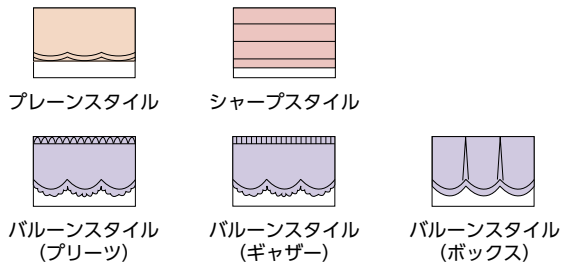


優れた静音性とさまざまな制御が可能な
ハイスペックローマンシェード。
ホテル客室や静音性を求められる空間に最適です。

最大製作幅 8 m に対応する大型ローマンシェード。
モーターやコントローラーをヘッドレールに
内蔵しているので、コンパクトな納まりです。

製品幅：800～5,000	製品高さ：500～3,000	製品幅：1,000～8,000	製品高さ：1,000～8,000
製品幅：800～5,000	製品高さ：500～3,000	製品幅：1,000～8,000	製品高さ：1,000～6,000
製品幅：800～4,000	製品高さ：500～3,000	製品幅：1,000～4,000	製品高さ：1,000～6,000
—	—	製品幅：1,000～4,000	製品高さ：1,000～5,000

●	●
●	●
●	×
●	×
●	×
●	●
●	●
●	▲ ※コントロールユニットTN無電圧が必要になります。



リベルタプラス

製品の特長

●スマートな納まり

- ・モーターやコントローラーなどをヘッドレールに内蔵しているため、カーテンボックスにすっきりと納まります。

●様々な制御が可能

- ・従来から使用されているスイッチ、無線操作が可能なFMリモコン、赤外線リモコンに加え、RS485通信方式を採用した通信スイッチが対応可能です。

●ワンタッチ取付け

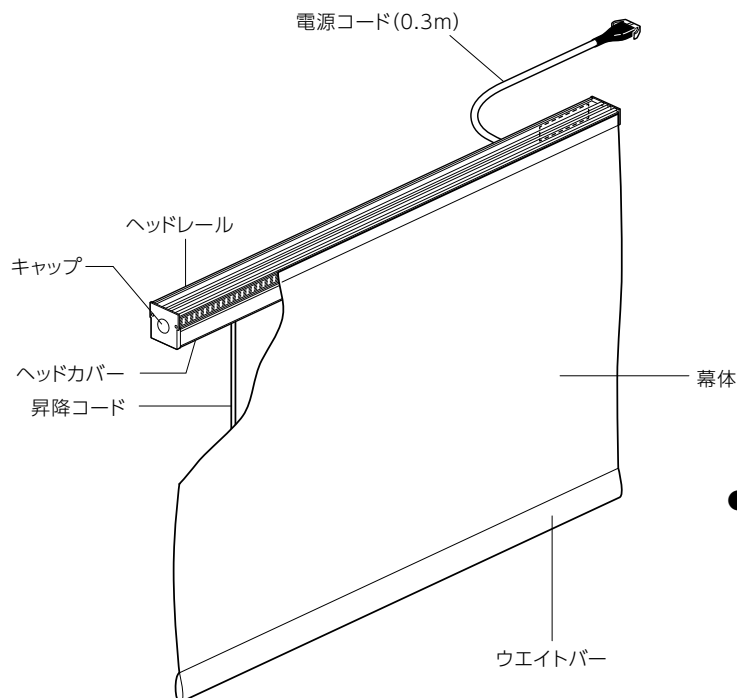
- ・ブラケット付けの場合、手動ロールスクリーンと共通のワンタッチブラケットを採用しているため、ワンタッチで取付けが可能です。(ブラケットはオプションです)

●ジョイント仕様対応

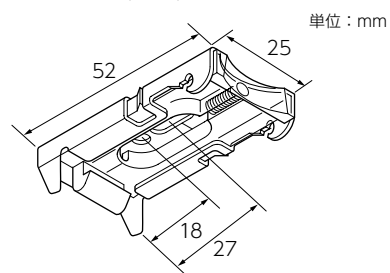
- ・ヘッドレールが分割されて納品されるため、エレベーターでの搬入が可能です。
- ・高層マンションやビルなどで、簡単に搬入ができます。
対応最小幅1,910mm～最大6,000mmまで



製品全体図と部品名称



●ブラケット(別売)



モーター & コントローラー仕様

定格電圧	AC100V
定格周波数	50/60Hz
定格トルク	2.45 N・m
回転数	30rpm
消費電力	待機時0.3W以下/作動時38W
操作電圧	DC12V
操作電流	6mA
昇降スピード(m)	20秒/m
使用温度範囲	0～50℃(結露なきこと)
定格時間	130秒
モーター重量	1,250g
コントローラー重量	20g

製作可能寸法

単位：mm

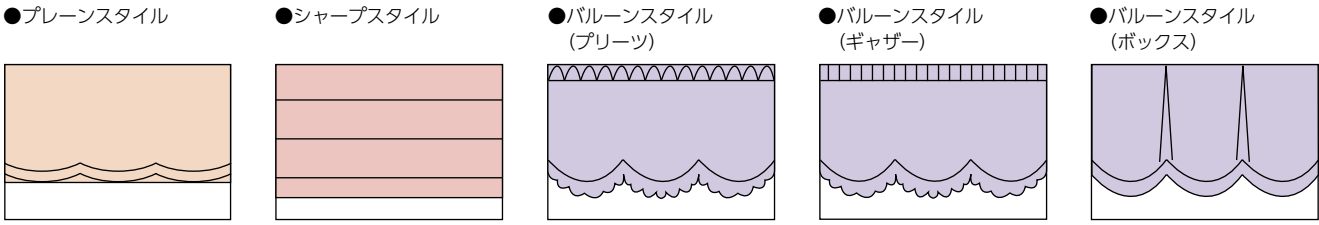
スタイル	製品幅	製品高さ
プレーン	850～4,000 (1,910～6,000)	500～4,000
シャープ	850～4,000 (1,910～6,000)	500～4,000
バルーン	850～4,000 (2,210～4,000)	500～4,000

※()はジョイント仕様の場合の製作可能寸法

最大幕体重量

10kg 製作可能寸法以内の場合でも、最大幕体重量を超えるものは製作できません。

対応スタイル



※それぞれ降ろした時はフラットになります。

重量計算式

製品重量 = ①メカ重量 + ②幕体重量

①メカ重量	{(0.9 × 製品幅(W) mm) / 1,000} + 2.0kg		
②幕体重量	a. 生地重量	1m ² 当たりの生地重量(kg) × 製品面積(m ²) ※	
	b. 部品重量	プレーン	0.28 × 製品幅(m) + 0.04 × 製品面積(m ²)
		シャープ	0.28 × 製品幅(m) + 0.23 × 製品面積(m ²)
バルーン		0.09 × 製品幅(m) + 0.04 × 製品面積(m ²) + 0.16(kg)	

※バルーンスタイルの場合：1m²当たりの生地重量(kg) × 2 × 製品面積(m²)

タタミ代計算式

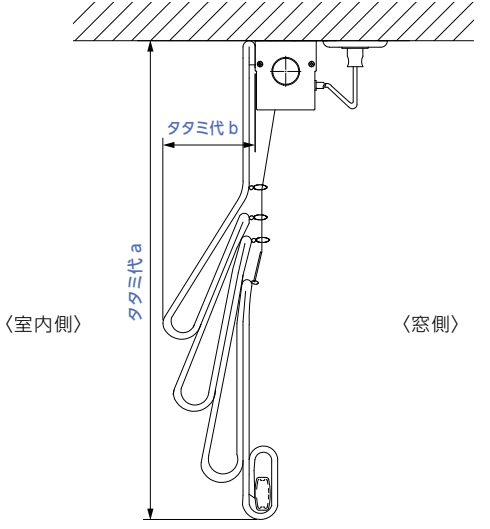
単位：mm

スタイル	製品高さ	リングピッチ	タタミ代 a	タタミ代 b
プレーン	500～4,000	200	260+H/80	80
シャープ	500～3,000	150	310+H/30	100
	3,010～4,000	300	460+H/60	
バルーン	フリルなし	150	670+H/60	200

※H=製品高さ(mm) ※タタミ代は生地により多少異なります。

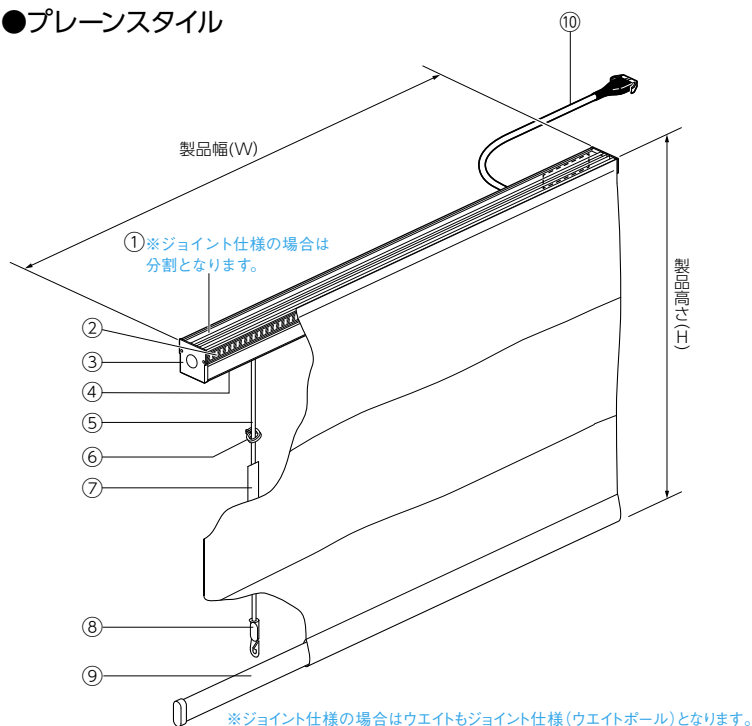
価格

価格は別途積算となります。弊社支店・営業所へお問い合わせください。



構造および各部の名称

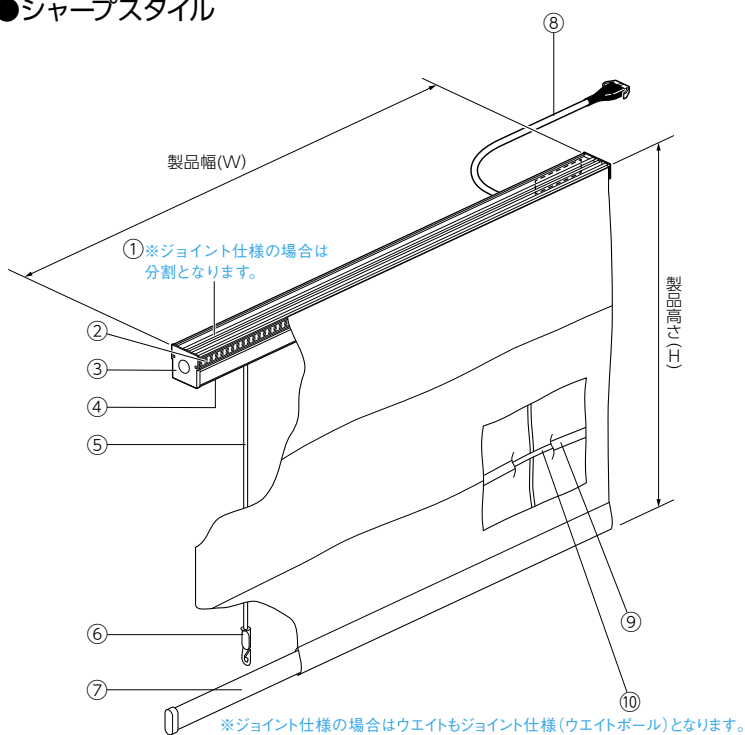
●プレーンスタイル



●製品仕様

No.	部品名	材質/仕様	カラー
①	ヘッドレール	アルミニウム	ホワイト
②	面ファスナー	化学繊維	ホワイト
③	キャップ	樹脂成形品	ホワイト
④	ヘッドカバー	樹脂成形品	グレー
⑤	昇降コード	化学繊維	ホワイト
⑥	テープ用リング	樹脂成形品	クリア
⑦	ループ付テープ	化学繊維	クリア
⑧	コードアジャスタ	樹脂成形品	クリア
⑨	ウエイトバー	スチール (製品幅4,000mmまで)	ホワイト
	ウエイトボール*	アルミニウム	シルバー
⑩	電源コード	VCTF0.75sq×3C (0.3m)	ホワイト

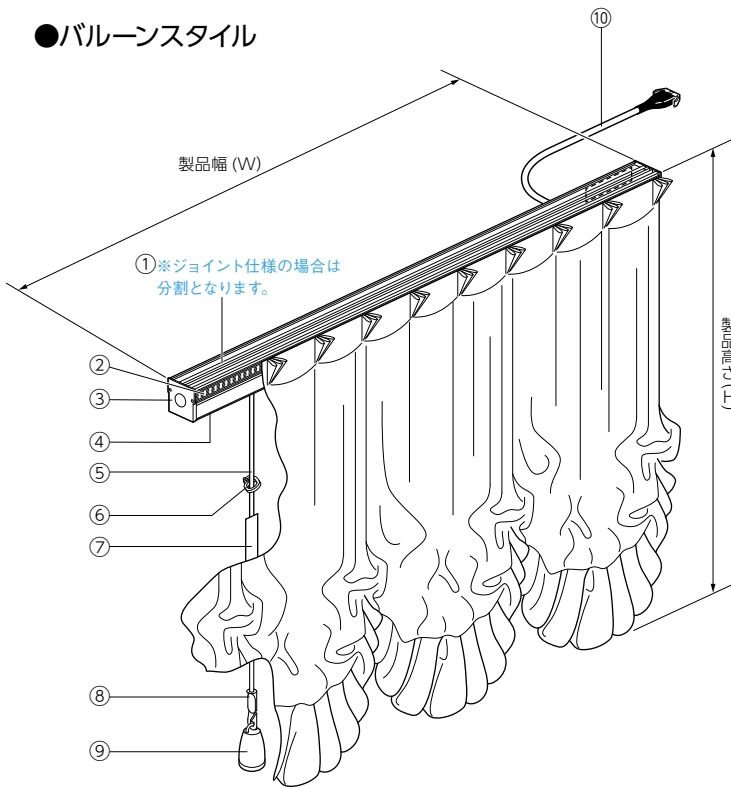
●シャープスタイル



●製品仕様

No.	部品名	材質/仕様	カラー
①	ヘッドレール	アルミニウム	ホワイト
②	面ファスナー	化学繊維	ホワイト
③	キャップ	樹脂成形品	ホワイト
④	ヘッドカバー	樹脂成形品	グレー
⑤	昇降コード	化学繊維	ホワイト
⑥	コードアジャスタ	樹脂成形品	クリア
⑦	ウエイトバー	スチール (製品幅4,000mmまで)	ホワイト
	ウエイトボール*	アルミニウム	シルバー
⑧	電源コード	VCTF0.75sq×3C (0.3m)	ホワイト
⑨	シェイパーテープ	化学繊維	ホワイト ベージュ グレー ブラウン
⑩	シェイパー10	樹脂成形品	ホワイト

●バルーンスタイル



●裾フリル丈 (ギャザー・プリーツ) 単位: mm

製品高さ	フリル丈
1,000~2,200	120
2,210~3,000	160
3,010~4,000	200

※ボックスに裾フリルはありません。

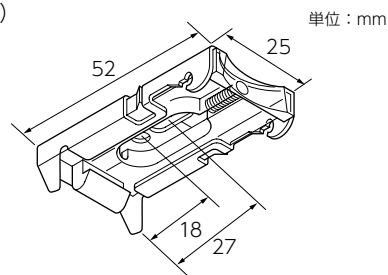
●製品仕様

No.	部品名	材質/仕様	カラー
①	ヘッドレール	アルミニウム	ホワイト
②	面ファスナー	化学繊維	ホワイト
③	キャップ	樹脂成形品	ホワイト
④	ヘッドカバー	樹脂成形品	グレー
⑤	昇降コード	化学繊維	ホワイト
⑥	テープ用リング	樹脂成形品	クリア
⑦	ループ付テープ	化学繊維	クリア
⑧	コードアジャスタ	樹脂成形品	クリア
⑨	ウエイト	鉛	ホワイト
⑩	電源コード	VCTF0.75sq×3C (0.3m)	ホワイト

部品寸法図

●ブラケット

天井付ブラケット (オプション)



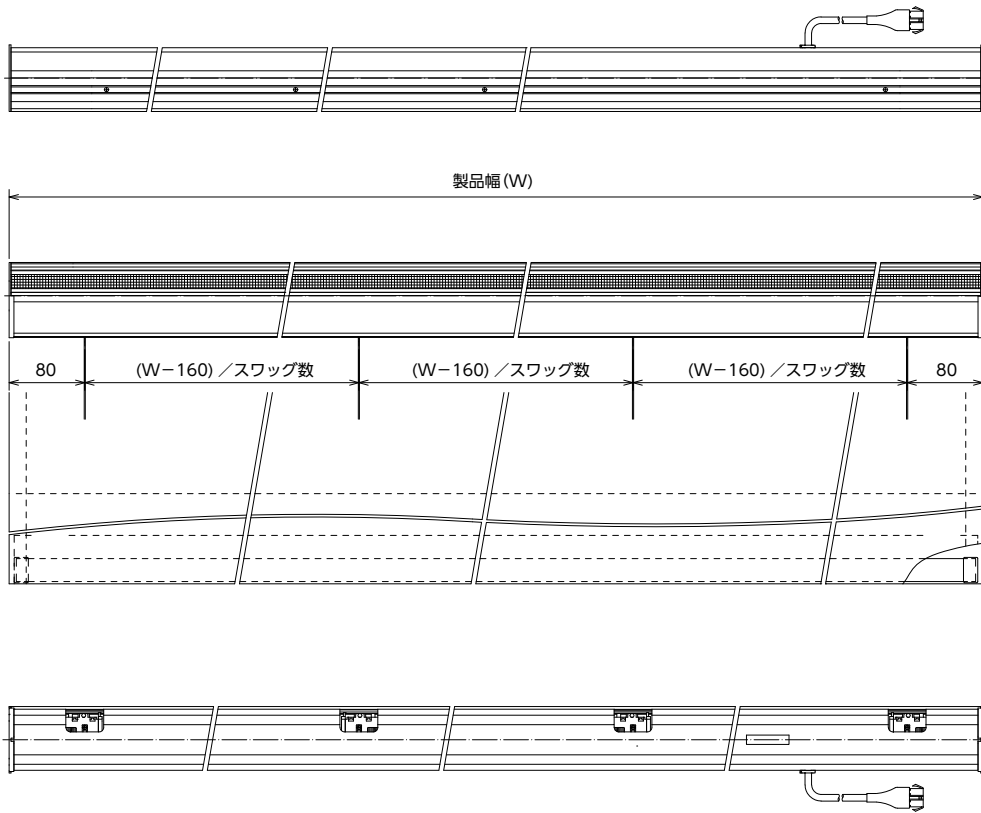
価格	2個入	440円
	3個入	660円
	4個入	880円
	5個入	1,100円

※価格には消費税は含まれておりません。
 ※付属の取付ネジはφ3.5×20です。下地に応じた取付ネジをご使用ください。

製品寸法図

●天井直付け図

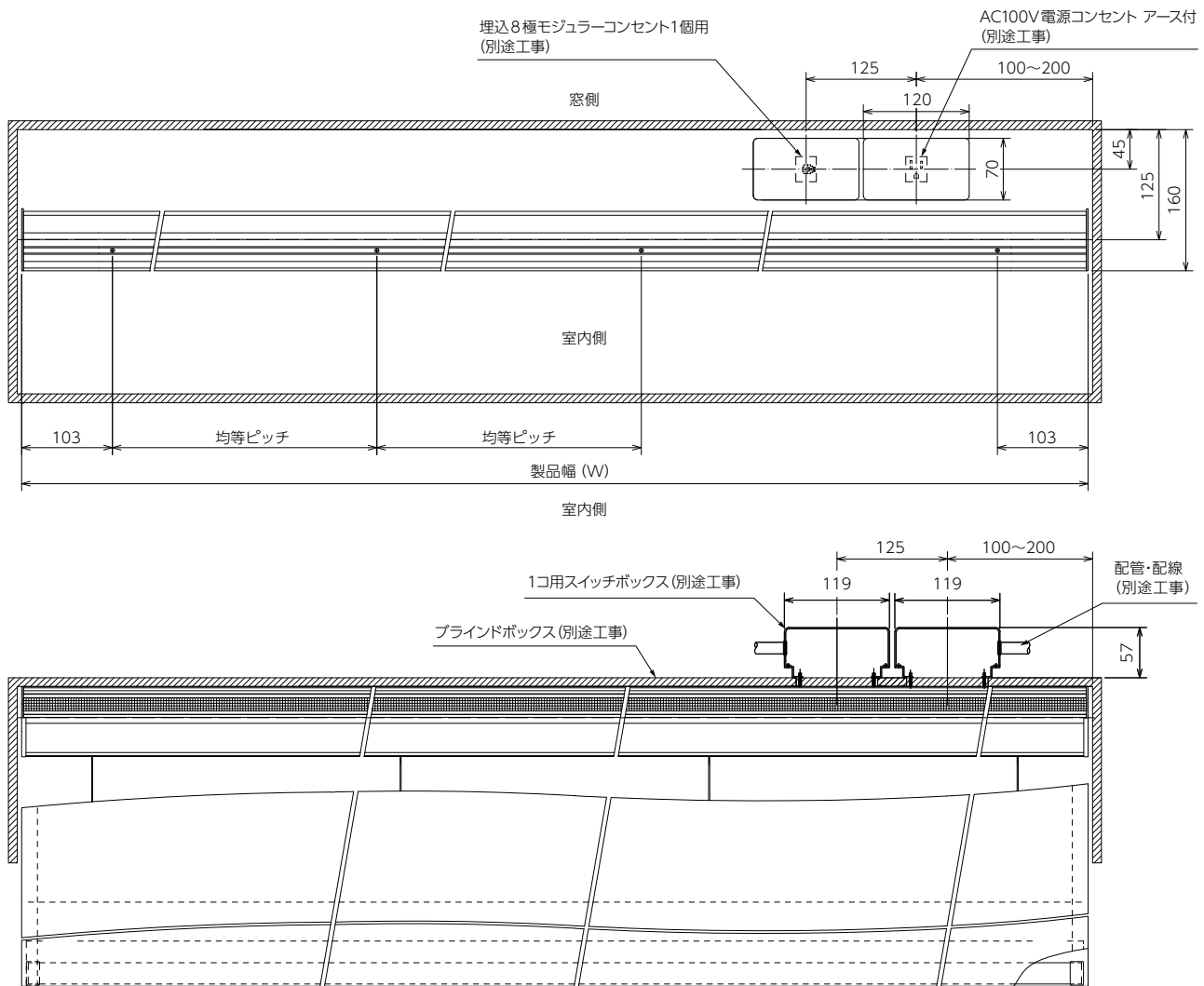
単位：mm



基本納まり図

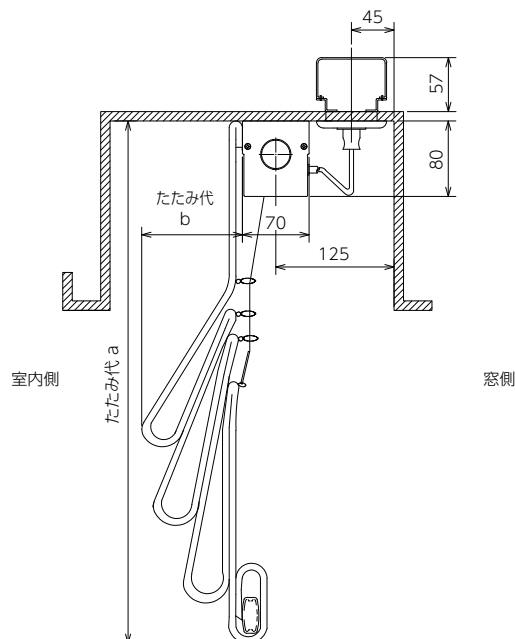
●天井直付け図

単位：mm



●側面図


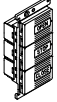
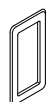



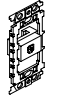
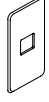
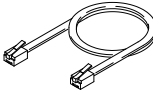
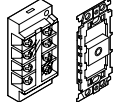
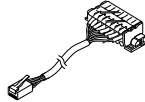
単位：mm



操作系統価格表

操作系統の詳細はP43～44をご覧ください。

単位:円(税別)

品名	JANコード	価格	接点スイッチ + リモコン操作						通信スイッチ		
			単独操作	同時操作	FMリモコン	赤外線リモコン	FMリモコン + 3つボタン	赤外線リモコン + 3つボタン	単独操作	同時操作	同時選択操作
リベルタプラス 本体	—	—	1	N	1(N)	1(N)	1(N)	1(N)	1	N	N
電源コードEプラグ付(1.1m) 	809380	4,600	1	N	1(N)	1(N)	1(N)	1(N)	1	N	N
埋込ワイドスイッチ3ボタンA本体 	612126	4,480	1	1				1(N)	1(N)		
ワイドスイッチプレート3ボタン1連 	612140	550	1	1				1(N)	1(N)	1	1
NシングルスイッチRB用 	—	21,000							※ 1	※ 1	
ゾーンスイッチRB用 	—	27,000							※ 1	※ 1	
マルチゾーンスイッチRB用 	—	41,000									1
埋込8極モジュラーコンセント1コ用 	405506	5,200	1	N				1(N)	1(N)	1	N
MOスイッチプレート1穴1連 (W70 × H120) 	405421	550	1	N				1(N)	1(N)	1	N
LANコード 1m 	788357	2,300	1	N				1(N)	1(N)	1	N
埋込接続チップ本体(端子台付) 	405490	1,910	△	△				△	△	△	△
端子台付LANコード 	788340	6,100	△	△				△	△	△	△

N:製品台数 △:必要に応じてお求めください

単位:円(税別)

品名	JANコード	価格	接点スイッチ + リモコン操作					通信スイッチ			
			単独操作	同時操作	FMリモコン	赤外線リモコン	FMリモコン + 3ボタン	赤外線リモコン + 3ボタン	単独操作	同時操作	同時選択操作
FMリモコン2.4G(7CH) 	826820	29,100			※ 1		※ 1				
FMマルチリモコン2.4G 	792361	97,700			※ 1		※ 1				
FMリモコン受信機2.4G-IR 	683409	19,100			1(N)		1(N)				
モジュラーコード1m(6極) 	359175	1,910			1(N)		1(N)				
FMリモコン中継機2.4G 	792378	128,900			△		△				
赤外線リモコン(9CH) 	826837	17,000					1		1		
赤外線リモコン受光部01(0.7m) 	356020	5,500					1(N)		1(N)		
その他 終端抵抗付モジュラープラグ 	781433	2,900								△	△

N:製品台数

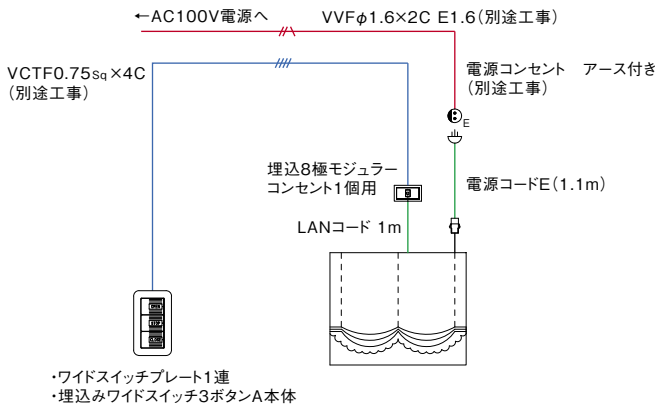
△:必要に応じてお求めください

※用途に応じていずれか1台をお選びください

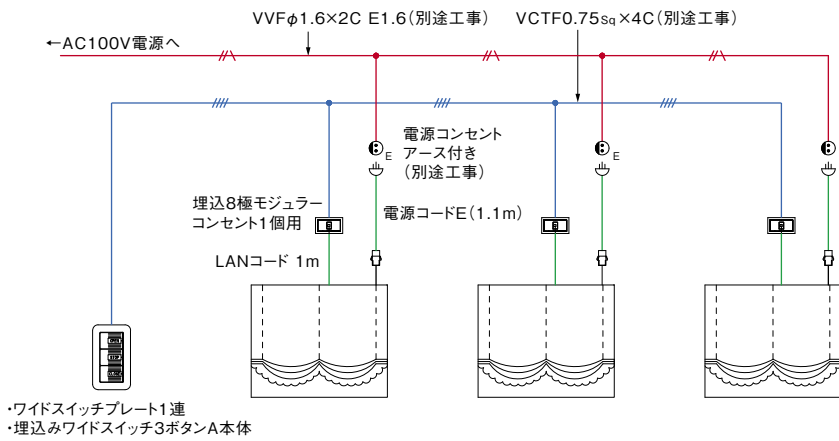
基本配線図

3つボタンスイッチ (接点スイッチ)

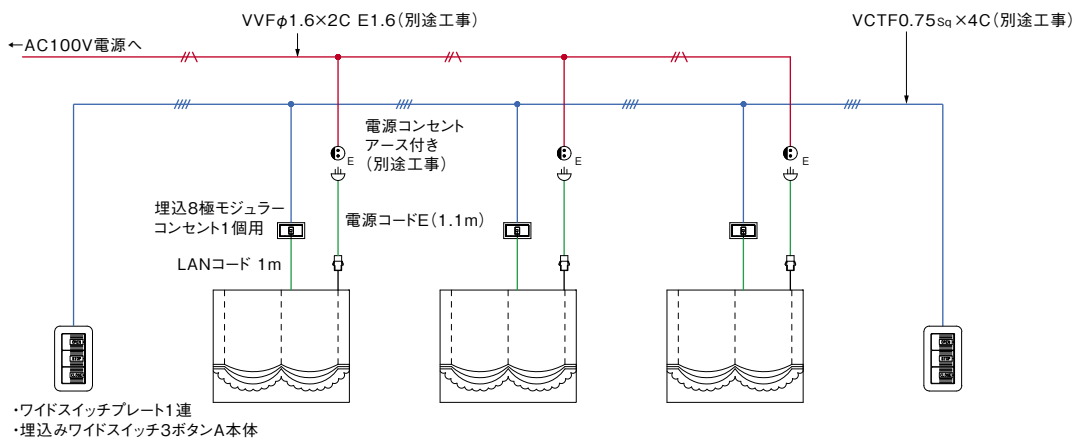
●個別操作



●同時操作



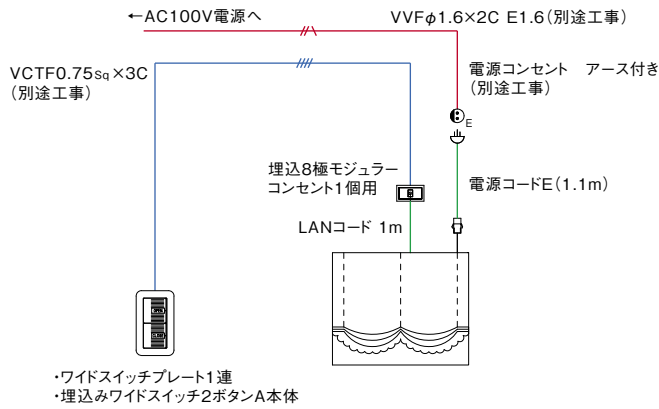
●2箇所同時操作



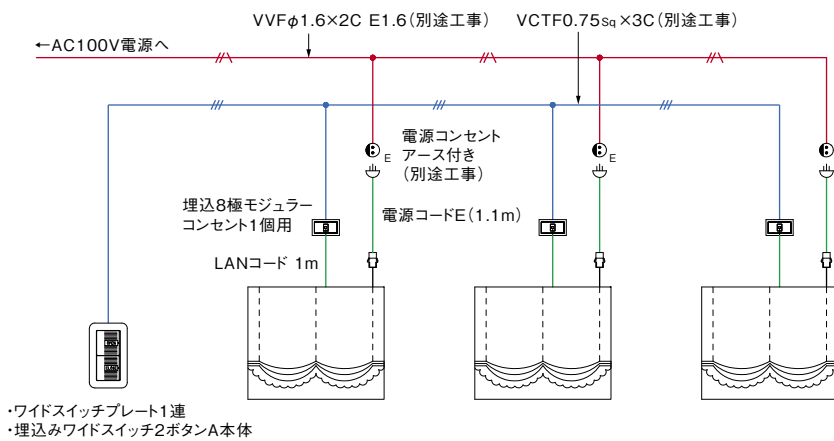
— 電源線 — 信号線 — 弊社規格コード(別途御注文下さい。) — 本体付属コード

2つボタンスイッチ (接点スイッチ)

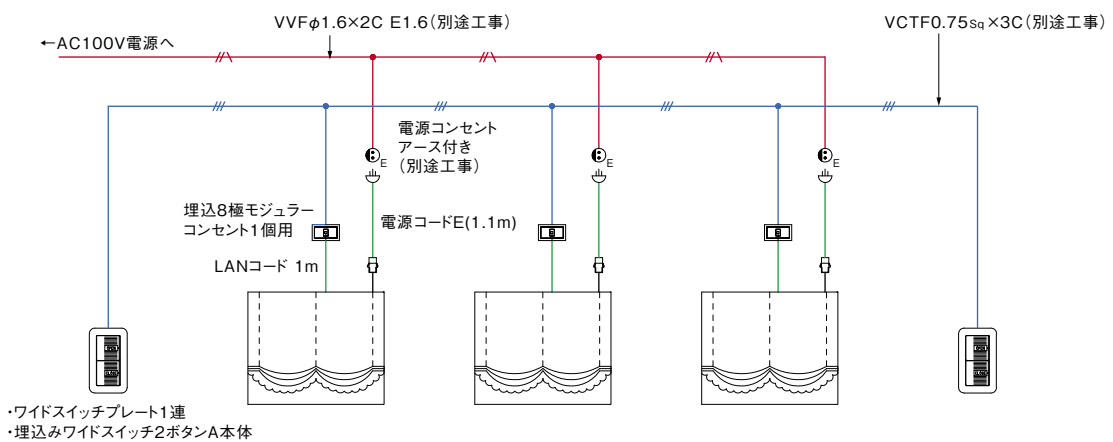
●個別操作



●同時操作



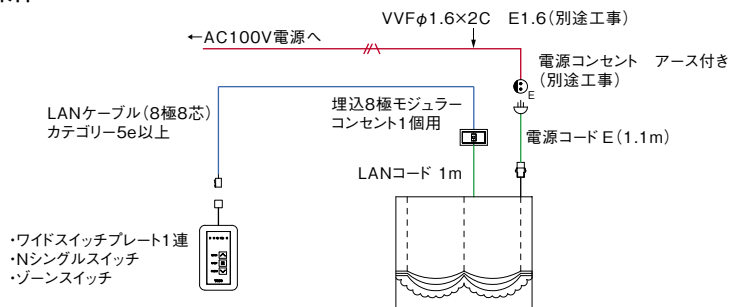
●2箇所同時操作



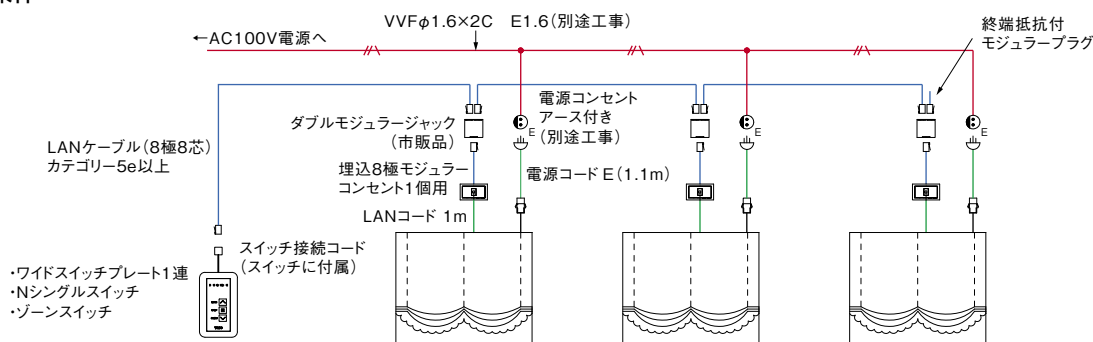
— 電源線 — 信号線 — 弊社規格コード(別途御注文下さい。) — 本体付属コード

Nシングルスイッチ、ゾーンスイッチ、マルチゾーンスイッチRB用(通信スイッチ)

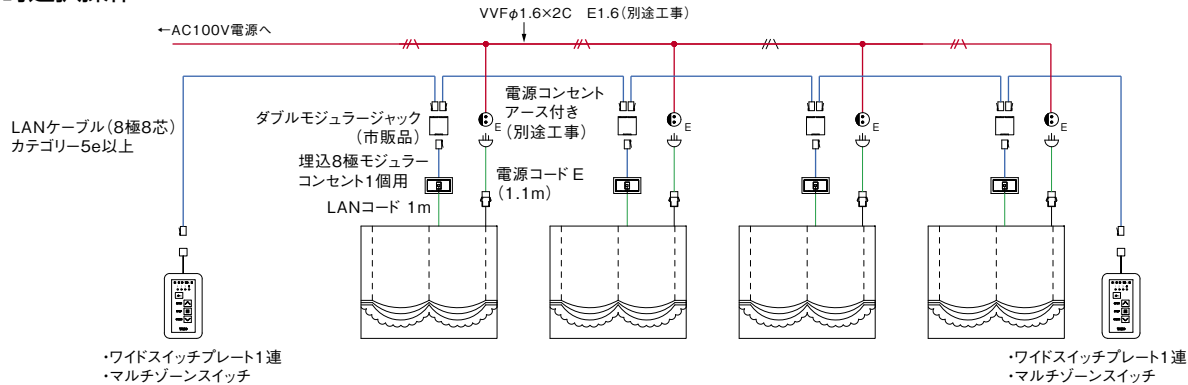
●個別操作



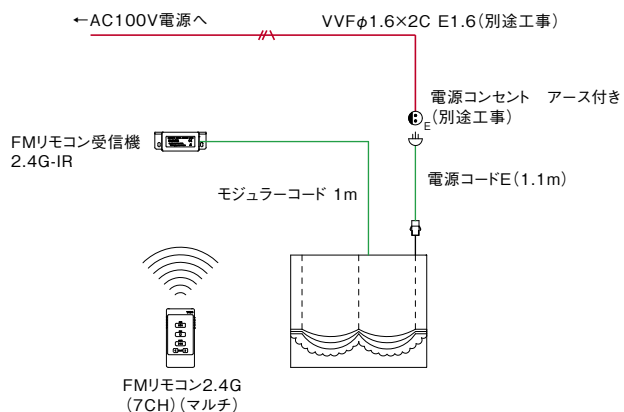
●同時操作



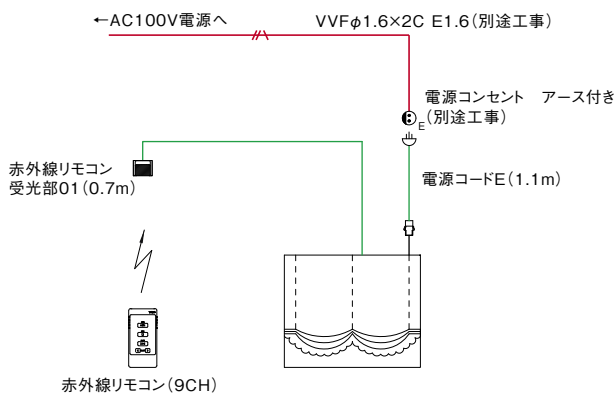
●2箇所同時選択操作



FM リモコン操作



赤外線リモコン操作

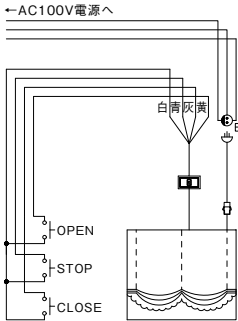


— 電源線 — 信号線 — 弊社規格コード(別途御注文下さい。) — 本体付属コード

基本結線図

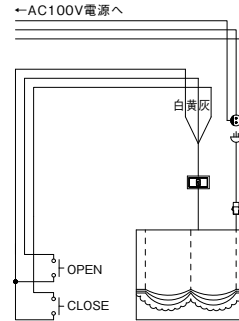
3つボタンスイッチ (接点スイッチ)

●個別操作

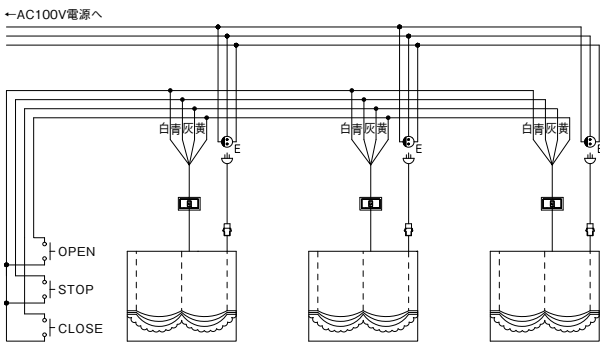


2つボタンスイッチ (接点スイッチ)

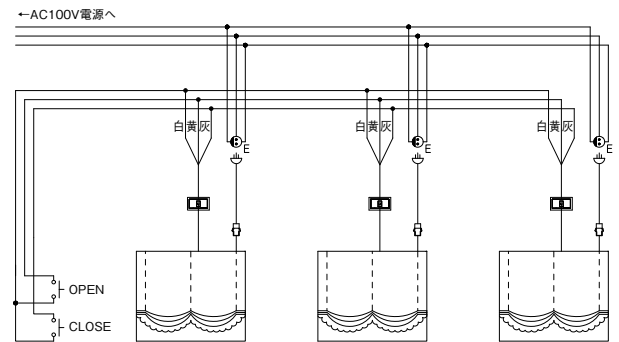
●個別操作



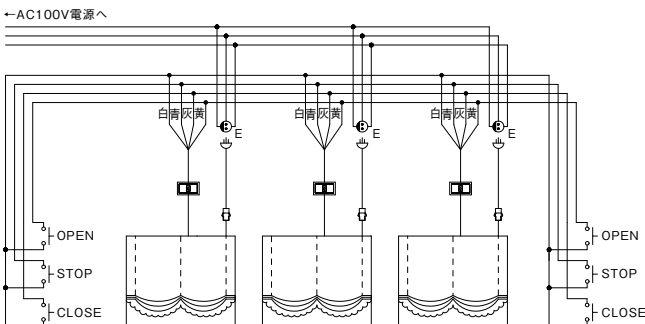
●同時操作



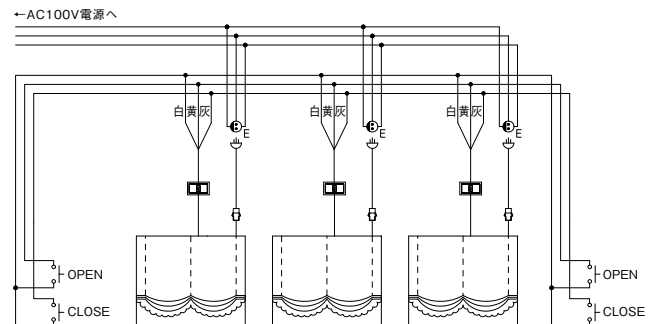
●同時操作



●2箇所同時操作

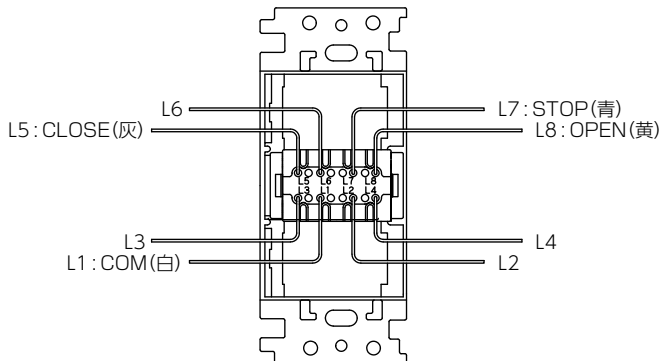


●2箇所同時操作



埋込8極モジュラーコンセント 結線詳細

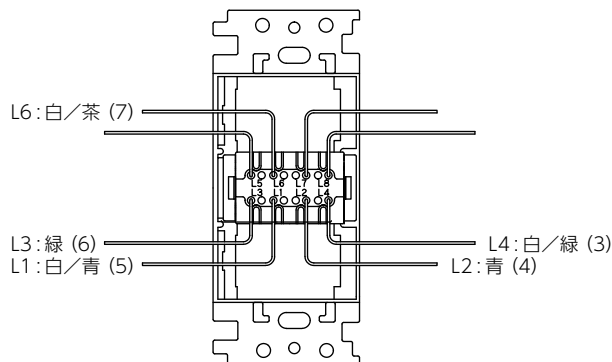
●接点スイッチの場合



L1	白	COMMON
L2	黒	—
L3	赤	—
L4	緑	—
L5	灰	CLOSE
L6	茶	—
L7	青	STOP
L8	黄	OPEN

※不使用線は絶縁処理してください。

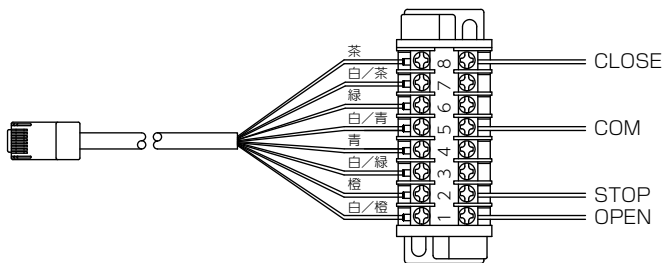
●通信スイッチの場合



L1	白/青 (5)	GND
L2	青 (4)	+12V
L3	緑 (6)	485(A)
L4	白/緑 (3)	FG
L5	—	—
L6	白/茶 (7)	485(B)
L7	—	—
L8	—	—

※不使用線は絶縁処理してください。

端子台付LANコード 結線詳細

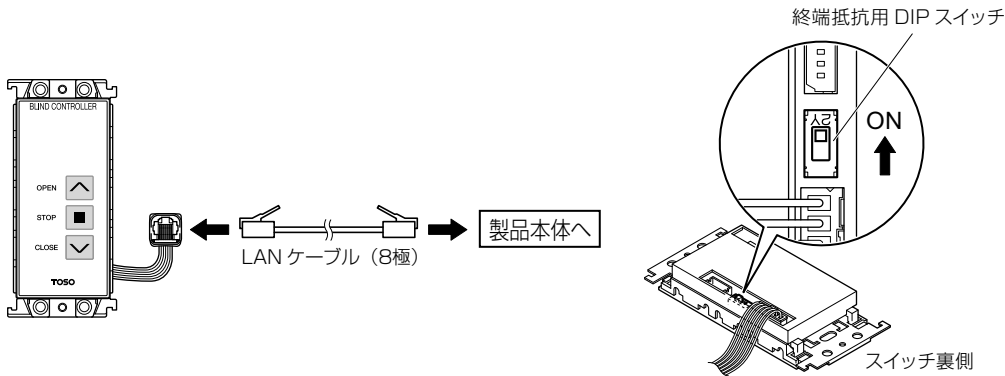


1	白/橙	OPEN
2	橙	STOP
3	白/緑	FG
4	青	+12V
5	白/青	COMMON
6	緑	485(A)
7	白/茶	485(B)
8	茶	CLOSE

通信スイッチ結線方法

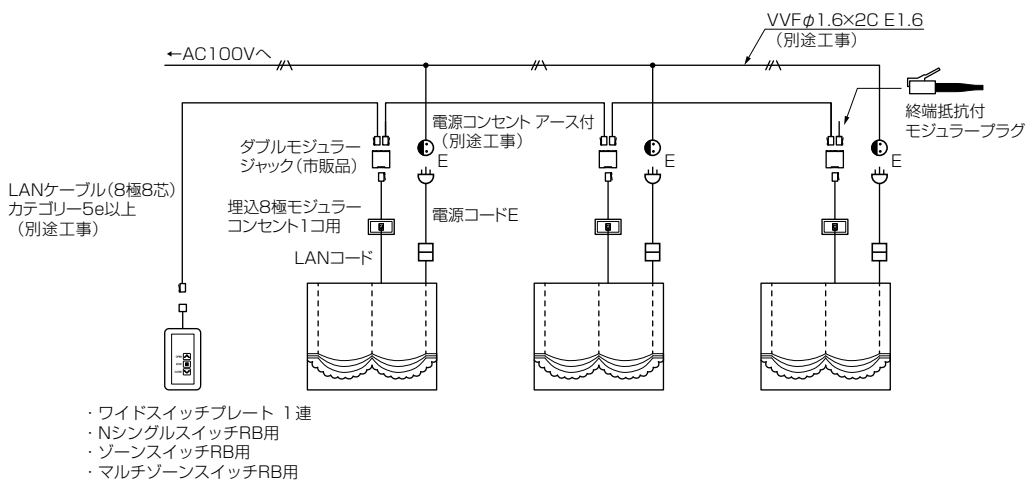
・複数台を操作する場合、通信ラインの端部には終端抵抗の設置が必要です。

●通信スイッチ本体の結線部



※終端抵抗を行う場合は、DIPスイッチを上方にスライドさせてください。

●製品本体への終端抵抗の設置



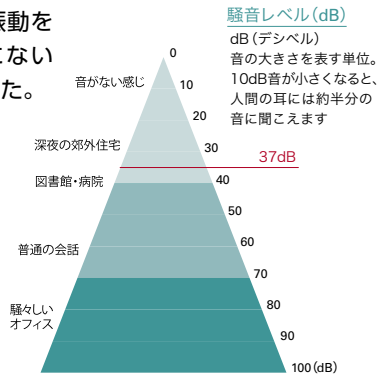
※複数台をLANケーブルでつなぐ場合は、ダブルモジュラージャックを使用してください。(別途、お買い求めください。)

リベルタ65-E 静音

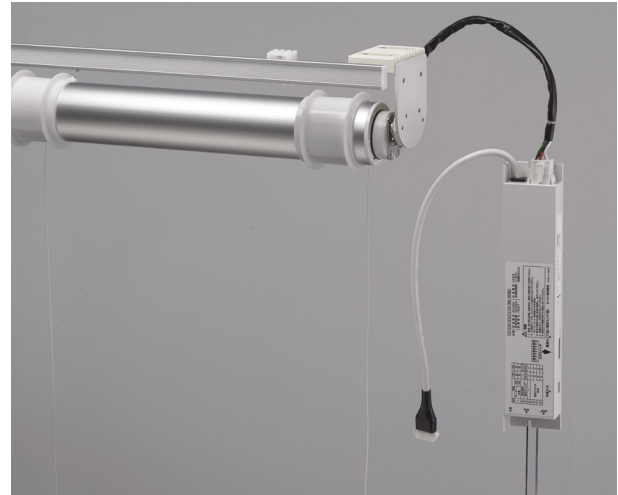
製品の特長

●優れた静音性

- ・静音電動ロールスクリーン「フォルテAT65-E 静音」と同じ、静音性に優れたDCモーターを採用。
- ・モーターが発する振動を極力抑え、今までにない静音性を実現しました。



※動作音は参考値であり、製品サイズ、設置状況等により変動いたします。



●振動共鳴を軽減するブラケット

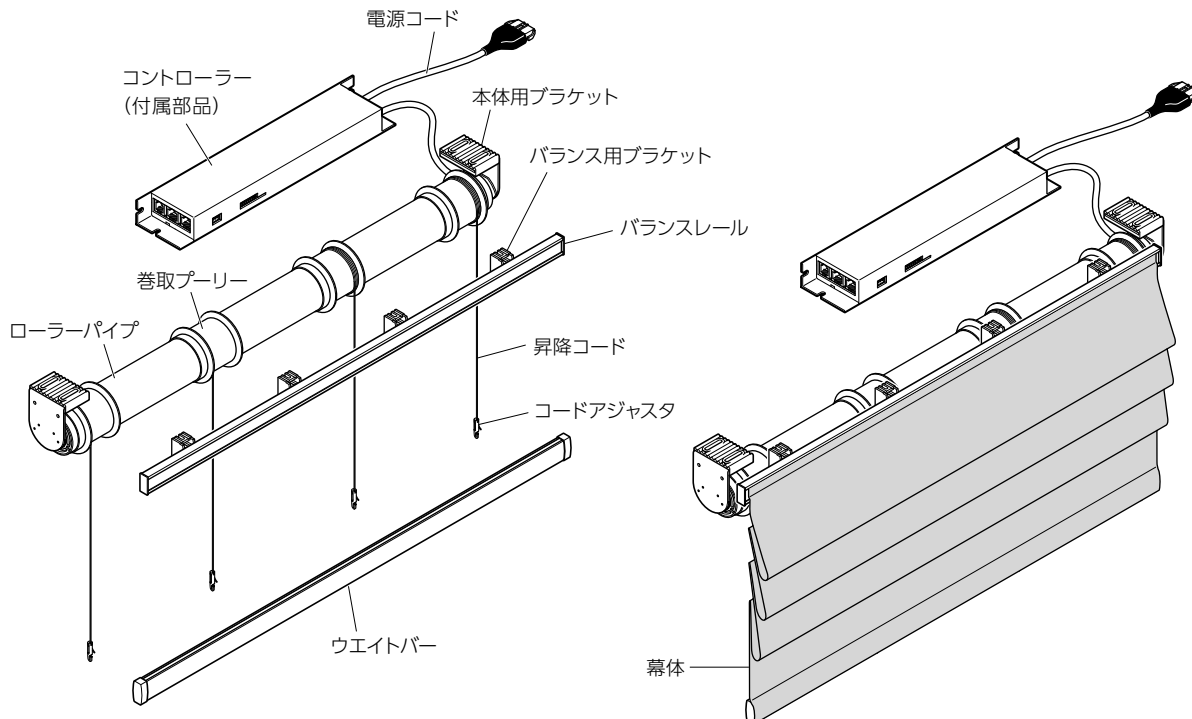
- ・モーターの振動を建物に伝えにくい専用ブラケットで、さらに静音性を高めました。

モーターの振動音はブラケットを通して建物全体と共鳴することでより一層大きな音で聞こえます。専用ブラケットは、その伝わる振動を軽減する構造となっています。

●様々な制御が可能なコントローラー

- ・RS485通信方式を採用した通信スイッチ、従来から使用されている接点スイッチ、無線が可能なFMリモコン、また赤外線リモコンが対応可能です。

製品全体図と部品名称



モーター & コントローラー仕様

定格電圧	AC100V
定格周波数	50/60Hz
定格トルク	5 N・m
回転数	26.9rpm
消費電力	待機時1W以下/作動時83W
操作電圧	DC12V
操作電流	6mA
昇降スピード(m)	約10秒/m
使用温度範囲	0~50℃(結露なきこと)
定格時間	連続動作6分
モーター重量	1,800g
コントローラー重量	270g

製作可能寸法

単位: mm

スタイル	製品幅	製品高さ
プレーン	800~5,000	500~3,000
シャープ	800~5,000	500~3,000
バルーン	800~4,000	500~3,000

単位: mm

製品仕様	製品幅
標準仕様	800~3,600*
リンク仕様(ジョイント式)	2,500~5,000

*標準仕様は幅3,010mm以上の場合、中間サポートブラケットが1個入ります。

最大幕体重量

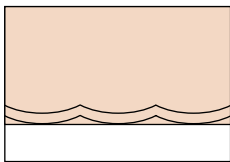
7kg

製作可能寸法以内の場合でも、最大幕体重量を超えるものは製作できません。

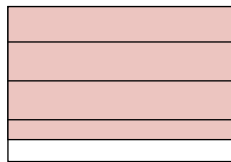
リベルタ65-E 静音

対応スタイル

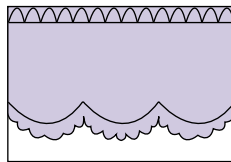
●プレーンスタイル



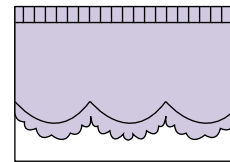
●シャープスタイル



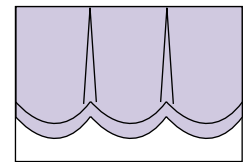
●バルーンスタイル (プリーツ)



●バルーンスタイル (ギャザー)



●バルーンスタイル (ボックス)



*それぞれ降ろした時はフラットになります。

重量計算式

製品重量 = ①メカ重量 + ②幕体重量

①メカ重量	標準仕様: 製品幅(W) mm/1,000 × 1.8kg + 2.8(3.1)kg ※1		
	リンク仕様(ジョイント式): 製品幅(W) mm/1,000 × 1.8kg + 3.5kg		
②幕体重量	a. 生地重量	1m ² 当たりの生地重量(kg) × 製品面積(m ²) ※2	
	b. 部品重量	プレーン	0.28 × 製品幅(m) + 0.04 × 製品面積(m ²)
		シャープ	0.28 × 製品幅(m) + 0.23 × 製品面積(m ²)
		バルーン	0.09 × 製品幅(m) + 0.04 × 製品面積(m ²) + 0.16(kg)

*1()内は製品幅3,010mm以上で中間ブラケット1個使用時の数値です。計算式は目安となります。

*2バルーンスタイルの場合: 1m²当たりの生地重量(kg) × 2 × 製品面積(m²)

タタミ代計算式

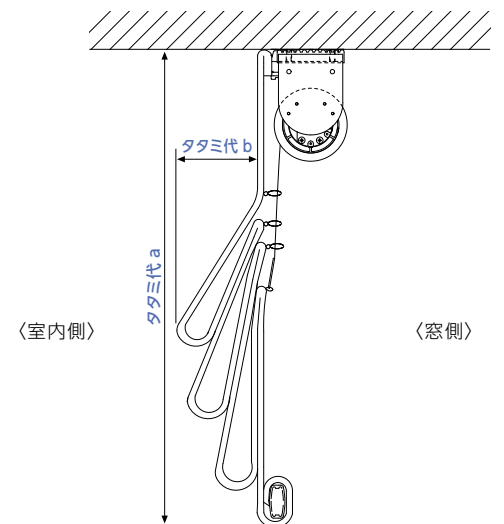
単位: mm

スタイル	製品高さ	リングピッチ	タタミ代 a	タタミ代 b
プレーン	500~3,000	200	260+H/80	80
シャープ		150	310+H/30	100
バルーン	フリルなし	150	670+H/60	200

*H=製品高さ(mm) ※タタミ代は生地により多少異なります。

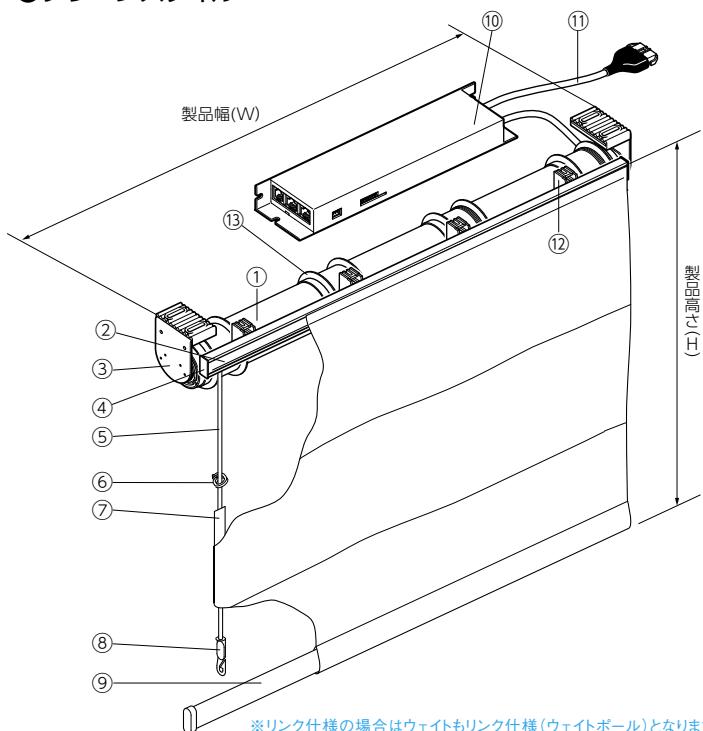
価格

価格は別途積算となります。弊社支店・営業所へお問い合わせください。



構造および各部の名称

●プレーンスタイル

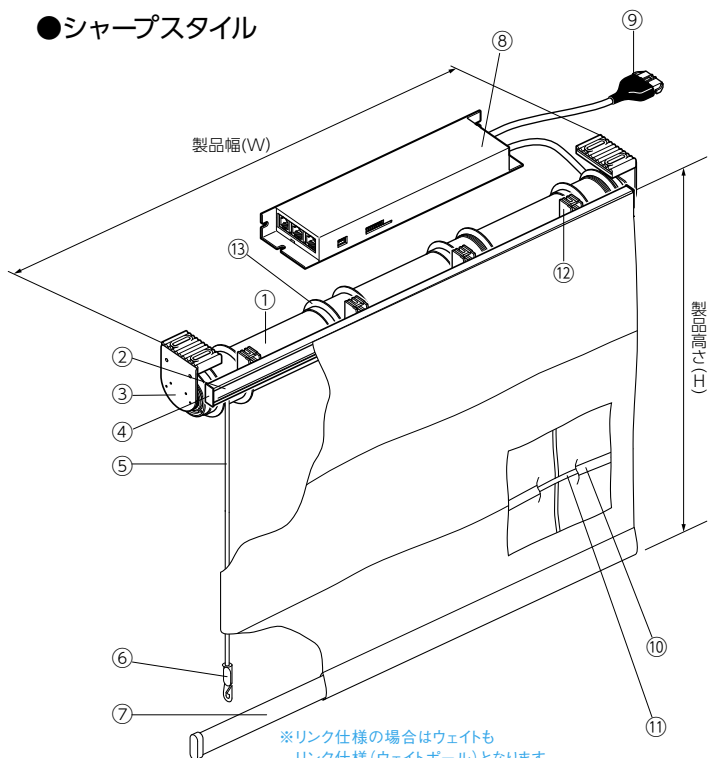


※リンク仕様の場合はウエイトもリンク仕様(ウエイトボール)となります。

●製品仕様

No.	部品名	材質/仕様	カラー
①	ローラーパイプ	アルミニウム	ホワイト
②	面ファスナー	化学繊維	ホワイト
③	本体用ブラケット	スチール	ホワイト
④	バランスレール	アルミニウム	ホワイト
⑤	昇降コード	化学繊維	ホワイト
⑥	テープ用リングN	樹脂成形品	クリア
⑦	ループ付テープ	化学繊維	クリア
⑧	コードアジャスタ	樹脂成形品	クリア
⑨	ウエイトバー	スチール	ホワイト
⑩	ウエイトポール*	アルミニウム(リンク仕様)	シルバー
⑪	コントローラー	樹脂成形品、その他	ホワイト
⑫	電源コード	VCTF0.75sq×3C(0.5m)	ホワイト
⑬	バランス用ブラケット	樹脂成形品	ホワイト
⑭	巻取プーリー	樹脂成形品	ホワイト

●シャープスタイル

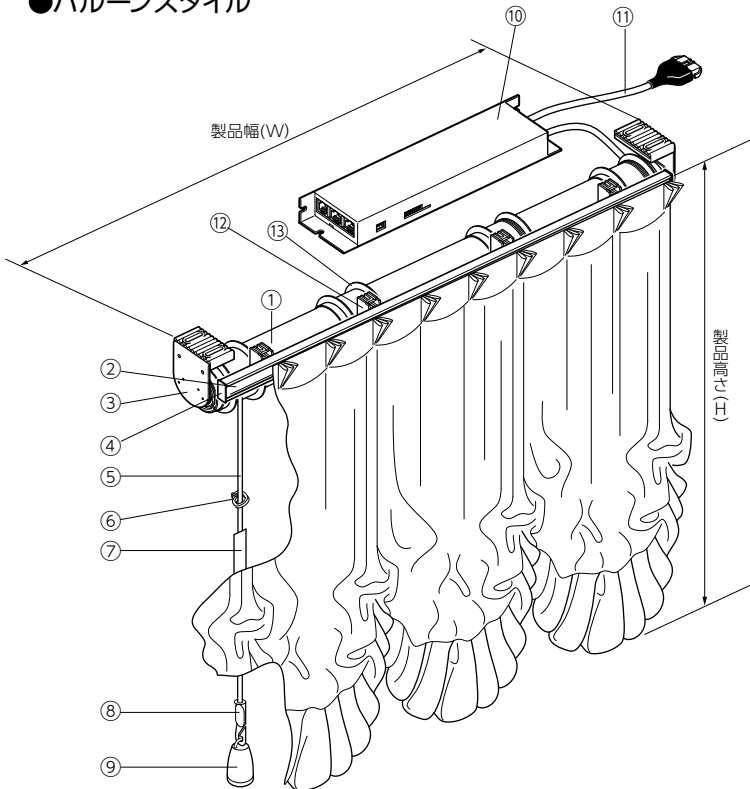


※リンク仕様の場合はウエイトもリンク仕様(ウエイトボール)となります。

●製品仕様

No.	部品名	材質/仕様	カラー
①	ローラーパイプ	アルミニウム	ホワイト
②	面ファスナー	化学繊維	ホワイト
③	本体用ブラケット	スチール	ホワイト
④	バランスレール	アルミニウム	ホワイト
⑤	昇降コード	化学繊維	ホワイト
⑥	コードアジャスタ	樹脂成形品	クリア
⑦	ウエイトバー	スチール	ホワイト
⑧	ウエイトポール*	アルミニウム(リンク仕様)	シルバー
⑨	コントローラー	樹脂成形品、その他	ホワイト
⑩	電源コード	VCTF0.75sq×3C(0.5m)	ホワイト
⑪	シェイパーテープ	化学繊維	ホワイト ベージュ グレー ブラウン
⑫	シェイパー10	樹脂成形品	ホワイト
⑬	バランス用ブラケット	樹脂成形品	ホワイト
⑭	巻取プーリー	樹脂成形品	ホワイト

●バルーンスタイル



●裾フリル丈 (ギャザー・プリーツ) 単位:mm

製品高さ	フリル丈
1,000~2,200	120
2,210~3,000	160

※ボックスに裾フリルはありません。

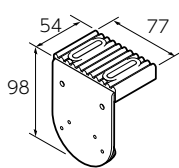
●製品仕様

No.	部品名	材質/仕様	カラー
①	ローラーパイプ	アルミニウム	ホワイト
②	面ファスナー	化学繊維	ホワイト
③	本体用ブラケット	スチール	ホワイト
④	バランスレール	アルミニウム	ホワイト
⑤	昇降コード	化学繊維	ホワイト
⑥	テープ用リングN	樹脂成形品	クリア
⑦	ループ付テープ	化学繊維	クリア
⑧	コードアジャスタ	樹脂成形品	クリア
⑨	ウエイト	鉛	ホワイト
⑩	コントローラー	樹脂成形品、その他	ホワイト
⑪	電源コード	VCTF0.75sq×3C (0.5m)	ホワイト
⑫	バランス用ブラケット	樹脂成形品	ホワイト
⑬	巻取プーリー	樹脂成形品	ホワイト

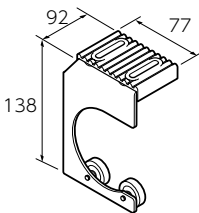
リベルタ65-E 静音

部品寸法図

●本体用
ブラケット

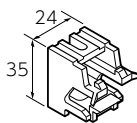


●中間サポート
ブラケット

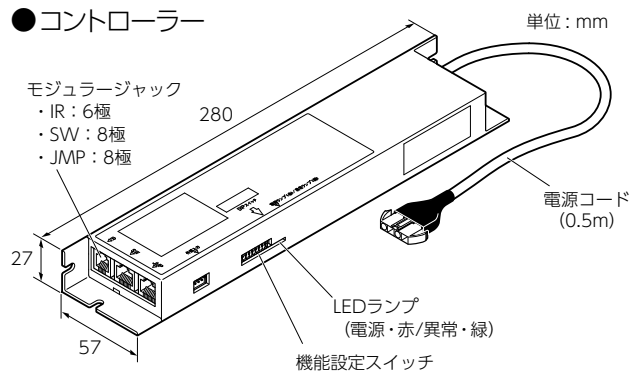


※中間サポートは製品幅
3,010mm以上の場合
に付属部品として同梱
されます。

●バランス用
ブラケット
(フリール)

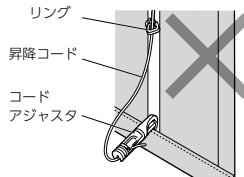


●コントローラー

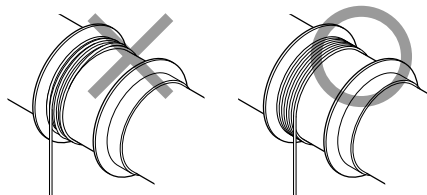


⚠ 動作の注意

❶ 昇降コードのテンションの張り具合を確認
ください。
全ての昇降コードをコードアジャスタに結
んだ後、昇降コードのテンションが均一に
張っているかを確認ください。



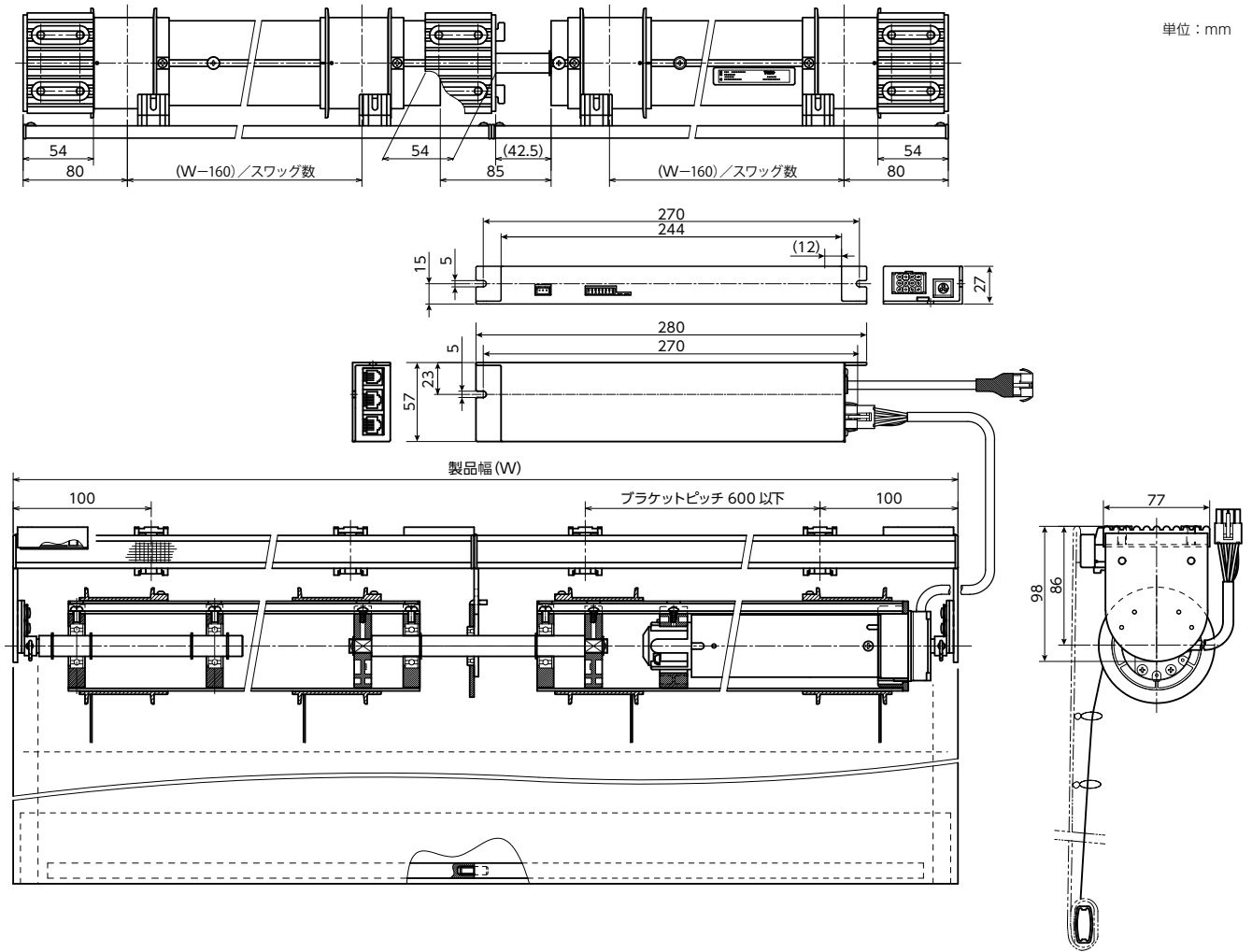
❷ 動作確認時、全開動作後に巻取
プーリーに巻かれる昇降コード
の状態を確認ください。
昇降コード同士が乗り上げ、多重
巻き状態になっている場合、上記
の確認とともに、巻取プーリーの
位置を修正してください。



❸ 巻取プーリーに昇降コードが
綺麗に巻かれない状態は、幕体
の片上がりの原因となります。
また、上昇動作の際に、ロー
ラーパイプに昇降コードが接
触し、パチッと異音を発するこ
とがあります。

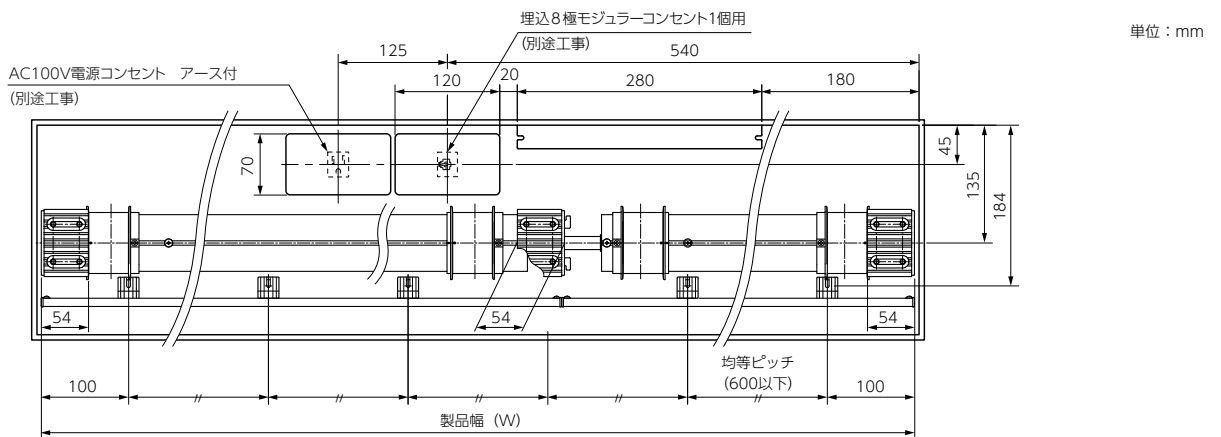
❹ 昇降コードは経時変化である
程度伸びます。定期的なメン
テナンスをご計画ください。

製品寸法図 ※リンク仕様(ジョイント式)/プレーンスタイルの場合



リベルタ65-E 静音

基本納まり図 ※リンク仕様(ジョイント式)/プレーンスタイルの場合

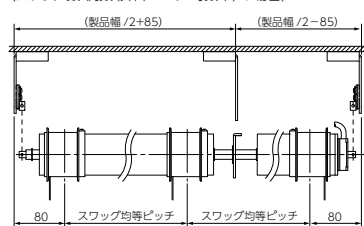


⚠ リンクジョイント仕様の注意

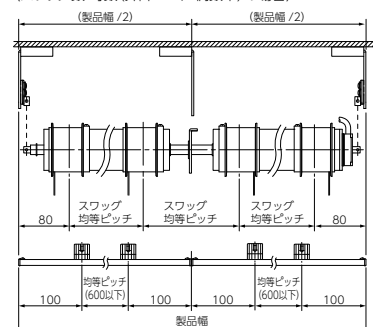
① リンクジョイントブラケットの取付け位置は、スワッグ数により異なります。スワッグ数 偶数(昇降コード 奇数本)、もしくはスワッグ数 奇数(昇降コード 偶数本)のどちらかをお確かめください。

※右モーターの場合です。
左モーターの場合は位置関係が逆となります。

〈スワッグ数 偶数(昇降コード 奇数本)の場合〉 単位：mm




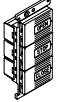
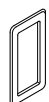



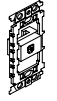
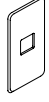
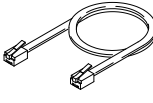
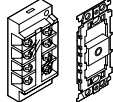
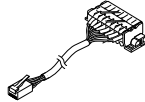
〈スワッグ数 奇数(昇降コード 偶数本)の場合〉 単位：mm



操作系統価格表

操作系統の詳細はP43~44をご覧ください。

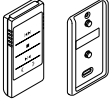

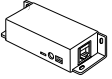
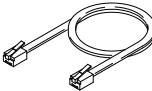
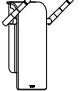

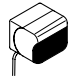
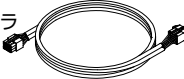
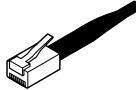
単位:円(税別)

品名	JANコード	価格	接点スイッチ + リモコン操作						通信スイッチ		
			単独操作	同時操作	FMリモコン	赤外線リモコン	FMリモコン + 3つボタン	赤外線リモコン + 3つボタン	単独操作	同時操作	同時選択操作
リベルタ65-E静音 本体 + コントローラー(付属)	—	—	1	N	1(N)	1(N)	1(N)	1(N)	1	N	N
電源コードEプラグ付(1.1m) 	809380	4,600	1	N	1(N)	1(N)	1(N)	1(N)	1	N	N
埋込ワイドスイッチ3ボタンA本体 	612126	4,480	1	1			1(N)	1(N)			
ワイドスイッチプレート3ボタン1連 	612140	550	1	1			1(N)	1(N)	1	1	1
NシングルスイッチRB用 	—	21,000							※ 1	※ 1	
ゾーンスイッチRB用 	—	27,000							※ 1	※ 1	
マルチゾーンスイッチRB用 	—	41,000									1
埋込8極モジュラーコンセント1コ用 	405506	5,200	1	N			1(N)	1(N)	1	N	N
MOスイッチプレート1穴1連 (W70 × H120) 	405421	550	1	N			1(N)	1(N)	1	N	N
LANコード 1m 	788357	2,300	1	N			1(N)	1(N)	1	N	N
埋込接続チップ本体(端子台付) 	405490	1,910	△	△			△	△	△	△	△
端子台付LANコード 	788340	6,100	△	△			△	△	△	△	△

N:製品台数 △:必要に応じてお求めください

リベルタ65-E 静音

単位:円(税別)

品名	JANコード	価格	接点スイッチ + リモコン操作						通信スイッチ			
			単独操作	同時操作	FMリモコン	赤外線リモコン	FMリモコン + 3つボタン	赤外線リモコン + 3つボタン	単独操作	同時操作	同時選択操作	
FMリモコン2.4G(7CH) 	826820	29,100			※ 1		※ 1					
FMマルチリモコン2.4G 	792361	97,700			※ 1		※ 1					
FMリモコン受信機2.4G-IR 	683409	19,100			1(N)		1(N)					
モジュラーコード1m(6極) 	359175	1,910			1(N)		1(N)					
FMリモコン中継機2.4G 	792378	128,900			△		△					
赤外線リモコン(9CH) 	826837	17,000					1		1			
赤外線リモコン受光部01(0.7m) 	356020	5,500					1(N)		1(N)			
フォルテAT-E コントローラ 中継ハーネス(10m) 	796451	25,300	△	△	△	△	△	△	△	△	△	△
終端抵抗付モジュラープラグ 	781433	2,900									△	△

N:製品台数

△:必要に応じてお求めください

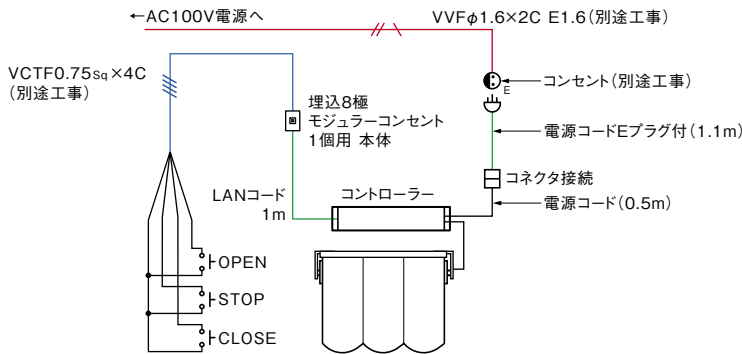
※用途に応じていずれか1台をお選びください

リベルタ65-E 静音

基本配線図

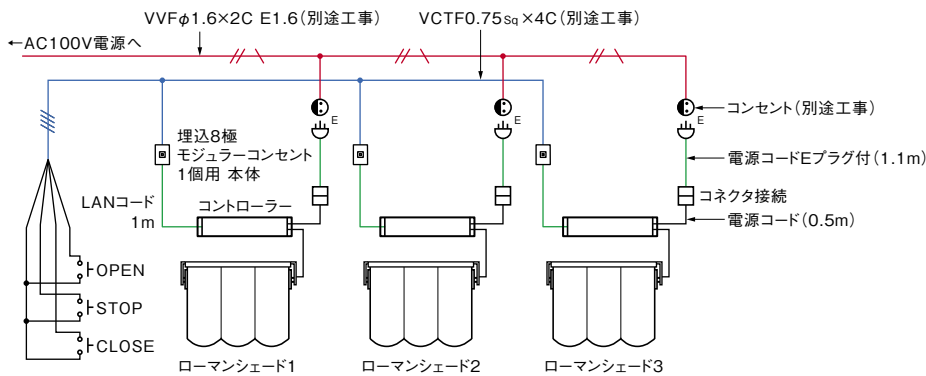
3つボタンスイッチ (接点スイッチ)

●個別操作



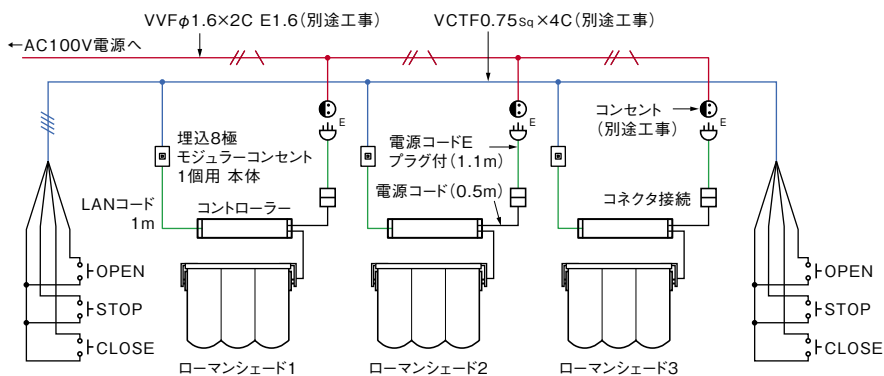
- ・ワイドスイッチプレート1連
- ・埋込みワイドスイッチ3ボタンA本体

●同時操作



- ・ワイドスイッチプレート1連
- ・埋込みワイドスイッチ3ボタンA本体

●2箇所同時操作



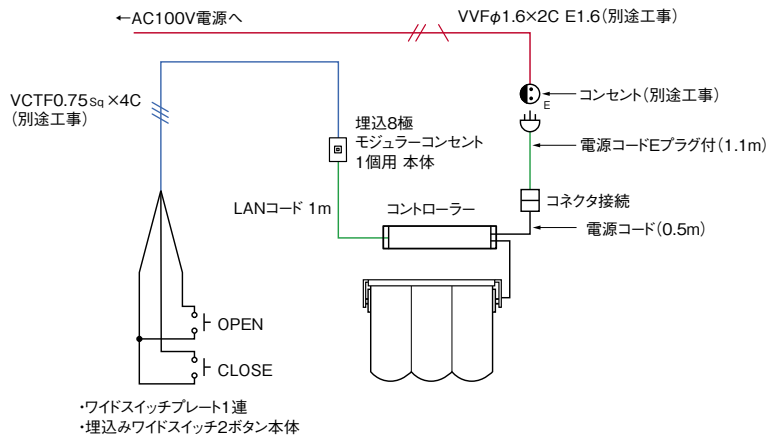
- ・ワイドスイッチプレート1連
- ・埋込みワイドスイッチ3ボタンA本体

- ・ワイドスイッチプレート1連
- ・埋込みワイドスイッチ3ボタンA本体

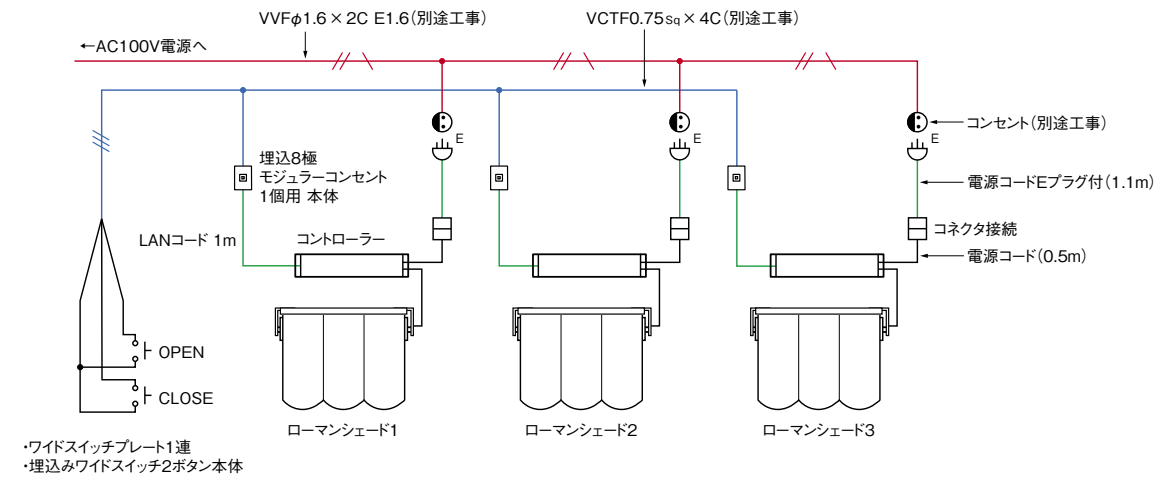
— 電源線 — 信号線 — 弊社規格コード(別途御注文下さい。) — 本体付属コード

2つボタンスイッチ (接点スイッチ)

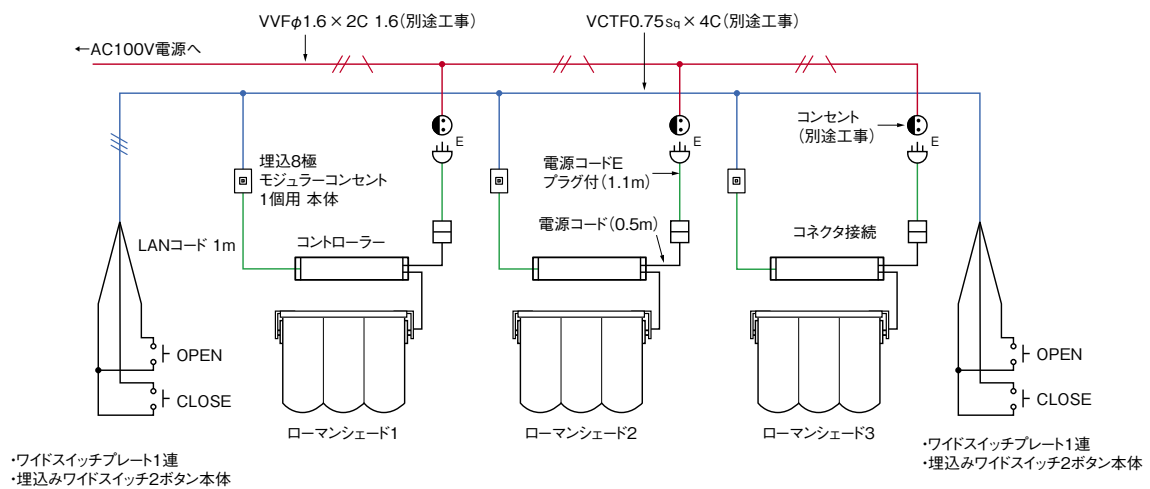
●個別操作



●同時操作



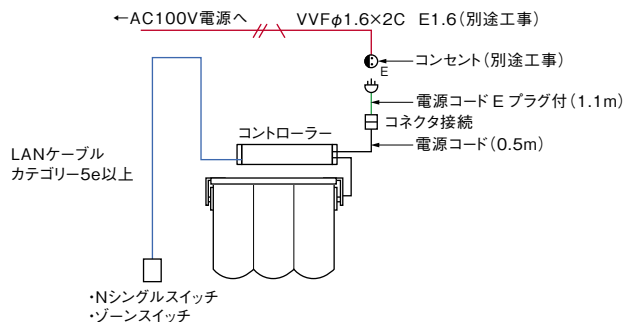
●2箇所同時操作



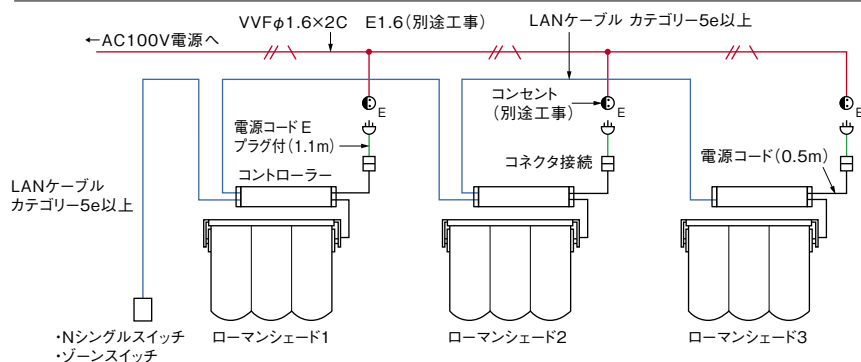
— 電源線 — 信号線 — 弊社規格コード (別途御注文下さい。) — 本体付属コード

Nシングルスイッチ、ゾーンスイッチ、マルチゾーンスイッチRB用(通信スイッチ)

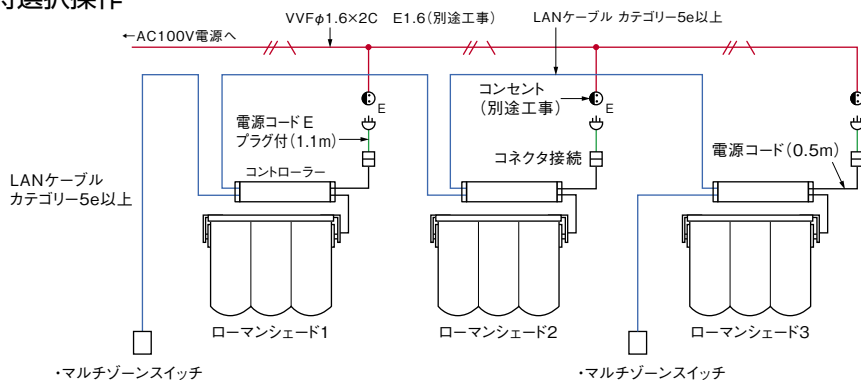
●個別操作



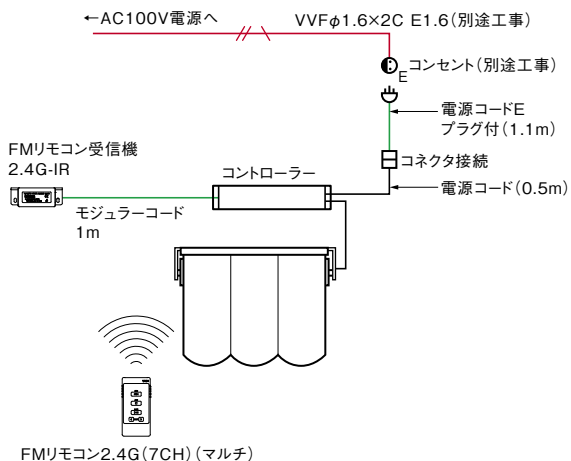
●同時操作



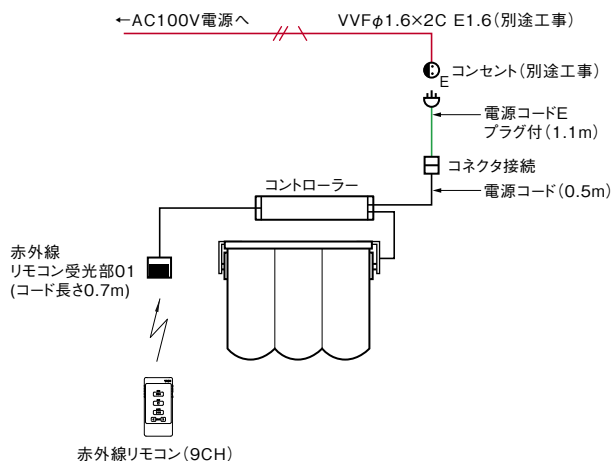
●2箇所同時選択操作



FM リモコン操作



赤外線リモコン操作

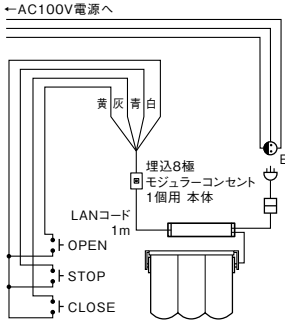


— 電源線 — 信号線 — 弊社規格コード(別途御注文下さい。) — 本体付属コード

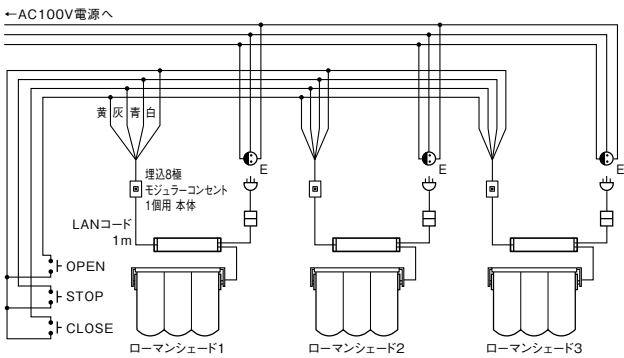
基本結線図

3つボタンスイッチ (接点スイッチ)

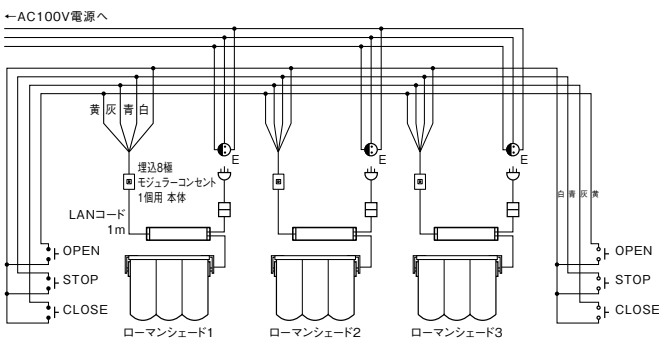
●個別操作



●同時操作

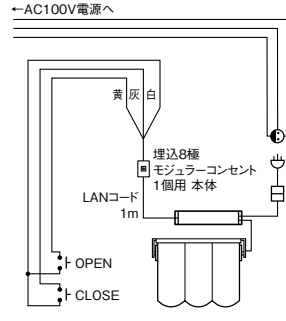


●2箇所同時操作

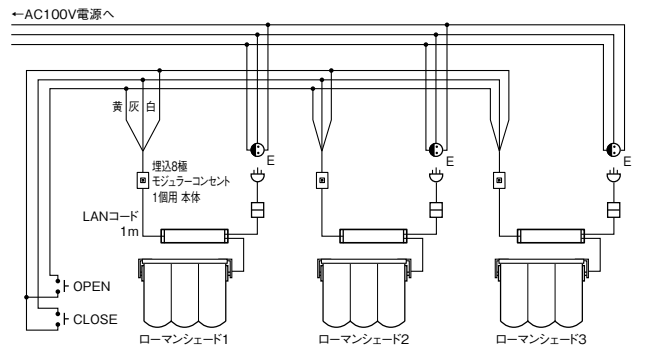


2つボタンスイッチ (接点スイッチ)

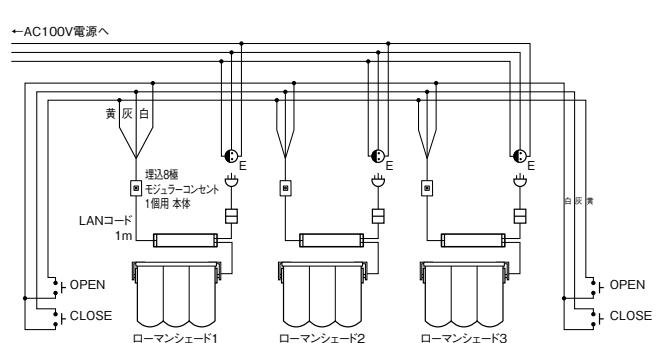
●個別操作



●同時操作

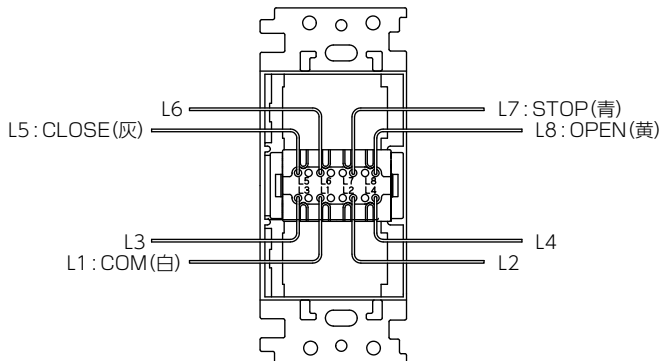


●2箇所同時操作



埋込8極モジュラーコンセント 結線詳細

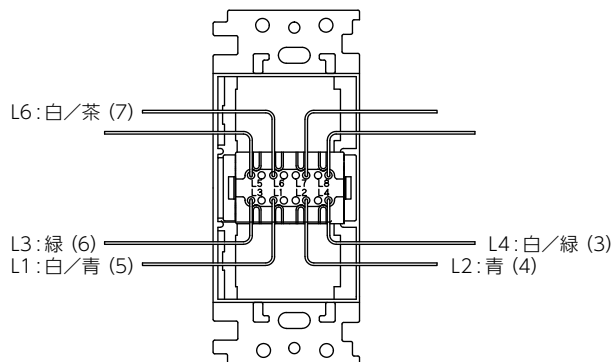
●接点スイッチの場合



L1	白	COMMON
L2	黒	—
L3	赤	—
L4	緑	—
L5	灰	CLOSE
L6	茶	—
L7	青	STOP
L8	黄	OPEN

※不使用線は絶縁処理してください。

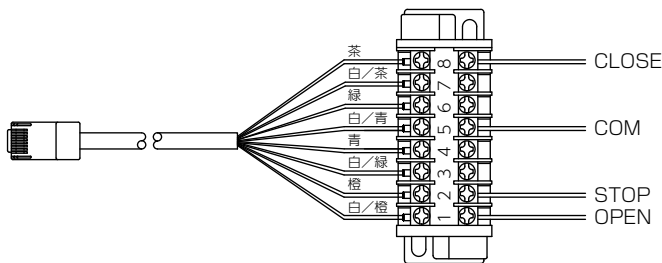
●通信スイッチの場合



L1	白/青 (5)	GND
L2	青 (4)	+12V
L3	緑 (6)	485(A)
L4	白/緑 (3)	FG
L5	—	—
L6	白/茶 (7)	485(B)
L7	—	—
L8	—	—

※不使用線は絶縁処理してください。

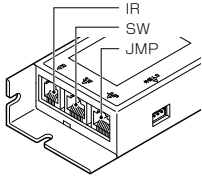
端子台付LANコード 結線詳細



1	白/橙	OPEN
2	橙	STOP
3	白/緑	FG
4	青	+12V
5	白/青	COMMON
6	緑	485(A)
7	白/茶	485(B)
8	茶	CLOSE

通信スイッチ結線方法

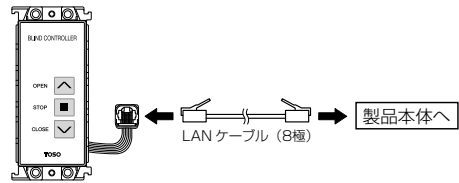
〈製品本体の結線部〉



コントロールユニットに設置されている8極または6極モジュラージャックの用途説明

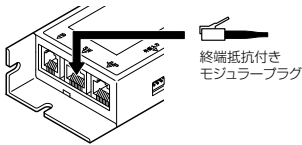
- IR: FM リモコン受信機 2.4G-IR または、赤外線リモコン受光部 01 の入力用端子
- SW: スイッチの入力用端子
- JMP: スイッチの出力用端子 (同時操作時に使用)

〈通信スイッチ本体の結線部〉



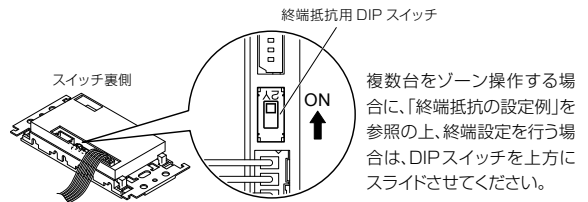
Nシングル、ゾーン、マルチゾーンスイッチRB用

〈製品本体への終端抵抗の設置〉

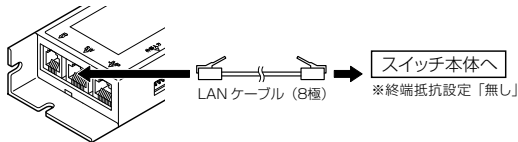


●本製品は RS485 通信 (ツイストペア線) を使用しています。
よって、複数台をゾーン操作する場合には、スイッチ通信ラインの端部に「抵抗」を設置する必要があります。「抵抗」を入れることで正しい通信が可能となります。

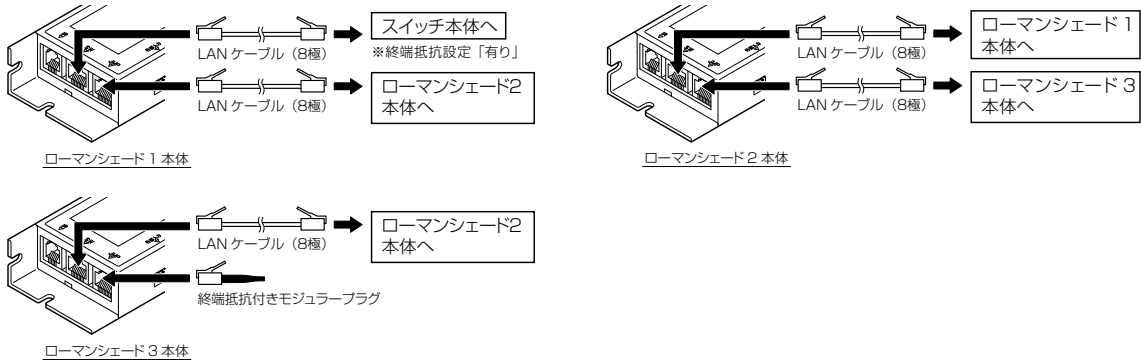
〈スイッチへの終端抵抗の設置〉



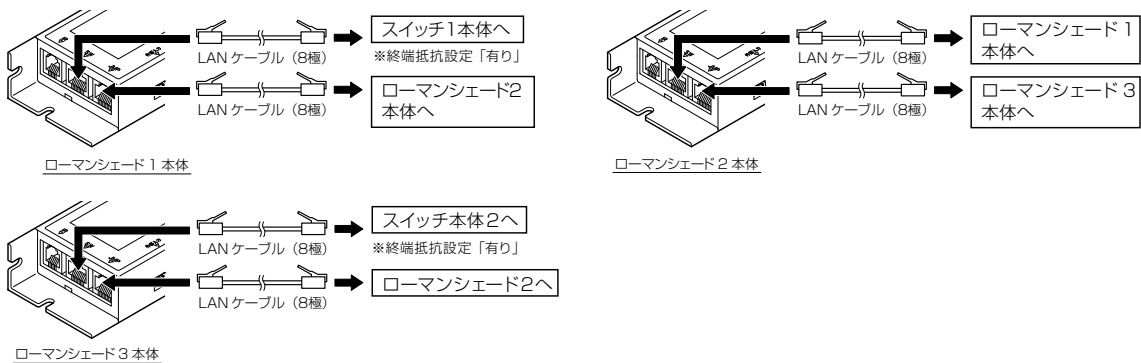
●個別操作



●同時操作



●2 箇所同時操作



スーパーリベルタ

製品の特長

●最大製品幅 8m に対応

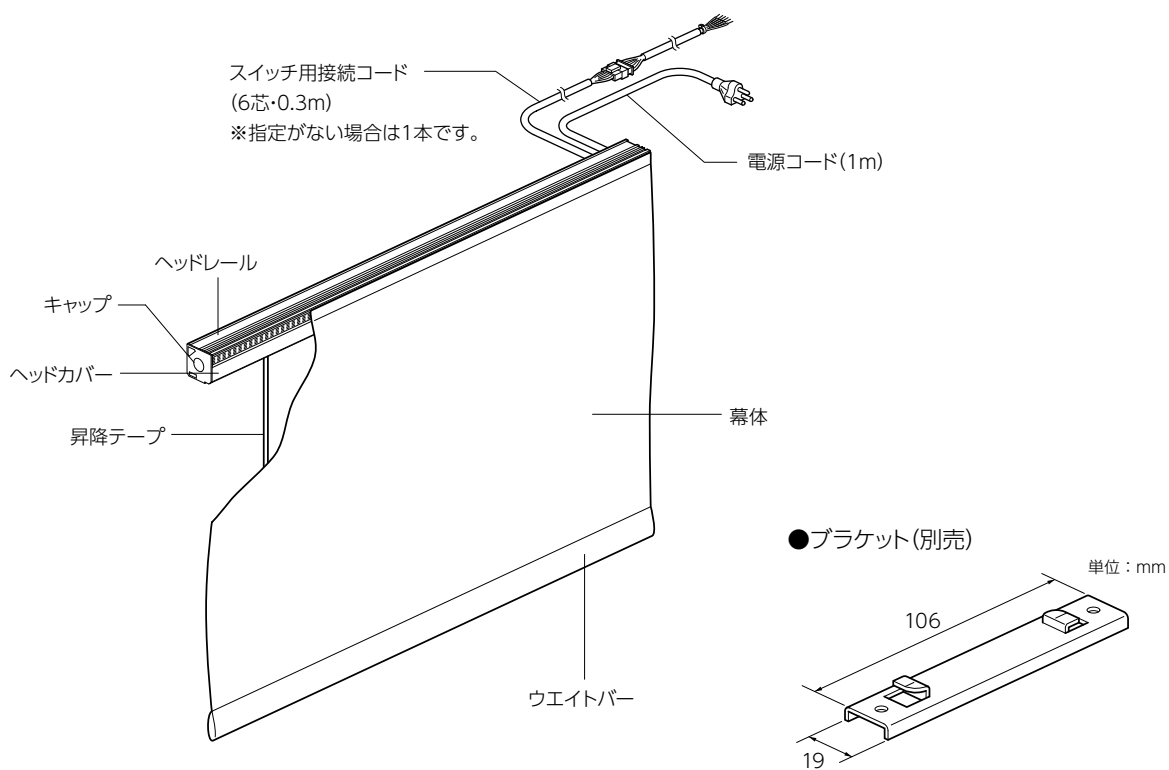
ジョイント仕様の採用により、製品幅 8m まで 1 台で製作可能です。

●最大幕体重量 15kg に対応

ハイトルクなモーターの採用により、最大幕体重量 15kg まで対応可能です。(※縫製部材の重量も含む)



製品全体図と部品名称



モーター & コントローラー仕様

定格電圧	AC100V
定格周波数	50/60Hz
電源電流	作動時 0.66A
	停止時 0.05A
消費電力	作動時 66W
	停止時 5W
操作電圧	DC12V
操作電流	7mA
使用周囲温度	0～50℃(結露なきこと)
定格回転数	40r.p.m
昇降時間	10～15秒/m
定格動作時間	5分

製作可能寸法

単位：mm

スタイル	製品幅	製品高さ
プレーン	1,000～8,000	1,000～8,000
シャープ	1,000～8,000	1,000～6,000
バルーン	1,000～4,000	1,000～6,000
オーストリアン	1,000～4,000	1,000～5,000

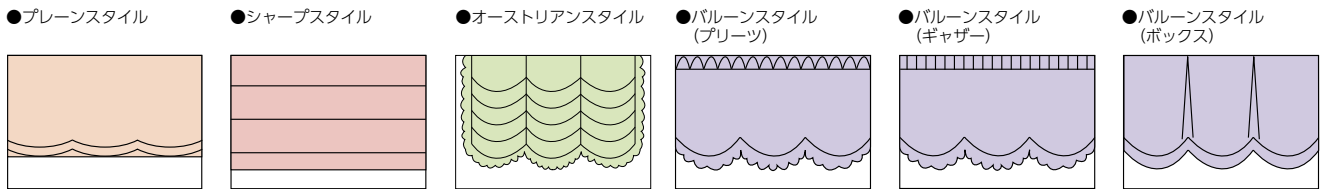
※幅4,010mm以上は、ジョイント仕様となります。
 ※幅・高さの組み合わせにより製作できない場合があります。
 ※最大面積は40㎡となります。

最大幕体重量

15kg

製作可能寸法以内の場合でも、最大幕体重量を超えるものは製作できません。

対応スタイル



※プレーン、シャープ、バルーンスタイルは、降ろした時はフラットになります。

重量計算式

単位：kg

製品重量 = ①メカ重量 + ②幕体重量

①メカ重量	1.12 + 0.99 × W / 1,000 + (N + 1) × 0.02		
②幕体重量	プレーン	a. 生地重量	生地重量 (kg/m ²) × W / 1,000 × H / 1,000
		b. 部品重量	(0.28 × W / 1,000) + (0.04 × W / 1,000 × H / 1,000)
	シャープ	a. 生地重量	生地重量 (kg/m ²) × W / 1,000 × H / 1,000
		b. 部品重量	(0.28 × W / 1,000) + (0.23 × W / 1,000 × H / 1,000)
	バルーン	a. 生地重量	生地重量 (kg/m ²) × (W / 1,000 × H / 1,000) × 2
		b. 部品重量	(0.09 × W / 1,000) + (0.04 × W / 1,000 × H / 1,000) + 0.16
	オーストリアン	a. 生地重量	生地重量 (kg/m ²) × (W / 1,000 × H / 1,000) × 3.75
		b. 部品重量	(0.12 × W / 1,000) + (0.04 × W / 1,000 × H / 1,000) + 0.16

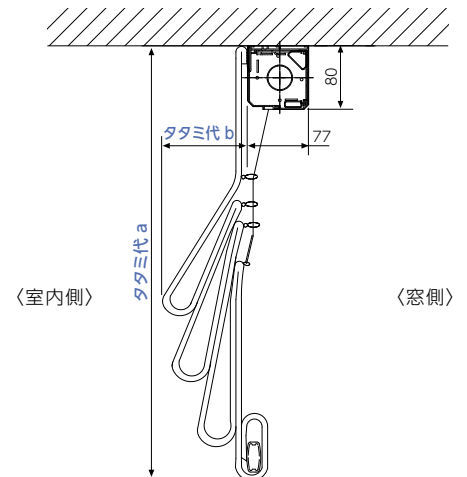
※W=製品幅(mm)、H=製品高さ(mm)、N=スワッグ数(コ) ※N=スワッグ数は、P.45をご覧ください。

タタミ代計算式

単位：mm

スタイル	製品高さ	リングピッチ	タタミ代 a	タタミ代 b
プレーン	1,000～4,000	200	220 + H / 80	80
	4,010～8,000	300	270 + H / 120	
シャープ	1,000～3,000	150	270 + H / 30	100
	3,010～6,000	300	420 + H / 60	
バルーン	—	—	590 + H / 60	200
オーストリアン	—	—	390 + H / 60	250

※H=製品高さ(mm) ※タタミ代は生地により多少異なります。



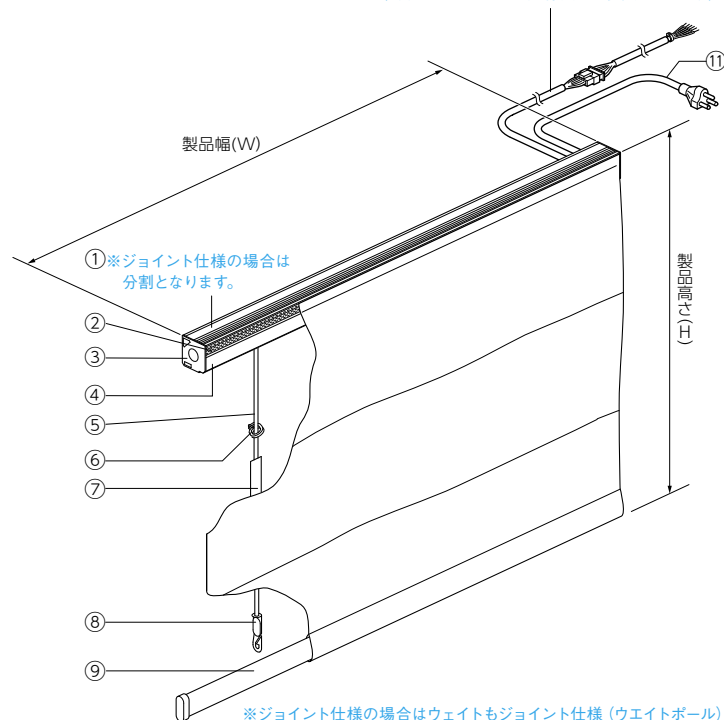
価格

価格は別途積算となります。弊社支店・営業所へお問い合わせください。

構造および各部の名称

●プレーンスタイル

⑩※ご指定いただければ2本となります。
(詳細はP.39~40の配線図をご参照ください。)



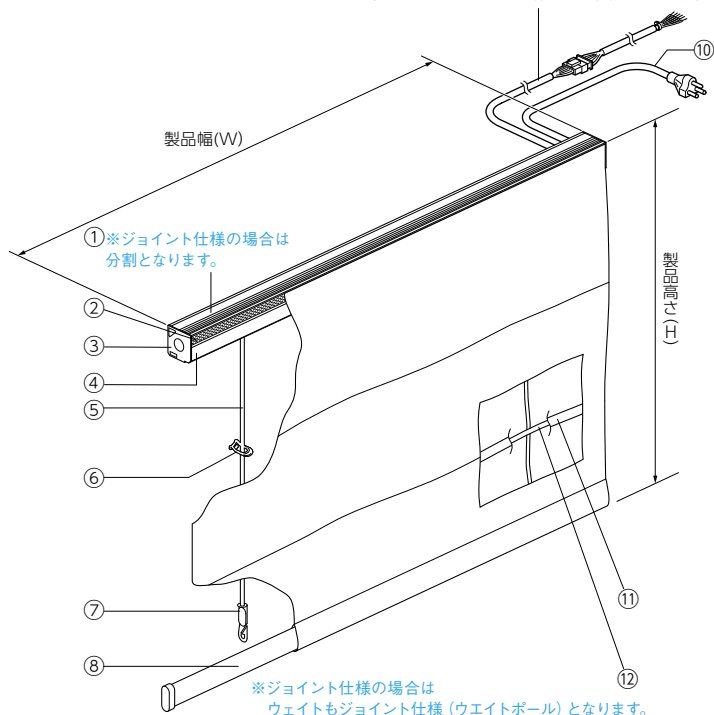
※ジョイント仕様の場合はウエイトもジョイント仕様(ウエイトボール)となります。

●製品仕様

No.	部品名	材質/仕様	カラー
①	ヘッドレール	アルミニウム	ホワイト
②	面ファスナー	化学繊維	ホワイト
③	サイドカバー	樹脂成形品	ホワイト
④	ヘッドカバー	樹脂成形品	ホワイト
⑤	昇降テープ	化学繊維	ホワイト
⑥	テープ用リング	樹脂成形品	クリア
⑦	ループ付テープ	化学繊維	クリア
⑧	テープアジャスタ	樹脂成形品	クリア
⑨	ウエイトバー	スチール(製品幅4,000mmまで)	ホワイト
⑩	ウエイトポール*	アルミニウム	シルバー
⑩	スイッチ用接続コード	AWG24×6C(0.3m)コネクタ付	ホワイト
⑪	電源コード	VCTF0.75sq×3C(1m)	ホワイト

●シャープスタイル

⑨※ご指定いただければ2本となります。
(詳細はP.39~40の配線図をご参照ください。)

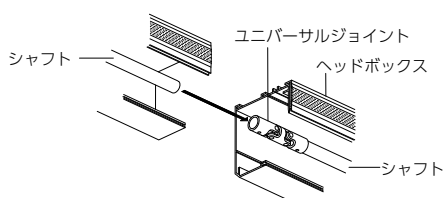


※ジョイント仕様の場合はウエイトもジョイント仕様(ウエイトボール)となります。

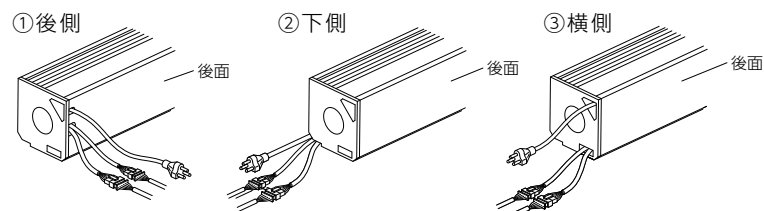
●製品仕様

No.	部品名	材質/仕様	カラー
①	ヘッドレール	アルミニウム	ホワイト
②	面ファスナー	化学繊維	ホワイト
③	サイドカバー	樹脂成形品	ホワイト
④	ヘッドカバー	樹脂成形品	ホワイト
⑤	昇降テープ	化学繊維	ホワイト
⑥	ピーコックリング	樹脂成形品	クリア
⑦	テープアジャスタ	樹脂成形品	クリア
⑧	ウエイトバー	スチール(製品幅4,000mmまで)	ホワイト
⑧	ウエイトポール*	アルミニウム	シルバー
⑨	スイッチ用接続コード	AWG24×6C(0.3m)コネクタ付	ホワイト
⑩	電源コード	VCTF0.75sq×3C(1m)	ホワイト
⑪	シェイパーテープ	化学繊維	ホワイト ベージュ グレー ブラウン
⑫	シェイパー10	樹脂成形品	ホワイト

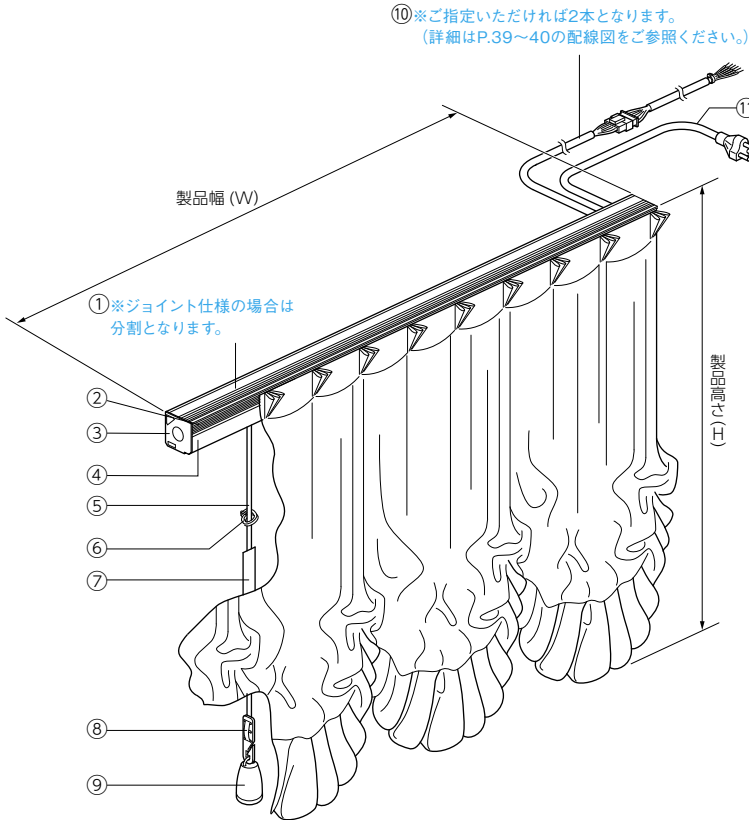
■ユニバーサルジョイント(ジョイント仕様の場合)



■スイッチ接続コード出し位置 ※下記3パターンからお選びください。



●バルーンスタイル



●裾フリル丈 (ギャザー・プリーツ)

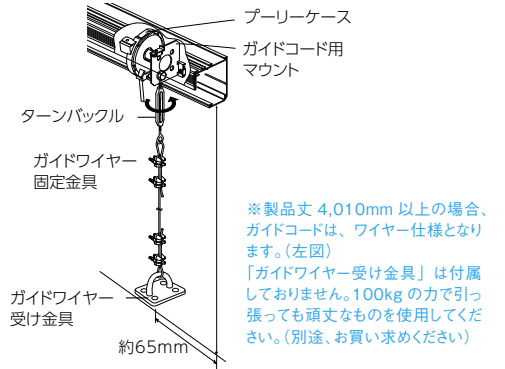
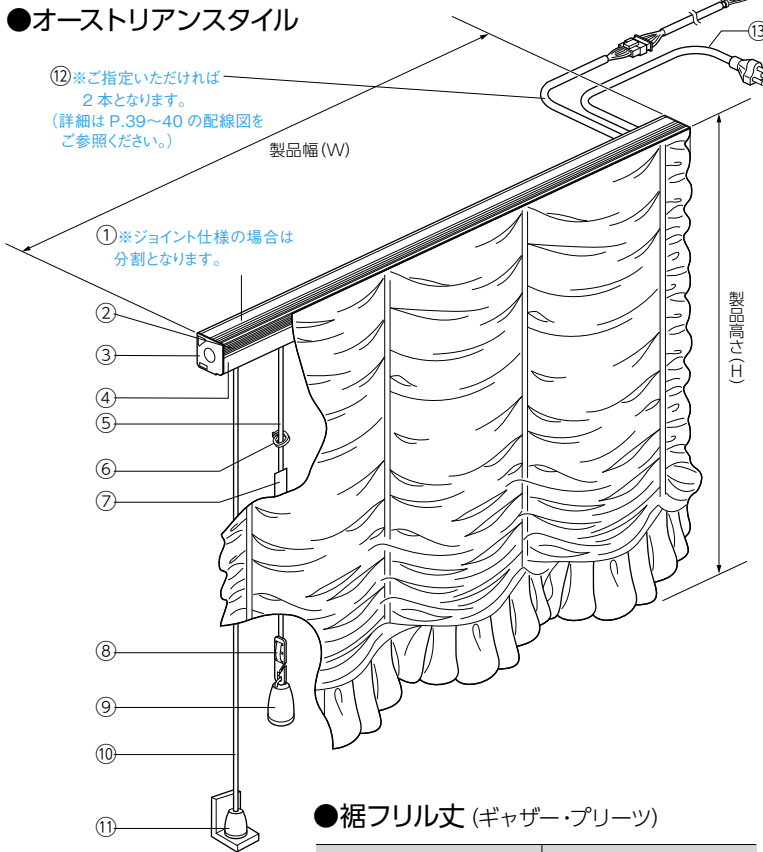
製品高さ	フリル丈
1,000～2,200mm	120mm
2,210～3,000mm	160mm
3,010～6,000mm	200mm

※ボックスに裾フリルはありません。

●製品仕様

No.	部品名	材質/仕様	カラー
①	ヘッドレール	アルミニウム	ホワイト
②	面ファスナー	化学繊維	ホワイト
③	サイドカバー	樹脂成形品	ホワイト
④	ヘッドカバー	樹脂成形品	ホワイト
⑤	昇降テープ	化学繊維	ホワイト
⑥	テープ用リング	樹脂成形品	クリア
⑦	ループ付テープ	化学繊維	クリア
⑧	テープアジャスタ	樹脂成形品	クリア
⑨	ウエイト	鉛	ホワイト
⑩	スイッチ用接続コード	AWG24×6C (0.3m) コネクタ付	ホワイト
⑪	電源コード	VCTF0.75sq×3C (1m)	ホワイト

●オーストリアンスタイル



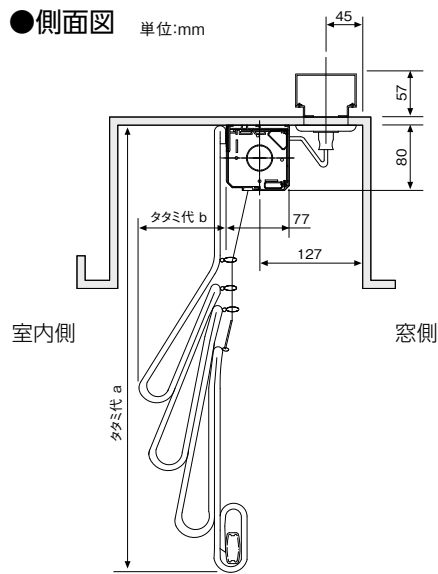
●製品仕様

No.	部品名	材質/仕様	カラー
①	ヘッドレール	アルミニウム	ホワイト
②	面ファスナー	化学繊維	ホワイト
③	サイドカバー	樹脂成形品	ホワイト
④	ヘッドカバー	樹脂成形品	ホワイト
⑤	昇降テープ	化学繊維	ホワイト
⑥	テープ用リング	樹脂成形品	クリア
⑦	ループ付テープ	化学繊維	クリア
⑧	テープアジャスタ	樹脂成形品	クリア
⑨	ウエイト	鉛	ホワイト
⑩	ガイドコード	化学繊維 (製品丈 4000mm まで)	ホワイト
	ガイドワイヤー	ステンレス (製品丈 4010mm 以上)	シルバー
⑪	取付金具	ステンレス	シルバー
⑫	スイッチ用接続コード	AWG24×6C (0.3m) コネクタ付	ホワイト
⑬	電源コード	VCTF0.75sq×3C (1m)	ホワイト

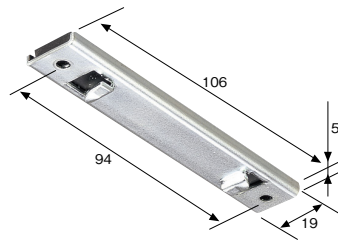
●裾フリル丈 (ギャザー・プリーツ)

製品高さ	フリル丈
1,000～2,200mm	120mm
2,210～3,000mm	160mm
3,010～5,000mm	200mm

部品寸法図



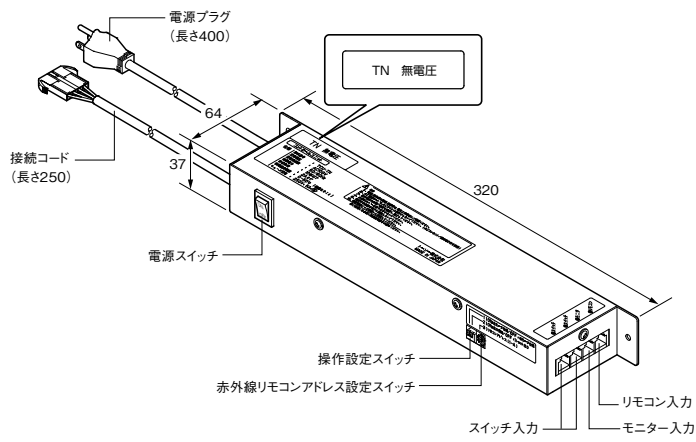
●ブラケット
天井付ブラケット (オプション) 単位:mm



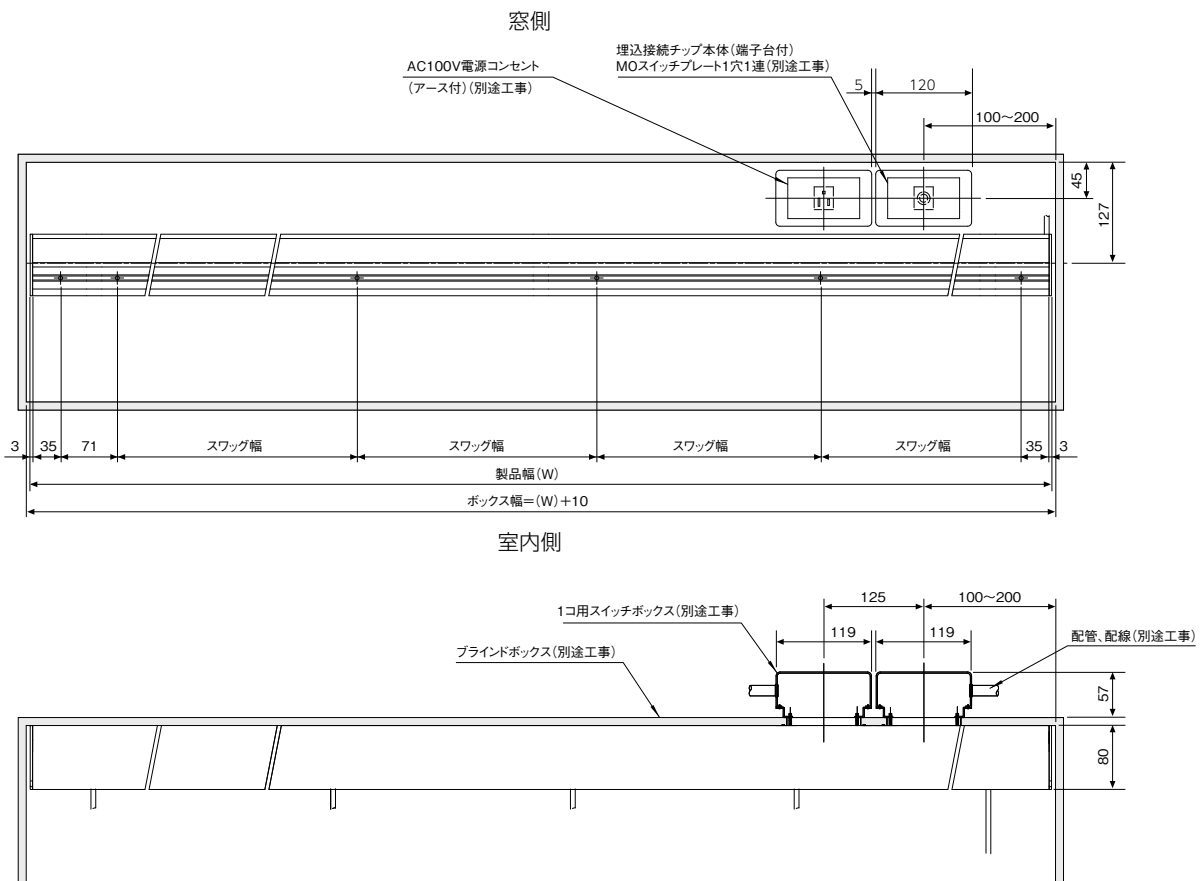
価格	810円/コ
----	--------

※スーパーリベルタは、天井直付が可能です。
ブラケットは必要に応じてご使用ください。
※取付ネジは付属されません。

●ユニット
・コントロールユニットTN無電圧 単位:mm

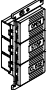
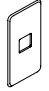
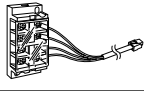

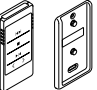
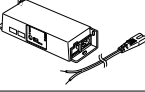
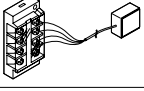
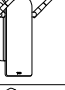
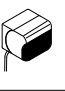
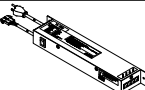
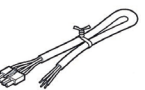


基本納まり図



操作系統価格表

単位:円(税別)

品名	JANコード	価格	接点スイッチ + リモコン操作						
			個別操作	同時操作	FMリモコン	赤外線リモコン	FMリモコン + 3つボタン	赤外線リモコン + 3つボタン	
スーパーリベルタ 本体	—		1	N	1(N)	1(N)	1(N)	1(N)	
標準スイッチ	埋込ワイドスイッチ3ボタンA本体 	612126	4,480	1	1			1(N)	1(N)
	ワイドスイッチプレート3ボタン1連 	612140	550	1	1			1(N)	1(N)
	埋込接続チップ本体(端子台付) 	405490	1,910	1	N		1(N)	1(N)	2(N×2)
	MOスイッチプレート1穴1連(W70 × H120) 	405421	550	1	N			1(N)	1(N)
	端子台付モジュラーコード(6極) 	383569	2,350	△	△			△	△
	埋込6極モジュラーコンセント1コ用 本体 	405520	2,990	△	△			△	△
FMリモコン	FMリモコン2.4G(7CH) 	826820	29,100			1※		1※	
	FMマルチリモコン2.4G 	792361	97,700			1※		1※	
	FMリモコン受信機2.4G 	683393	48,900			1(N)		1(N)	
	FMリモコンコネクタ無電圧タイプ 	626178	5,500			1(N)		1(N)	
	FMリモコン中継機2.4G 	792378	128,900			△		△	
赤外線リモコン	赤外線リモコン(9CH) 	826837	17,000				1		1
	赤外線リモコン受光部01(0.7m) 	356020	5,500				1(N)		1(N)
	コントロールユニット TN無電圧 	566504	58,300				1(N)		1(N)
	接続コード01(0.5m) 	355696	1,530				1(N)		1(N)

N:製品台数

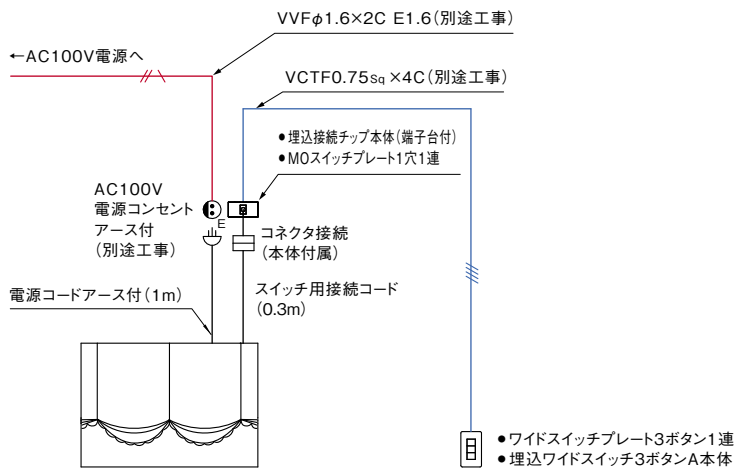
△:必要に応じてお求めください

※用途に応じていずれか1台をお選びください

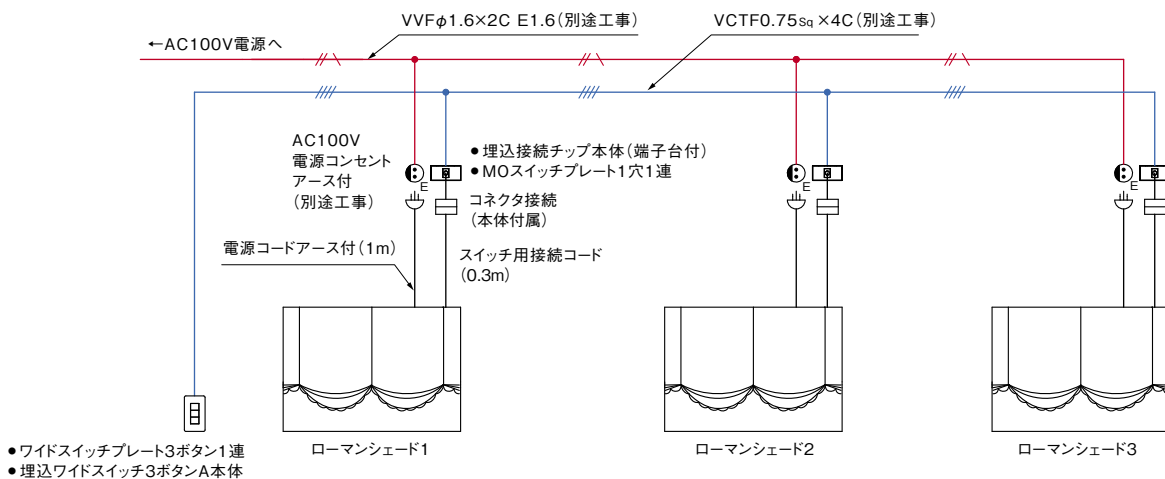
基本配線図

3つボタンスイッチ (接点スイッチ)

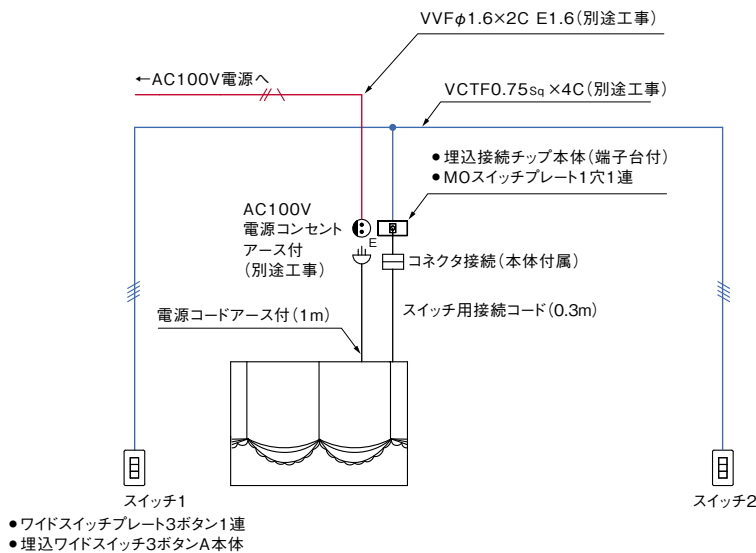
●個別操作



●同時操作

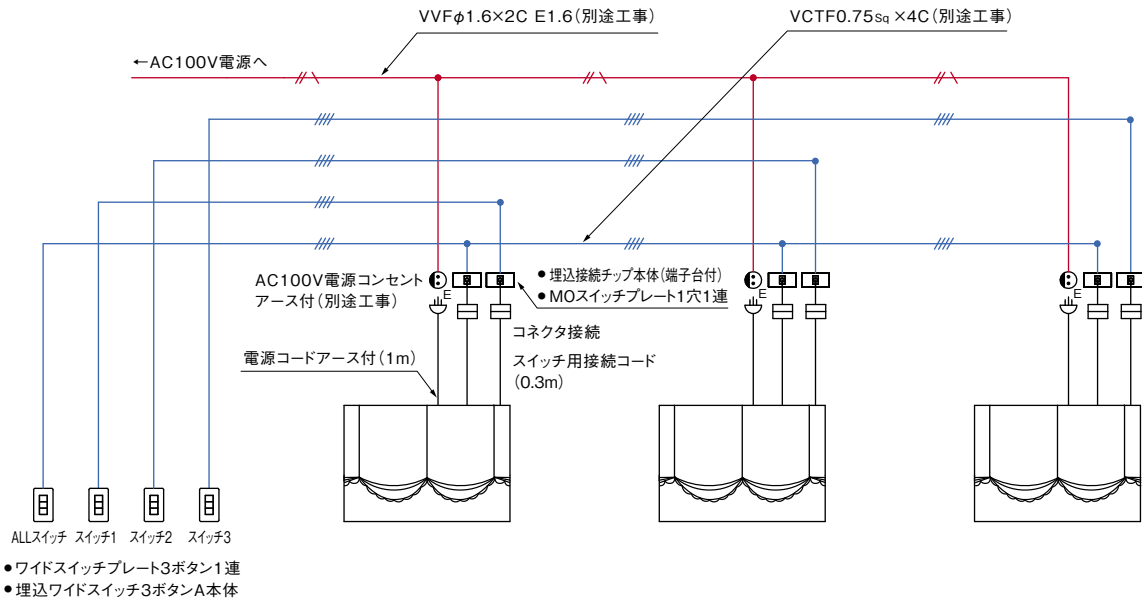


●2箇所操作



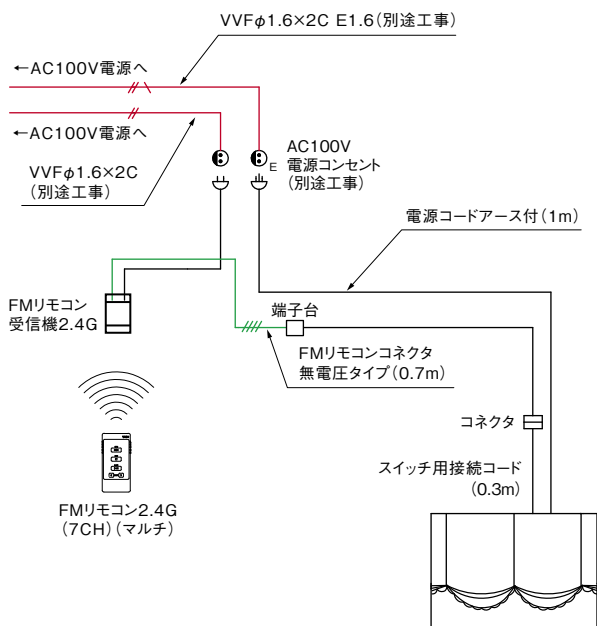
— 電源線 — 信号線 — 弊社規格コード(別途御注文下さい。) — 本体付属コード

●同時・選択操作

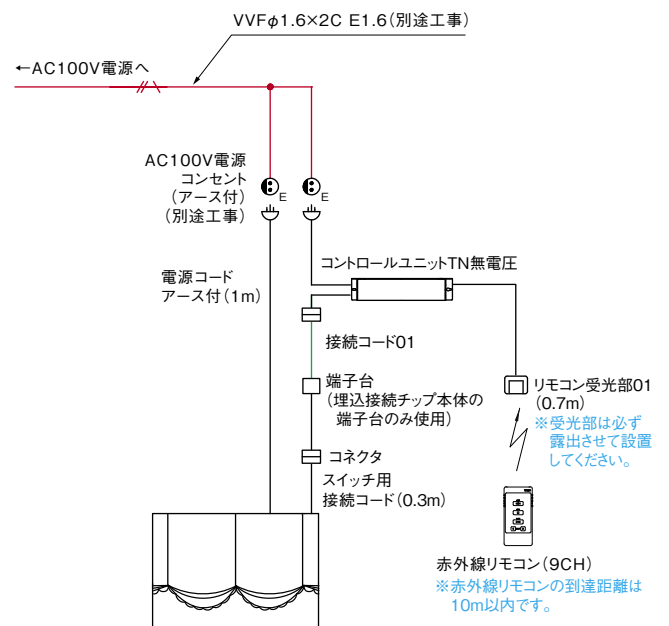


スーパーリベルタ

FM リモコン操作



赤外線リモコン操作

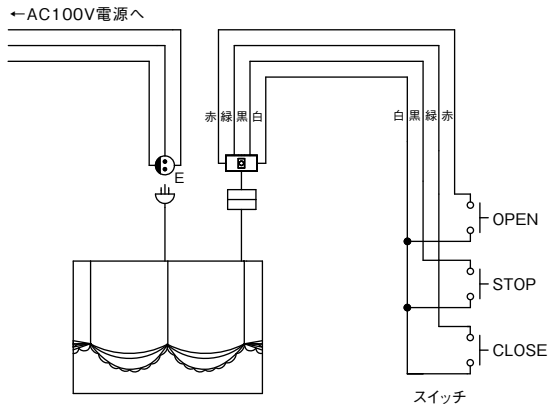


— 電源線 — 信号線 — 弊社規格コード(別途御注文下さい。) — 本体付属コード

基本結線図

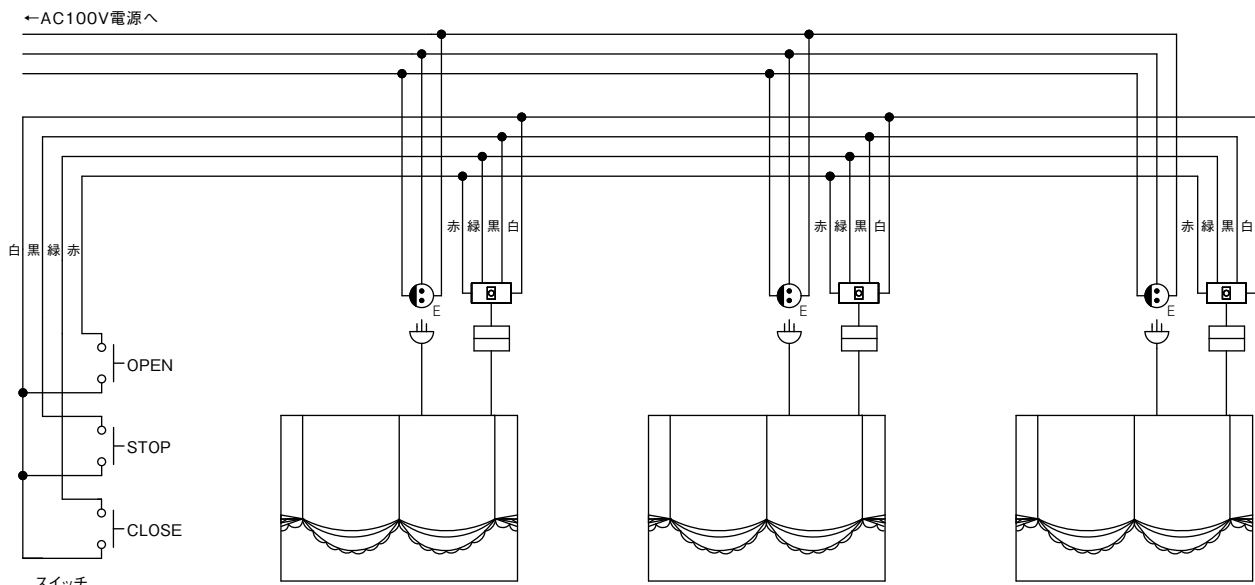
3つボタンスイッチ

●個別操作



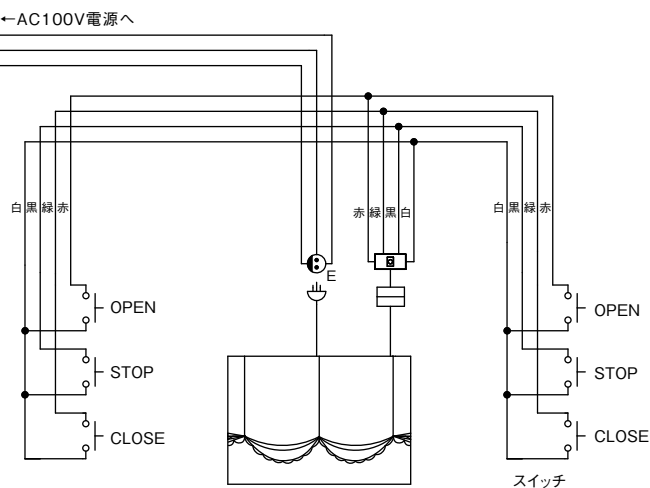
- ワイドスイッチプレート3ボタン1連
- 埋込ワイドスイッチ3ボタンA本体

●同時操作



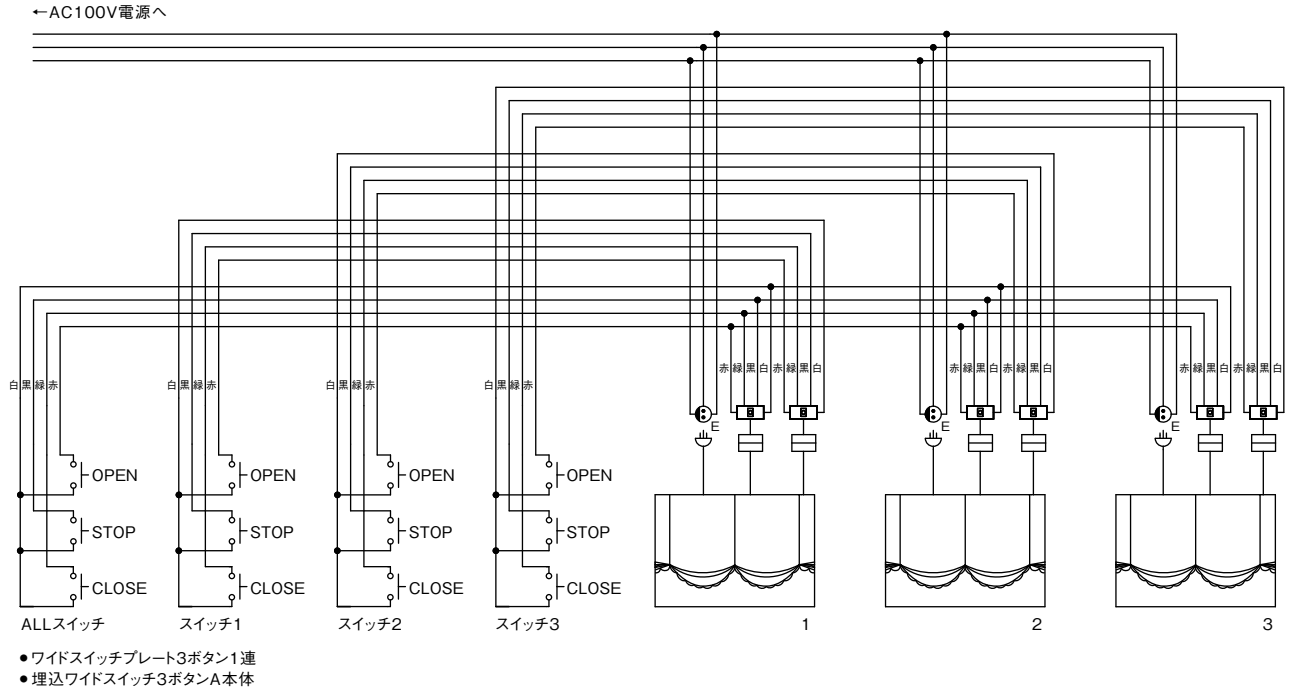
- ワイドスイッチプレート3ボタン1連
- 埋込ワイドスイッチ3ボタンA本体

●2箇所操作



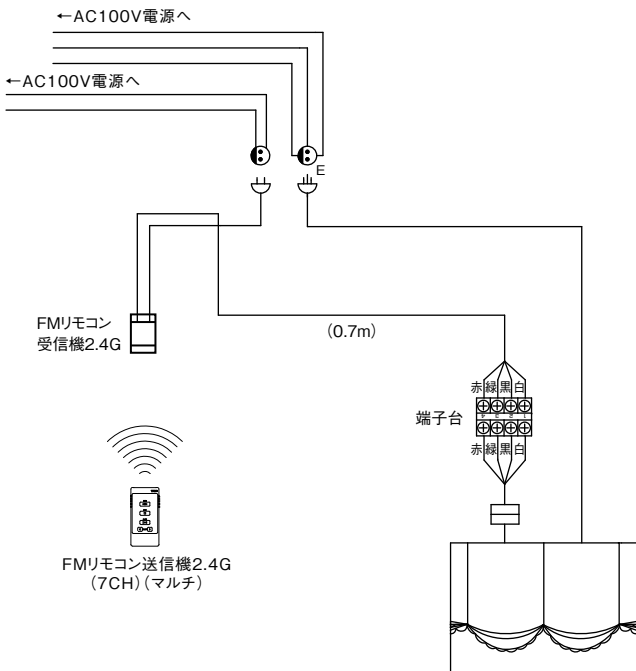
- ワイドスイッチプレート3ボタン1連
- 埋込ワイドスイッチ3ボタンA本体

●同時・選択操作

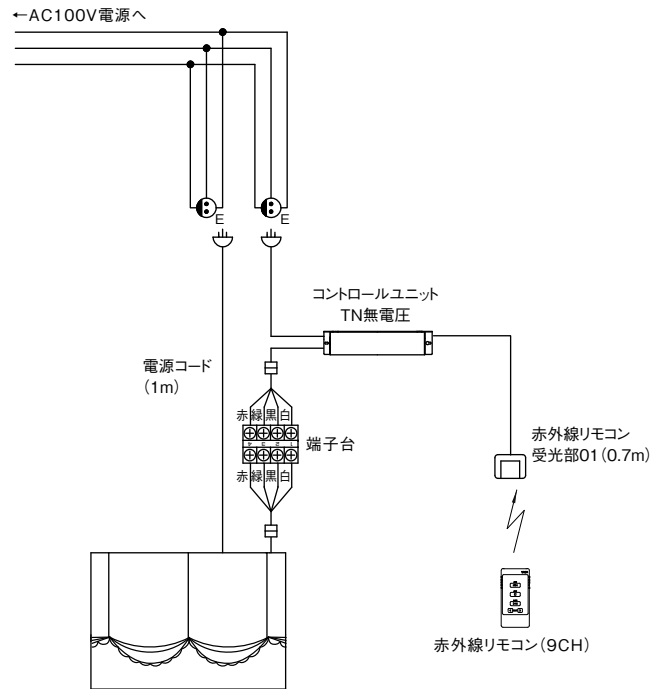


スーパーリベルタ

FM リモコン操作



赤外線リモコン操作



操作系統について

機種別操作系統対応表

RS485通信方式を採用した通信スイッチ、従来から使用されている接点スイッチ、無線が可能なFMリモコン、赤外線リモコンが対応可能です。

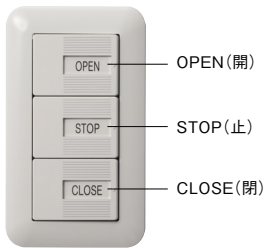
			リベルタプラス	リベルタ65-E静音	スーパーリベルタ
スイッチ操作	接点スイッチ	3つボタンスイッチ	○	○	○
		2つボタンスイッチ	○	○	×
	通信スイッチ	Nシングルスイッチ	○	○	×
		ゾーンスイッチ	○	○	×
		マルチゾーンスイッチ	○	○	×
FMリモコン操作	FMリモコン2.4G (7CH)	○	○	○	
	FMマルチリモコン2.4G	○	○	○	
赤外線リモコン操作			○	○	△*

*通信スイッチは受注生産品となります。

*コントロールユニットTN無電圧が必要となります。

スイッチ操作

● 3つボタンスイッチ (接点スイッチ)



1台に対し、「開」「止」「閉」の操作ができます。

制御 ・ 単独操作
・ 一斉操作

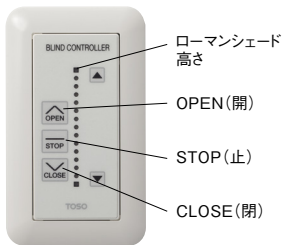
● Nシングルスイッチ (通信スイッチ)



1台に対し、「開」「止」「閉」の操作ができます。

制御 ・ 単独操作
・ 一斉操作

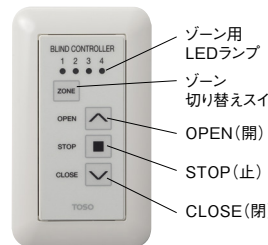
● ゾーンスイッチ (通信スイッチ)



最大128台に対し、「開」「止」「閉」に加え、「15段階の高さ位置指定」の一斉操作ができます。

制御 ・ 単独操作
・ 一斉操作

● マルチゾーンスイッチ (通信スイッチ)



最大4ゾーン・128台を、ゾーンごと、または一斉操作が可能です。

*ゾーン登録には専用デバイスが必要となります。

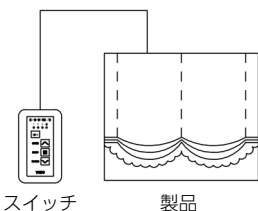
制御 ・ 単独操作
・ 一斉操作
・ グループ操作

*通信スイッチを使用する場合は終端抵抗の設置が必要となります。詳しくはP32をご確認ください。

制御の種類

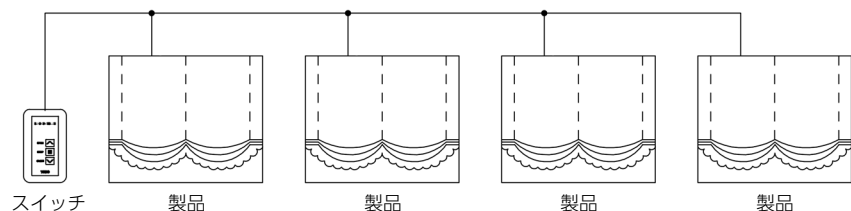
● 個別操作

ひとつのスイッチで1台の製品を操作します。



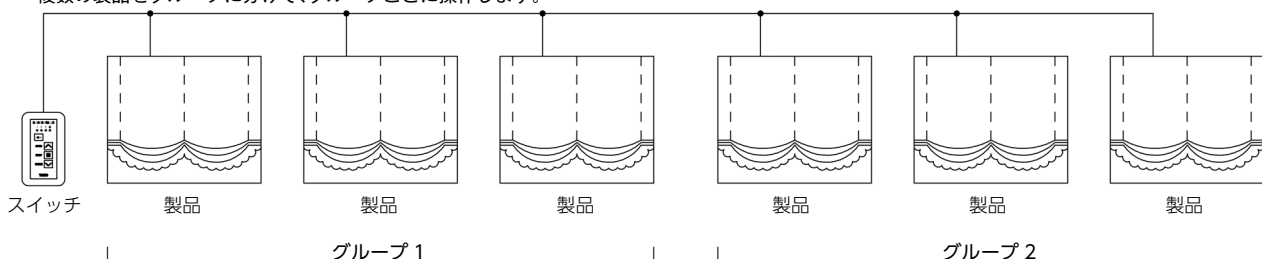
● 一斉操作 (同時操作)

ひとつのスイッチで複数の製品を一斉に操作します。



● グループ操作 (同時・選択操作)

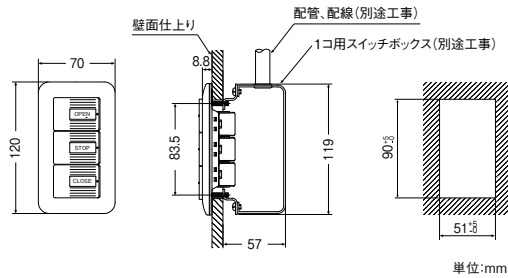
複数の製品をグループに分けて、グループごとに操作します。



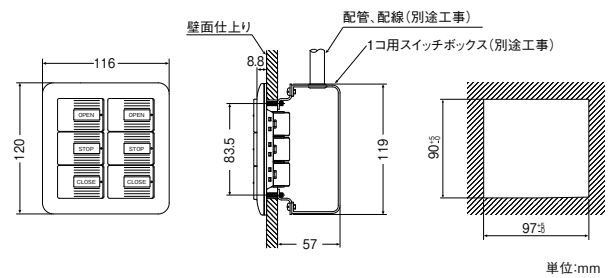
スイッチ納まり図

埋込3つボタン式スイッチ(汎用型)

- ワイドスイッチプレート3ボタン1連+埋込ワイドスイッチ3ボタンA本体使用の場合



- ワイドスイッチプレート3ボタン2連(1コ)+埋込ワイドスイッチ3ボタンA本体(2コ)使用の場合



リモコン操作



●FMリモコン2.4G(7CH)

電波到達距離が長く(約30m)、安定したリモコン操作が可能です。

- ・対象製品に対し、7CH個別操作・同時操作ができます。

W52 × H109 × D14

●FMマルチリモコン2.4G

電波到達距離が長く(約30m)、安定したリモコン操作が可能です。

- ・ユニット(個別)操作:最大120ユニット(1ゾーンに対し6ユニット)を操作できます。
- ・ゾーン操作: 最大20ゾーンを操作できます。
- ・同時操作: 対象とする製品を一齐に操作できます。
- ・タイマー操作: 同時もしくはゾーン単位で、20パターンを登録できます。

W100(107) × H115(125) × D29(32)

※()はホルダーを含めた場合



●FMリモコン中継機2.4G

- ・特定の電波を受信し、同じ信号を送信する機能を持っており、FMリモコンによる確実な操作をサポートします。
- ・中継機を複数設置することで、更に遠くの製品本体を操作することができます。

W70(62) × H155 × D31(19)

※外付けアンテナを含めた場合はW121

●FMリモコン受信機2.4G

(スーパーリベルタ対応)

W166 × H54 × D32



●FMリモコン受信機2.4G-IR

(リベルタプラス・リベルタ65-E 静音対応)

W95 × H35 × D27

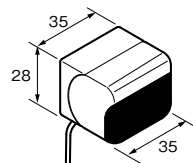


●赤外線リモコン(9CH)

W52 × H109 × D14



●赤外線リモコン受光部01



- ・障害物の無い一部屋程度の空間10m以内での使用に適しています。
- ・リモコン操作をする場所から受光部が見える所に設置してください。

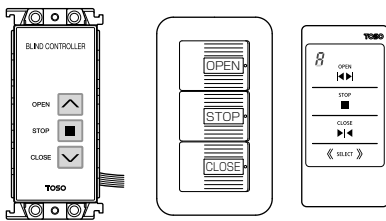
上限／下限位置の設定について

リベルタプラス

注意

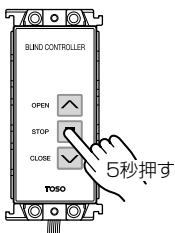
- ❗ リミット設定は赤外線リモコン、3つボタンスイッチ、NシングルスイッチRB用のみ対応可能です。
※ FMリモコンでの設定は出来ません。
- ❗ リミット設定する際は、隣の製品に配線（操作線）が渡っていないことを確認し、設定を行ってください。
- ❗ 赤外線リモコン、NシングルスイッチRB用で設定を行う場合、先に本体のアドレスを設定してください。

- 上下限位置の設定は1台ずつ行ってください。
- ❶ 赤外線リモコン、3つボタンスイッチ、NシングルスイッチRB用のいずれかをを用意してください。



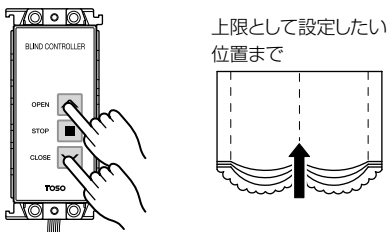
- ❷ STOPボタンを5秒以上長押しすると、機能設定スイッチの電源ランプ（赤）と異常ランプ（緑）が同時に点滅し、リミット設定モードに移行します。

※リミット設定モード移行後に45秒間入力がない（ボタンを押さない）と通常モードに戻ります。

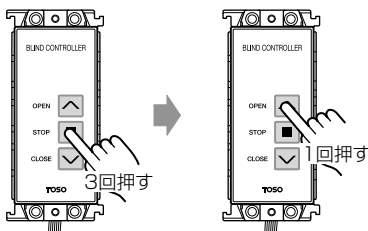


- ❸ OPENボタンまたはCLOSEボタンを押して、上限リミットに設定したい位置まで昇降させてください。

※リミット設定モード中は、ボタンを押している間のみ昇降します。（動作保持はされません）

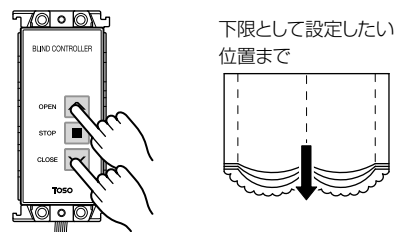


- ❹ STOPボタンを3回、OPENボタンを1回押すと、機能設定スイッチの異常ランプ（緑）が点滅し、上限リミットが設定されます。

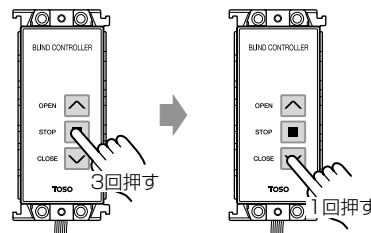


- ❺ OPENボタンまたはCLOSEボタンを押して、下限リミットに設定したい位置まで昇降させてください。

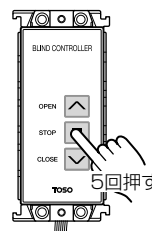
※リミット設定モード中は、ボタンを押している間のみ昇降します。（動作保持はされません）



- ❻ STOPボタンを3回、CLOSEボタンを1回押すと、機能設定スイッチの電源ランプ（赤）が点滅し、下限リミットが設定されます。



- ❼ STOPボタンを5回押す（または45秒間放置する）と、機能設定スイッチの電源ランプ（赤）と異常ランプ（緑）が同時に3回点滅し、リミット設定モードが終了し、通常モードに戻ります。



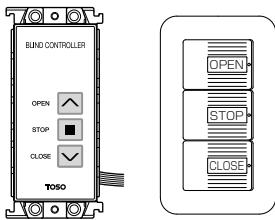
リベルタ 65-E 静音



注意

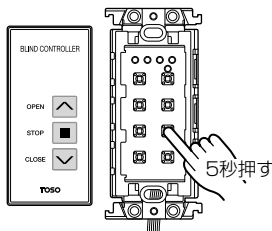
- ❗ リミット設定は N シングルスイッチ RB 用、3 つボタンスイッチのみ対応可能となっています。
※ FM リモコン 2.4G、赤外線リモコンでの設定は出来ません。
- ❗ リミット設定する際は、隣の製品に配線（操作線）が渡っていないことを確認し、設定を行ってください。
- ❗ N シングルスイッチ RB 用で設定を行う場合、先にコントローラのアドレスを設定してください。（P.47 参照）

- 上下限位置の設定は1台ずつ行ってください。
- ❶ N シングルスイッチ、3 つボタンスイッチのいずれかを用意してください。



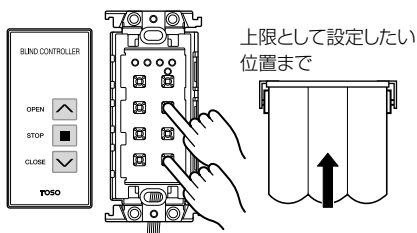
- ❷ STOP ボタンを5秒以上押し続けると、コントロールユニットの電源ランプ（赤）、異常ランプ（緑）が点滅状態となり、リミット設定モードに移行します。

※リミット設定モード移行後に10秒間入力がない（ボタンを押さない）と通常モードに戻ります。

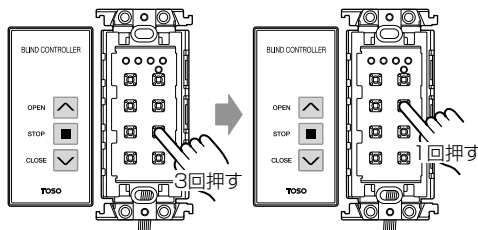


- ❸ OPEN ボタンまたはCLOSE ボタンを押して、上限リミットに設定したい位置まで昇降させてください。

※リミット設定モード中はボタンを押している間のみ昇降します。（動作保持はされません。）

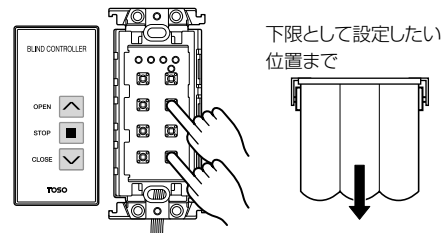


- ❹ STOP ボタンを3回、OPEN ボタンを1回押すと、上限リミットが設定されます。設定される際のサインとして、コントロールユニットの電源ランプ（赤）が消灯します。また同時に、下降動作→上昇動作（5cm程度）を行います。

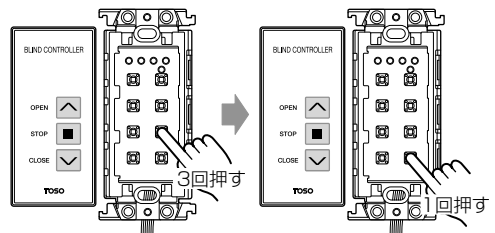


- ❺ OPEN ボタンまたはCLOSE ボタンを押して、下限リミットに設定したい位置まで昇降させてください。

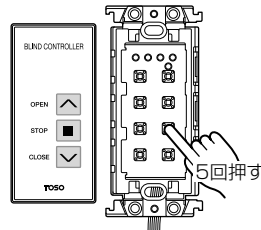
※リミット設定モード中はボタンを押している間のみ昇降します。（動作保持はされません。）



- ❻ STOP ボタンを3回、CLOSE ボタンを1回押すと、下限リミットが設定されます。設定される際のサインとして、コントロールユニットの異常ランプ（緑）が消灯します。また同時に、上昇動作→下降動作（5cm程度）を行います。



- ❼ STOP ボタンを5回押す（または10秒間放置する）と、コントロールユニットの電源ランプ（赤）、異常ランプ（緑）が3回点滅し（リミット設定モードが終了）、電源ランプ（赤）が点灯状態（通常モード）になります。



上限／下限位置の設定について

■ 機能設定スイッチ

● 各種機能およびアドレス設定を行うためのスイッチです。

DIP	機能設定内容	OFF	ON
1	モーター位置	ロールスクリーン仕様	右モーター
		ローマンシェード仕様	左モーター
2	製品選択	—	エンコーダ
3	接点スイッチ仕様	3つボタン仕様	2つボタン仕様
4	—	—	—
5	アドレス設定	0	1
6		0	2
7		0	4
8		0	8

※ DIP1：本製品では「ローマンシェード仕様」として設定します。
製品を正面から見た場合のモーター位置を指定します。

※ DIP2：本製品では「ON」に設定します。

※ DIP3：接点スイッチのみ、3つボタン、2つボタン操作の選択が可能です。2つボタン操作の場合は、保持なし(押下時のみ動作)となります。

● アドレス設定方法（設定可能範囲：1～15）

アドレス No.	スイッチ設定状態				アドレス No.	スイッチ設定状態			
	5	6	7	8		5	6	7	8
1	ON				9	ON			ON
2		ON			10		ON		ON
3	ON	ON			11	ON	ON		ON
4			ON		12			ON	ON
5	ON		ON		13	ON		ON	ON
6		ON	ON		14		ON	ON	ON
7	ON	ON	ON		15	ON	ON	ON	ON
8				ON					

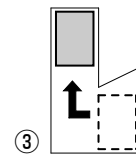
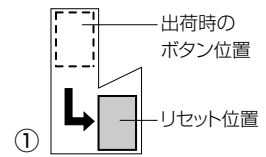
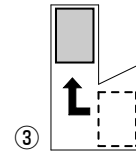
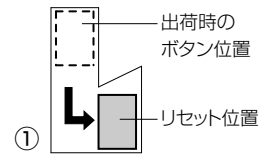
※ 出荷時は、アドレスNo.1 に設定されています。

スーパーリベルタ

● 上限リミットを変更する場合

〈現在の上限位置よりも上側に上限リミット位置を変更する場合〉

- ① 上限リミットボタンをフリーの状態（リセット位置）で固定してください。
- ② スイッチで幕体を停止させたい位置まで移動してください。
- ③ 位置が決まったら、上限リミットボタンをセット位置に戻してください。



〈現在の上限位置よりも下側に上限リミット位置を変更する場合〉

- ① スイッチで幕体を停止させたい位置まで移動してください。
- ② 位置が決まったら、上限リミットボタンをリセット方向に1回押してから離してください。
その位置が新しい上限位置となります。

● 下限リミットを変更する場合

〈現在の下限位置よりも上側に下限リミット位置を変更する場合〉

- ① スイッチで幕体を停止させたい位置まで移動してください。
- ② 位置が決まったら、下限リミットボタンをリセット方向に1回押してから離してください。
その位置が新しい下限位置となります。

⚠ 注意

- ⊘ 出荷時（製品高さ）の下限位置よりも下側へ下限リミット位置の変更は行わないでください。
幕体が逆に巻かれてしまい不具合の原因になります。

生地が必要な枚数

●プレーンスタイル



●シャープスタイル



単位:mm

製品幅	リベルタ プラス	850 ~1,000	1,010 ~1,400	1,410 ~1,900	1,910 ~2,400	2,410 ~2,900	2,910 ~3,400	3,410 ~3,900	3,910 ~4,400	4,410 ~4,900	4,910 ~5,400	5,410 ~5,900	5,910 ~6,000	—	—	—	—
	リベルタ 65-E 静音	800 ~900	910 ~1,400	1,410 ~1,900	1,910 ~2,400	2,410 ~2,900	2,910 ~3,400	3,410 ~3,900	3,910 ~4,400	4,410 ~5,000	—	—	—	—	—	—	—
	スーパー リベルタ	—	1,000 ~1,400	1,410 ~1,900	1,910 ~2,400	2,410 ~2,900	2,910 ~3,400	3,410 ~3,900	3,910 ~4,400	4,410 ~4,900	4,910 ~5,400	5,410 ~5,900	5,910 ~6,400	6,410 ~6,900	6,910 ~7,400	7,410 ~7,900	7,910 ~8,000
スワッグ数	2スワッグ	3スワッグ	4スワッグ	5スワッグ	6スワッグ	7スワッグ	8スワッグ	9スワッグ	10スワッグ	11スワッグ	12スワッグ	13スワッグ	14スワッグ	15スワッグ	16スワッグ	17スワッグ	

必要生地m数の算出ポイント m数にする際には、mmの箇所は必要に応じて1,000で割って下さい。

■ 幅方向に関してのご注意

横の柄合わせが必要な場合 柄生地は、柄の位置指定が必要です。	<ul style="list-style-type: none"> ●[有効生地幅—横の柄1リピート幅] (単位:mm・下2桁は切り捨て)を有効生地幅とみなして、算出してください。 例)有効生地幅1,300mm、横の柄リピート50mmの場合 $1,300-50=1,250\text{mm} \rightarrow [1,200\text{mm}]$ →有効生地幅1,200mmとみなして枚数を算出してください。
生地を横使いにする場合	<ul style="list-style-type: none"> ●有効生地幅が[製品高さ(mm)+300(mm)]以上になるようにしてください。 有効生地幅\geq製品高さ(mm)+300(mm) ●必要生地m数は、製品幅(mm)+200(mm) です。

■ 高さ方向に関してのご注意

無地の場合	●必要丈は、製品高さ(mm)+300(mm) です。
縦の柄合わせが必要な場合 柄生地は、柄の位置指定が必要です。	●必要丈は、製品高さ(mm)+300(mm)+縦の柄1リピート です。

算出例) 製品幅1,800mm×製品高さ1,600mm 生地幅1,000mm、柄合わせなしの場合
必要生地m数は、必要丈 $[1,600+300] \div 1,000 \times$ 必要生地巾数(2巾)=3.8m

●バルーンスタイル



単位:mm

製品幅	リベルタ プラス	850 ~1,200	1,210 ~1,700	1,710 ~2,200	2,210 ~2,700	2,710 ~3,200	3,210 ~3,700	3,710 ~4,000
	リベルタ 65-E 静音	800 ~1,200	1,210 ~1,700	1,710 ~2,200	2,210 ~2,700	2,710 ~3,200	3,210 ~3,700	3,710 ~4,000
	スーパー リベルタ	1,000 ~1,200	1,210 ~1,700	1,710 ~2,200	2,210 ~2,700	2,710 ~3,200	3,210 ~3,700	3,710 ~4,000
スワッグ数	2スワッグ	3スワッグ	4スワッグ	5スワッグ	6スワッグ	7スワッグ	8スワッグ	

必要生地m数の算出ポイント m数にする際には、mmの箇所は必要に応じて1,000で割って下さい。

■ 幅方向に関してのご注意

横の柄合わせが必要な場合 柄生地は、柄の位置指定が必要です。	<ul style="list-style-type: none"> ●[有効生地幅—横の柄1リピート幅] (単位:mm・下2桁は切り捨て)を有効生地幅とみなして、算出してください。 例)有効生地幅1,300mm、横の柄リピート50mmの場合 $1,300-50=1,250\text{mm} \rightarrow [1,200\text{mm}]$ →有効生地幅1,200mmとみなして枚数を算出してください。
生地を横使いにする場合	<ul style="list-style-type: none"> ●有効生地幅がフリル付きは[製品高さ(mm)+700(mm)]以上 フリルなしは[製品高さ(mm)+300(mm)]以上になるようにしてください。 フリル付き：有効生地幅\geq製品高さ(mm)+700(mm) フリルなし：有効生地幅\geq製品高さ(mm)+300(mm) ●必要生地m数は、製品幅(mm)\times2+400(mm) [ギャザー・プリーツ] 製品幅(mm)\times2+200(mm) [ボックス] です。

■ 高さ方向に関してのご注意

無地の場合	●必要丈は、フリル付き：製品高さ(mm)+700(mm) フリルなし：製品高さ(mm)+300(mm) です。
縦の柄合わせが必要な場合 柄生地は、柄の位置指定が必要です。	●必要丈は、フリル付き：製品高さ(mm)+700(mm)+縦の柄1リピート フリルなし：製品高さ(mm)+300(mm)+縦の柄1リピート です。

*ボックスヒダはフリルなしです。

算出例) 製品幅2,300mm×製品高さ2,000mm 生地幅1,000mm、柄合わせなしの場合
フリル付き：必要生地m数は、必要丈 $[2,000+700] \div 1,000 \times$ 必要生地巾数(6巾)=16.2m
フリルなし：必要生地m数は、必要丈 $[2,000+300] \div 1,000 \times$ 必要生地巾数(6巾)=13.8m

●オーストリアンスタイル



*リベルタプラス・リベルタ 65-E 静音は製作不可です。

単位:mm

製品幅	スーパー リベルタ	1,000 ~1,450	1,460 ~1,900	1,910 ~2,350	2,360 ~2,800	2,810 ~3,250	3,260 ~3,700	3,710 ~4,000
	スワッグ数	3スワッグ	4スワッグ	5スワッグ	6スワッグ	7スワッグ	8スワッグ	9スワッグ

必要生地m数の算出ポイント m数にする際には、mmの箇所は必要に応じて1,000で割って下さい。

■ 高さ方向に関してのご注意

無地の場合	●必要丈は、フリル付き：製品高さ(mm) \times 2.5+300(mm) フリルなし：製品高さ(mm) \times 2.5 です。
-------	--

算出例) 製品幅2,300mm×製品高さ2,000mm 生地幅1,000mm、柄合わせなしの場合
フリル付き：必要生地m数は、必要丈 $[2,000 \times 2.5 + 300] \div 1,000 \times$ 必要生地巾数(5巾)=26.5m
フリルなし：必要生地m数は、必要丈 $[2,000 \times 2.5] \div 1,000 \times$ 必要生地巾数(5巾)=25m

住所一覧

トソー株式会社

〒104-0033 東京都中央区新川1丁目4-9

ホームページアドレス <https://www.toso.co.jp>

■ お問い合わせ、ご注文は下記事業所へお申しつけください。

札幌支店	〒003-0012	札幌市白石区中央2条3丁目3-10	お問い合わせ (営業)	TEL.011-841-3731	FAX.011-841-9926
			ご注文 (業務)	TEL.011-841-3731	FAX.011-841-3671
盛岡営業所	〒020-0134	盛岡市南青山町4-8	お問い合わせ (営業)	TEL.019-645-5271	FAX.019-645-5275
			ご注文 (業務)	TEL.022-288-8415	FAX.022-287-3110
仙台支店	〒984-0012	仙台市若林区六丁目の目中町31-35	お問い合わせ (営業)	TEL.022-288-8415	FAX.022-287-3110
郡山出張所	〒963-8034	郡山市島1-19-15 グレース光信104	お問い合わせ (営業)	TEL.022-288-8415	FAX.022-287-3110
			ご注文 (業務)	TEL.022-288-8415	FAX.022-287-3110
新潟営業所	〒951-8154	新潟市中央区堀割町3-4 川崎ビル1F	お問い合わせ (営業)	TEL.025-267-1241	FAX.025-231-0506
			ご注文 (業務)	TEL.048-657-9211	FAX.048-657-9191
宇都宮営業所	〒320-0847	宇都宮市滝谷町20-20 SSビル1F	お問い合わせ (営業)	TEL.048-657-9221	FAX.048-657-9191
高崎出張所	〒370-0006	高崎市間屋町3-2-1-101	お問い合わせ (営業)	TEL.048-657-9211	FAX.048-657-9191
さいたま支店	〒330-0801	さいたま市大宮区土手町1丁目2 JA共済埼玉ビル2F	お問い合わせ (営業)	TEL.026-225-5901	FAX.026-225-5902
			ご注文 (業務)	TEL.048-657-9211	FAX.048-657-9191
長野営業所	〒380-0928	長野市若里1丁目21-24 八洲若里第二ビル1F	お問い合わせ (営業)	TEL.026-225-5901	FAX.026-225-5902
			ご注文 (業務)	TEL.048-657-9211	FAX.048-657-9191
つくば営業所	〒300-2494	茨城県つくばみらい市小絹551	お問い合わせ・ご注文	TEL.0297-52-1551	FAX.0297-52-1552
東京支店	〒104-0033	東京都中央区新川1丁目16-3 住友不動産茅場町ビル2F	お問い合わせ (営業)	TEL.03-3552-2961	FAX.03-3552-4460
			ご注文 (業務)	TEL.03-3552-1221	FAX.03-3552-4466
千葉営業所	〒260-0027	千葉市中央区新田町10-15 誠寿ビル1F	お問い合わせ (営業)	TEL.043-245-6801	FAX.043-245-6805
			ご注文 (業務)	TEL.03-3552-2242	FAX.03-3552-2243
多摩営業所	〒190-0013	立川市富士見町1丁目21-18 クラン岩崎1F	お問い合わせ (営業)	TEL.042-525-0431	FAX.042-525-0433
			ご注文 (業務)	TEL.03-3552-2298	FAX.03-3552-2299
横浜支店	〒222-0033	横浜市港北区新横浜2-17-2 フォンター新横浜4F	お問い合わせ (営業)	TEL.045-473-2700	FAX.045-473-9660
			ご注文 (業務)	TEL.045-473-8600	FAX.045-473-9660
静岡営業所	〒422-8043	静岡市駿河区中田本町60-7	お問い合わせ (営業)	TEL.054-283-5011	FAX.054-283-5120
浜松出張所	〒435-0048	浜松市中央区上西町62-8	お問い合わせ (営業)	TEL.045-473-8600	FAX.045-473-7727
			ご注文 (業務)	TEL.045-473-8600	FAX.045-473-7727
名古屋支店	〒466-0033	名古屋市中区昭和区台町1丁目23	お問い合わせ (営業)	TEL.052-858-2420	FAX.052-858-2461
			ご注文 (業務)	TEL.052-858-2421	FAX.052-858-2462
金沢営業所	〒920-0364	金沢市松島2丁目209	お問い合わせ (営業)	TEL.076-240-2300	FAX.076-240-3791
			ご注文 (業務)	TEL.052-858-2421	FAX.052-858-2462
京都営業所	〒604-0847	京都市中京区烏丸通押小路上秋野々町535 日土地京都ビル3F	お問い合わせ (営業)	TEL.075-252-0371	FAX.075-252-0378
			ご注文 (業務)	TEL.06-6628-6992	FAX.06-6628-6995
大阪支店	〒545-6026	大阪市阿倍野区阿倍野筋1-1-43 あべのハルカス26F	お問い合わせ (営業)	TEL.06-6628-6991	FAX.06-6628-6993
			ご注文 (業務)	TEL.06-6628-6992	FAX.06-6628-6994
神戸営業所	〒650-0025	神戸市中央区相生町4丁目4-14 グランダーブル2F	お問い合わせ (営業)	TEL.078-382-0173	FAX.078-382-0190
			ご注文 (業務)	TEL.06-6628-6992	FAX.06-6628-6996
岡山営業所	〒700-0971	岡山市北区野田3丁目23-7	お問い合わせ (営業)	TEL.086-244-2222	FAX.086-244-1612
			ご注文 (業務)	TEL.082-232-0438	FAX.082-232-0432
広島支店	〒733-0037	広島市西区西観音町9-7 なかよしビル1F	お問い合わせ (営業)	TEL.082-232-0439	FAX.082-232-0432
			ご注文 (業務)	TEL.082-232-0438	FAX.082-232-0432
高松営業所	〒760-0079	高松市松園町50-13	お問い合わせ・ご注文	TEL.087-868-0434	FAX.087-868-0491
福岡支店	〒811-2414	福岡県粕屋郡篠栗町和田2丁目32-1	お問い合わせ (営業)	TEL.092-947-2661	FAX.092-947-2706
浦縄出張所	〒901-2127	浦添市屋富祖1-1-5 栗国店舗102	お問い合わせ (営業)	TEL.092-947-1419	FAX.092-947-2706
			ご注文 (業務)	TEL.092-947-1419	FAX.092-947-2706
鹿児島営業所	〒890-0055	鹿児島市上荒田町39-10 RJR上荒田102	お問い合わせ (営業)	TEL.099-259-2911	FAX.099-259-2855
			ご注文 (業務)	TEL.092-947-1419	FAX.092-947-2706
営業推進部	東京 〒104-0033	東京都中央区新川1丁目16-3 住友不動産茅場町ビル2F	お問い合わせ・ご注文	TEL.03-3552-2293	FAX.03-3553-3406
	大阪 〒545-6026	大阪市阿倍野区阿倍野筋1-1-43 あべのハルカス26F	お問い合わせ・ご注文	TEL.06-6628-6998	FAX.06-6628-6999
産業資材部	東京 〒104-0033	東京都中央区新川1丁目16-3 住友不動産茅場町ビル2F	お問い合わせ・ご注文	TEL.03-6774-6551	FAX.03-3553-3406
	大阪 〒545-6026	大阪市阿倍野区阿倍野筋1-1-43 あべのハルカス26F	お問い合わせ・ご注文	TEL.06-7652-2781	FAX.06-6628-6999
営業開発部	〒103-0027	東京都中央区日本橋1-14-7 明治安田生命江戸橋ビル5F	お問い合わせ・ご注文	TEL.03-5255-6235	FAX.03-5255-7280
大阪営業部	〒104-0033	東京都中央区新川2-12-15 R-TERRACE八丁堀ビル7F	お問い合わせ (営業)	TEL.03-3552-1291	FAX.03-3552-1290
			ご注文 (業務)	TEL.03-3552-1661	FAX.03-3552-1290

本社、大阪支店、名古屋支店は、ショールームを併設しております。(ショールームには現物サンプルを取り揃えております。)お気軽にお越しください。

■ 本社ショールーム

〒104-0033 東京都中央区新川1丁目4-9
TEL : 03-3552-1255 営業時間 : 10:00~17:30
定休日 : 土・日曜日、祝祭日、夏期、年末年始

■ 大阪ショールーム

〒545-6026 大阪市阿倍野区阿倍野筋1-1-43 あべのハルカス26F
TEL : 06-6628-6991 営業時間 : 10:00~17:30
定休日 : 土・日曜日、祝祭日、夏期、年末年始

■ 名古屋ショールーム

〒466-0033 愛知県名古屋市中区昭和区台町1-23
TEL : 052-858-2420 営業時間 : 10:00~17:30
定休日 : 土・日曜日、祝祭日、夏期、年末年始



トソーは環境保全の国際規格である、ISO14001を認証取得しています。「住生活文化の向上に貢献する」との企業理念のもと、地球環境と水と緑の豊かな常総地域社会に調和した環境保全に努め、環境に配慮したより良い事業活動を推進し、環境共生社会の実現を目指します。



世界基準の品質。トソーは品質保証システムの国際規格であるISO9001を認証取得しています。



生分解機能にすぐれ、再生紙への処理がしやすい植物油インキを使用し、地球環境保全に貢献しています。

注意 取付方法

- 取扱説明書をよくお読みになってから、製品を取付けてください。
- ブラケットの取付けにあたっては、取付部の材質や構造に適したネジを使用し、確実に固定してください。(本体にセットされている取付ネジは木部専用です)
- 落下の原因となりますのでブラケットの取付数量は必ずお守りください。
- 製品は水平に取付けてください。

取付けされる方へのお願い 製品と一緒に入っている取扱説明書は、製品取付後に必ずお客様にお渡ください。

- 製品写真の色は印刷のため、現物とは多少異なる場合があります。
- 諸般の事情により、予告なく仕様変更・廃止を行う場合がありますのでご了承ください。
- 使用上の誤り、または不当な修理・改造および純正部品以外の使用による故障や損傷については、責任を負いかねますのでご了承ください。
- 価格には消費税・取付工費は含まれておりません。(2024年7月現在)

製品保証について [安心の3年間保証]

当製品は厳密な品質管理のもとでお届けしておりますが、万一ご購入後3年以内に取扱説明書・本体注意ラベルタグに従った正常な使用状態で故障した場合は無料で修理いたします。アフターサポート(スクリーン部は対象外)規定につきましては取扱説明書をご覧ください。
※当社が指定する消耗部品の保証期間は1年となります。

お願い

平成9年12月から「廃棄物の処理及び清掃に関する法律」(廃棄物処理法)が改正されましたので、新見本帳発行に伴い不用となった見本帳につきましても、産業廃棄物としての取扱いが必要となりました。従いまして、しかるべき資格を有する産業廃棄物処理業者に直接廃棄を委託していただきますようお願い申し上げます。当業界では、従来同様廃棄物の適切な処理をさらに推進していく所存です。貴社のご理解とご協力をお願い申し上げます。

(一社)日本インテリア協会
トソー株式会社

MOTORIZED ROMAN SHADE

窓辺をかえる、明日が変わる。

TOSO